

# ▶ SNESLYNG PREM. 2400

Varenr.: 65224



& brugsanvisning reservedelsliste

## Forord

Tillykke med dit køb af en XYZ sneblæser. Vi er sikre på, at du har truffet et klogt valg. Denne brugsanvisning vil hjælpe dig med at forstå og udnytte de mange fantastiske funktioner i din sneblæser.

Brugsanvisningen indeholder oplysninger om, hvordan du bruger og vedligeholder din sneblæser, så du kan få mest muligt ud af den og have glæde af den i mange år fremover.



Symbolet her angiver en linje eller et afsnit i denne vejledning, som vi ønsker, at du som bruger læser og overvejer nøje.

XYZ Trading AB forbeholder sig ret til at ændre og forbedre produktet uden forudgående varsel. I tilfælde af direkte skader, forkert brug eller misbrug bortfalder alle erstatningskrav, som brugeren måtte have mod XYZ Trading AB. Dette gælder også for garantiperioden, som er fastsat til 12 måneder fra fakturadatoen.

Med venlig hilsen

Peter Steffansson XYZ  
Trading AB

### Indholdsfortegnelse

<b>Overensstemmelseserklæring</b> .....	<b>3</b>
<b>Tekniske data</b> .....	<b>4</b>
<b>Transport</b> .....	<b>5</b>
<b>Montering af hydraulisk tårn</b> .....	<b>5</b>
<b>Montering af mekanisk tårn</b> .....	<b>5</b>
<b>Tilslutning</b> .....	<b>5</b>
<b>Opstart</b> .....	<b>5</b>
<b>Vedligeholdelse, daglig/årlig</b> .....	<b>5</b>
<b>Afbrydelse</b> .....	<b>6</b>
 <b>Sikkerhed</b> .....	<b>6</b>
<b>Afmontering</b> .....	<b>6</b>
<b>Udskiftning af</b> .....	<b>6</b>
<b>skærepind</b> .....	<b>7 - 11</b>
<b>Liste over reservedele</b> .....	

## Overensstemmelseserklæring i henhold til maskindirektivet

XYZ Trading AB  
Bjåsta 129  
829 53 Bergsjö  
SVERIGE

www.xyz.se  
TI

### Hermed bekræftes, at:

Maskine	Sneslynge Premium 2400
Type/ordrenr.	652
Serienummer	2565224001-2565224999
Produktionsår	2025

- er fremstillet i overensstemmelse med direktiv 2006/42/EF, med særlig henvisning til direktivets bilag 1 Bilag 1 om væsentlige sundheds- og sikkerhedskrav i forbindelse med konstruktion og fremstilling af maskiner.
- er fremstillet i overensstemmelse med følgende harmoniserede standarder:  
EN ISO 12100:2010, EN ISO 4413:2010

Bergsjö, 10. januar 2025



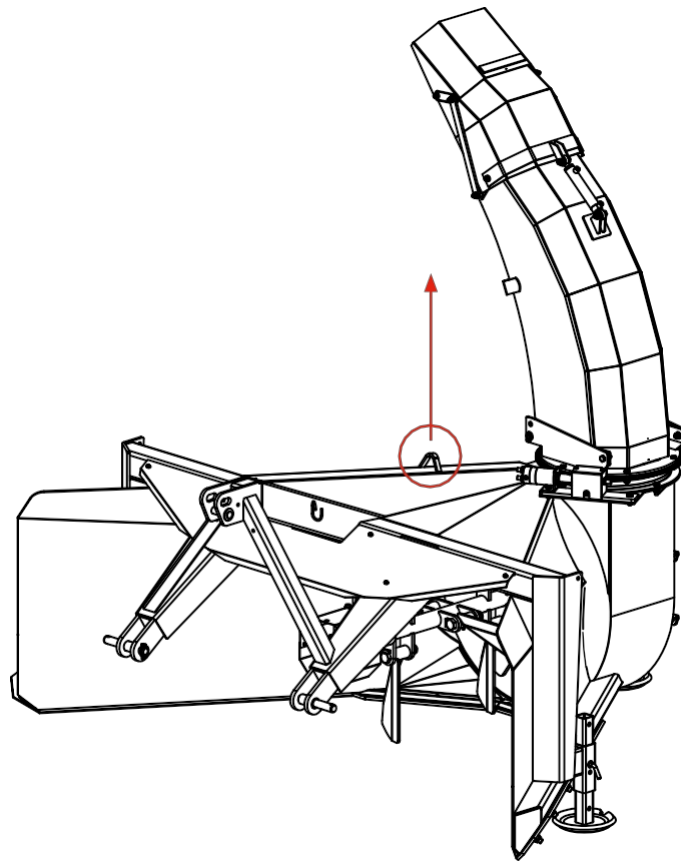
Peter Steffansson  
Administrerende direktør og bemyndiget til at udarbejde den  
teknisk dokumentation inden for XYZ Trading AB

## Tekniske data

	Sneslynge Premium 2400
Ordrenr.	65224
Arbejdsbredde (mm)	2400
Arbejdshøjde (mm)	80
Vægt (kg)	680
Antal vinger på pumpehjulet	5
Effektklasse (hk)	50
PTO	540 omdr.
Trepunktsophæng	Kat. 2

## Transport

– Maskinen må kun løftes på den viste måde.



## Montering

– Ved montering af de mekaniske tårne skal styrestængerne være rettet mod traktoren.

## Tilslutning

– Ved montering af de mekaniske tårne skal styrestængerne være rettet mod traktoren.



**Kraftudtaget skal altid være frakoblet, når der er personer i nærheden af gyllebeholderen.**

1. Traktorens løftearme og topstang er monteret i trepunktsrammen.
2. Topstangen justeres, så maskinen arbejder vandret.
3. Inden drivakslen monteres, skal dens længde justeres i henhold til producentens anbefalinger.
4. Eventuelle hydraulikslanger monteres i traktorens dobbeltvirkende hydraulikudtag.

## Opstart

1. Kastretningen vælges ved at åbne den ønskede luge på de mekaniske tårne.
2. Traktorens kraftudtag aktiveres og indstilles til 540 omdr.
3. Arbejdshastigheden skal justeres efter de gældende forhold. Tag højde for mængden af sne og dens konsistens.

## Vedligeholdelse, daglig/årlig

1. De to smørenipler på rodakslejeet blev smurt hver 10. driftstime.
2. Efter daglig drift renses skakten for sne for at undgå funktionsfejl og mulige nedbrud ved næste brug.
3. Ved sæsonens afslutning rengøres maskinen og smøres med syrefri olie.

## Afbrydelse



**Sørg for, at kraftudtaget er frakoblet.**

1. Placer maskinen på et plant underlag.
2. Krafttransmissionsakslen frakobles og hænges op.
3. De hydrauliske slanger fjernes, hvis slyngen er udstyret med hydraulisk klapstyring.
4. Sprints til den øverste stang og løftearme fjernes.
5. Maskinen er nu frakoblet.



## Sikkerhed

**Når du forlader traktoren, eller når der er nogen i nærheden af sneblæseren, skal kraftudtaget altid være frakoblet.**

**Hvis noget blokerer tårnene, skal traktoren slukkes, og sneblæseren sænkes ned på jorden, før tårnene ryddes.**

Det er førerens ansvar ikke at bringe andre i fare, når han kører med sneblæseren. Du skal tage hensyn til omgivelserne, da der kan være sten og andre fremmedlegemer i sneen. Den udkastede sne skal ledes, så den ikke bringer andre mennesker eller dyr i fare.

## Demontering

Når maskinen ikke længere kan bruges og tages ud af drift, skal den afleveres til et skrotningsfirma, der er godkendt af det land, hvor den er i brug.

Hvis der er olieprodukter i maskinen, skal disse fjernes i overensstemmelse med gældende lovgivning i det land, hvor maskinen anvendes.

## Udskiftning af brudbolte

XYZ-sneslyngen er udstyret med brudbolte for at beskytte både sneslyngen og traktoren. Kraftudtagsakslen har en indbygget brudbolt i samlingen tættest på sneslyngen.



**Når der er personer i nærheden af sneblæseren, skal kraftudtaget altid være frakoblet.**

Kontroller, at sikkerhedsbulten er udløst, og følg nedenstående beskrivelse.

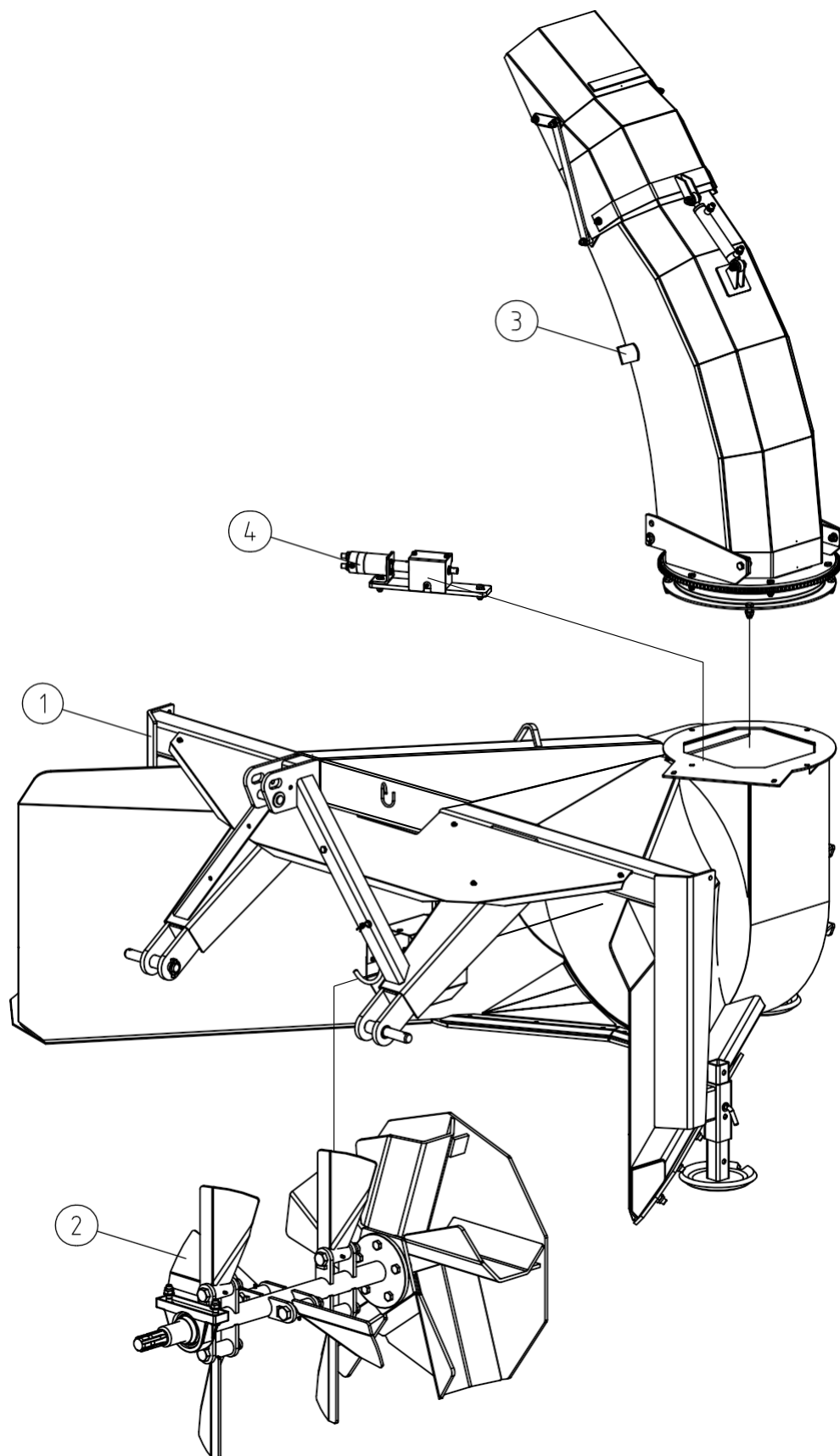


1. Centrér skruehælen og monter en bolt med en låsemøtrik.
2. Boltens skal være en M10x60 af kvalitet 8.8.

Slinget er nu klar til brug. Identificer om muligt det objekt, der forårsagede stoppet, og fjern det.

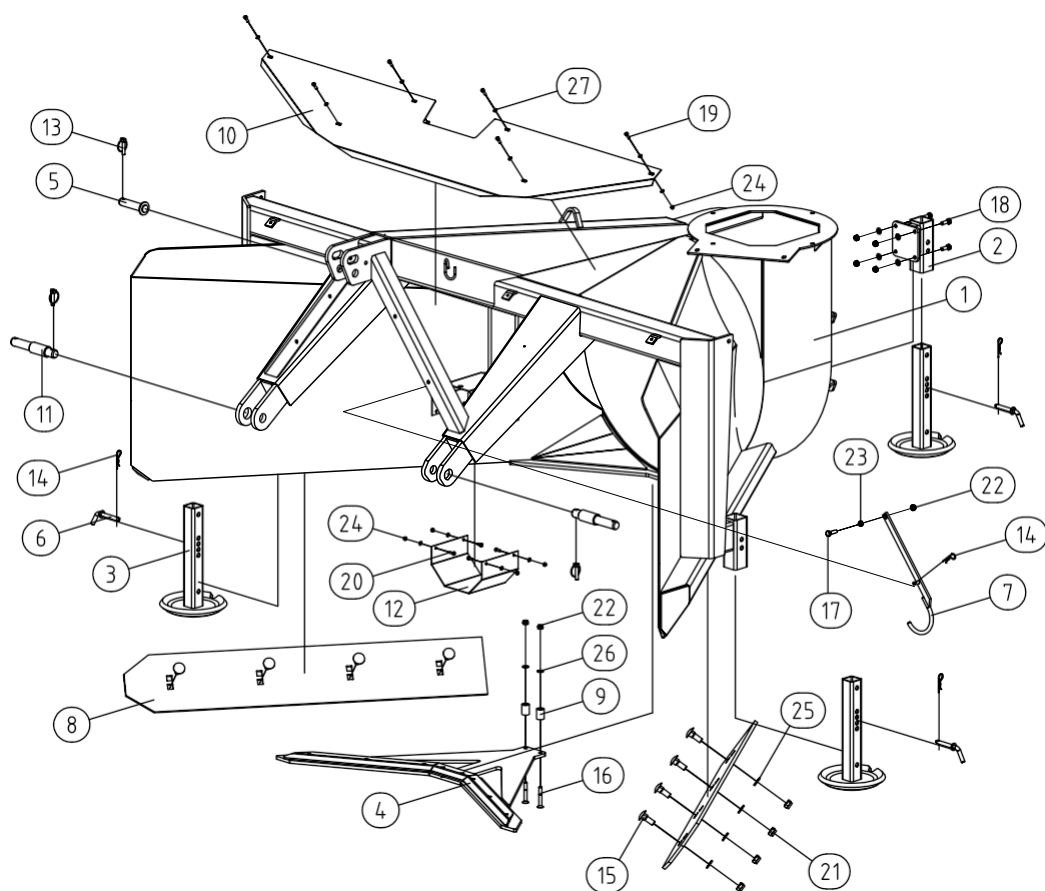
# Reservedelsliste Sneblæser Premium 2400

Type / Bestillingsnr. 65224



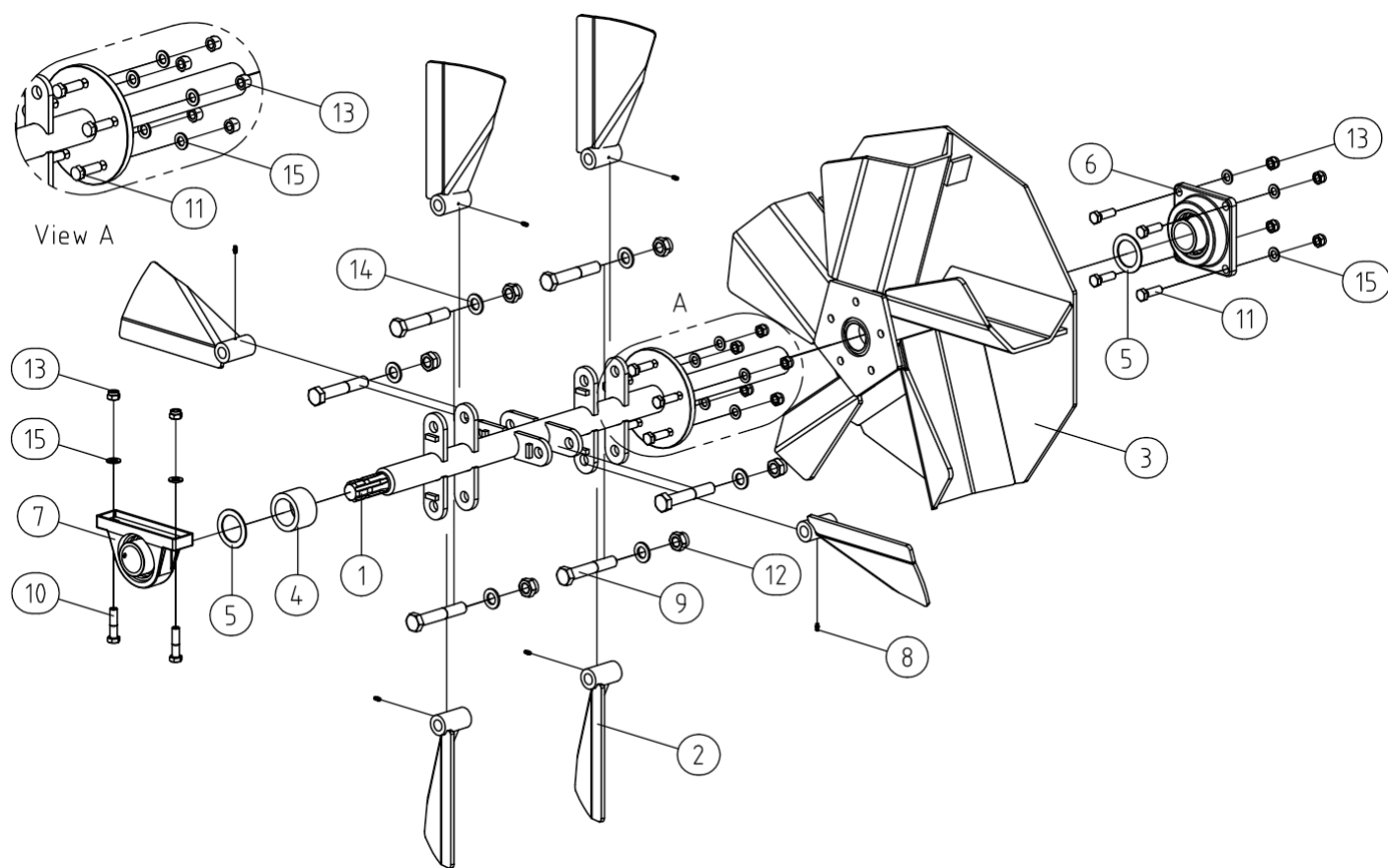
Nej	Mængde	Navn	Reservedelsnummer
1	1		65224-1
2	1		65224-2
3	1		6600-3
4	1		6600-7

## Eksploderet visning



Nej	Nummer	Navn	Reservedelnummer	Standard
1	1		65224.01.00.00	
2	1		65224.04.00.00	
3	3		65224.05.00.00	
4	1		65224.06.00.00	
5	1		65224.09.00.00	
6	3		65224.10.00.00	
7	1		65224.13.00.00	
8	2	Plader 10	65224.00.00.01	
9	2	Rund $\phi$ 25	65224.00.00.02	
1	1	Plader 2	65224.00.00.03	
11	2	Rund $\phi$ 36 h12	65224.00.00.04	
12	1	Plader 2	65224.00.00.05	
13	3	Låsebolt	LST 10	DIN 11023
14	4	Låsebolt	LSA 3	DIN 11024
15	8	Kopskrue med firkantet hals	M16 X 45	SFS 2458
16	2	Skruer med undersænket hoved	M10 X 70	DIN 7991
17	1	Sekskantbolt	M10 X 35	DIN 933
18	4	Sekskantskrue	M10 X 30	DIN 933
19	6	Sekskantskrue	M6 X 20	DIN 933
20	4	Sekskantskrue	M6 X 16	DIN 933
21	8	Sekskantmøtrik	M16	DIN 985
22	7	Sekskantmøtrik	M10	DIN 985
23	1	Sekskantmøtrik	M10	DIN 934
24	8	Sekskantmøtrik	M6	DIN 985
25	8	Skive	A 17	DIN 125
26	6	Skive	A 10,5	DIN 125
27	14	Skive	A 6,4	DIN 125

## Eksploderet visning

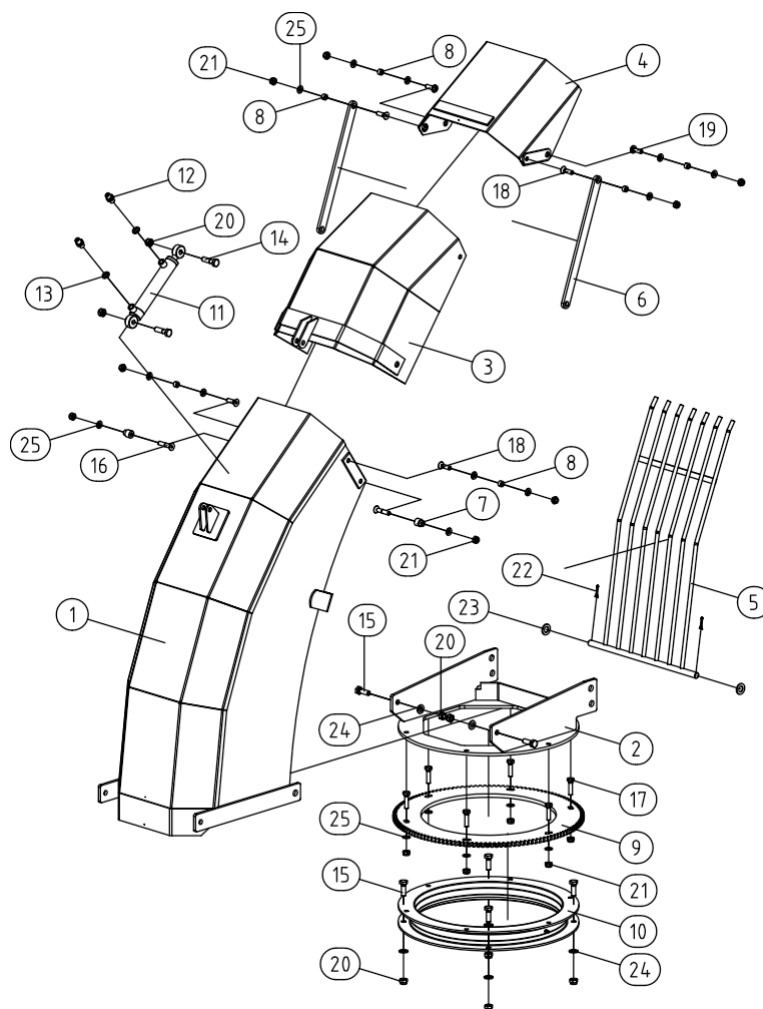


Nej	Mæng	Navn	Reservedelsnummer	Standard
1	1		65224.02.01.00	
2	6		65224.02.02.00	
3	1		65224.02.03.00	
4	1	Rør $\phi 85 \times 15$	65224.02.00.01	
5	2	Plade 3	65224.02.00.02	
6	1	Y-leje	FY 60 TF	
7	1	Y-leje	SY 60 FM	
8	6	Smørenippel	AM 6	DIN 71412
9	6	Sekskantbolt	M24 X 140	DIN 931
10	2	Sekskantskrue	M16 X 65	DIN 931
11	9	Sekskantskrue	M16 X 50	DIN 933
12	6	Sekskantmøtrik	M24	DIN 985
13	11	Sekskantmøtrik	M16	DIN 985
14	6	Skive	A 25	DIN 125
15	11	Skive	A 17	DIN 125

### Forklaring

Std=Standarddel, der ikke er på lager.

## Eksploderet visning

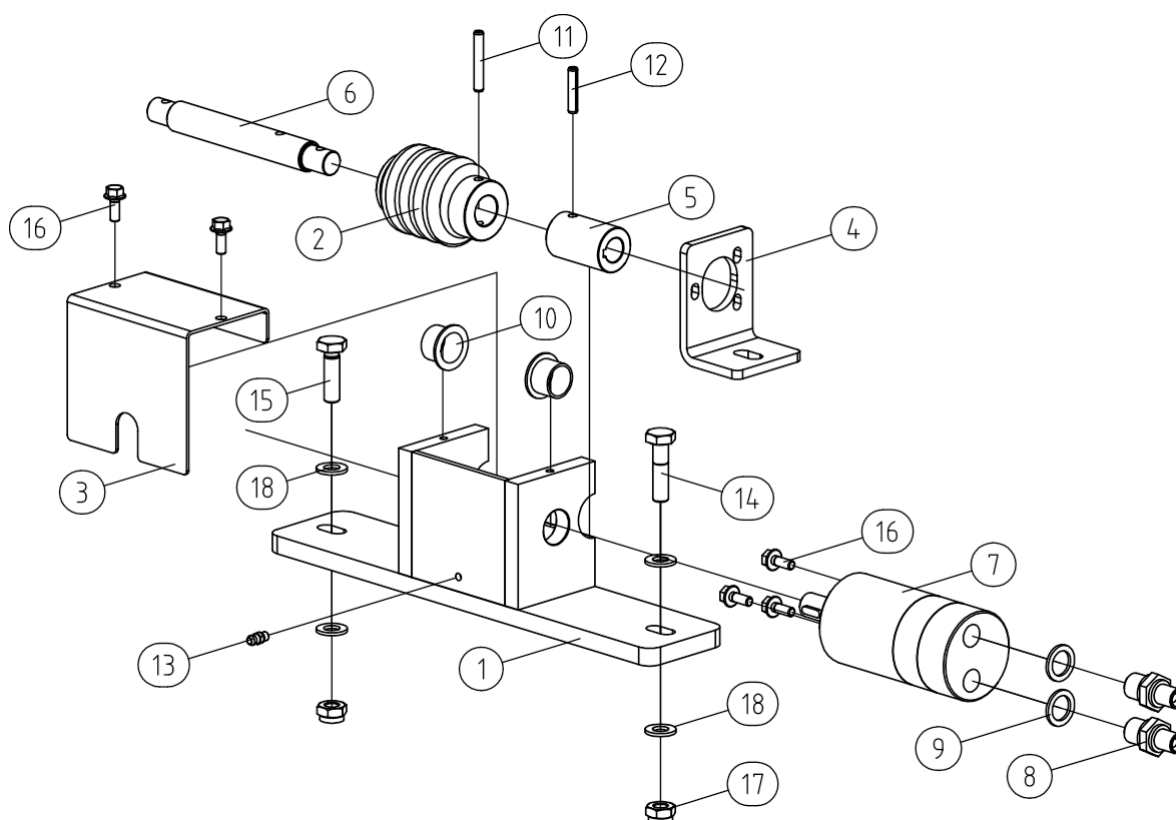


Nej	Mæng	Navn	Reservedelsnummer	Standard
1	1		6600.03.01.00	
2	1		6600.03.02.00	
3	1		6600.03.03.00	
4	1		6600.03.04.00	
5	1		6600.03.05.00	
6	2	Plade 8	6600.03.00.01	
7	2	Rund $\phi$ 20	6600.03.00.02	
8	6	Runde $\phi$ 15	6600.03.00.03	
9	1	Plader 10	6600.00.00.12	
1	1	Kugle-slagplade	HB-500/55	BUER
11	1	Hydraulisk cylinder	HC-25-16-115	
12	2	Lige adapter	G1/4"UFxG1/4"UF	70020404
13	2	Hydraulisk skive	1/4	
14	2	Sekskantbolt	M12 X 45	DIN 931
15	6	Sekskantskrue	M12 X 35	DIN 933
16	2	Skruer med undersænket hoved	M10 X 50	DIN 7991
17	6	Sekskantbolt	M10 X 40	DIN 933
18	4	Skruer med undersænket hoved	M10 X 35	DIN 7991
19	2	Forsænket skruer med flad hoved	M10 X 30	ISO 7045
20	8	Sekskantmøtrik	M12	DIN 985
21	14	Sekskantmøtrik	M10	DIN 985
22	2	Splitstift	$\phi$ 3,2 X 25	DIN 94
23	2	Skive	A 17	DIN 125
24	6	Skive	A 13	DIN 125
25	18	Skive	A 10,5	DIN 125

### Forklaring

Std=Standarddel, der ikke er på lager.

## Eksploderet visning



Nej	Mæng	Navn	Reservedelsnummer	Standard
1	1		6600.07.01.00	
2	1	Rund 50	6600.07.00.01	
3	1	Plader 2	6600.07.00.02	
4	1	Plade 6	6600.07.00.03	
5	1	Rund $\phi$ 28	6600.07.00.04	
6	1	Runde $\phi$ 20 h9	6600.07.00.05	
7	1	Hydraulisk motor	WM 032 JMB	
8	2	Lige adapter	G 1/4M-G 3/8M	
9	2	Hydraulisk skive	3/8	
10	2	Selvsmørende flad pladelager	MU F 20 23 30 16,5	Teknologiprodukter
11	1	Fjedertype lige stift	$\phi$ 6 X 40	DIN 1481
12	1	Fjedertype lige stift	$\phi$ 6 X 30	DIN 1481
13	1	Smørenippel	AM 6	DIN 71412
14	1	Sekskantbolt	M10 X 40	DIN 931
15	1	Sekskantskrue	M10 X 35	DIN 933
16	5	Sekskantflangebolt	M6 X 16	DIN 7500
17	2	Sekskantmøtrik	M10	DIN 985
18	4	Skive	A 10,5	DIN 125

### Forklaring

Std=Standarddel, der ikke er på lager.

