

sunseeker

elite

Oplader 2,5A/5,5A

Instruktioner og brugermanual



LBC60140 60V/4Ah
LBC60280 60V/8Ah



Advarsel: Sørg for at læse og forstå alle sikkerhedsinstruktioner i denne instruktionsmanual, inklusive alle advarselssymboler, før du bruger dette værktøj. Manglende overholdelse af alle nedenstående instruktioner kan resultere i elektrisk stød, brand og/eller alvorlig personskade.

Sunseeker vil gerne lykønske dig med at have valgt et af vores produkter. og garanterer dig den assistance og det samarbejde, der altid har været har adskilt vores brand over tid.

Denne maskine er designet til at holde i mange år og være til stor nytte, hvis den bruges i overensstemmelse med instruktionerne i brugermanualen. Vi anbefaler derfor, at du læser denne brugsanvisning omhyggeligt og følger alle vores anbefalinger.

For yderligere information eller spørgsmål kan du kontakte os via vores hjemmeside understøtter f.eks. <https://sunseekerelite.com/>

INFORMATION OM DENNE MANUAL

Vær opmærksom på oplysningerne i denne manual og på apparatet af hensyn til din og andres sikkerhed.

- Denne manual indeholder instruktioner til brug og vedligeholdelse.
- Tag denne manual med dig, når du arbejder med maskinen.
- Indholdet er korrekt på tryktidspunktet.
- Vi forbeholder os retten til at foretage ændringer når som helst uden at det påvirker vores juridiske ansvar.
- Denne manual betragtes som en integreret del af produktet og skal beholde den i tilfælde af udlån eller videresalg.
- Bed din forhandler om en ny manual, hvis den er mistet eller beskadiget.

LÆS DENNE MANUAL OMHYGGELIGT FØR DU BRUGER MASKINEN



For at sikre, at din maskine giver de bedste resultater, bedes du læse brugs- og sikkerhedsinstruktionerne omhyggeligt, inden du bruger den.

ANDRE ADVARSLER:

Forkert brug kan forårsage skade på maskinen eller andre genstande.

Tilpasning af maskinen til nye tekniske krav kan medføre forskelle mellem indholdet af denne manual og det købte produkt.

Læs og følg alle instruktioner i denne manual. Manglende overholdelse af disse instruktioner kan resultere i alvorlig personskade.

INDEKS

1. SIKKERHEDSINSTRUKTIONER
2. PRODUKTBESKRIVELSE
3. TEKNISKE SPECIFIKATIONER
4. BRUGSANVISNING
5. VEDLIGEHOLDELSE
6. FEJLFINDING
7. GARANTI
8. MILJØ

1. SIKKERHEDSINSTRUKTIONER

1.1. Generelle oplysninger om produktet og denne manual

Vigtig



Sørg for at læse og forstå alle sikkerhedsinstruktioner i denne brugsanvisning, inklusive alle advarselssymboler, før du bruger dette produkt. Manglende overholdelse af alle nedenstående instruktioner kan resultere i elektrisk stød, brand og/eller alvorlig personskade.

Denne batterioplader har mange funktioner, der gør dens brug mere effektiv og bekvem. Sikkerhed, ydeevne og pålidelighed er blevet prioriteret højt i designet af dette produkt, hvilket gør det nemt at vedligeholde og betjene.

Advarsel

Brug af elværktøj kan forårsage, at fremmedlegemer kommer i øjnene, hvilket kan resultere i alvorlig øjenskade. Før du begynder at bruge det elværktøj, der er forbundet med denne oplader, skal du altid bruge sikkerhedsbriller med sideskærme og et fuldt ansigtsskærm, når det er nødvendigt. Vi anbefaler, at du bærer en sikkerhedsmaske med bredt synsfelt over standardsikkerhedsbriller med sideskærme.

Bemærk: For at sikre sikkerheden skal alle reparationer udføres af din autoriserede tekniker.

1.2. Sikkerhedssymboler

Dette afsnit viser og beskriver de sikkerhedssymboler, der kan forekomme på dette produkt. Læs, forstå og følg alle instruktioner, før du forsøger at bruge dette produkt.

Formålet med sikkerhedssymboler er at henlede din opmærksomhed på potentielle farer. Sikkerhedssymboler og de forklaringer, de indeholder, fortjener din omhyggelige opmærksomhed og forståelse. Advarselssymboler eliminerer ikke i sig selv nogen fare. De instruktioner og advarsler, de giver, erstatter ikke passende ulykkesforebyggende foranstaltninger.



CE-mærkning



Angiver en potentiel risiko for personskade.



For at mindske risikoen for skader skal brugeren læse og forstå brugermanualen, før produktet tages i brug. Undladelse af at gøre dette kan resultere i alvorlig skade på operatøren og/eller tilskuere.



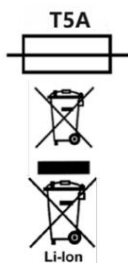
Sikkerhedsklasse II



Apparatet er kun egnet til indendørs brug.



Udsæt ikke værktøj for regn. Brug ikke værktøj i fugtige eller våde omgivelser.



Sikring

Alt beskadiget eller kasseret elektrisk eller elektronisk udstyr skal afleveres til de relevante indsamlingssteder.

Bortskaf ikke elværktøj, genopladelige batterier/batterier sammen med husholdningsaffaldet. Elværktøj og batterier, der er udtjent, skal indsamles separat og returneres til en miljøvenlig genbrugsstation. Kontakt din kommune for at få oplysninger om genbrug og indsamlingssteder.

1.3. Generelle sikkerhedsinstruktioner

Udtrykket "elværktøj" i alle advarsler nedenfor henviser til elværktøj med ledning eller batteridrevet (ledningsfrit) elværktøj.

For at sikre sikkerhed og pålidelighed skal alle reparationer udføres af en autoriseret forhandler.

1.3.1. Sikkerhed i arbejdsområdet

- Hold arbejdsområdet rent og godt oplyst. Rodede eller mørke områder indbyder til ulykker.
- Brug ikke elværktøj i eksplosive miljøer, f.eks. i nærheden af brandfarlige væsker, gasser eller støv. Elværktøj skaber gnister, der kan antænde støv eller dampe.

1.3.2. Elektrisk sikkerhed

- Undgå kropskontakt med jordforbundne overflader såsom rør, radiatorer, komfurer og køleskabe. Der er en øget risiko for elektrisk stød, hvis din krop er jordforbundet.
- Stik på elektriske apparater skal passe til stikkontakten. Modifier aldrig stikket på nogen måde.
- Brug ikke adapterstik med jordforbundne elværktøjer. Umodificerede stik og kompatible stikkontakter reducerer risikoen for elektrisk stød.
- Udsæt ikke elværktøj for regn eller våde forhold. Vand, der trænger ind i elværktøjet, vil øge risikoen for elektrisk stød.
- Undgå at misbruge ledningen. Brug aldrig ledningen til at bære, trække i eller tage stikket ud af elværktøjet. Hold ledningen væk fra varme, olie, skarpe kanter eller bevægelige dele. Beskadigede eller sammenfildrede ledninger øger risikoen for elektrisk stød.
- Brug ikke dette produkt udendørs.

1.3.3. Service og vedligeholdelse

- Følg instruktionerne i vedligeholdelsesafsnittet i denne manual. Brug af uautoriserede dele eller manglende overholdelse af vedligeholdelsesinstruktionerne kan skabe risiko for elektrisk stød eller personskade.

1.4. Sikkerhed på opladeren

- For at mindske risikoen for elektrisk stød eller beskadigelse af oplader og batteri, må du kun oplade genopladelige lithium-ion-batterier, der er specifikt angivet på opladerens etiket. Andre typer batterier kan eksplodere og forårsage personskade eller skade.
- Læs alle instruktioner og advarselmærkninger i denne manual og på batteriopladeren, batteriet og det produkt, der bruger batteriet, inden batteriopladeren tages i brug, for at undgå misbrug af produkterne og mulig personskade eller beskadigelse.
- Brug ikke opladeren udendørs, og udsæt den ikke for fugtige eller våde forhold. Vand trænger ind opladeren vil øge risikoen for elektrisk stød.
- Rør ikke ved opladeren, inklusive opladerstikket og -terminalerne. Rør ikke ved produktet eller nogen af dets komponenter med våde hænder.
- Brug af tilbehør, der ikke er godkendt af batteriopladerproducenten, kan resultere i en risiko for brand, elektrisk stød eller personskade.
- Genoplad kun med den oplader, der er angivet af producenten. En oplader, der er egnet til én type batteri, kan skabe brandfare, når den bruges med et andet batteri.
- Undgå at misbruge ledningen eller opladeren. Brug aldrig ledningen til at bære opladeren i. Træk ikke i opladerledningen for at frakoble stikket. Det kan beskadige ledningen eller opladeren og skabe risiko for elektrisk stød.
- Sørg for, at ledningen er placeret, så den ikke bliver trådt på, snublet over den, kommet i kontakt med skarpe kanter eller bevægelige dele, eller udsat for skader eller belastning. Dette vil reducere risikoen for utilsigtede fald, som kan forårsage personskade, og beskadigelse af ledningen, som kan resultere i elektrisk stød.
- Hold kablet og opladeren væk fra varme for at undgå skader på kabinettet eller det indre dele.
- Undgå kontakt mellem benzin, olier, olieprodukter osv. og plastikdele. Disse materialer indeholder kemikalier, der kan beskadige, svække eller ødelægge plastik.
- Brug ikke opladeren med en beskadiget ledning eller stik, da det kan forårsage kortslutning og elektrisk stød. Hvis opladeren er beskadiget, skal den repareres eller udskiftes af en autoriseret servicetekniker på et officielt servicecenter.
- Brug ikke opladeren, hvis den har fået et hårdt slag, er blevet tabt eller på anden måde er beskadiget. Tag den med til en autoriseret servicetekniker for at få foretaget en elektrisk kontrol for at fastslå, om opladeren er i god stand.
- Adskil ikke opladeren. Tag den med til en autoriseret servicetekniker, når der er behov for service eller reparation. Forkert samling kan medføre risiko for elektrisk stød eller brand.
- Tag opladeren ud af stikkontakten, før du udfører nogen form for vedligeholdelse eller rengøring. mindske risikoen for elektrisk stød.
- Frakobl opladeren fra strømkilden, når den ikke er i brug. Dette reducerer risikoen for elektrisk stød eller beskadigelse af opladeren, hvis metalgenstande falder ind i åbningen. Det hjælper også med at forhindre beskadigelse af opladeren under en strømstød.
- Risiko for elektrisk stød. Rør ikke ved den uisolerede del af udgangsstikket eller den uisolerede batteripol.

Bemærk: Gem disse instruktioner. Se dem ofte, og brug dem til at instruere andre, der muligvis bruger dette værktøj. Hvis du giver dette værktøj til en anden person, skal du også give disse instruktioner videre for at forhindre misbrug af produktet og mulig skade.

1.5. Andre vigtige sikkerhedsinstruktioner

- Gem disse instruktioner. Denne manual indeholder vigtige sikkerheds- og betjeningsvejledninger instruktioner til opladeren.

- Læs alle instruktioner og advarselmærkninger på batteriopladeren, før du bruger den. batterioplader, batteri og produkt, der bruger batteriet.
- Ved brug af elektriske apparater skal grundlæggende forholdsregler som følgende altid følges:

For at mindske risikoen for skader er nøje opsyn nødvendigt, når et apparat bruges i nærheden af børn, kæledyr eller ukvalificerede personer.

Brug kun tilbehør, der er godkendt af producenten.

Må ikke anvendes udendørs.

1.5.1. Resterende risici

▲ Vigtig

Selv om udstyret overholder de relevante produktsikkerhedsforskrifter, kan der være resterende risici i betragtning af udstyrets egenskaber og det arbejde, det er designet til.

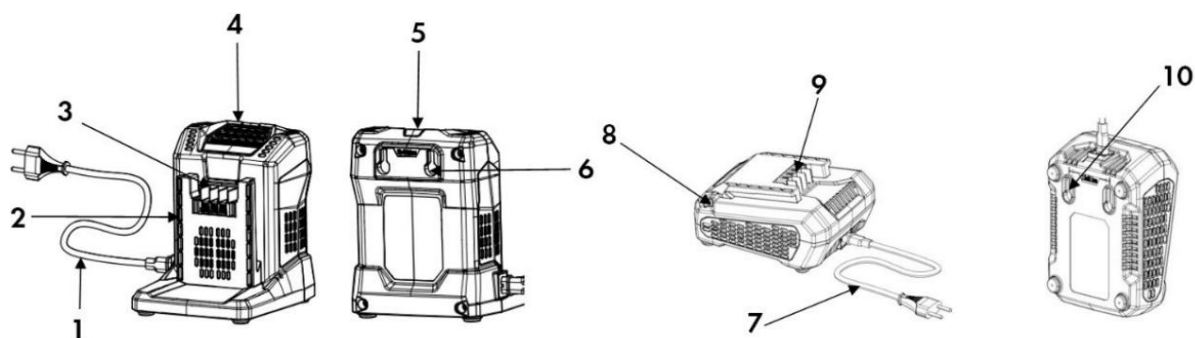
Manglende overholdelse af instruktionerne i brugsanvisningen kan resultere i andre restrisici på grund af forkert brug.

Resterende risici kan minimeres ved at følge sikkerhedsinstruktionerne.

- Ved at følge disse instruktioner og være forsigtig, reduceres risikoen for personskade og skade på udstyr.
- Manglende overholdelse af disse sikkerhedsinstruktioner kan medføre skade på operatøren eller ejendom. skade.
- Manglende omhu, forkert brug eller manglende overholdelse af sikkerhedsregler kan resultere i skader på hænder og fingre, når kilen er i bevægelse.
- Der er risiko for elektrisk stød, hvis du bruger ikke-godkendte elektriske forbindelser.
- Der er risiko for høretab ved arbejde med maskinen uden beskyttelse. lange perioder.

Bemærk: Selv hvis du tager forebyggende foranstaltninger, kan der være resterende risici, som ikke er åbenlyse.

2. PRODUKTBEKRIVELSE



1. Montering af strømkablet
2. Monteringsåbning
3. Elektriske kontakter
4. Køleluftport
5. LED-indikator

6. Hul til vægmontering
7. Montering af strømkablet
8. LED-indikator
9. Elektriske kontakter
10. Hul til vægmontering

- LED-indikatorer: Angiver opladningsstatus.
- Monteringsåbning: Styrer batteripakken, når den er installeret i opladeren.
- Hul til vægmontering: Til praktisk opbevaring på væggen.

▲ Advarsel

Sikker brug af dette produkt kræver forståelse af oplysningerne på værktøjet og i denne brugermanual, samt kendskab til det projekt, du forsøger at udføre. Før du bruger dette produkt, skal du gøre dig bekendt med alle dets betjeningsfunktioner og sikkerhedsregler.

3. TEKNISKE SPECIFIKATIONER

Tekniske specifikationer	CGB6025	CGB6055
Opladerens indgangsspænding	200-240V, 50/60Hz	200-240V, 50/60Hz
Opladerudgangsspænding	2,5A - 60V	5,5A - 60V
Opladningstid (4Ah)	1,5 time	0,75 timer
Opladningstid (8Ah)	3,2 timer	1,5 time
Optimal omgivelsestemperatur til opladning	(5°C ~ 40°C)	(5°C ~ 40°C)

Bemærk: På grund af tekniske produktopdateringer kan dette dokument ændres uden varsel.

4. BRUGSANVISNING

4.1. Sådan oplades batteriet

▲ Advarsel

Brug ikke opladeren udendørs, og udsæt den ikke for fugtige eller våde forhold. Vand, der trænger ind i opladeren, øger risikoen for elektrisk stød.

BEMÆRK: Lithium-ion-batteripakker leveres delvist opladede. Oplad batteriet helt, inden du bruger det første gang.

1. Tilslut opladeren til strømforsyningen. LED-lampen lyser kortvarigt grønt, hvilket indikerer, at opladeren fungerer korrekt.
2. Juster de hævede ribber på batteripakken med monteringshullerne på opladeren; skub batteriet ned på opladeren.



3. Opladeren kommunikerer med batteripakken for at vurdere batteriets status.
 - pakke.
4. Når batteriet oplades, lyser opladerens indikator-LED grønt. Opladerens blæser kører kontinuerligt for at køle batteriet af.
5. Når batteriet er fuldt opladet, holder opladningsindikatoren LED op med at blinke grønt og lyser konstant grønt. Vent, indtil køleblæseren stopper, fjern batteriet fra opladeren, og afbryd opladeren fra strømkilden.
6. Batteriet vil oplades fuldt, hvis det forbliver i opladeren, men det vil ikke overoplades. Hvis batteriet forbliver i opladeren i en måned eller mere, vil det udføre automatisk vedligeholdelse og falde til 30 % af sin opladningskapacitet. Hvis dette sker, skal du geninstallere batteriet i opladeren for at genoplade det fuldt.

 Opmærksomhed

- En betydeligt reduceret driftstid efter fuld opladning af batteripakken indikerer, at batterierne er ved slutningen af deres levetid og bør udskiftes.
- Opladeren kan blive varm under opladning. Dette er en del af den normale drift af opladeren. Oplad i et godt ventileret område.

4.2. Opladning af et batteri, der er for koldt eller for varmt

Hvis batteriet er uden for det normale temperaturområde, lyser LED-lampen rødt. Når batteriet afkøles til cirka 57 °C eller varmes op til over 3 °C, begynder opladeren automatisk at oplade, og LED-lampen vil lyse normalt.

4.3. Defekt batteripakke eller oplader

Hvis opladeren registrerer et problem, vil LED-lampen begynde at blinke rødt eller slukke.

1. Hvis den registreres som defekt, skal du fjerne batteriet og sætte det i opladeren igen. Hvis LED-lampen stadig viser "defekt" anden gang, kan du prøve at oplade et andet batteri.
2. Hvis et andet batteri oplades normalt, skal det defekte batteri kasseres (se batteripakkens manual for instruktioner).
3. Hvis en anden batteripakke også indikerer "defekt", skal du frakoble opladeren og vente, indtil den blinkende LED slukker, og derefter sætte stikket i strømforsyningen igen. Hvis opladerens LED stadig viser en defekt, kan opladeren være defekt.

4.4. Huller til vægmontering

Opladeren har ophængningshuller for praktisk opbevaring. Monter skruerne i væggen med en afstand på 7,6 cm. Brug skruer, der er stærke nok til at bære den samlede vægt af opladeren og batteriet.

5. VEDLIGEHOELDELSE

▲ Advarsel

For at undgå alvorlig personskade skal du altid fjerne batteripakken fra værktøjet, når du rengør eller udfører vedligeholdelse.

Brug kun reservedele, der er godkendt af producenten, når du udfører vedligeholdelse. Brug af andre dele kan forårsage fare eller beskadige produktet.

Al vedligeholdelse, bortset fra de punkter, der er anført i disse vedligeholdelsesinstruktioner, skal udføres af din autoriserede forhandler. Hvis du er i tvivl, må du ikke udføre nogen vedligeholdelse uden først at konsultere din forhandler.

For at reducere risikoen for brand, personskade og produktskade på grund af kortslutning, må du aldrig nedsænke dit værktøj, batteripakke eller oplader i væske eller lade væske løbe ind i dem. Ætsende eller ledende væsker såsom havvand, visse industrikemikalier og blegemidler eller produkter, der indeholder blegemiddel osv., kan forårsage en kortslutning.

Tør trykluft anbefales ikke til rengøring af batteripakken. Brug altid sikkerhedsbriller med sideskærme, når du udfører vedligeholdelse.

▲ Fare

Utilstrækkelig vedligeholdelse og pleje kan føre til ulykker og uforudsete skader. Reparationer og arbejde, der er nødvendigt for korrekt brug af maskinen, skal udføres af kvalificeret og autoriseret personale.

Bemærk: Hvis du har spørgsmål, eller hvis der fortsætter problemer, bedes du kontakte din forhandler eller dit servicecenter.

5.1. Rengøring

- Frakobl batteriet fra værktøjet, og sluk for det.
- Undgå at bruge opløsningsmidler ved rengøring af plastikdele. De fleste plasttyper er modtagelige for skader fra forskellige typer kommercielle opløsningsmidler og kan blive beskadiget af deres brug.
- Brug en ren klud til at fjerne snavs, støv, olie, fedt osv.
- Lad aldrig bremsevæsker, benzin, oliebaseerede produkter, penetrerende olier osv. komme i kontakt med plastikdele. Kemikalier kan beskadige, svække eller ødelægge plastik, hvilket kan resultere i alvorlig personskade.

5.2. Transport og opbevaring

- Emballagen beskytter maskinen mod skader under transport.
- For at transportere rygsækbatteriet skal produktet pakkes ind i emballagen for ekstra beskyttelse.
- Bær ikke batteriet tilsluttet værktøjet for at undgå utilsigtet start.
- Hold batteriet væk fra giftige og skadelige gasser og materialer under opbevaring for at undgå personskade.
- Opbevar batteriet utilgængeligt for børn, ukvalificerede personer og i frie rum. fra fugt og regn.
- Opbevar dele af emballagen utilgængeligt for børn, og bortskaf dem korrekt.

6. FEJLFINDING

Problem / symptom	Mulig årsag	Mulig løsning
Opladeren virker ikke. LED-lampen blinker rødt eller slukker.	Batteriet eller opladeren er defekt, eller der er en dårlig forbindelse mellem batteriet og opladeren.	<ol style="list-style-type: none"> 1. Prøv at tage batteriet ud og sætte det i opladeren igen. 2. Prøv at oplade et andet batteri. 3. Tag stikket ud af opladeren, og vent, indtil den røde LED-lampe slukker, og sæt derefter stikket i strømforsyningen igen.
Opladeren virker ikke, og LED-lampen lyser rødt.	Batteriet er for varmt eller for koldt.	Lad batteriet nå normal temperatur. Opladningen begynder, når batteriet vender tilbage til 3°C. 57°C

7. GARANTI

Hvis dit produkt lider af en fabrikationsfejl inden for den fastsatte garantiperiode, bedes du kontakte eller gå direkte til dit salgssted med den nødvendige dokumentation.

Din købsfaktura skal opbevares som bevis for købsdatoen. Dit værktøj skal returneres til din forhandler i en acceptabel og ren stand, i dets originale støbte etui, hvis det er relevant for enheden, ledsaget af din relevante købsbevis.

7.1. Garantiperiode

Den lovbestemte garantiperiode for produktet begynder på den oprindelige købsdato foretaget af den første køber, og dens varighed er den, der er fastsat i det kongelige lovdekret om beskyttelse af forbrugere og brugere mod situationer med social og økonomisk sårbarhed i det år, der svarer til tidspunktet for produktets erhvervelse.

Nogle lande tillader ikke begrænsninger på, hvor længe en implicit garanti varer, eller tillader ikke udelukkelse eller begrænsning af følgeskader eller hændelige skader, så ovenstående begrænsning og udelukkelse gælder muligvis ikke for dig. Denne garanti giver dig specifikke juridiske rettigheder, og du kan også have andre rettigheder, der varierer fra stat til stat eller land til land.

7.2. Undtagelser

Denne garanti dækker ikke produktskader eller ydeevneproblemer forårsaget af:

- Naturlig slitage.
- Misbrug, forsømmelse, uforsigtig betjening eller manglende vedligeholdelse.

- Defekter forårsaget af forkert brug, skader forårsaget af manipulationer udført af personale, der ikke er autoriseret af dem, eller brug af ikke-originale reservedele.
- Defekter i normale sliddele såsom lejer, børster, kabler, stik eller tilbehør såsom boremaskiner, bits, savklinger osv.
- Skader eller defekter som følge af misbrug, ulykker eller ændringer.
- Forkert brug og opbevaring (udtrykkelig henvisning til, at de regler, der er beskrevet i brugsanvisningen, ikke er blevet overholdt).
- Kundeårsaget slitage (f.eks. knækkede savklinger, slidte kulbørster osv.).
- Slid og sekundære skader på grund af manglende vedligeholdelse, reparation, smøremidler (f.eks. overophedningsskader på grund af tilstoppede køleslidser, lejeskader som følge af snavs, frostskaeder osv.)
- Skader som et åbenlyst resultat af overforbrug/overbelastning.
- Skader forårsaget af u hensigtsmæssige forsyninger (f.eks. forkert brændstof)
- Belastningsinduceret brud på huskomponenter eller tilbehør på grund af unormal belastning
- Belastningsinduceret deformation af huskomponenter eller tilbehør på grund af unormale stress.
- Skader som følge af brug af forsyninger, der er overfyldte eller utætte på grund af forkert opbevaring, uegnede rengøringsmidler eller andre skadelige kemiske komponenter.

- Skader som følge af u hensigtsmæssig eksponering for ekstreme temperaturer (f.eks. frysebrud, termisk deformation af komponenter osv.)
- Skader fra permanent eksponering for ultraviolet stråling.
- Skader forårsaget af utilstrækkelig vedligeholdelse.
- Enhver skade forårsaget af manglende overholdelse af brugsanvisningen
- Ethvert produkt, der er blevet forsøgt repareret af en ukvalificeret fagmand.
- Ethvert produkt, der er tilsluttet en utilstrækkelig strømkilde (ampere, spænding, frekvens).
- Enhver skade forårsaget af ydre påvirkninger (vand, kemikalier, fysiske påvirkninger, stød) eller fremmedlegemer.
- Brug af uegnet tilbehør eller dele.
- Den omfatter ikke defekter i normale sliddele, ej heller skader eller defekter som følge af misbrug, ulykker eller ændringer, ej heller transportomkostninger.

Garantien bortfalder også, hvis produktet er blevet ændret eller modificeret, eller hvis varemærket/serienummeret på maskinen er blevet beskadiget eller fjernet.

Rutinemæssig vedligeholdelse, tuning, justeringer eller normal slitage er ikke dækket af denne garanti.

Denne manual dækker ikke alle mulige situationer vedrørende garantiudelukkelse. Kontakt venligst din nærmeste forhandler for at få flere oplysninger.

7.3. I tilfælde af en hændelse

Garantien skal være korrekt udfyldt med alle de nødvendige oplysninger og ledsaget af købsfakturaen.

Sunseeker forbeholder sig retten til at afvise ethvert krav, hvor købet ikke kan verificeres, eller hvor det er tydeligt, at produktet ikke er blevet korrekt vedligeholdt (vedligeholdelse, rengøring af ventilationsåbninger, smøring, regelmæssig vedligeholdelse af kulbørster, rengøring, opbevaring osv.).

Privat brug betyder personlig husholdningsbrug af en slutforbruger. Kommerciel brug betyder al anden brug, herunder anvendelse til forretningsmæssige, indtægtsgenererende eller udlejningsformål. Når produktet er blevet brugt til kommerciel brug, vil det fremover blive betragtet som et kommercielt produkt i henhold til denne garanti.

8. MILJØ



Beskyt miljøet. Genbrug den olie, der er brugt af denne maskine, ved at aflevere den på en genbrugsstation. Hæld ikke brugt olie i afløb, jord, floder, søer eller have.



Bortskaf din maskine på en miljøvenlig måde. Maskiner bør ikke bortskaffes med husholdningsaffaldet. Deres plastik- og metalkomponenter kan sorteres efter deres art og genbruges.

De materialer, der er brugt til at emballere denne maskine, kan genbruges. Smid ikke emballagen i dit husholdningsaffald. Bortskaf denne emballage på en officiel genbrugsstation.

Batterier bør ikke smides i skraldespanden. Når maskinens levetid er opbrugt, skal batterier eller opladere fjernes fra udstyret og bortskaffes separat.

EF-OVERENSSTEMMELSESERKLÆRING

Vi.

Zhejiang Sunseeker Industrial Co., Ltd.

988 Jinde Rd. Jiangdong Industrial Park, Jinhua, Zhejiang 321000 PR KINA

I overensstemmelse med de forskellige EU-direktiver bekræftes det hermed, at den maskine, der er identificeret i dette dokument, på grund af sit design og konstruktion og i henhold til CE-mærket, som producenten har trykt på den, overholder de relevante og væsentlige sundheds- og sikkerhedskrav i de førnævnte EU-direktiver. Denne erklæring validerer produktet til at være forsynet med CE-symbolet. Hvis maskinen modificeres, og denne modifikation ikke godkendes af producenten og meddeles distributøren, mister denne erklæring sin værdi og gyldighed.

Maskinens navn: Oplader 2,5A/5,5A

Model: **CGB6025 60V/2,5A; CGB6055 60V/5,5A**

Anerkendt og godkendt standard, som den overholder:

Direktiv 2014/35/EU

2014/30/EU

Testet i henhold til reglerne:

EN IEC 60335-2-29:2021 + A1:2021

EN 60335-1:2012 +A11:2014 +A13:2017 +A1:2019

+A2:2019 +A14:2019 +A15:2021

EN IEC 60335-2-29:2016+A1:2019

EN 60335-1:2010+A1:2013+A2:2016

EN IEC 55014-2:2021

EN IEC 55014-1:2021

EN IEC 61000-3-2:2019/A1:2021

EN 61000-3-3:2013/A1:2019+A2:2021

Underskrevet for og på vegne af:

Sted: Jinhua, Zhejiang PR KINA Dato:

03-03-2025

Navn: Guoming Liu

Signatur:

Titel: Chefingeniør



Autoriseret repræsentant:

Sunseeker Intelligent Technology SE

Theodorstrasse 41M1

22761 Hamborg

Hans-Peter Kübler

Administrerende direktør