

# VINDSKYDD FÖR DJUR

6 X 6 X 3,7 METER



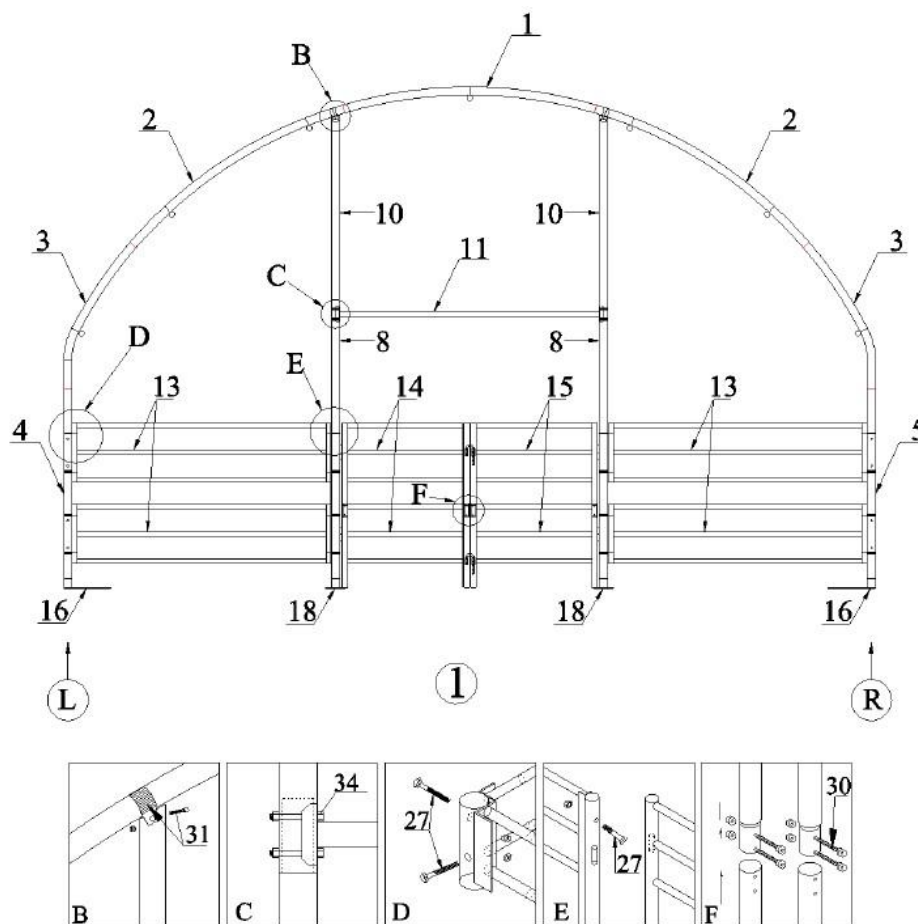
Reservdelskatalog till

9061126



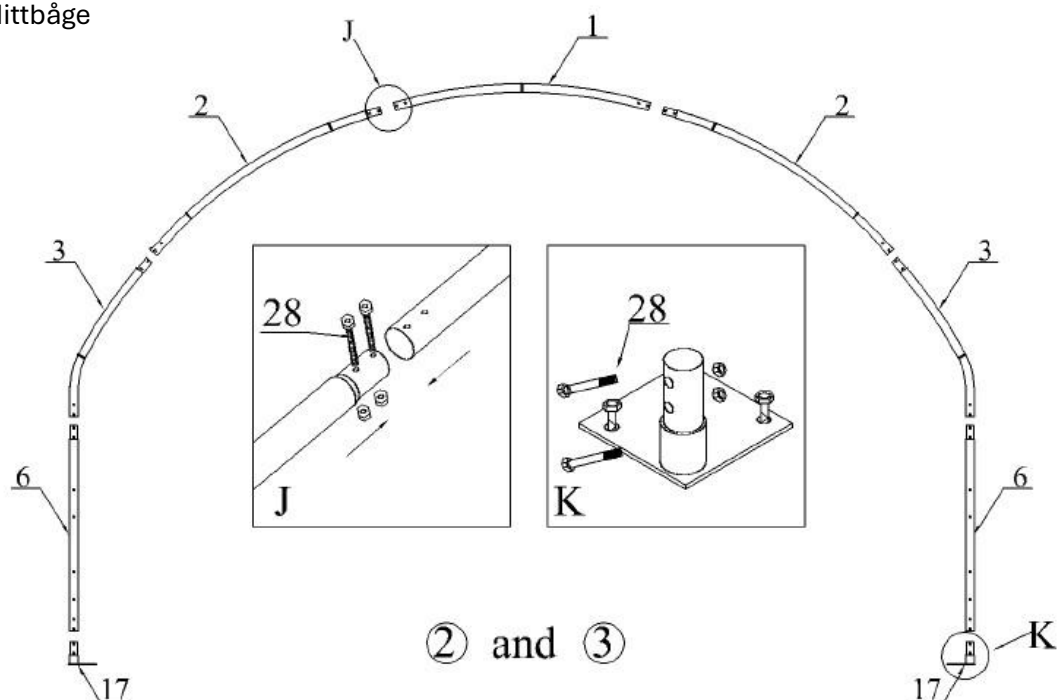
18.11.2024 (V1)

FIGUR 1 - Front



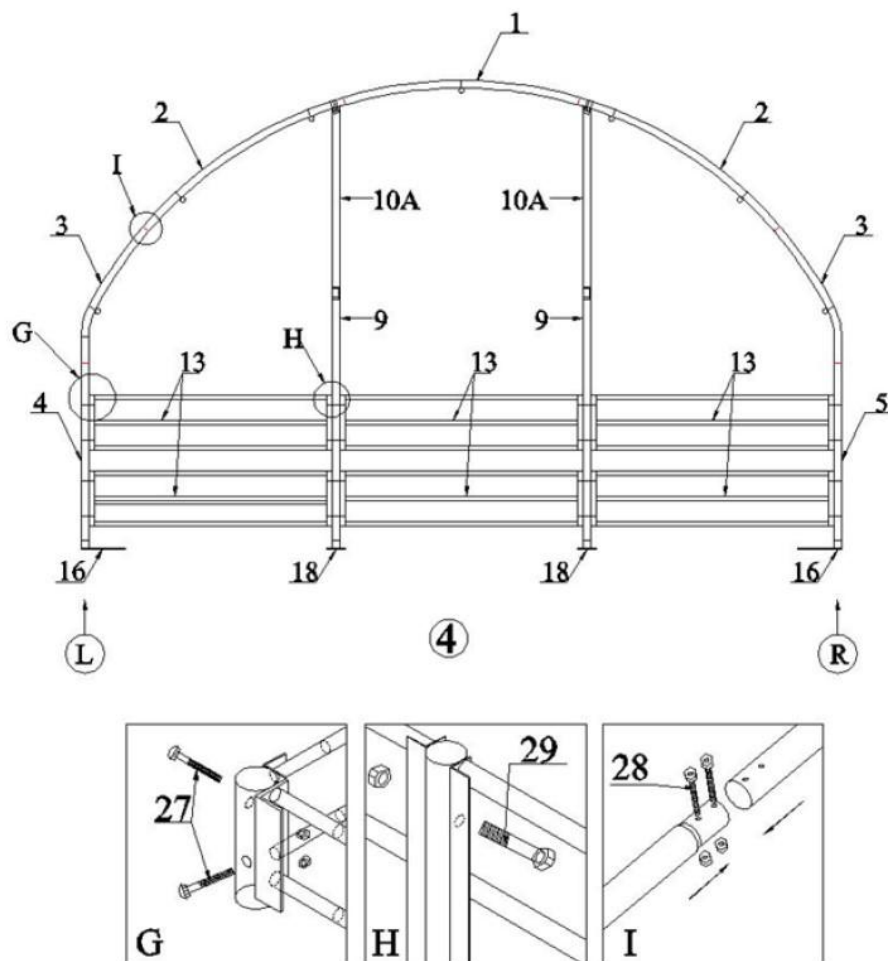
Pos	Varenr	Varenavn	Item name	stk/qty
1	9059664	Takstöd, övre	TOP BENT JOIST	4
2	9059665	Takstöd, mitten	ROOF BENT JOIST	8
3	9059666	Takstöd, nedre	SIDEWALL BENT JOIST	8
4	9059667	Ben (vänster)	UPRIGHT, FRONT & BACK - LEFT	2
5	9059668	Ben (höger)	UPRIGHT, FRONT & BACK - RIGHT	2
8	9064918	Stolpben, lodrät - till front	PORTAL, FRONT	2
10	9064920	Överdel, vertikal	PORTAL, FRONT - W/HOLE FOR BEAM	2
11	9066102	Tvärstag, främre öppning	CROSS BEAM, FRONT	1
13	9066096	Staketsektion, fram/bak	FENCE	12
14	9059677	Grind, vänster	GATE, LEFT	1
15	9059678	Grind, höger	GATE, RIGHT	1
16	9066345	Stolpsockel, hörn	BASE PLATE FOR CORNERS	4
18	9066347	Stolpsockel, fram/bak	BASE PLATE, FRONT & BACK	4
27	9065709	Bult, M10x80, 68 st	CARRIAGE BOLT, M10X80, 68 PCS	1
30	9050234	Bult, M8x50	BOLT, M8X50	8
31	9071586	Rörklämma	TUBE CLIP	4
34	9050237	Bult, M8x80	BOLT, M8X80	4

FIGUR 2 - Mittbåge



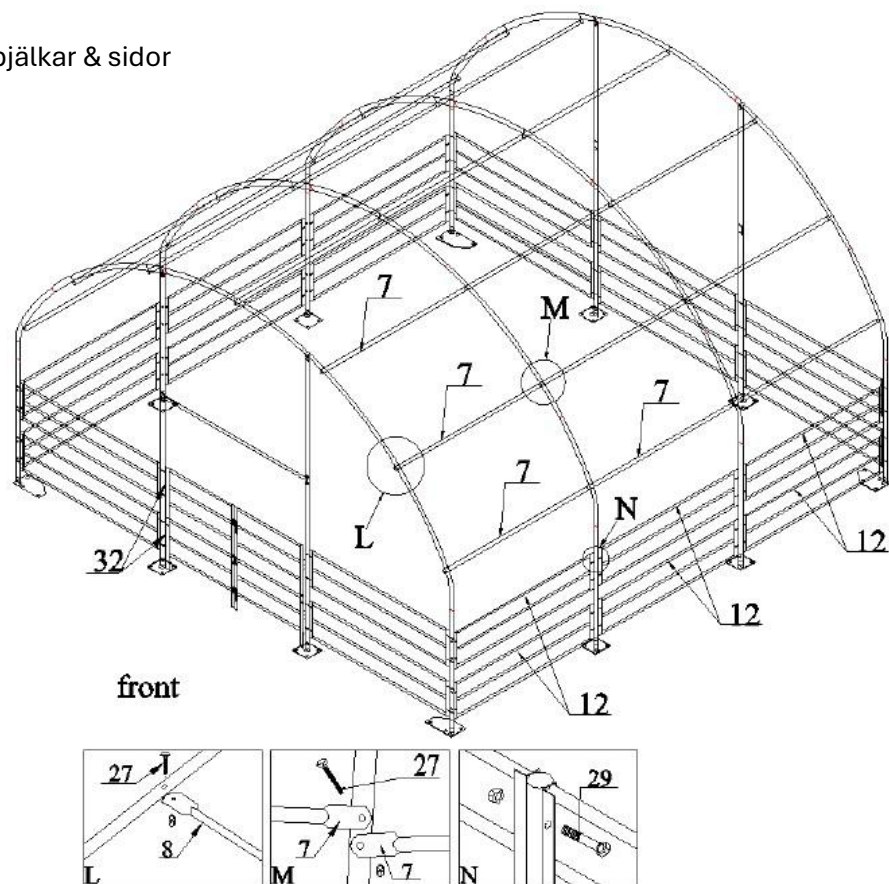
Pos	Art.	Varunamn	Item name	st/qty
1	9059664	Takstöd, topp	TOP BENT JOIST	4
2	9059665	Takstöd, mitten	ROOF BENT JOIST	8
3	9059666	Takstöd, nedre	SIDEWALL BENT JOIST	8
6	9059669	Ben, mitten	UPRIGHT, MIDDLE ARCH	4
17	9066346	Stolpfot, mitten	BASE PLATE, MIDDLE ARCH	4
28	9065710	Bult, M8x70, 80 st	BOLT, M8X70, 80 PCS	1

FIGUR 3 - Baksida



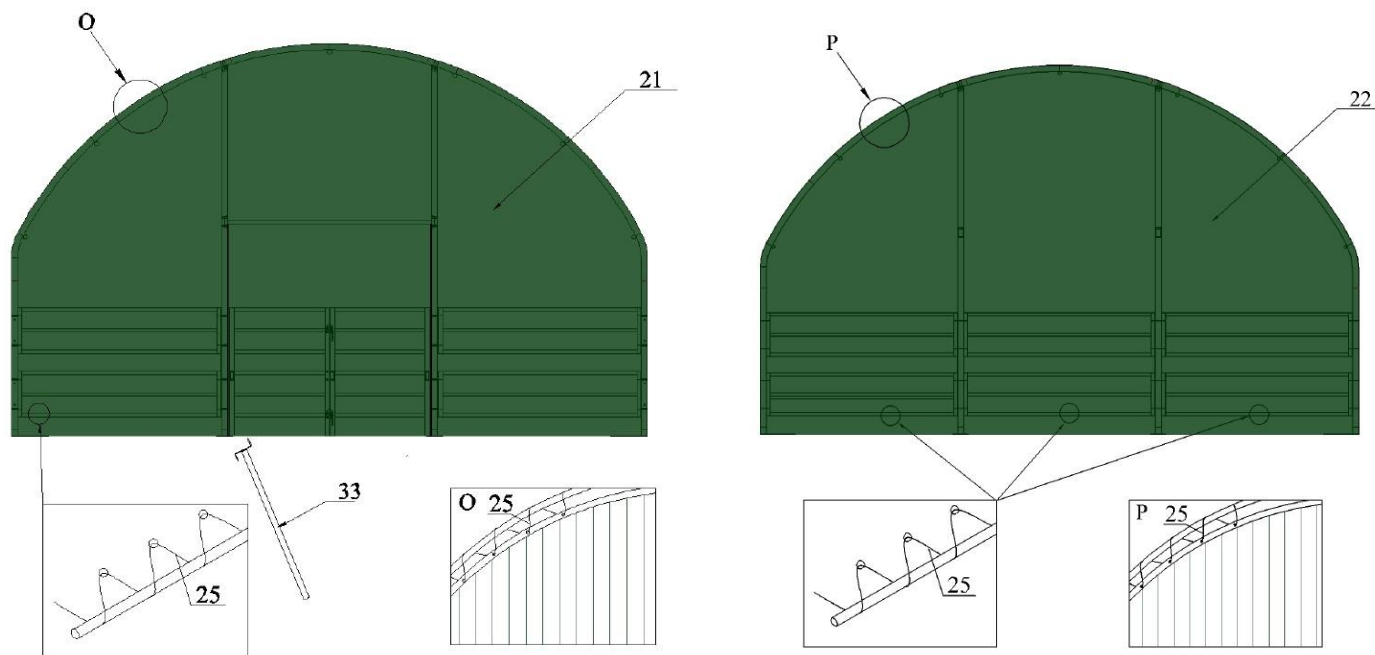
Pos	Art.	Varunamn	Item name	st/qty
1	9059664	Takstag, topp	TOP BENT JOIST	4
2	9059665	Takstag, mitten	ROOF BENT JOIST	8
3	9059666	Takstag, nedre	SIDEWALL BENT JOIST	8
4	9059667	Ben (vänster)	UPRIGHT, FRONT & BACK - LEFT	2
5	9059668	Ben (höger)	UPRIGHT, FRONT & BACK - RIGHT	2
9	9064920	Stolpstag, lodrät	PORTAL, BACK	2
10A	9064921	Stolpstag, topp - bak	PORTAL, BACK	2
13	9066096	Staketsektion, bak	FENCE	12
16	9066345	Stolpstag, hörn	BASE PLATE FOR CORNERS	4
18	9066347	Stolpstag, fram/bak	BASE PLATE, FRONT & BACK	4
27	9065709	Bult, M10x80, 68 st	CARRIAGE BOLT, M10X80, 68 PCS	1
28	9065710	Bult, M8x70, 80 st	BOLT, M8X70, 80 PCS	1
29	9066419	Bult, M10x80	BOLT, M10X80	24

FIGUR 4 – Tvärbjälkar &amp; sidor



Pos	Art.	Varunamn	Item name	st/qty
7	9061544	Rör, rak 40x200 mm	<i>PURLIN</i>	21
12	9066095	Staketsektion, sida	<i>FENCE</i>	12
27	9065709	Bult, M10x80, 68 st	<i>CARRIAGE BOLT, M10X80, 68 PCS</i>	1
29	9066419	Bult, M10x80	<i>BOLT, M10X80</i>	24
32	9071587	Pin till grind	<i>PIN FOR GATE (14 &amp; 15)</i>	4

FIGUR 5 – Duk (Front &amp; Bak)

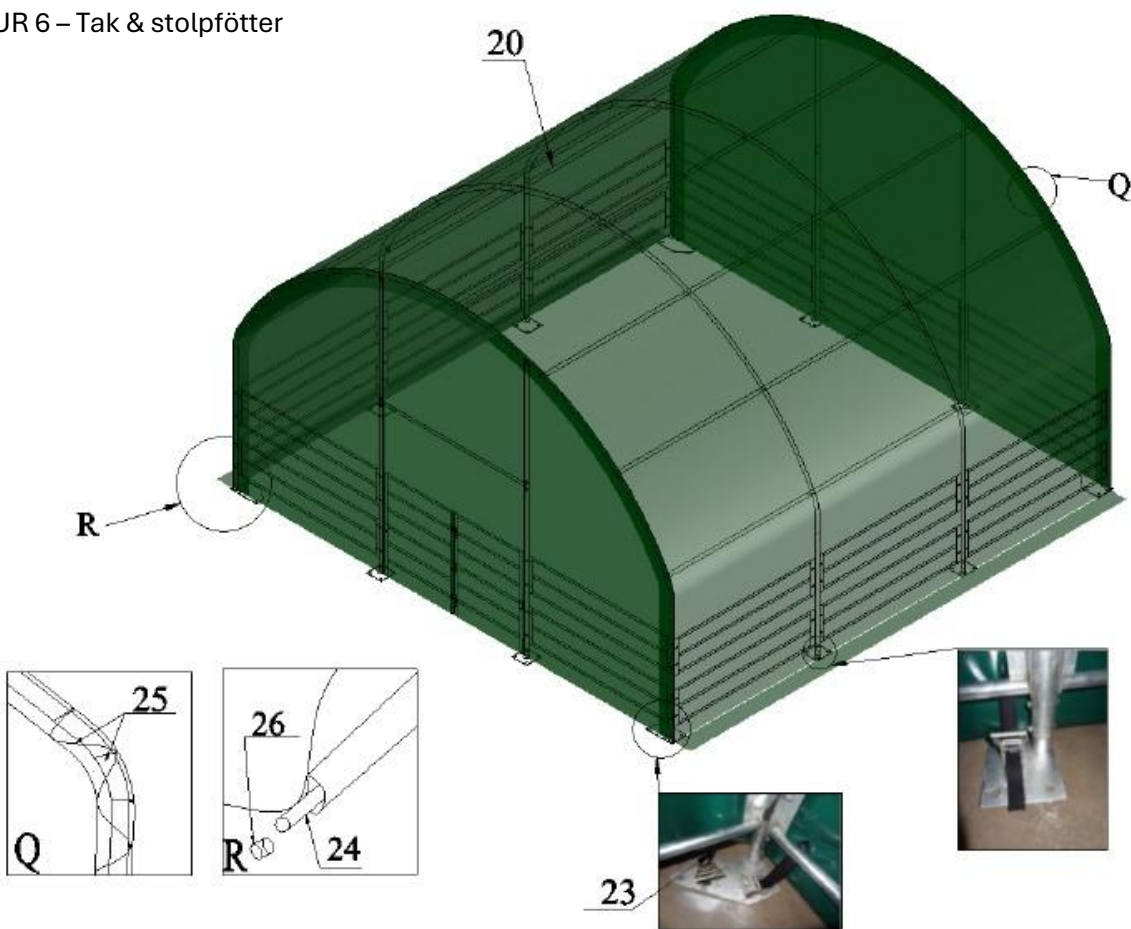


Pos	Art.	Varunamn	Item name	st/qty
21	9063121	Frontduk med dörröppning	COVER, FRONT	1
22	9057505	Tältduk, baksida	COVER, BACK	1
25	N/A	Rep, 1 bunt	ROPE, KNITTED. BUNDLE	2
33	N/A	Stång	ROD F/FRONT DOOR COVER	1

## Ej illustrerat

Pos	Art.	Varunamn	Item name
-	9074694	Spännstropp, 12 meter, 25x0,8 mm – 2 st	STRAP, 12M, 25X0,8MM – 2 PCS

FIGUR 6 – Tak &amp; stolpfötter



Pos	Art.	Varunamn	Item name	st/qty
20	9057503	Takdug	ROOF COVER	1
23	N/A	Band	WEBBING FOR WINCH	2
24	9066344	Uppspänning till takdug	TENSIONING TUBE	2
25	N/A	Rep, bunt	ROPE, KNITTED. BUNDLE	2
26	9061535	Proppset, 4 st	PLASTIC PLUGS, 4 PCS	1

*Ej illustrerat*

Pos	Art.	Varunamn	Item name	st/qty
-	9065379	Jordspett till förankring, 14x450 mm	STAGE PEG 14X450MM	Efter behov
-	9065705	Jordspett till förankring, 16x600 mm	STAGE PEG 16X600MM	Efter behov

*Vi förbehåller oss rätten att ändra de tekniska parametrarna och specifikationerna för denna produkt utan föregående meddelande.*