



AHEAD JRTA 130, 180, 220, 250

ROTORKULTIVATOR

Reservdelskatalog för

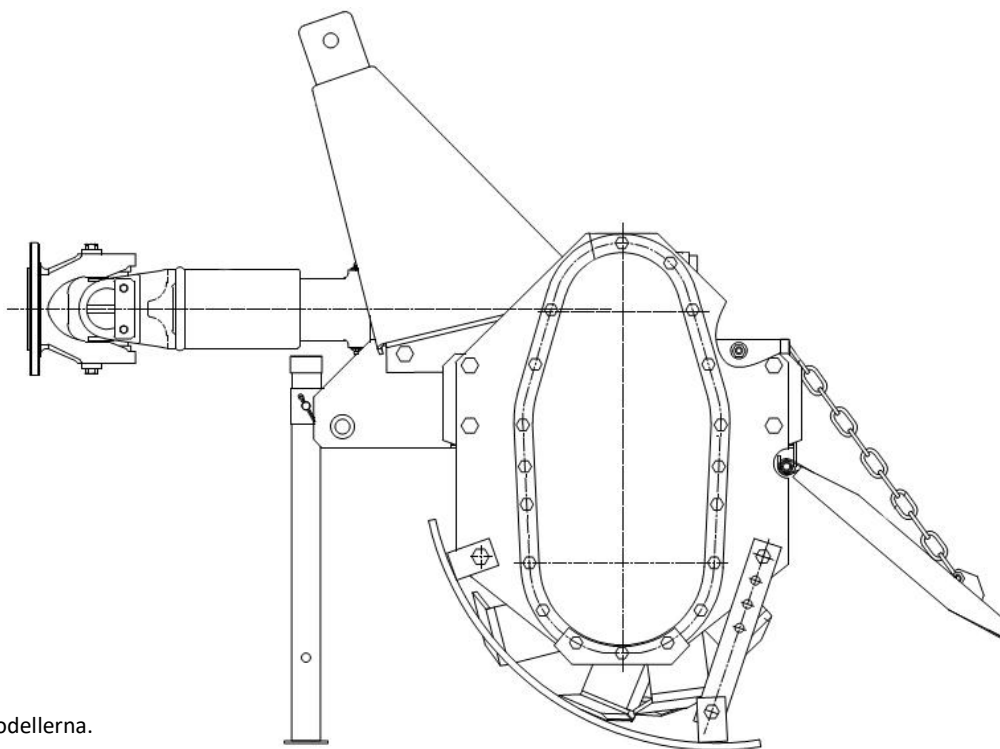
AHEAD JRTA Rotorkultivator

130 cm 9068072

180 cm 9068073

220 cm 9068074

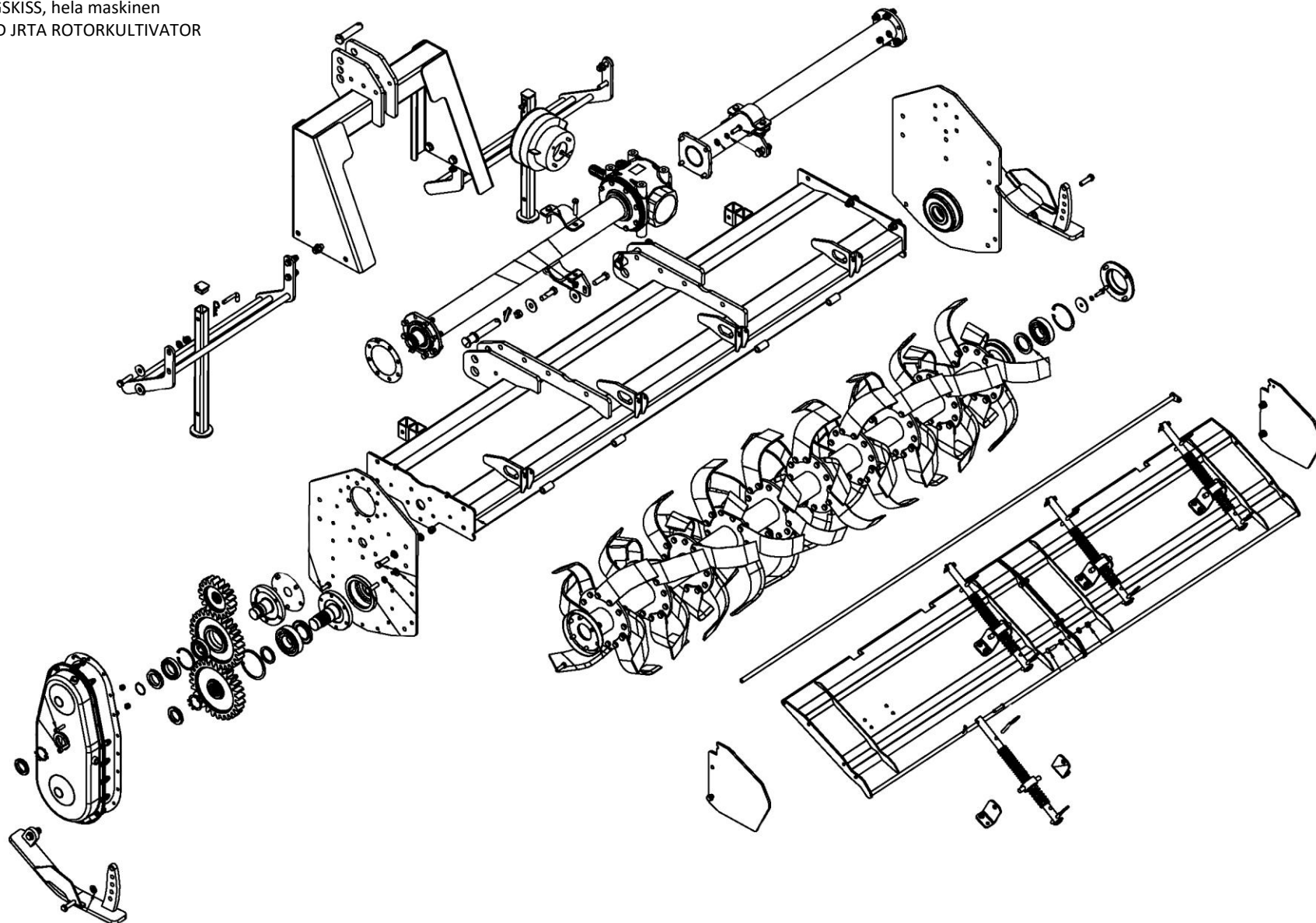
250 cm 9068075



OBSERVERA: Om inget annat anges passar delen till alla modellerna.



SPRÄNGSKISS, hela maskinen
– AHEAD JR TA ROTORKULTIVATOR

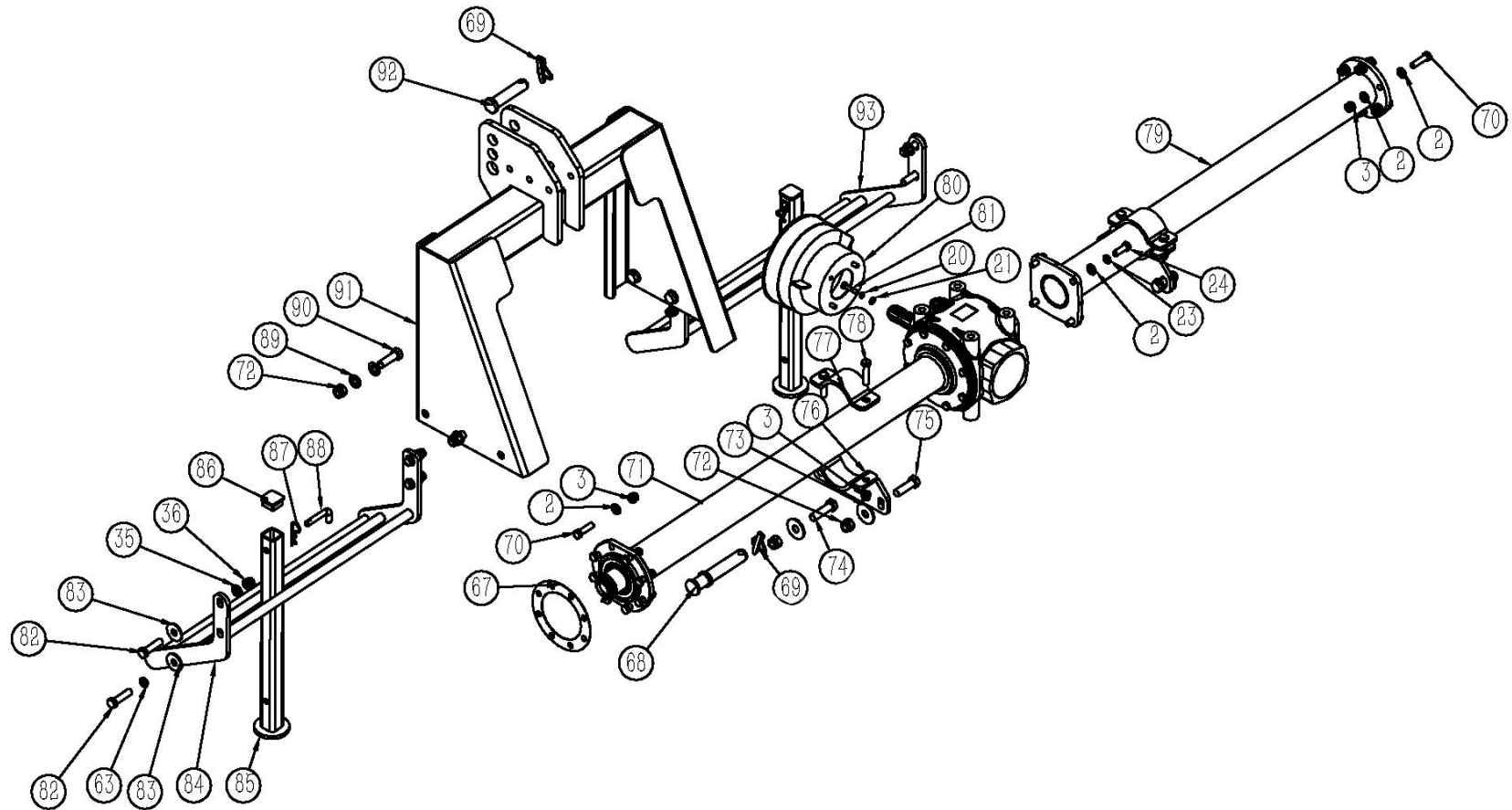


Kontakt
Ordermottagning: 010-209 70 50
Teknisk support: 010-209 70 50

P. Lindberg
Myrängatan 4
745 37 Enköping

RES 9068072-075
www.p-lindberg.se
e-mail: order@p-lindberg.se

FIG 1

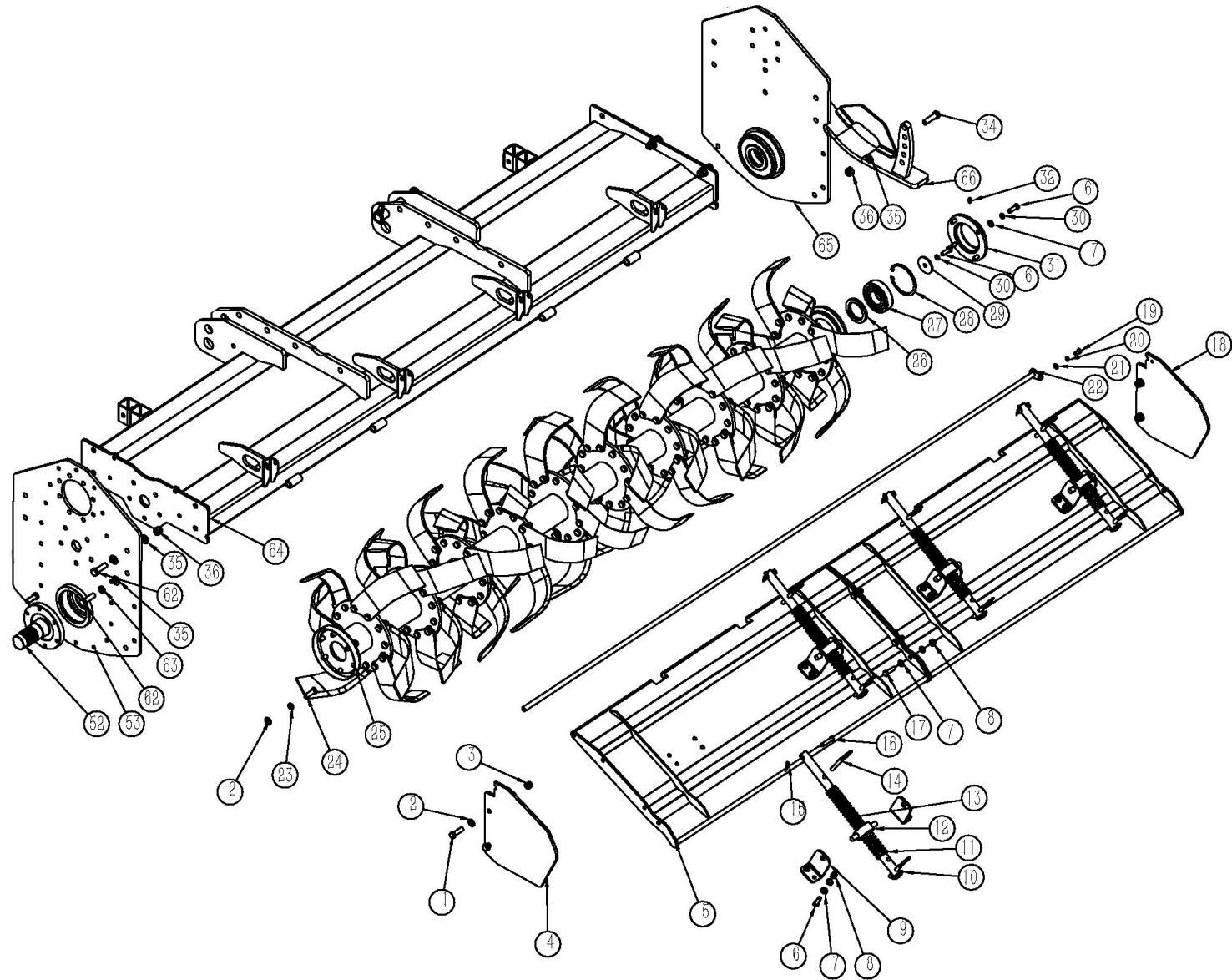


DELAR TILL FIG 1

| Pos | Art. | Varunamn | Item name | OE | st/pcs |
|-----|---------|----------------------------------|-------------------------------|-----------------|--------|
| 2 | 9050251 | Bult M12x40 | Bolt, M12x40 | B-G057830-12*40 | 4 |
| 3 | 9050204 | Bricka Ø12 | Washer 12 | B-G00097A-12 | 51 |
| 20 | 9050202 | Bricka Ø8 | Washer 8 | B-G000930-8 | 5 |
| 21 | 9050202 | Bricka Ø8 | Washer 8 | B-G00097A-8 | 5 |
| 23 | 9050204 | Bricka Ø12 | Washer 12 | B-G000930-12 | 15 |
| 24 | 9065784 | Bult M12x35 | Bolt, M12x35 | B-G057830-12*35 | 15 |
| 35 | N/A | Bricka Ø14 | Washer 14 | B-G00097A-14 | 20 |
| 36 | N/A | Mutter M14 | Nut, M14 | B-G000889A-14 | 10 |
| 63 | N/A | Bricka Ø14 | Washer 14 | B-G000930-14 | 4 |
| 67 | 9068109 | Packning för vinkelväxel | Gasket | JRTA220.32 | 1 |
| 68 | N/A | Pin | Down pin | VBM140.210 | 2 |
| 69 | N/A | Låsstift | Lock pin 10 | B-G043290-10 | 3 |
| 70 | N/A | Bult M12x45 | Bolt, M12x45 | B-G057830-12*45 | 18 |
| 71 | 9068110 | Vinkelväxel, komplett för 250 cm | CMR gearbox assy – 250cm | W-01-LF80-1258 | 1 |
| | 9068111 | Vinkelväxel, komplett för 220 cm | CMR gearbox assy – 220cm | W-01-LF80-1108 | 1 |
| | 9068112 | Vinkelväxel, komplett för 180 cm | CMR gearbox assy – 180cm | W-01-LF80-908 | 1 |
| | 9068113 | Vinkelväxel, komplett för 130 cm | CMR gearbox assy – 130cm | W-01-LF80-658 | 1 |
| 72 | 9050210 | Mutter M16 | Nut, M16 | B-G00889A-16 | 8 |
| 73 | 9050205 | Bricka Ø16 | Washer 16 | B-G000960-16 | 4 |
| 74 | 9050261 | Bult M16x60 | Bolt, M16x60 | B-G057830-16*60 | 2 |
| 75 | N/A | Bult M16x55 | Bolt, M16x55 | B-G057830-16*55 | 2 |
| 76 | N/A | Fästbeslag | Connection weldment | JRTA220.25 | 2 |
| 77 | N/A | Fästplatta | Connection plate | JRTA220.26 | 2 |
| 78 | N/A | Bult M12x55 | Bolt, M12x55 | B-G057830-12*55 | 4 |
| 79 | N/A | Stödrör för 250 cm | Support tube weldment – 250cm | JRTA250.10 | 1 |
| | N/A | Stödrör för 220 cm | Support tube weldment – 220cm | JRTA220.10 | 1 |
| | N/A | Stödrör för 180 cm | Support tube weldment – 180cm | JRTA180.10 | 1 |
| | N/A | Stödrör för 130 cm | Support tube weldment – 130cm | JRTA130.10 | 1 |
| 80 | 9068114 | PTO-skärm plast | PTO-cover | FM150.120 | 1 |
| 81 | 9050231 | Bult M8x20 | Bolt, M8x20 | B-G057830-8*20 | 4 |
| 82 | N/A | Bult M14x55 | Bolt, M14x55 | B-G057830-14*55 | 4 |

| Pos | Art. | Varunamn | Item name | OE | st/pcs |
|-----|---------|---------------------------------|--------------------------------|-----------------|--------|
| 83 | N/A | Bricka Ø14 | Washer 14 | B-G000960-14 | 4 |
| 84 | N/A | Höger skyddsplatta för 250 cm | Right protection plate – 250cm | JRTA250.9 | 1 |
| | N/A | Höger skyddsplatta för 220 cm | Right protection plate – 220cm | JRTA220.9 | 1 |
| | N/A | Höger skyddsplatta för 180 cm | Right protection plate – 180cm | JRTA180.9 | 1 |
| | N/A | Höger skyddsplatta för 130 cm | Right protection plate – 130cm | JRTA130.9 | 1 |
| 85 | 9068115 | Stödfot 1 st | Stand feet | JRTA220.11 | 2 |
| 86 | 9068116 | Plastpropp för stödfot | Square rubber plug | W-08-F40 | 2 |
| 87 | N/A | Pin | 3.2 R-pin | EFGC125.110 | 2 |
| 88 | N/A | Stift för stödfot | Pin for stand feet | EFGC175.37 | 2 |
| 89 | 9050205 | Bricka Ø16 | Washer 16 | B-G00097A-16 | 12 |
| 90 | 9050260 | Bult M16x50 | Bolt, M16x50 | B-G057830-16*50 | 4 |
| 91 | 9068117 | Upphängning | Top linkage weldment | JRTA220.6 | 1 |
| 92 | N/A | Splittring | Top pin | VBM140.109 | 1 |
| 93 | N/A | Vänster skyddsplatta för 250 cm | Left protection plate – 250cm | JRTA250.8 | 1 |
| | N/A | Vänster skyddsplatta för 220 cm | Left protection plate – 220cm | JRTA220.8 | 1 |
| | N/A | Vänster skyddsplatta för 180 cm | Left protection plate – 180cm | JRTA180.8 | 1 |
| | N/A | Vänster skyddsplatta för 130 cm | Left protection plate – 130cm | JRTA130.8 | 1 |

FIG 2



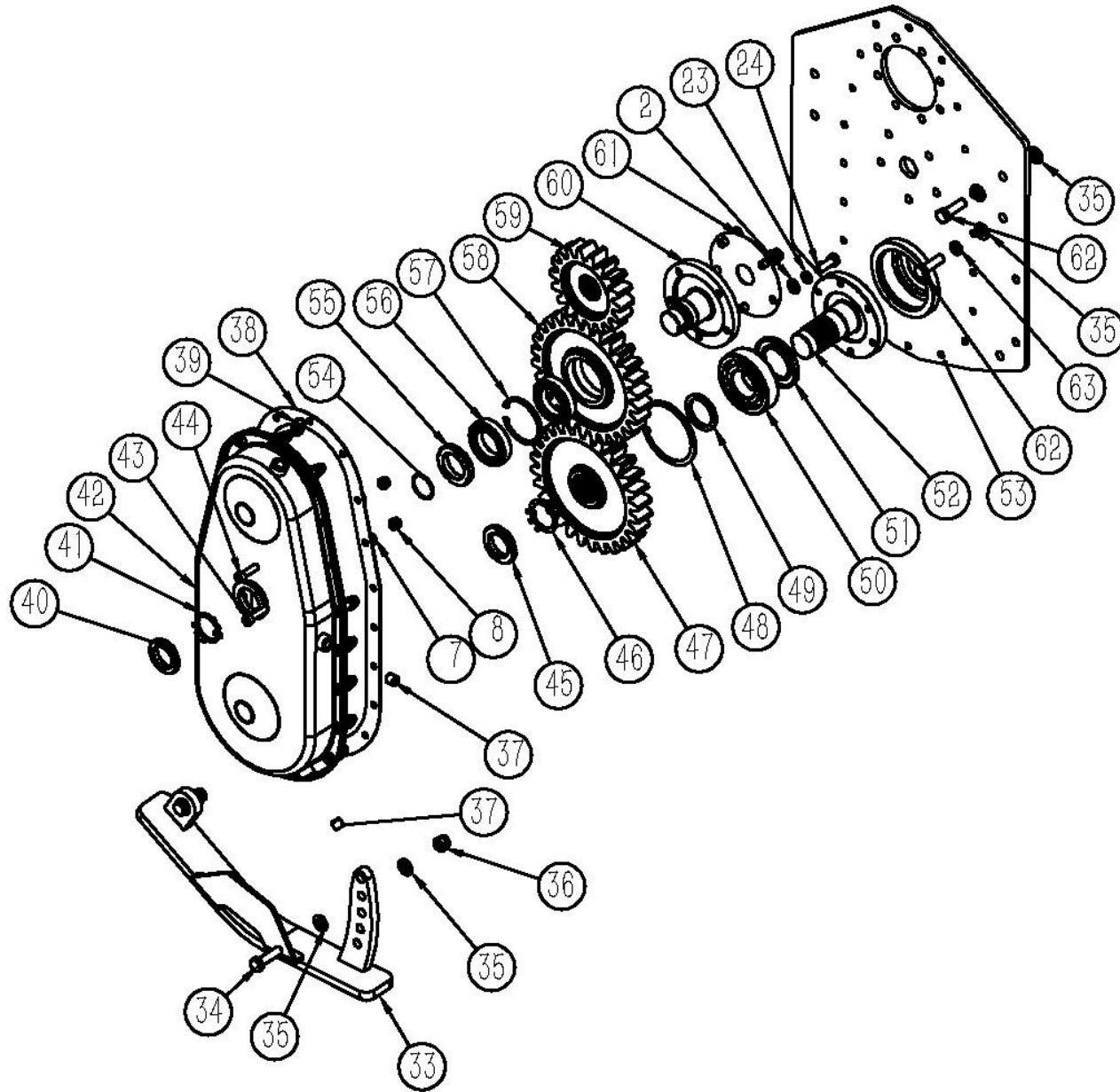
DELAR TILL FIG 2

| Pos | Art. | Varunamn | Item name | OE | st/pcs |
|-----|---------|--------------------------------------|--|-----------------|--------|
| 1 | 9050251 | Bult M12x40 | Bolt, M12x40 | B-G057830-12*40 | 4 |
| 2 | 9050204 | Bricka Ø12 | Washer 12 | B-G00097A-12 | 51 |
| 3 | 9050209 | Mutter M12 | Nut, M12 | B-G00889A-12 | 26 |
| 4 | N/A | Monteringsplatta | Connection plate | JRTA220.20 | 1 |
| 5 | 9068077 | Bakskärm för 250 cm | Rear door weldment, 250cm | JRTA250.7 | 2 |
| | 9068078 | Bakskärm för 220 cm | Rear door weldment, 220cm | JRTA220.7 | 2 |
| | 9068079 | Bakskärm för 180 cm | Rear door weldment, 180cm | JRTA180.7 | 2 |
| | 9068080 | Bakskärm för 130 cm | Rear door weldment, 130cm | JRTA130.7 | 1 |
| 6 | 9050241 | Bult M10x30, för 180, 220, 250 cm | Bolt, M10x30 – 180, 220, 250cm | B-G057830-10*30 | 21 |
| | 9050241 | Bult M10x30, för 130 cm | Bolt, M10x30 – 130cm | B-G057830-10*30 | 13 |
| 7 | 9050203 | Bricka Ø10 | Washer 10 – 180, 220, 250cm | B-G00097A-10 | 62 |
| | 9050203 | Bricka Ø10 | Washer 10 – 130cm | B-G00097A-10 | 40 |
| 8 | 9050208 | Mutter M10, för 180, 220, 250 cm | Nut, M10 – 180, 220, 250cm | B-G00889A-10 | 39 |
| | 9050208 | Mutter M10, för 130 cm | Nut, M10 – 130cm | B-G00889A-10 | 28 |
| 9 | N/A | Platta för bakskärm 180, 220, 250 cm | Rear door adj. plate – 180, 220, 250cm | JRTA220.29 | 8 |
| | N/A | Platta för bakskärm 130 cm | Rear door adj. plate – 130cm | JRTA220.29 | 4 |
| 10 | N/A | Fjädring för 180, 220, 250 cm | Pull bar weldment – 180, 220, 250cm | JRTA220.28 | 4 |
| | N/A | Fjädring för 130 cm | Pull bar weldment – 130cm | JRTA220.28 | 2 |
| 11 | 9068081 | Fjäder kort - för 180, 220, 250 cm | Spring – 180, 220, 250cm | JRTA220.31 | 4 |
| | 9068081 | Fjäder kort - för 130 cm | Spring – 130cm | JRTA220.31 | 2 |
| 12 | 9068082 | Fjäderlager för 180, 220, 250 cm | Spring seat – 180, 220, 250cm | JRTA180.16 | 4 |
| | 9068082 | Fjäderlager för 130 cm | Spring seat – 130cm | JRTA180.16 | 2 |
| 13 | 9068083 | Fjäder för 180, 220, 250 cm | Spring – 180, 220, 250cm | JRTA220.30 | 4 |
| | 9068083 | Fjäder för 130 cm | Spring – 130cm | JRTA220.30 | 2 |
| 14 | N/A | Del för pin 180, 220, 250 cm | R-pin weldment – 180, 220, 250cm | JRTA220.27 | 8 |
| | N/A | Del för pin 130 cm | R-pin weldment – 130cm | JRTA220.27 | 4 |
| 15 | N/A | pin för 180, 220, 250 cm | R-pin, 2x40 – 180, 220, 250cm | B-G043290-2*40 | 4 |
| | N/A | pin för 130 cm | R-pin, 2x40 – 130cm | B-G043290-2*40 | 2 |
| 16 | N/A | Stift för 180, 220, 250 cm | Connection pin – 180, 220, 250cm | JRTA220.34 | 4 |
| | N/A | Stift för 130 cm | Connection pin – 130cm | JRTA220.34 | 2 |
| 17 | N/A | Bult M10x35, för 180, 220, 250 cm | Bolt, M10x35 – 180, 220, 250cm | B-G057830-10*35 | 3 |

| Pos | Art. | Varunamn | Item name | OE | st/pcs |
|------|---------|--|----------------------------|---------------------|--------|
| 18 | N/A | Monteringsplatta | Connection plate | JRTA220.35 | 1 |
| 19 | 9050230 | Bult M8x16 | Bolt, M8x16 | B-G057830-8*16 | 1 |
| 20 | 9050202 | Bricka Ø8 | Washer 8 | B-G000930-8 | 5 |
| 21 | 9050202 | Bricka Ø8 | Washer 8 | B-G00097A-8 | 5 |
| 22 | N/A | Axel för baklucka till 250 cm | Shaft bar weldment – 250cm | JRTA250.22 | 1 |
| | N/A | Axel för baklucka till 220 cm | Shaft bar weldment – 220cm | JRTA220.22 | 1 |
| | N/A | Axel för baklucka till 180 cm | Shaft bar weldment – 180cm | JRTA180.22 | 1 |
| | N/A | Axel för baklucka till 130 cm | Shaft bar weldment – 130cm | JRTA130.22 | 1 |
| 23 | 9050204 | Bricka Ø12 | Washer 12 | B-G000930-12 | 15 |
| 24 | 9065784 | Bult M12x35 | Bolt, M12x35 | B-G057830-12*35 | 15 |
| 25 | 9068084 | Vals inklusive knivar till 250 cm | Rotor, assy – 250cm | JRTA250.4 | 1 |
| | 9068085 | Vals inklusive knivar till 220 cm | Rotor, assy – 220 cm | JRTA220.4 | 1 |
| | 9068086 | Vals inklusive knivar till 180 cm | Rotor, assy – 180 cm | JRTA180.4 | 1 |
| | 9068087 | Vals inklusive knivar till 130 cm | Rotor, assy – 130 cm | JRTA130.4 | 1 |
| 25-1 | N/A | Huvudaxel till 250 cm | Rotor weldment – 250cm | JRTA250.4.1 | 1 |
| | N/A | Huvudaxel till 220 cm | Rotor weldment – 220cm | JRTA220.4.1 | 1 |
| | N/A | Huvudaxel till 180 cm | Rotor weldment – 180cm | JRTA180.4.1 | 1 |
| | N/A | Huvudaxel till 130 cm | Rotor weldment – 130cm | JRTA130.4.1 | 1 |
| 25-2 | 9068088 | Vänster kniv till 250 cm | Left blade – 250cm | JRTA220.4.2 | 33 |
| | 9068088 | Vänster kniv till 220 cm | Left blade – 220cm | JRTA220.4.2 | 30 |
| | 9068088 | Vänster kniv, till 180 cm | Left blade – 180cm | JRTA220.4.2 | 27 |
| | 9068088 | Vänster kniv till 130 cm | Left blade – 130cm | JRTA220.4.2 | 18 |
| 25-3 | 9068089 | Höger kniv till 250 cm | Right blade – 250cm | JRTA220.4.3 | 33 |
| | 9068089 | Höger kniv till 220 cm | Right blade – 220cm | JRTA220.4.3 | 30 |
| | 9068089 | Höger kniv till 180 cm | Right blade – 180cm | JRTA220.4.3 | 27 |
| | 9068089 | Höger kniv till 130 cm | Right blade – 130cm | JRTA220.4.3 | 18 |
| 25-4 | 9073693 | Mutter 1/2-13 - 10.9 stål till 250 cm | Nut, M12 – 250cm | ASMEB18166-1/2-13 | 132 |
| | 9073693 | Mutter 1/2-13 - 10.9 stål till 220 cm | Nut, M12 – 220cm | ASMEB18166-1/2-13 | 120 |
| | 9073693 | Mutter 1/2-13 - 10.9 stål till 180 cm | Nut, M12 – 180cm | ASMEB18166-1/2-13 | 96 |
| | 9073693 | Mutter 1/2-13 - 10.9 stål till 130 cm | Nut, M12 – 130cm | ASMEB18166-1/2-13 | 72 |
| 25-5 | 9073694 | Bult 1/2-13UNC*1-1/2,10.9 stål till 250 cm | Bolt, M12x35 – 250cm | ASME1/2-13UNC*1-1/2 | 132 |

| Pos | Art. | Varunamn | Item name | OE | st/pcs |
|-----|---------|--|---------------------------|---------------------|--------|
| | 9073694 | Bult 1/2-13UNC*1-1/2,10.9 stål till 220 cm | Bolt, M12x35 – 220cm | ASME1/2-13UNC*1-1/2 | 120 |
| | 9073694 | Bult 1/2-13UNC*1-1/2,10.9 stål till 180 cm | Bolt, M12x35 – 180cm | ASME1/2-13UNC*1-1/2 | 96 |
| | 9073694 | Bult 1/2-13UNC*1-1/2,10.9 stål till 130 cm | Bolt, M12x35 – 130cm | ASME1/2-13UNC*1-1/2 | 72 |
| 26 | 9068090 | Packbox FB 55x80x8 | Oil seal FB55x80x8 | B-G13871A-FB55*80*8 | 1 |
| 27 | 9056890 | Lager 6309-2RZ | Bearing 6309-2RZ | B-G002760-6309-2RZ | 1 |
| 28 | N/A | Låsring 100 | Circlip 100 | B-G00893A-100 | 1 |
| 29 | N/A | Lagerplatta | Bearing plate | JRTA220.23 | 1 |
| 30 | N/A | Bricka Ø10 | Washer 10 | B-G000930-10 | 5 |
| 31 | N/A | Lock | Cover | JRT180.25 | 1 |
| 32 | N/A | Smörjnippel M8x1 | Grease nipple M8x1 | B-J07940A-8*1A | 1 |
| 34 | N/A | Bult M14x50 | Bolt M14x50 | B-G057830-14*50 | 4 |
| 35 | N/A | Bricka Ø14 | Washer 14 | B-G00097A-14 | 20 |
| 36 | N/A | Mutter M14 | Nut, M14 | B-G00889A-14 | 10 |
| 64 | 9068091 | Huvudram till 250 cm | Deck weldment – 250cm | JRTA250.1 | 1 |
| | 9068092 | Huvudram till 220 cm | Deck weldment – 220cm | JRTA220.1 | 1 |
| | 9068093 | Huvudram till 180 cm | Deck weldment – 180cm | JRTA180.1 | 1 |
| | 9068094 | Huvudram till 130 cm | Deck weldment – 130cm | JRTA130.1 | 1 |
| 65 | N/A | Höger sidoskiva | Right side cover weldment | JRTA220.3 | 1 |
| 66 | 9068095 | Dragkloss, höger | Skid, right | JRTA220.13 | 1 |

FIG 3



DELAR TILL FIG 3

| Pos | Art. | Varunamn | Item name | OE | st/pcs |
|-----|---------|-----------------------------------|------------------------------|---------------------|--------|
| 2 | 9050204 | Bricka Ø12 | Washer 12 | B-G00097A-12 | 51 |
| 7 | 9050203 | Bricka Ø10 | Washer 10 – 180, 220, 250cm | B-G00097A-10 | 62 |
| | 9050203 | Bricka Ø10 | Washer 10 – 130cm | B-G00097A-10 | 40 |
| 8 | 9050208 | Mutter M10, till 180, 220, 250 cm | Nut, M10 – 180, 220, 250cm | B-G00889A-10 | 39 |
| | 9050208 | Mutter M10, till 130 cm | Nut, M10 – 130cm | B-G00889A-10 | 28 |
| 23 | 9050204 | Bricka Ø12 | Washer 12 | B-G000930-12 | 15 |
| 24 | 9065784 | Bult M12x35 | Bolt, M12x35 | B-G057830-12*35 | 15 |
| 33 | 9068096 | Dragkloss, vänster | Skid, left | JRTA220.12 | |
| 34 | N/A | Bult M14x50 | Bolt M14x50 | B-G057830-14*50 | 4 |
| 35 | N/A | Bricka Ø14 | Washer 14 | B-G00097A-14 | 20 |
| 36 | N/A | Mutter M14 | Nut, M14 | B-G00889A-14 | 10 |
| 37 | 9070901 | Skruv ZG3/8-19 | Screw ZG3/8-19 | B-J044460-R3/8 | 2 |
| 38 | 9068097 | Packning för växelhuss | Rubber seat | JRTA220.21 | 1 |
| 39 | 9068098 | Luftningsplugg ZG3/8-19 | Breath air plug ZG3/8-19 | EFGC175.10 | 1 |
| 40 | 9068099 | Mutter M42x1,5 | Nut M42x1.5 | B-G008120-42*1.5 | 1 |
| 41 | 9068100 | Bricka M42 | Washer 42 | B-G008580-42 | 1 |
| 42 | 9068101 | Sidoskydd | Side gear cover weldment | JRTA220.5 | 1 |
| 43 | N/A | Skruv 10x40 | Screw M10x40 | B-G00070A-10*40 | 4 |
| 44 | N/A | Skruv 10x35 | Screw M10x35 | B-G00070A-10*35 | 16 |
| 45 | N/A | Mutter M45x1,5 | Nut M45x1.5 | B-G008120-45*1.5 | 1 |
| 46 | N/A | Bricka Ø45 | Washer 45 | B-G008580-45 | 1 |
| 47 | 9068102 | Drivande kuggväxel nedre | Driven cylindrical gear 28x8 | JRTA220.17 | 1 |
| 48 | N/A | Clips 110 | Circlip 110 | B-G00893A-110 | 1 |
| 49 | N/A | Bricka | Gear washer | JRTA220.24 | 1 |
| 50 | 9066151 | Lager 6310-2RZ | Bearing 6310-2RZ | B-G002760-6310-2RZ | 1 |
| 51 | 9068103 | Oljetätning FB 55x90x8 | Oil seal FB55x90x8 | B-G13871A-FB55*90*8 | 1 |
| 52 | 9068104 | Axel för rotor | Rotor head shaft | JRTA220.19 | 1 |
| 53 | N/A | Vänster sidoskiva | Left side cover weldment | JRTA220.2 | 1 |
| 54 | 9074333 | O-ring 40x2,5 | O-ring 40x2.5 | W-08-40*2.5-EKM | 1 |
| 55 | 9070151 | Mutter, M48x1,5 | Nut M48x1.5 | B-G008120-48*1.5 | 1 |
| 56 | 9066838 | Lager 6010-2RZ | Bearing 6010-2RZ | B-G002760-6010-2RZ | 2 |

| Pos | Art. | Varunamn | Item name | OE | st/pcs |
|-----|---------|-----------------------------------|------------------------|-----------------|--------|
| 57 | N/A | Låsring 80 | Circlip 80 | B-G00893A-80 | 1 |
| 58 | 9068105 | Mellantandhjul | Middle gear | JRTA220.16 | 1 |
| 59 | 9068106 | Övretandhjul | Driving spur gear 18x8 | JRTA220.15 | 1 |
| 60 | 9068107 | Axel för mellangear | Middle gear shaft | JRTA220.18 | 1 |
| 61 | 9068108 | Packning för axel till mellangear | Paper gasket | JRTA220.33 | 1 |
| 62 | N/A | Bult M14x45 | Bolt M14x45 | B-G057830-14*45 | 6 |
| 63 | N/A | Bricka Ø14 | Washer 14 | B-G000930-14 | 4 |

Ej illustrerat

Reparationsset för växellåda för AHEAD-rotorkultivator

Komplett sats för reparation av växellådan på AHEAD JRТА-tractorjordfräsar (alla modeller). Satsen innehåller sidokåpa, nedre, mellersta och övre kugghjul, axel för mellersta kugghjulet, kullager (6010-2RZ) samt brickor, muttrar, skruvar, O-ringar, packningar och låsringar.

I förhållande till sprängskissen (bild 3) får du det antal delar som behövs för att reparation:

38, 40 till 42, 44 till 47 och 54 till 60.

Art. 90 71 603

Vi förbehåller oss rätten att utan föregående meddelande ändra de tekniska parametrarna och specifikationerna för denna produkt.