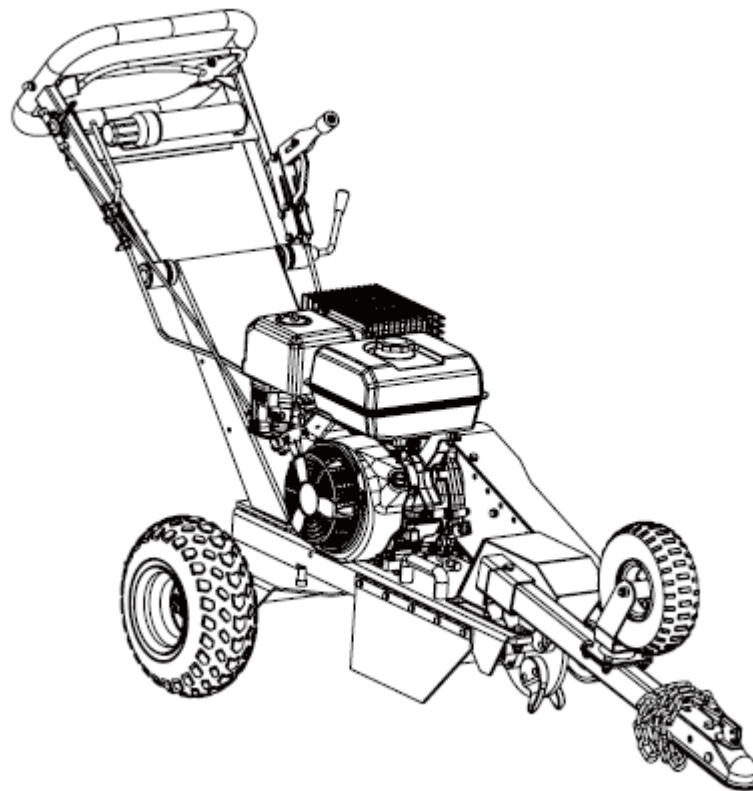


TARGUS STUBFRÆSER, 420CC

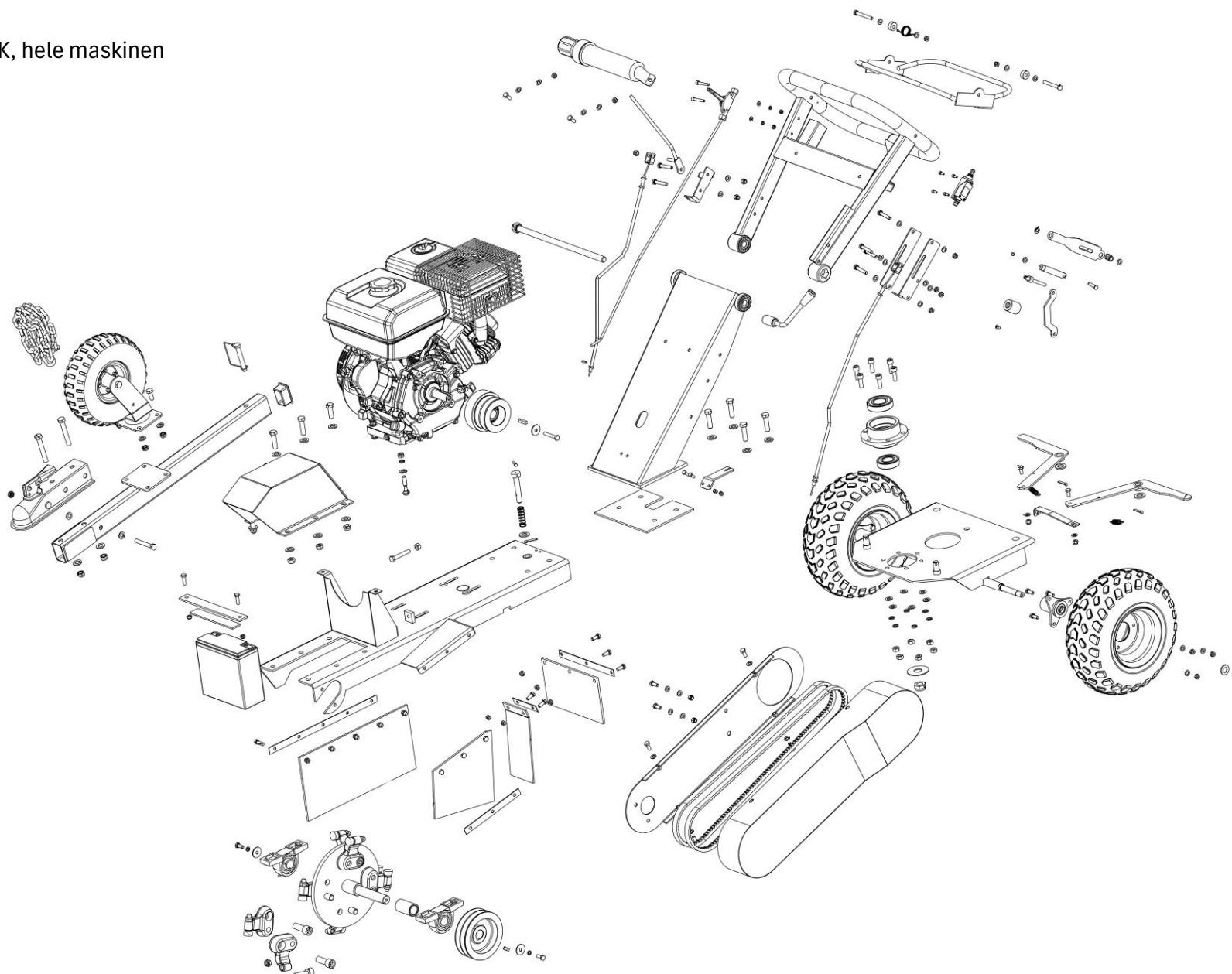
Reservedelskatalog til
9071612



TARGUS

24.02.2025 (V1)
revideret 28.04.2026

OVERBLIK, hele maskinen

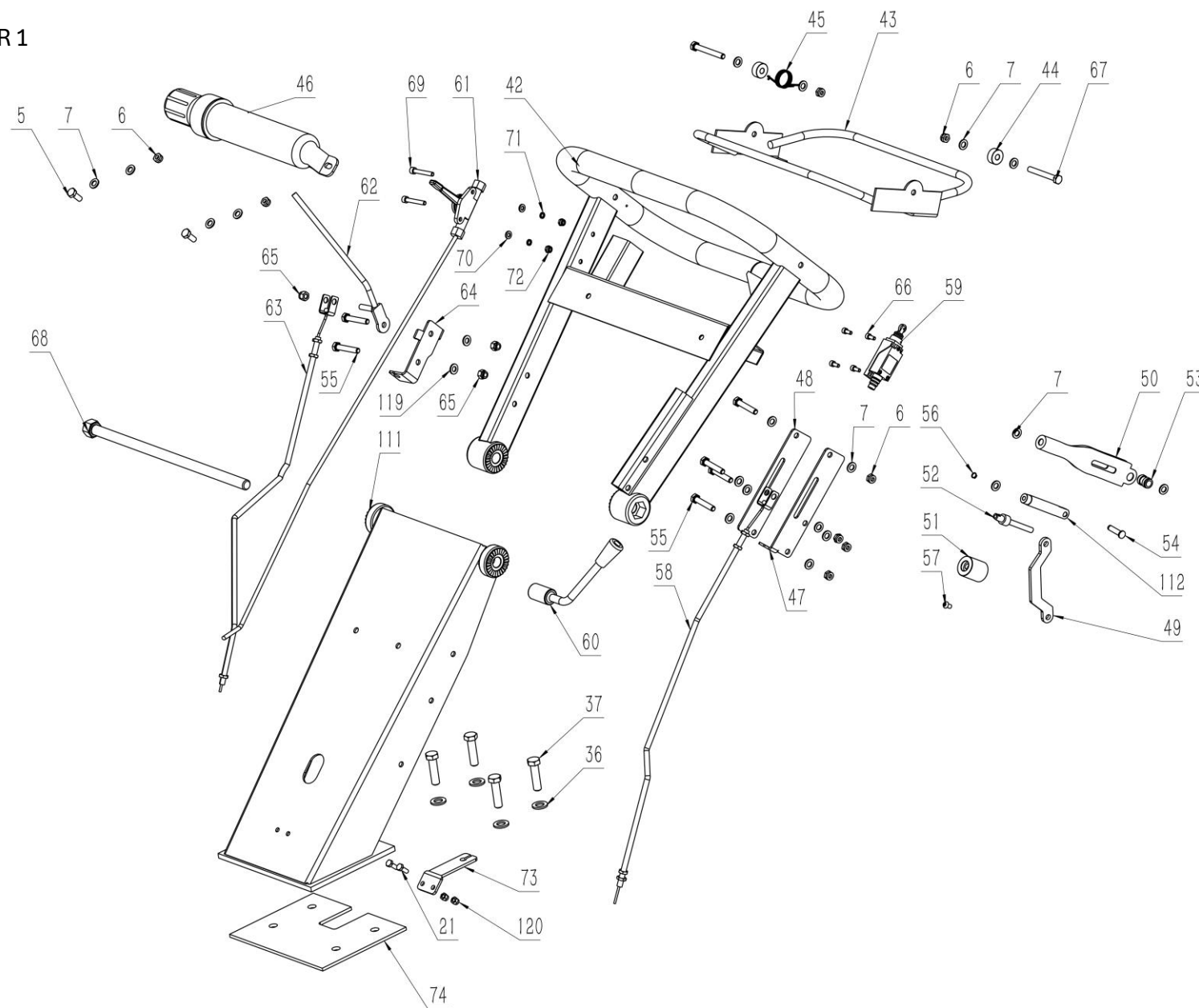


Kontakt
Tlf Salgsafdeling: 7021 2626
Tlf Teknisk support: 7696 2326

P. Lindberg A/S
Sdr. Ringvej 1
DK - 6600 Vejen

Targus stubfræser 9071612 DKV1
www.p-lindberg.dk
e-mail: salg@p-lindberg.dk

FIGUR 1

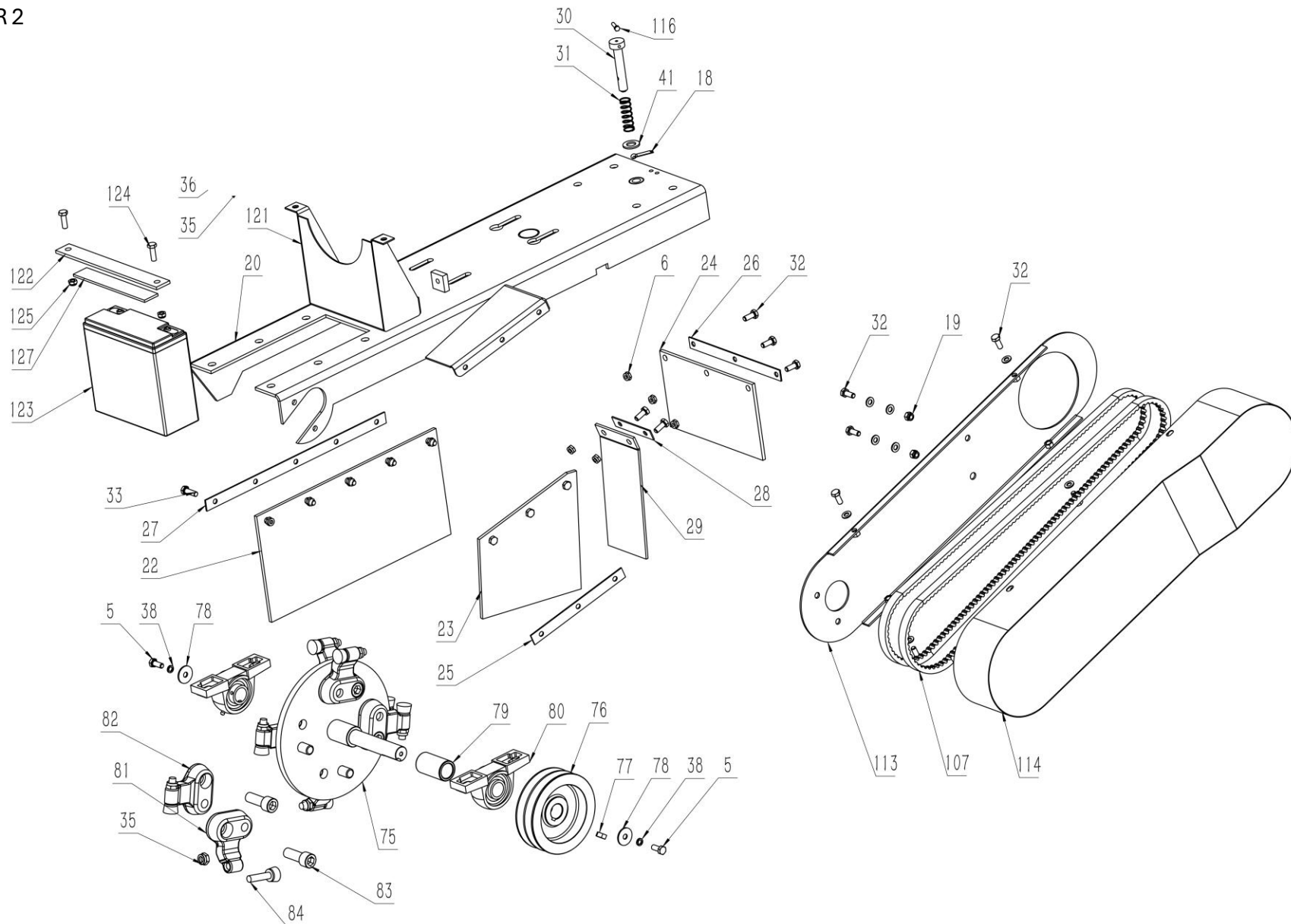


DELE TIL FIG 1

Pos	Varenr / item no.	Varenavn	Item name	OE	stk/pcs
5	9071919	Bolt, M8x20	M8X20 HEX BOLT	GB/T 5781-2000 8*20	10
6	N/A	Låsemøtrik, M8	M8 HEX LOCK NUT	GB/T 6172.2-2000 M8	27
7	N/A	Planskive 8 mm	FLAT WASHER 8	GB/T 95-2002 M8	25
21	N/A	Bolt, M6x16	M6X16 HEX BOLT	GB/T 5783-2016 6*16	2
36	N/A	Planskive 12 mm	FLAT WASHER 12	GB/T 95-2002 M12	16
37	N/A	Bolt, M12x45	M12X45 HEX BOLT	GB/T 5781-2000 12*45	8
42	N/A	Styrehåndtag, øverst	HANDRAIL	171503.3.2.1	1
43	N/A	Håndtag	LEVER	171503.3.2.2	1
44	9071906	Bøsning	SPRING PAD	171503.3.2.3	2
45	9071907	Trykfjeder	TORSION SPRING	171503.3.2.4	1
46	N/A	Opbevaringsrør	MANUAL HOLDER	171503.3.2.5.	1
47	N/A	Bremsehåndtag, venstre	BRAKE HANDLE PLATE RIGHT	171503.3.2.6.1	1
48	N/A	Bremsehåndtag, højre	BRAKE HANDLE PLATE LEFT	171503.3.2.6.2	1
49	N/A	Forbindelsesstykke	CONNECT LEVER	171503.3.2.6.3	1
50	9071908	Bremsehåndtag	BRAKE HANDLE	171503.3.2.6.4	1
51	9071909	Prop	END CAP	171503.3.2.6.6	1
52	9071910	Bremsejustering	BRAKE ADJUST ROD	171503.3.2.6.7	1
53	9071911	Bøsning ved bremsehåndtag	SLEEVE	171503.3.2.6.8	1
54	N/A	Pin	BRAKE PIN SHAFT	171503.3.2.6.9	1
55	N/A	Bolt, M8x45	M8X45 HEX BOLT	GB/T 5780-2016 8*45	6
56	N/A	Fjederskive	SPRING WASHER (D0≥10)	GB/T 894.1-1986	1
57	N/A	Bolt, M6x10	M6X10 HEX BOLT	GB/T 70.2-2008 6*10	1
58	9071912	Bremsekabel	BRAKE CABLE	171503.3.2.7	1
59	9071913	Kontakt	SWITCH	ME8112	1
60	9071914	Låsehåndtag	CLAMP HANDLE	171503.3.2.9	1
61	9071915	Gaskabel	THROTTLE CABLE	171503.3.2.11	1
62	9071916	Stang for drejekrans	ROTATING HANDLE	171503.3.2.12.1	1
63	9071917	Bremsekabel for drejekrans	LOCK CABLE	171503.3.2.12.2	1
64	N/A	Beslag for håndtag	HANDLE PLATE	171503.3.2.12.3	1
65	N/A	Låsemøtrik M8	M8 HEX LOCK NUT	GB/T 6182-2010 M8	3
66	N/A	Bolt, M5x12	M5X12 HEX BOLT	GB/T 70.1-2008 5*12	4

Pos	Varenr / item no.	Varenavn	Item name	OE	stk/pcs
67	N/A	Bolt, M8x65	<i>M8X65 HEX BOLT</i>	GB/T 5780-2016 8*65	2
68	9071918	Bolt, M16x360	<i>M16X360 HEX BOLT</i>	GB/T 5780-2016 16*360	1
69	N/A	Bolt, M6x40	<i>M6X40 HEX BOLT</i>	GB/T 70.1-2000 6*40	2
70	N/A	Planskive 6 mm	<i>FLAT WASHER 6</i>	GB/T 95-2000 M6	2
71	N/A	Fjederskive 6mm	<i>SPRING WASHER 6</i>	GB/T 93-1987 M6	2
72	N/A	Møtrik M6	<i>M6 HEX NUT</i>	GB/T 6172.2-2000 M6	2
73	N/A	Støttebeslag	<i>SUPPORT</i>	171503.3.3	1
74	N/A	Gummiplade / bøsning	<i>RUBBER PAD</i>	171503.3.4	1
111	N/A		<i>HANDHOLD ASSEMBLY</i>	171503.3.1	1
112	9075958	Forbindelsesled	<i>BRAKE CONNECT TUBE</i>	171503.3.2.6.5	1
119	N/A	Planskive 8 mm	<i>FLAT WASHER 8</i>	GB/T 97.1-2002 M8	13
120	N/A	Låsemøtrik M6	<i>M6 HEX LOCK NUT</i>	GB/T 6182-2016 M6	2

FIGUR 2



Kontakt
 Tlf Salgsafdeling: 7021 2626
 Tlf Teknisk support: 7696 2326

P. Lindberg A/S
 Sdr. Ringvej 1
 DK - 6600 Vejen

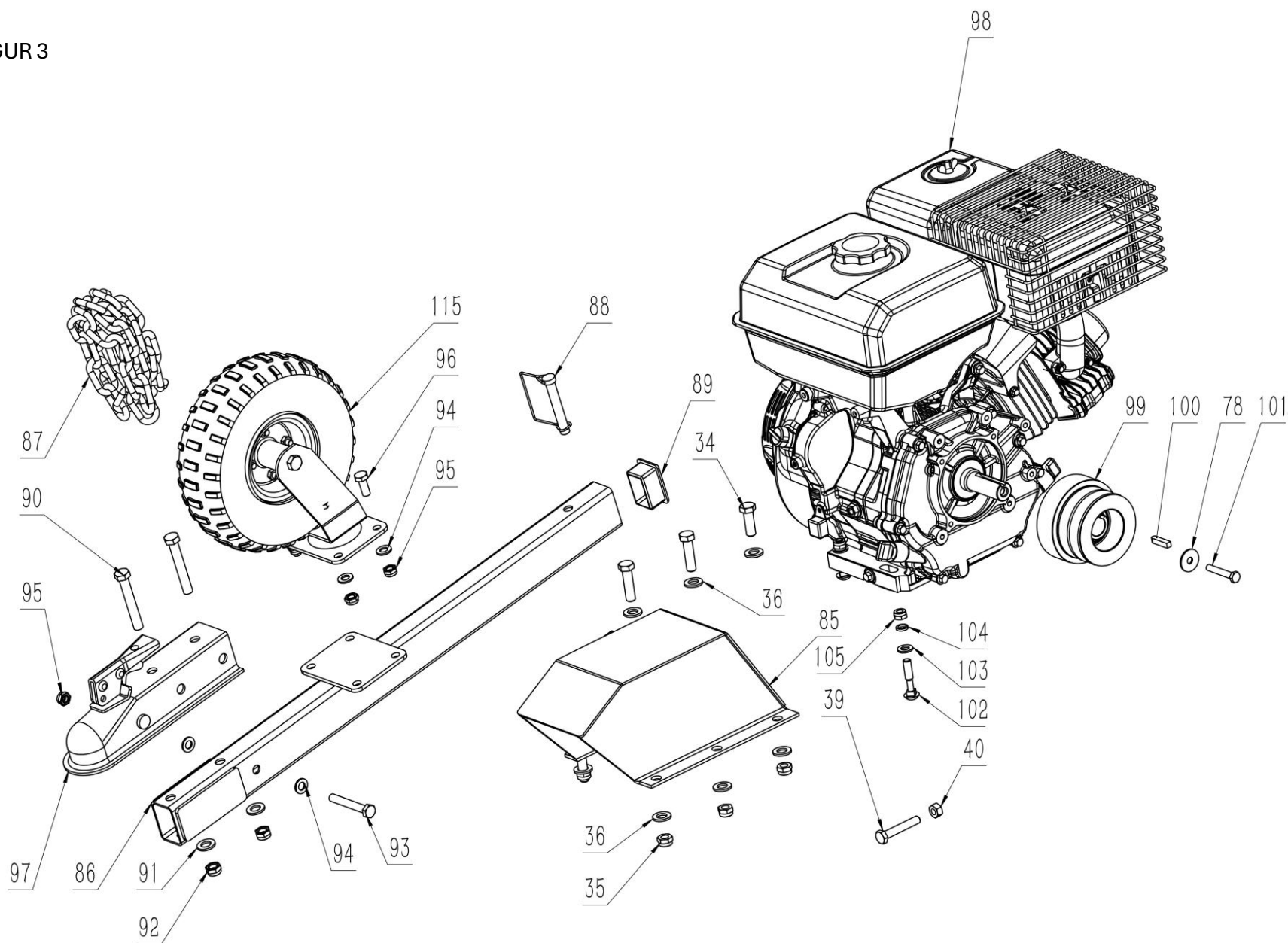
Targus stubfræser 9071612 DKV1
 www.p-lindberg.dk
 e-mail: salg@p-lindberg.dk

DELE TIL FIG 2

Pos	Varenr / item no.	Varenavn	Item name	OE	stk/pcs
5	9071919	Bolt, M8x20	<i>M8X20 HEX BOLT</i>	GB/T 5781-2000 8*20	10
6	N/A	Låsemøtrik 8 mm	<i>M8 HEX LOCK NUT</i>	GB/T 6172.2-2000 M8	27
18	9071920	Split, 5x25	<i>SPLIT PIN 5X25</i>	GB/T 91-2000 5*25	3
19	N/A	Møtrik M8	<i>M8 HEX NUT</i>	GB/T 889.1 M8	4
20	N/A	Hovedramme	<i>FRAME</i>	171503.2.1	1
22	9071921	Sikkerhedsplade, højre	<i>RUBBER BAFFLE RIGHT</i>	171503.2.2	1
23	9071922	Sikkerhedsplade, venstre	<i>RUBBER BAFFLE LEFT</i>	171503.2.3	1
24	9071923	Sikkerhedsplade, bag	<i>RUBBER BAFFLE (REAR)</i>	171503.2.4	1
25	N/A	Smalt sikkerhedsstykke, bag – venstre	<i>REAR LEFT RUBBER BAFFLE PLATE</i>	171503.2.5	1
26	N/A	Smalt sikkerhedsstykke, bag	<i>REAR RUBBER BAFFLE PLATE</i>	171503.2.6	1
27	N/A	Smalt sikkerhedsstykke, højre	<i>RIGHT RUBBER BAFFLE PLATE</i>	171503.2.7	1
28	N/A	Smalt sikkerhedsstykke, bag – venstre	<i>REAR LEFT RUBBER BAFFLE PLATE</i>	171503.2.8	1
29	9071924	Sikkerhedsplade, bag - venstre	<i>REAR LEFT RUBBER BAFFLE</i>	171503.2.9	1
30	9071956	Låsebolt	<i>LOCK PIN</i>	171503.2.10	1
31	9071925	Fjeder	<i>SPRING</i>	171503.2.11	1
32	N/A	Bolt, M8x20	<i>M8X20 HEX BOLT</i>	GB/T 5783-2000 8*20	14
33	N/A	Bolt, M8x25	<i>M8X25 HEX BOLT</i>	GB/T 5783-2016 8*25	5
35	9071926	Låsemøtrik M12	<i>M12 HEX LOCK NUT</i>	GB/T 6172.2-2000 M12	14
36	N/A	Planskive 12 mm	<i>FLAT WASHER 12</i>	GB/T 95-2002 M12	16
38	N/A	Planskive 8 mm	<i>FLAT WASHER 8</i>	GB/T 93-1987 M8	2
41	N/A	Planskive 14 mm	<i>FLAT WASHER 14</i>	GB/T 95-2002 M14	1
75	9071927	Skærehjul	<i>CUTTER WHEEL</i>	171503.5.1	1
76	9071928	Remskive	<i>BELT PULLEY</i>	171503.5.2	1
77	9071929	Kile	<i>FLAT KEY</i>	171503.5.3	1
78	N/A	Samlering	<i>BINDING RING</i>	171503.5.4	3
79	9071930	Akselrør	<i>AXLE SLEEVE</i>	SGR1500.7-6	1
80	9071931	Komplet lejehus	<i>BEARING</i>	GB/T 7810-1995	2
81	9071932	Skæreplatteholder, vinklet	<i>BASE-BEND</i>	171503.5.7	4
82	9071933	Skæreplatteholder, lige	<i>BASE-STRAIGHT</i>	171503.5.8	4
83	9071934	Bolt, M16x45	<i>M16X45 HEX BOLT</i>	GB/T 70.1-2008 16*45	8
84	9071935	Skæreplade	<i>BLADE</i>	171503.5.9	8

Pos	Varenr / item no.	Varenavn	Item name	OE	stk/pcs
107	9071936	Kilerem	<i>BELT</i>	17X1346Li	2
113	N/A	Remskærm, indre	<i>INNER BELT GUARD</i>	171503.7	1
114	N/A	Remskærm, ydre	<i>OUTER BELT GUARD</i>	171503.8	1
116	9071937	Bolt, M5x20	<i>M5X20 HEX BOLT</i>	GB/T 5783-2000 5*20	1
121	N/A	Batteri holder	<i>BATTERY CASE</i>	GS1500.8.1	1
122	N/A	Batteri beslag	<i>BATTERY CASE PRESS BOARD</i>	GS1500.8.2	1
123	9071938	Batteri 12V 20Ah	<i>BATTERY</i>	DGS1500.4-8	1
124	N/A	Bolt, M8x25	<i>M8X25 HEX BOLT</i>	GB/T 5783-2000 8*25	2
125	N/A	Låsemøtrik M8	<i>M8 HEX LOCK NUT</i>	GB/T 6182-2010 M8	2
127	N/A	Gummiunderlæg	<i>RUBBER PAD</i>	GS1500.8.3	1

FIGUR 3



Kontakt
 Tlf Salgsafdeling: 7021 2626
 Tlf Teknisk support: 7696 2326

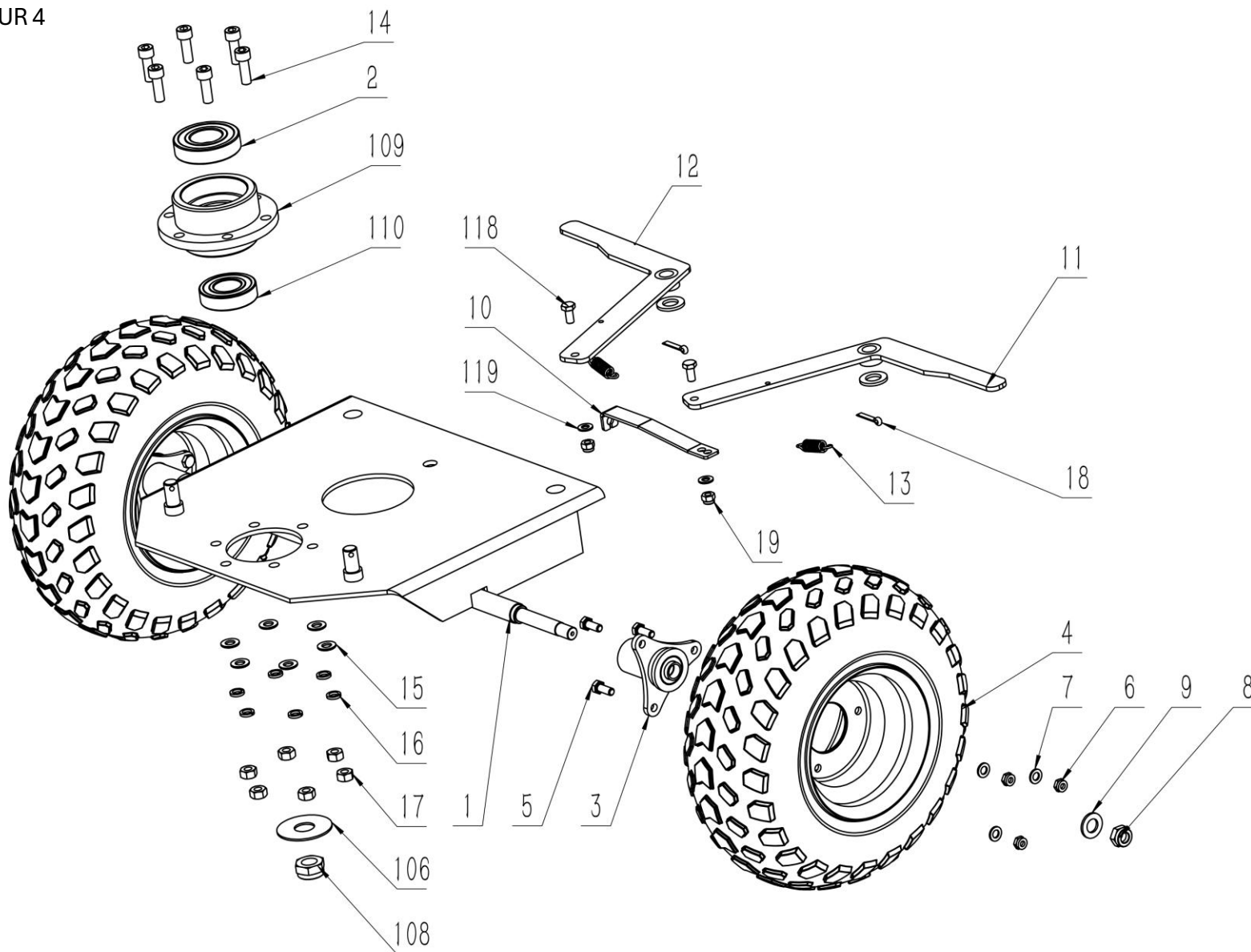
P. Lindberg A/S
 Sdr. Ringvej 1
 DK - 6600 Vejen

Targus stubfræser 9071612 DKV1
 www.p-lindberg.dk
 e-mail: salg@p-lindberg.dk

DELE TIL FIG 3

Pos	Varenr / item no.	Varenavn	Item name	OE	stk/pcs
34	N/A	Bolt, M12x35	M12X35 HEX BOLT	GB/T 5781-2000 12*35	2
35	9071926	Låsemøtrik M12	M12 HEX LOCK NUT	GB/T 6172.2-2000 M12	14
36	N/A	Planskive 12 mm	FLAT WASHER 12	GB/T 95-2002 M12	16
39	N/A	Bolt, M10x60	M10X60 HEX BOLT	GB/T 5781-2000 10*60	1
40	N/A	Møtrik M10	M10 HEX NUT	GB/T 6170-2000 M10	1
78	N/A	Samlering	BINDING RING	171503.5.4	3
85	9071939	Skærm for skærehjul	WHEEL CUTTER SHIELD	171503.6	1
86	N/A	Trækstang	TOW BAR	171503.9.1	1
87	N/A	Sikkerhedskæde	SAFTEY CHAIN	171503.9.3	1
88	9071940	Låsebolt, 12x80	LOCK PIN (12X80)	171503.9.4	1
89	N/A	Prop, 60x40	END CAP 60X40	171503.9.5	1
90	N/A	Bolt, M12x80	HEX BOLT M12X80	GB/T 95-2002 12*80	2
91	N/A	Planskive 12 mm	FLAT WASHER 12	GB/T 95-2002 M12	2
92	N/A	Låsemøtrik M12	M12 HEX LOCK NUT	GB/T 6172.2-2016 M12	2
93	N/A	Bolt, M10x70	HEX BOLT M10X70	GB/T 5782-2016 10*70	1
94	N/A	Planskive 10 mm	FLAT WASHER 10	GB/T 95-2002 M10	6
95	N/A	Låsemøtrik M10	M10 HEX LOCK NUT	GB/T 6172.2-2016 M10	5
96	N/A	Bolt, M10x25	HEX BOLT M10X25	GB/T 5783-2016 10*25	4
97	9071941	Anhængergreb	COUPLER	171503.9.6	1
98	9071942	Motor	ENGINE	R402	1
99	9071943	Kobling	CLUTCH	171503.10.2	1
100	9071944	Kile	FLAT KEY	171503.10.3	1
101	9071945	Bolt, M8x50	HEX BOLT M8X50	GB/T 5781-2000 8*50	1
102	N/A	Bolt, M10x50	M10X50 STEP BOLT	GB/T 12-1988 10*50	4
103	N/A	Planskive 10 mm	FLAT WASHER 10	GB/T 95-2002 M10	4
104	N/A	Fjederskive 10 mm	SPRING WASHER 10	GB/T 93-1987 M10	4
105	N/A	Låsemøtrik M10	M10 HEX LOCK NUT	GB/T 6172.2-2000 M10	4
115	9071957	Hjul, front	WHEEL	171503.9.2	1

FIGUR 4



DELE TIL FIG 4

Pos	Varenr / item no.	Varenavn	Item name	OE	stk/pcs
1	N/A	Bundramme	FRAME	171503.1.1	1
2	9071946	Kugleleje 6207-2RS	BEARING	GB/T 276-2013 6207-2RS	1
3	9071947	Hjulnav	FLANGE	171503.1.3.1	2
4	N/A	Hjul, højre & venstre	WHEEL	171503.1.3.2	2
5	9071919	Bolt, M8x20	M8X20 HEX BOLT	GB/T 5781-2000 8*20	10
6	N/A	Låsemøtrik M8	M8 HEX LOCK NUT	GB/T 6172.2-2000 M8	27
7	N/A	Planskive 8 mm	FLAT WASHER 8	GB/T 95-2002 M8	25
8	N/A	Låsemøtrik M14	M14 HEX LOCK NUT	GB/T 6172.2-2000 M14	2
9	N/A	Planskive 14 mm	FLAT WASHER 14	GB/T 95-2002 M14	2
10	N/A	Styreplade	BRAKE LINK	171503.1.4	1
11	9071958	Bremsehåndtag, venstre	BRAKE LEVER LEFT	171503.1.5	1
12	9071959	Bremsehåndtag, højre	BRAKE LEVER RIGHT	171503.1.7	1
13	9071960	Trækfjeder	PULL SPRING	171503.1.6	2
14	9071948	Bolt, M10x30	M10X30 HEX BOLT	GB/T 70.1-2008 10*30	6
15	N/A	Planskive 10 mm	FLAT WASHER 10	GB/T 97-2002 M10	6
16	N/A	Fjederskive 10 mm	SPRING WASHER 10	GB/T 93-1987 M10	6
17	N/A	Møtrik M10	M10 HEX NUT	GB/T 6170-2000 M10	6
18	9071920	Split, 5x25	SPLIT PIN 5X25	GB/T 91-2000 5*25	3
19	N/A	Møtrik M8	M8 HEX NUT	GB/T 889.1 M8	4
106	N/A	Afstandsstykke	SPACER	171503.11	1
108	9071949	Låsemøtrik M20	M20 HEX LOCK NUT	GB/T 6172.2-2000 M20	1
109	9071961	Lejehus	ROTATING BEARING BASE	171503.1.2.1	1
110	9038578	Kugleleje 6206-2RS	BEARING	GB/T 276-2013 6206-2RS	1
118	N/A	Bolt, M8x16	M8X16 HEX BOLT	GB/T 5783-2016 8*16	2
119	N/A	Planskive 8 mm	FLAT WASHER 8	GB/T 97.1-2002 M8	13

Vi forbeholder os ret til uden foregående varsel at ændre de tekniske parametre og specifikationer for dette produkt