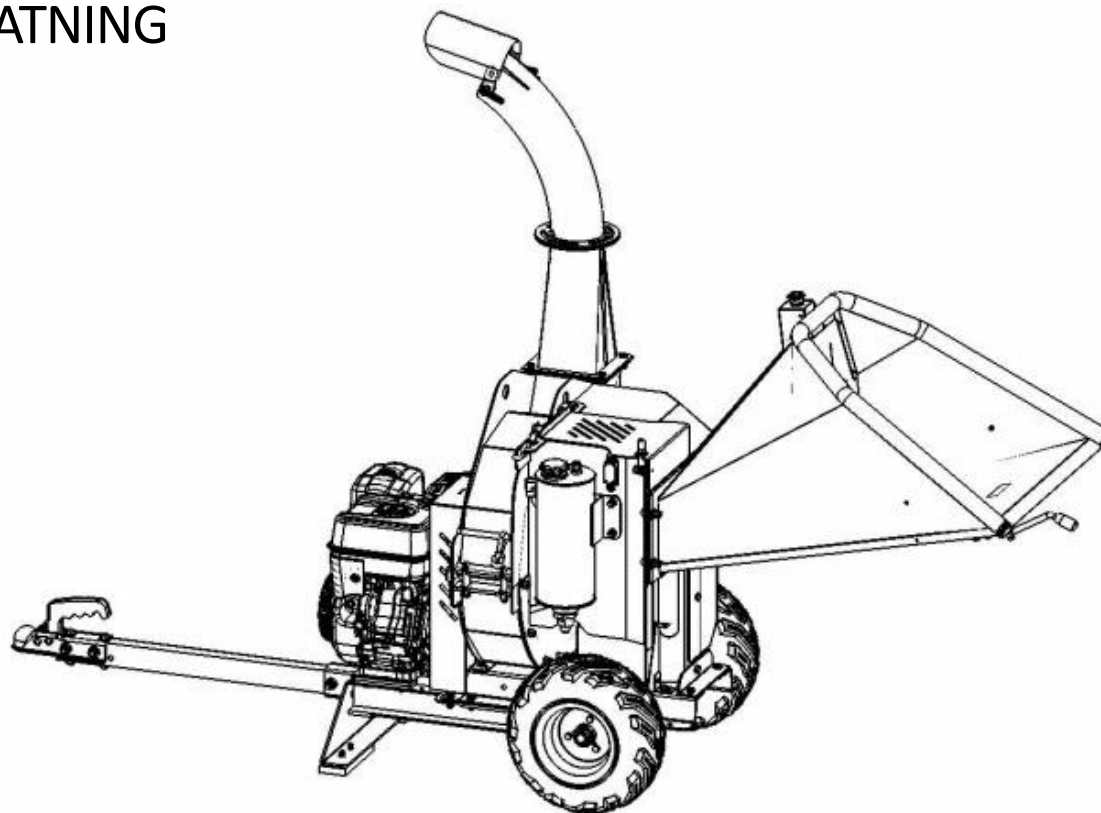


KOMPOSTKVARN - 420CC

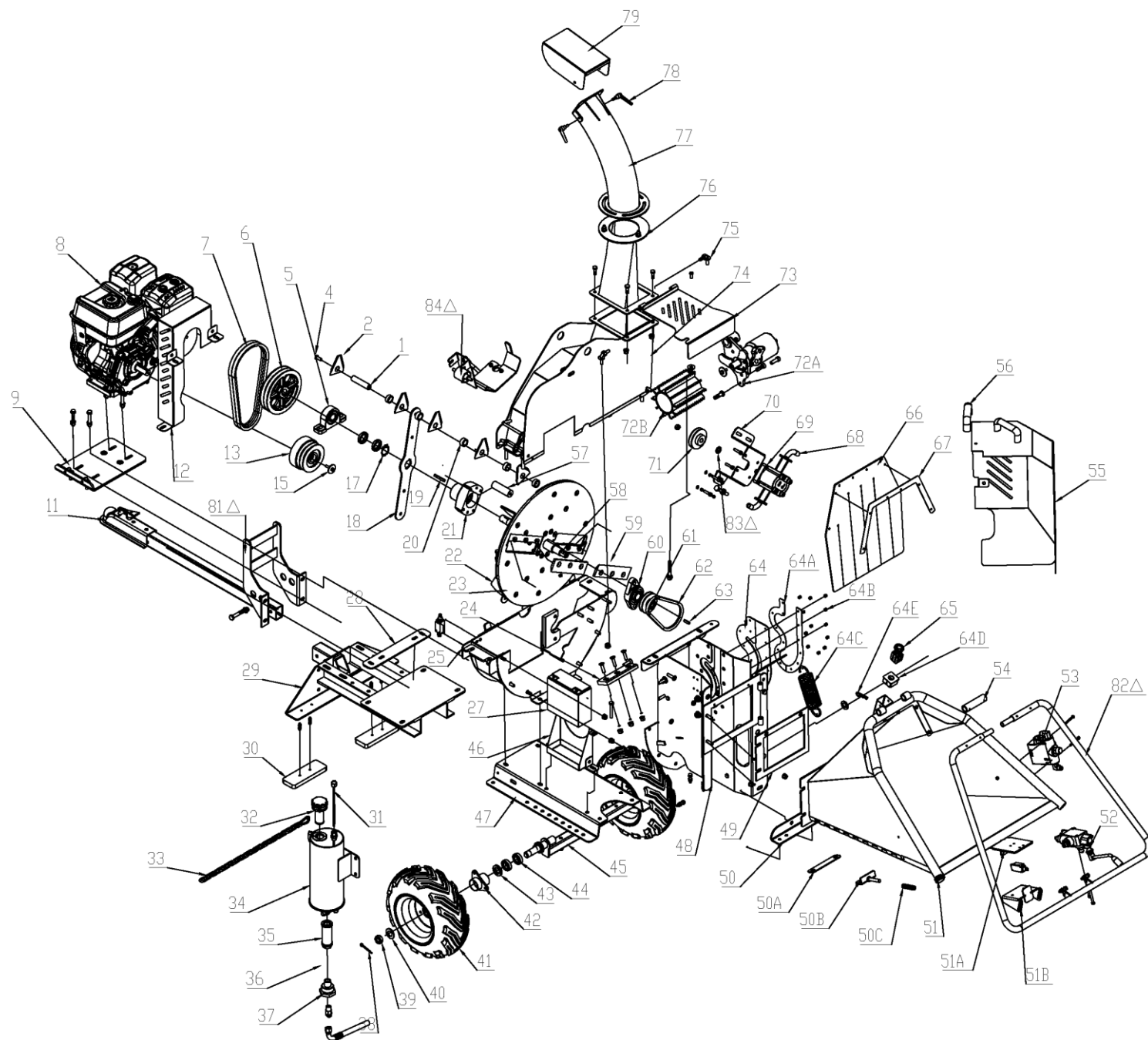
MED HYDRAULISK MATNING

Reservdelskatalog till
9069470



02.05.2024
reviderad 24.03.2026

FIGUR 1



Kontakt
 Tel. order: 010-2097050
 Tel. teknisk support: 010-2097050

P. Lindberg
 Myrängatan 4
 745 37 Enköping

RES 9069470
 www.p-lindberg.se
 e-mail: order@p-lindberg.se

Pos	Art.	Varunamn	Item name	OE	Antal / qty
1	N/A	Skafrör	PENTA-BLADE ROD	4502103A601016 001	2
2	9069889	Knivblad, triangulärt	TRIANGLE BLADE	4502103A601016 002	6
4	N/A	Skruv, M10x25	M10X25 THIN HEAD SCREW	4502103A601016 004	10
5	9069890	Lager P206	P206 BEARING	4502103A601016 005	1
6	9069891	Remskiva Ø200	PULLEY Ø200	4502103A601016 006	1
7	9069892	Kilrem B 965	B-BELT 965	4502103A601016 007	2
8	9069893	Motor	ENGINE	4502103A601016 008	1
9	N/A	Justeringsplatta	ADJUST PLATE 4-0	4502103A601016 009	0
11	9069894	Dragstång	TOW BAR	4502103A601016 011	1
12	N/A	Remskärm	BELT COVER	4502103A601016 012	1
13	9069895	Kopplingsremskiva Ø125	CLUTCH Ø125	4502103A601016 013	1
15	N/A	Skruv M8x25	M8X25 SCREW	4502103A601016 015	2
17	N/A	Låsmutter M35x1,5	LOCK NUT M35X1-5	4502103A601016 017	1
18	N/A	Knivplatta	BLADE PUSH-PLATE	4502103A601016 018	1
19	N/A	Kil 8x7x60	KEY WAY 8X7X60	4502103A601016 019	1
20	N/A	Spacer	LONG BLADE SPACER	4502103A601016 020	8
21	N/A	Lagerhus	BEARING BASE	4502103A601016 021	1
22	9069896	Platta för svänghjul	FAN PLATE	4502103A601016 022	1
23	9069897	Svänghjul	BLADE PLATE	4502103A601016 023	1
24	9072361	Motskär	ANVIL	4502103A601016 024	1
-	9072362	Bult och mutter till motskär	BOLT & NUT FOR ANVIL	-	1
25	N/A	Bottenplatta	BOTTOM FRAME	4502103A601016 025	1
26	9069898	Mikrobrytare	SWITCH	4502103A601016 026	2
27	N/A	Batteri 12V 18 Ah	BATTERY	4502103A601016 027	1
28	N/A	Beslag	COVER FIXING PLATE	4502103A601016 028	1
29	N/A	Bottenplatta, bakre del	REAR FRAME	4502103A601016 029	1
30	N/A	Gummi spjäll	RUBBER PAD	4502103A601016 030	1
31	9069899	Oljesticka	OIL BEAN COVER	4502103A601016 031	1
32	9069900	Oljeplugg	OIL FEED FILTER	4502103A601016 032	1
33	N/A	Kedja	CHAIN	4502103A601016 033	1
34	9069901	Oljetank	TANK	4502103A601016 034	1
35	9069902	Oljefilter	OIL OUTLET FILTER	4502103A601016 035	1
36	N/A	Mellandel	1.5 INCH INTERFACE	4502103A601016 036	1
37	9069903	Bottenplugg	OIL OUTLET INTERFACE	4502103A601016 037	1
38	N/A	Stift Ø3,5x40	PIN Ø3.5X40	4502103A601016 038	2
39	N/A	Mutter, M24	NUT M24	4502103A601016 039	2

Kontakt
Tel. order: 010-2097050
Tel. teknisk support: 010-2097050

P. Lindberg
Myrängatan 4
745 37 Enköping

RES 9069470
www.p-lindberg.se
e-mail: order@p-lindberg.se

40	N/A	Bricka Ø25 mm	Ø25 WASHER	4502103A601016 040	4
41	9069905	Hjul 16x8,00-7	WHEEL 16X8.0-7	4502103A601016 041	2
42	N/A	Fläns	FLANGE	4502103A601016 042	2
43	9055386	Packbox 25x47x7	SEAL Ø25X47X7	4502103A601016 043	4
44	9038552	Kullager 6005	BEARING 6005	4502103A601016 044	4
45	N/A	Hjulaxel	WHEEL PIPE AXLE	4502103A601016 045	1
46	N/A	Batterilåda	BATTERY BOX	4502103A601016 046	1
47	N/A	Bottenplatta	BASEFRAME PLATE	4502103A601016 047	1
48	N/A	Box / ram för tratt	MOUTH FRAME	4502103A601016 048	1
49	N/A	Gummi vid tratten	FEED RUBBER	4502103A601016 049	1
50	N/A	Ben, vinklade	FOOT ANGLE PLATE	4502103A601016 050	1
51	N/A	Införingstratt	FEED HOPPER	4502103A601016 051	1
52	9069906	Hydraulisk ventil	SWITCH VALVE	4502103A601016 052	1
53	9069907	Hastighetsventil	SPEED VALVE	4502103A601016 053	1
54	9069908	Bussning	SPRING	4502103A601016 054	1
55	N/A	Kåpa	COVER	4502103A601016 055	1
56	9069909	Handtag	SHORT BLADE SPACER	4502103A601016 056	0
57	N/A	Axel	INTERVAL ROD	4502103A601016 057	2
58	9069910	Huvudaxel	MAIN AXLE	4502103A601016 058	1
59	9069911	Knivblad	PLATE BLADE	4502103A601016 059	2
60	9069912	Lager, FL206	BEARING FL206	4502103A601016 060	1
61	9069913	Remskiva, Ø90	PULLEY A Ø90	4502103A601016 061	1
62	9069914	Kilrem, A Ø500	BELT A Ø500	4502103A601016 062	1
63	N/A	Stift, 8x7x30	PIN 8X7X30	4502103A601016 063	1
64	N/A	Packning	RUBBER SEAL	4502103A601016 064	1
64C	9075506	Fjäder	SPRING	4502103A601016 064C	1
65	N/A	Nödstopp	EMERGENCY STOP	4502103A601016 065	1
66	9069915	Gummiskydd	HOPPER BLOCK PLATE	4502103A601016 066	1
67	N/A	Båge vid tratt	PUSH BAR	4502103A601016 067	1
68	N/A	Montagedel	PUMP JOINT	4502103A601016 068	2
69	9069916	Hydraulisk pump	PUMP	4502103A601016 069	1
70	N/A	Fäste för hydraulpump	PUMP FIXING PLATE	4502103A601016 070	1
71	9069917	Remskiva för pump	PUMP PULLEY	4502103A601016 071	1
72	9069918	Motor för matning	RATCHET & MOTOR	4502103A601016 072	1
73	N/A	Topplatta	TOP COVER	4502103A601016 073	1
74	N/A	Bas för tratt	TOP BODY	4502103A601016 074	1
75	N/A	Krok	SCREW HOOK	4502103A601016 075	2

76	9069919	Utkast, botten/mittendel	<i>BOTTOM DISCHARGE</i>	4502103A601016 076	1
77	9069920	Utkast, toppdel	<i>TOP DISCHARGE</i>	4502103A601016 077	1
78	9069921	Fingerskruv	<i>FASTEN HANDLE</i>	4502103A601016 078	2
79	9069922	Utkast, vridbar	<i>REFLECT COVER</i>	4502103A601016 079	1
81	N/A	Plåt för motor	<i>ENGINE BLOCKING PLATE</i>	4502103A601016 081	1
82	9069923	Nödstoppsfäste	<i>EMERGENCY SWITCH BAR</i>	4502103A601016 082	1
83	N/A	Spacer	<i>PUMP SPACER</i>	4502103A601016 083	1
84	9069924	Remspännare	<i>TENSION WHEEL SET</i>	4502103A601016 084	1

Vi förbehåller oss rätten att ändra de tekniska parametrarna och specifikationerna för denna produkt utan föregående meddelande

Kontakt
Tel. order: 010-2097050
Tel. teknisk support: 010-2097050

P. Lindberg
Myrangatan 4
745 37 Enköping

RES 9069470
www.p-lindberg.se
e-mail: order@p-lindberg.se