

EU - DA

SPLIT-FIRE

Brugermanual 3000-serien Selvstændig enhed



Jak, fordi du har købt en Split-fire brændeklover!

*Vi sætter pris på dig som kunde og ønsker dig mange års
sikker og tilfredsstillende brug af din maskine.*

Kontaktoplysninger

SPLIT-FIRE SALES INC.

135 Main St.
Norwich, ON NOJ 1P0
Canada
1-877-548-3473 / 519-468-3647

Distribueret af:

Bonhof B.V.

Zonnenbergstraat 46
7384 DL Wilp
055 – 32 31 263



Indhold

Kontaktoplysninger	2
1.1 Sådan bruger du din brugervejledning	4
1.2 Produktidentifikation	6
1.3 Garanti	8
2.1 Sikkerhedsmærkater	9
2.2 Sikkerhed ved håndtering af brænde	12
2.3 Sikkerhed ved betjening	13
2.4 Sikkerhed på arbejdspladsen	15
2.5 Tilvalg – sikkerhed og drift	17
2.51 Stokløfter	17
2.6 Motorsikkerhed	19
2.61 Sikkerhed ved betjening	19
2.62 Emissioner	20
2.7 Sikkerhedssystem med dobbelt-håndtag	21
3. Drift	22
3.1 før drift	22
3.2 Drift	24
3.3 Efter drift	25
4. Vedligeholdelse	26
4.1 Motorvedligeholdelse	26
4.2 Vedligeholdelse af brændekløver	27
4.21 Hydrauliksystem	27
4.22 Ramme	28
4.23 Dæk, lys og trækanordning	30
4.24 Dobbelt-håndtagsystem	31
5. Opbevaring	32
6. Bugsering af din brændekløver	33
7. Sprængtegning og reservedelsliste	34
8. Tjekliste for drift	36
CE-overensstemmelseserklæring	37

1.1 Sådan bruger du din brugervejledning

Denne brugervejledning er en meget vigtig del af din nye maskine og bør altid være en del af den. Hvis maskinen sælges, skal brugervejledningen følge med.

Ved at læse brugervejledningen hjælper du dig selv og andre med at undgå unødvendige personskader og/eller skader på maskinen, og du vil også være i stand til at udføre vedligeholdelse, så din maskine fortsat fungerer korrekt. Oplysningerne i denne vejledning hjælper dig med at bruge maskinen sikkert og effektivt. Når du ved, hvordan maskinen betjenes korrekt og sikkert, kan du også lære andre at betjene maskinen.

Hvis din maskine er bestilt med ekstraudstyr eller tilbehør, skal du se afsnittet om sikkerhed for ekstraudstyr i den individuelle brugervejledning, der følger med det pågældende tilbehør.

Den maskine, der bruges til illustration i denne manual, kan afvige lidt fra din model. Den vil dog være tilstrækkeligt lignende til at hjælpe dig med at forstå vores instruktioner.

I denne vejledning vil udtrykkene "venstre hånd" og "højre hånd" blive brugt. Disse sider bestemmes, når man står bag motoren og kigger mod kniven eller maskinens yderste stop. Udtrykkene "bagside" og "forside" vil også blive brugt. På den selvstændige brændekløver henviser "bagsiden" til motorsiden, og koblingen er "forsiden". Hydraulikpumpen er placeret i maskinens bageste venstre hjørne.

Din maskine er blevet testet og inspiceret for at bestå kvalitetskontrollen på Split-fires produktionsanlæg. Din forhandler har gennemført en inspektion efter levering for at sikre, at din maskine er samlet korrekt og fungerer korrekt.

I manualen bruges vigtige meddelelser til at gøre operatøren opmærksom på sikkerhedsproblemer i forbindelse med maskinskader og vigtige serviceoplysninger. Læs alle disse meddelelser for at undgå personskader og maskinskader. De tre vigtigste meddelelser begynder med:

ADVARSEL!!!: hvilket antyder, at der er stor risiko for personskade eller død for operatøren eller tilstedeværende, hvis procedurerne ignoreres.

VIGTIGT: hvilket antyder, at der er stor risiko for potentiel skade på maskinen, hvis procedurerne ignoreres.

BEMÆRK: angiver, at der gives generelle oplysninger til operatøren for at hjælpe denne med at betjene eller vedligeholde maskinen.

1.2 Produktidentifikation

Hvis du har brug for at kontakte din forhandler eller producenten for at få reservedele eller stille spørgsmål vedrørende maskinens drift eller service, er det vigtigt at have modelnummeret samt alle nødvendige identifikationsnumre. Ved hjælp af eksemplerne på side 7 kan du finde de nødvendige numre til at udfylde felterne nedenfor.

Købsdato:

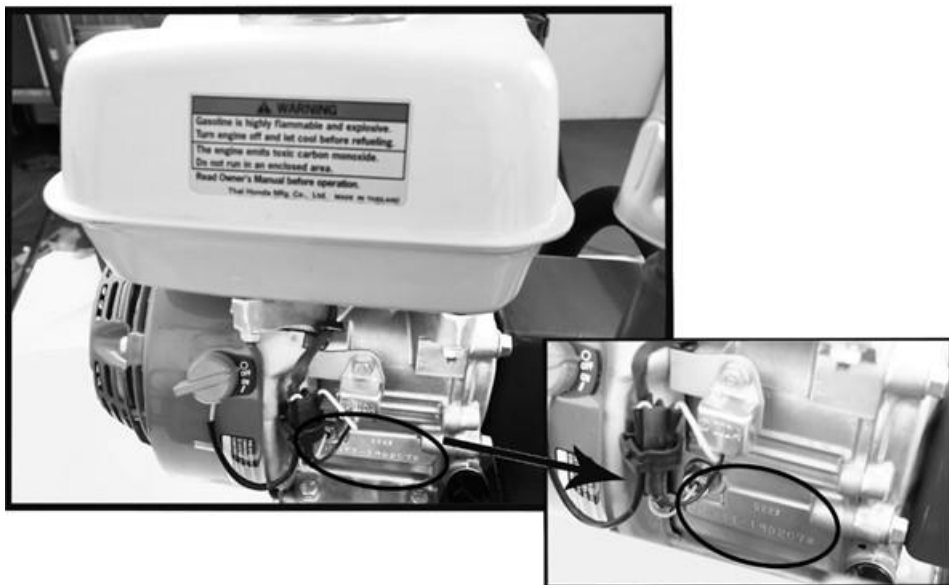
Forhandlernavn:

Forhandlerens telefonnummer:

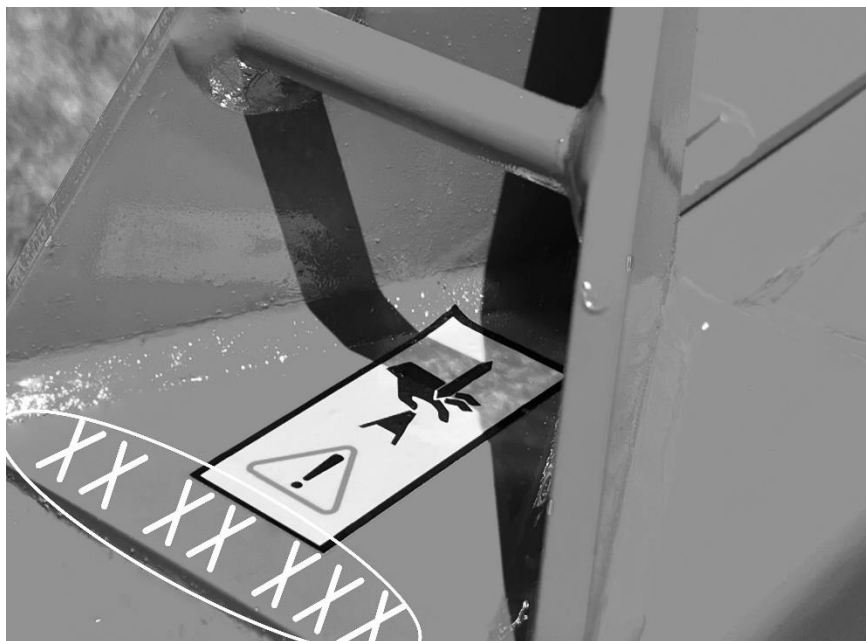
Ramme serienummer: (XX XX XXX)

Motorserienummer (hvis udstyret med motor): (XXXXXXXX)

Motorserienummer



Stelens serienummer



1.3 Garanti

Split-Fire Sales Inc. garanterer den oprindelige køber af enhver ny Split-Fire-maskine, at denne er fri for fejl i udførelse eller materialer, der kan forårsage funktionssvigt, under forudsætning af nedenstående betingelser.

Split-fires udpegede forhandler skal kontaktes, inden problemet med maskinen er blevet løst. Split-fire og forhandleren vil diagnosticere problemet og godkende ethvert garantiarbejde, der er tilladt. Hvis Split-fire eller forhandleren ikke godkender, eller hvis der ikke sendes dele fra Split-Fire, gælder garantien ikke.

Denne garanti er begrænset til en periode på et år fra købsdatoen. Udskiftning af defekte dele er gratis FOB Split-Fire Sales Inc. Hvis Split-Fire kræver, at delene returneres til Split-Fire, betaler Split-Fire for returforsendelsen.

Denne garanti gælder ikke for motorer eller andre dele, der er fremstillet og garanteret af producenten heraf, og gælder heller ikke for dele eller produkter, der:

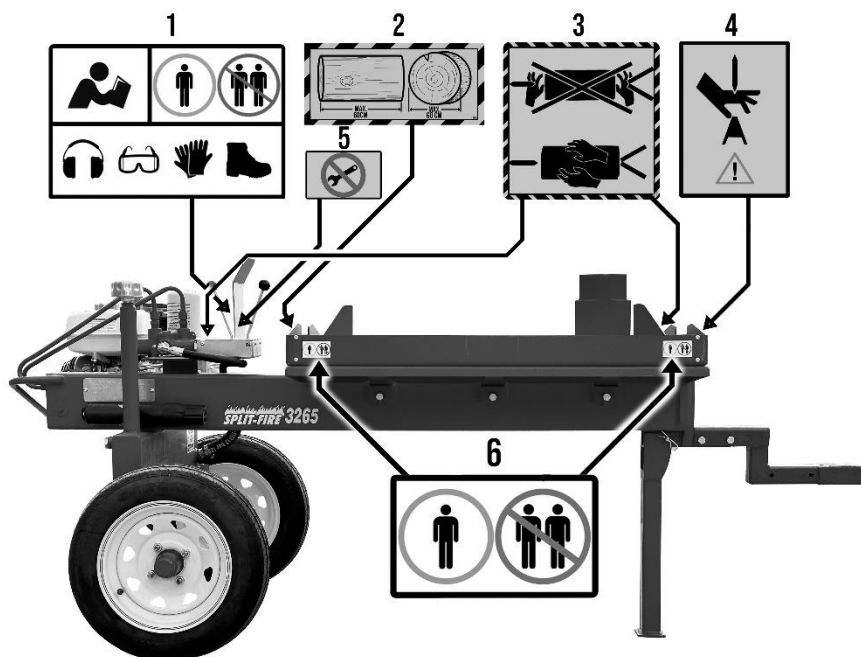
1. har fået originale dele fjernet eller på anden måde ændret uden forudgående specifik tilladelse fra Split-Fire Sales Inc.
2. har fået påsat eller fastgjort dele eller produkter, der ikke er solgt eller godkendt af Split-Fire Sales Inc.
3. er blevet beskadiget eller ikke er blevet brugt i overensstemmelse med de gældende instruktioner for maskinen.
4. ikke er blevet korrekt justeret eller vedligeholdt af ejeren.
5. er blevet justeret eller ændret for at øge maskinens ydeevne.

Denne garanti erstatter og udelukker alle andre garantier og betingelser for salgbarhed og egnethed til et bestemt formål. Accept af et Split-Fire Sales-produkt udgør en aftale om, at Split-Fire Sales ikke har noget ansvar for særlige skader eller følgeskader.

2.1 Sikkerhedsmærkater

De maskinsikkerhedsmærkater, der er vist i afsnittet nedenfor, er meget vigtige. De er placeret på områder på maskinen, der henleder operatørens opmærksomhed på potentielle sikkerhedsrisici på maskinen. Hvis mærkaterne på et tidspunkt fjernes eller falder af, skal du straks kontakte din forhandler eller producenten for at få nye mærkater.

Brugervejledningen forklarer i detaljer de potentielle sikkerhedsrisici, der er forbundet med hver enkelt mærkat. Disse anbefalinger skal følges nøje. De er beskrevet for din sikkerhed.



1. Denne mærkat er placeret på rammen nær bagsiden og bruges til at minde brugeren om 3 vigtige grundlæggende sikkerhedsregler. For det første er der i øverste venstre hjørne en illustration, der instruerer brugeren om altid at læse manualen, før denne brændekløver tages i brug. For det andet er der i øverste højre hjørne en påmindelse om, at denne brændekløver kun må betjenes af én person. Flere operatører øger risikoen for personskade eller død betydeligt. I det nederste felt er der en påmindelse om altid at bære korrekt personligt beskyttelsesudstyr, når denne brændekløver tages i brug, herunder høre-, øjen-, hånd- og fodbeskyttelse.

2. Denne mærkat angiver den maksimale træstørrelse for din kløvmaskine. Brug aldrig din kløvmaskine til at kløve træstykker, der er større end den er beregnet til. Dette øger risikoen for personskade.

3. Denne mærkat er placeret på låget til det to-håndtags system samt på indersiden af kløvers rammens forside. Den bruges til at minde brugeren om altid at håndtere træet ved barken og aldrig ved de savede ender. Hold aldrig hænderne på træet, når kniven er i bevægelse, brug altid begge hænder på det to-håndtags sikkerhedssystem. Håndtering af blokke på de savede ender øger risikoen for personskade.

4. Denne mærkat er placeret på kløvers stop og bruges til at advare brugeren om klemningspunktet mellem kniven og træstoppet eller træet og træstoppet. Brug altid begge hænder på sikkerhedssystemet med to håndtag. Manglende overholdelse kan medføre alvorlig personskade eller død.

5. Denne mærkat minder brugeren om ikke at manipulere, adskille eller fjerne CE-sikkerhedssystemet med to håndtag. Hvis dette gøres, bortfalder alle garantier. Desuden vil maskinen ikke længere være CE-kompatibel og kan ikke bruges.

6. Denne mærkat minder brugeren om, at denne brændekløver kun må betjenes af én person. Hvis mere end én person betjener brændekløveren, øges risikoen for personskade betydeligt.



2.2 Sikkerhed ved håndtering af brænde

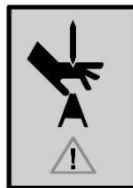
Denne brændekløver er designet til at håndtere træstammer af en bestemt længde og diameter.

Maks. længde på brændestykker – 60 cm Maks. diameter på
brændestykker – 50 cm

Denne specifikation må ikke overskrides.

ADVARSEL!!! - HÅNDTER ALDRIG TRÆ VED DE SAVEDE ENDER; BLOKKE SKAL ALTID HOLDES VED BARKSIDEN! HÅNDTERING AF BLOKKE VED DEN SAVEDE ENDE ØGER RISIKOEN FOR PERSONSKADE

ADVARSEL!!! - LØFT ALDRIG TUNGE/OVERSTØRRELSE TRÆSTAMME ALENE. DÅRLIG KROPSHOLDNING OG TUNGE TRÆSTAMME KAN FORÅRSAGE ALVORLIGE SKADER. HVIS TRÆSTAMMEN ER FOR TUNG, SKAL DU FÅ HJÆLP ELLER BRUGE EN HYDRAULISK TRÆSTAMMELØFTER.



Det er vigtigt altid at bære korrekt personligt beskyttelsesudstyr, når du betjener din brændekløver.

Handsker – Der skal altid bæres handsker for at reducere risikoen for splinter, indlejrede genstande (søm, tråd osv.) og kontakt med naturlige giftstoffer (giftig vedbend, giftig eg).

Øjenbeskyttelse – Øjenbeskyttelse skal bæres for at reducere risikoen for øjenskader fra flyvende genstande.

Fodbeskyttelse – Der skal altid bæres fodbeskyttelse for at reducere risikoen for fodskader fra faldende træstammer. Ved kløvning kan træstammer glide, når de løftes, eller falde ned fra kløvebænken.

Høreværn – Høreværn skal bæres for at reducere risikoen for høretab.

Motorerne er så høje, at de kan forårsage høretab, hvis man udsættes for dem i længere tid.

2.3 Sikkerhed ved betjening

✓ Læs og forstå omhyggeligt alle instruktionerne vedrørende brændekløveren i brugervejledningen, inden du tager din nye maskine i brug. Alle, der betjener eller servicerer denne maskine, skal først læse brugervejledningen. Hvis der opstår tvivl eller spørgsmål om den sikre og/eller korrekte metode til at udføre noget i denne vejledning, skal du kontakte din forhandler eller Split-Fire kundesupport.

✓ Undgå ulykker ved at være opmærksom og erkende potentielle farer. Ikke alle mulige omstændigheder kan forudses i denne manual. Sørg for, at din brændekløver og dit arbejdsområde er sikkert for dig selv og andre. Korrekt pleje og sikkerhed er dit ansvar.

BEMÆRK: Hvis din brændekløver er udstyret med en Honda-motor eller andet tilbehør, skal du læse de pågældende manualer.

✓ Alle operatører skal have den nødvendige uddannelse og de nødvendige færdigheder til at betjene maskinen korrekt og sikkert. Brug betjeningsknapperne korrekt, og følg sikkerhedsskiltene og anbefalingerne.

* Lad aldrig uuddannede personer betjene eller vedligeholde udstyret.

* Lad aldrig personer under 18 år betjene brændekløveren.

✓ Ejeren er ansvarlig for ulykker og skader på sig selv og/eller andre personer, der betjener maskinen. Hvis andre har tilladelse til at bruge denne maskine, er det ejerens ansvar at uddanne brugerne.

✓ Nye brugere må kun betjene denne maskine i et frit og uhindret område under opsyn af en erfaren operatør, efter at de har læst og forstået brugervejledningen.

✓ Lad kun ansvarlige voksne, der er fortrolige med instruktionerne, betjene denne maskine.

- ✓ Kontroller din maskine hver gang før brug. Vær særlig opmærksom på, at alle afskærmninger er på plads, at beskadigede eller manglende dele udskiftes, og at alle sikkerhedsmærkater, der er fremhævet i afsnittet om sikkerhedsmærkater, er på plads på maskinen.
- ✓ Hver gang du betjener din brændekløver, skal du sikre dig, at håndtagene på den hydrauliske ventil vender tilbage til midterpositionen. Bevæg hvert håndtag i begge retninger, og hvis et af dem sidder fast, skal du straks kontakte din forhandler eller producent for at få reservedele.
- ✓ Kun én person må betjene maskinen ad gangen. Flere operatører øger risikoen for personskade eller død betydeligt.
- * Efterlad aldrig maskinen uden opsyn, mens den kører.
- * Brug aldrig maskinen, når du er påvirket af alkohol eller stoffer.
- * Du må ikke ændre, tilføje tilbehør eller tilbehørsdele til din brændekløver uden producentens godkendelse. Hvis du gør noget af ovenstående uden producentens godkendelse, UDGÅR GARANTIEN. Hvis der er tilføjet tilbehørsdele med producentens godkendelse, skal du sørge for, at sikkerhedsmærkaterne er synlige.
- ✓ Din maskine er kun beregnet til at kløve træ! Sten, metal, kvas, grus og andre fremmedlegemer vil beskadige maskinen og øge risikoen for personskade eller død.
- * Det anbefales ikke at kløve træ på tværs af årerne. Dette kan få træet til at eksplodere ud til siden og forårsage personskade eller død.
- ✓ Betjen din maskine på en jævn måde. Undgå at bevæge kontrolhåndtagene frem og tilbage i en ukontrolleret bevægelse. Bevar altid kontrollen og betjen kontrollerne i et jævnt og stabilt tempo.

2.4 Sikkerhed på arbejdspladsen

✓ Hold området omkring brændekløveren fri for højt græs, affald, værktøj og træstykker/bark til enhver tid.

✓ Brug kun brændekløveren på et plant underlag.



✗ Brug ikke maskinen i lukkede rum. Motoren producerer kulilte, som er ekstremt farligt, hvis det bruges i lukkede rum. (F.eks. garage, værksted, lade)

✗ Betjen ikke maskinen, hvis du bliver distraheret af andre. Hold børn og kæledyr mindst 10 meter væk fra arbejdsområdet for at beskytte dem mod mulige skader. Hold andre distraktioner væk, såsom radio, fjernsyn osv.

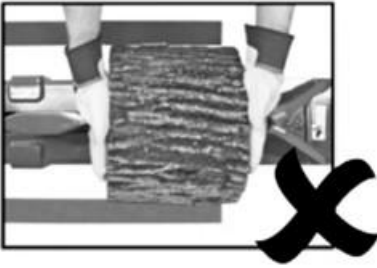
✓ Brug kun maskinen i dagtimerne. Brug af denne maskine uden korrekt belysning kan føre til personskade eller død.

✓ Beskyt dig selv under hele brugen af maskinen. Sikkerhedsbriller, håndbeskyttelse, støvler med stålkappe og høreværn skal altid bæres. Løst tøj er heller ikke tilladt i nærheden af maskinen.



✓ Hold hænder og kropsdele fri af skæreblade og endeanslag til enhver tid.

✗ Håndter aldrig træ på de savede ender; blokke skal altid bæres på barkens sider.

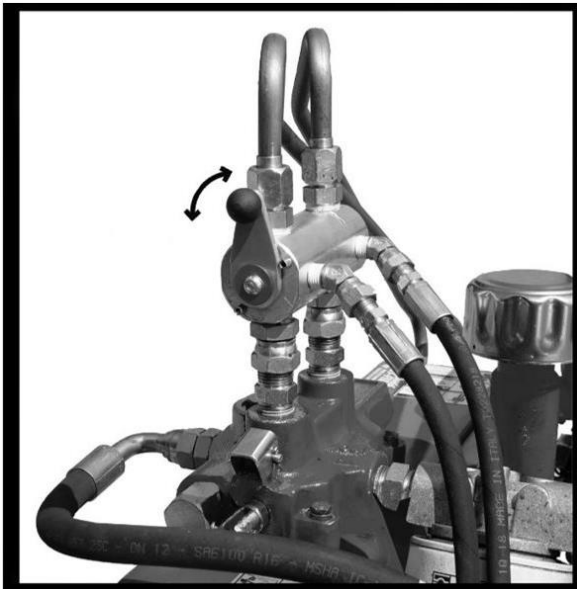


- ✘ Transportér ikke denne maskine, mens motoren kører. Dette kan forårsage permanent skade på motoren.
- ✓ Frakobl altid tændrøret, når brændekløveren ikke er i brug eller vedligeholdes.
- ✓ Maskinen må kun betjenes af 1 person. Alle andre personer skal holde sig mindst 5 meter fra maskinen under drift.
- ✓ Placer træstammen på kløverskæret mellem de to træstammeholdere. Aktiver derefter kløverskæret via CE-kontrolsystemet med to håndtag, og kløv træstammen efter behov.

2.5 Tilvalg – sikkerhed og drift

2.51 Stokløfter

Den hydrauliske træstammehejs er et godt supplement, når der skal kløves store træstammer, men skal betjenes med forsigtighed. Hvis installationen ikke udføres af en Split-Fire-tekniker, skal du følge installationsvejledningen, der følger med tilbehøret.



Sikkerhed ved brug af tømmerløfter

- Overskrid IKKE en belastningskapacitet på 300 lbs.
- Brug kun brændekløveren og løfteren på et plant underlag.
- Betjen træstammenløfteren fra venstre side af maskinen.
- Sørg for, at træstammehejsen er fri for forhindringer, så den ikke rammer eller sidder fast i værktøj eller maskiner.
- Hold personer og kæledyr mindst 10 meter væk fra tømmerløfteren under brug.
- Betjen træstammenløfteren jævnt. Undlad at klemme håndtaget fremad/bagud.



Betjening af træløfteren

Træstammehejsen betjenes med 2-håndtagsventilen, men vælgerventilen skal være i træstammehejsposition for at fungere korrekt.

1. Sæt vælgerventilen i tømmerløfterpositionen.
2. Skub/træk gradvist i 2-håndtagssystemet, og træstammenløfteren vil hæve/sænke sig til sin position.
3. Skift vælgerventilen til brændekløvepositionen, og brændekløvningen kan genoptages.

2.6 Motorsikkerhed

2.61 Sikkerhed ved betjening

Inden maskinen tages i brug, skal operatøren læse motorens brugervejledning, der følger med salgsdokumentationen for denne maskine.

✘ Brug ikke maskinen i lukkede rum. Forbrændingsmotorer producerer farlig kulilte, som er ekstremt sundhedsfarlig, hvis den bruges i lukkede rum (garage, skur, lade osv.). Ignorerer du denne advarsel, kan det medføre alvorlig personskade eller død.

✘ Manipuler ikke motorens omdrejningstal. Enhver manipulation vil gøre garantien ugyldig. Manglende overholdelse kan forårsage overophedning og lækage af olie eller for tidligt slid på motoren.

✓ Lad maskinen varme op inden brug. Start maskinen, og lad den køre i tomgang i 1-2 minutter, inden du øger omdrejningstallet.

✓ Kontroller alle væsker, før motoren startes.

✓ Udfør korrekt vedligeholdelse i henhold til motorens brugervejledning. Planlagt vedligeholdelse sikrer, at din motor fungerer problemfrit i lang tid.

✘ Manipuler ikke med motorkomponenter, herunder brændstofssystemet og emissionssystemet. Udskift kun dele med kvalitetsreservedele fra OEM under reparation eller regelmæssig vedligeholdelse.

2.62 Emissioner

Luftbårne støjemissioner

Det A-vægtede emissionslydtrykniveau for motordrevne maskiner overstiger 70 db(A) ved arbejdsstationen på maskinen. Der skal anvendes høreværn sammen med alt andet personligt beskyttelsesudstyr (PPE).

Alle luftbårne støjemissioner er angivet ved brug af en Honda GX 270 med fabriksmonterede komponenter, der kører på fuld effekt, hvor luftbårne støjemissioner er på det højest mulige niveau.

Motorudledninger

Brug ikke motoriseret udstyr i lukkede områder. Kulilteforgiftning kan være dødelig.

Alle Honda-motorer er fremstillet, så de opfylder eller overgår T2/UT2-standarderne og også opfylder de strenge EPA fase 3-krav.

Find mere information på www.honda-engines-eu.com

		Split-Fire Sales 285633 Airport Road Norwich, Ontario Canada N0J 1P0	
 	Type	:	_____
	Serial Number	:	_____
70 dB	Year Of Construction	:	_____
	Weight (kg)	:	_____
	Gross Axel Weight (kg)	:	_____
	Towing Weight (kg)	:	_____
	Max. Hydraulic Operating Pressure bar	:	_____

2.7 Sikkerhedssystem med dobbelt-håndtag

Denne brændekløver er udstyret med et dobbelt håndtags sikkerhedssystem. Dette system er designet til at holde operatørens hænder væk fra kløvezonen, mens kniven er i bevægelse. For at betjene systemet skal du skubbe håndtagene i modsatte retninger fra hver side af maskinen.

Før kløvning skal du altid sikre dig, at begge håndtag bevæger sig frit og centrerer sig selv, samt at kniven ikke bevæger sig, når et enkelt håndtag skubbes/trækkes. Hvis sikkerhedssystemet med dobbelt håndtag udviser nogen af ovenstående problemer, skal du straks kontakte din forhandler eller Split-Fire Sales Inc.

✘ Betjen ikke begge håndtag på én gang med én hånd for at placere træstammen. Brug træstammeholderne til at placere træstammen, og brug altid begge hænder på håndtagene.

✘ Undlad at manipulere, adskille eller fjerne det dobbelte håndtagssystem. Dette vil gøre garantien ugyldig. Desuden vil maskinen ikke længere være CE-kompatibel og kan ikke bruges.

✓ Sørg for, at håndtagssystemet fungerer korrekt, inden kløvningen påbegyndes.

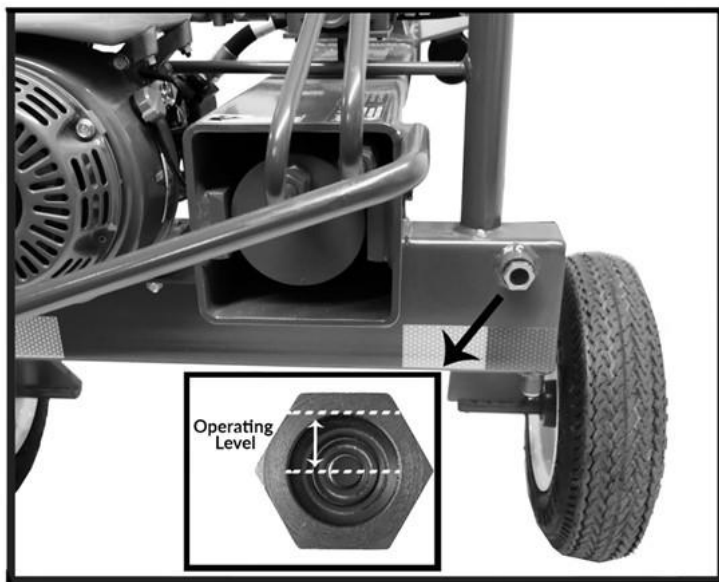
✘ Brug ikke brændekløveren, hvis håndtagssystemet er ødelagt, beskadiget eller fjernet.

3. Drift

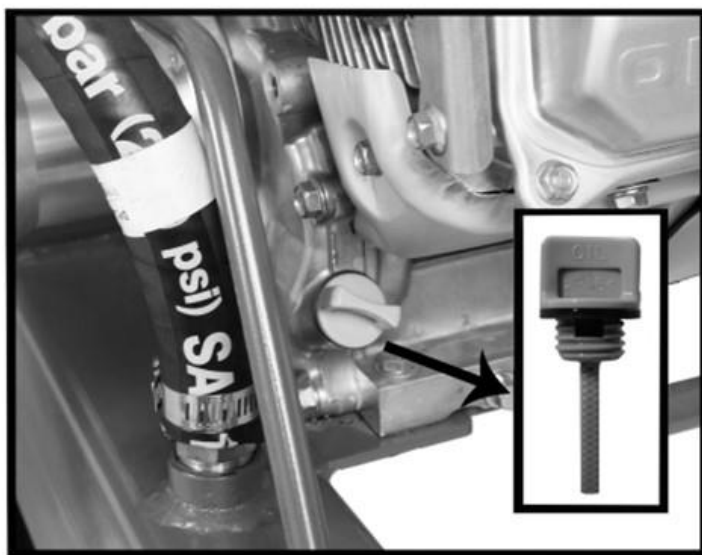
3.1 før drift

Før du tager maskinen i brug, skal du kontrollere, at den er i god stand.

1. Det er vigtigt, at du har læst og forstået alle sikkerhedsanbefalinger, inden du tager brændekløveren i brug. Læs både brændekløverens og motorens brugervejledning, inden du tager maskinen i brug.
2. Kontroller, at hydraulikolie niveauet er korrekt på oliespejlet. Olieniveauet skal være mellem det øverste og det midterste niveau på oliespejlet. Kontroller altid olien, når kløveren står på et plant underlag.



3. Kontroller, at motorolie niveauet er korrekt på oliepinde. Olieniveauet skal ligge mellem indikationsrillerne.



4. Sørg for, at begge dæk er pumpet op til det korrekte lufttryk. Dette kan kontrolleres visuelt eller dobbelttjekkes med et lufttryksmåler. Dæktryk = 25 PSI (1,7 bar)
5. Sørg for, at kniven er fri for grater og buler. Dette kan opstå ved kløvning af træstammer med indlejret stålmateriale. Hvis materialet har grater eller buler, skal kniven slibes for at fjerne bulerne og graterne.
6. Kontroller for hydrauliske lækager omkring hydraulikventilen, cylinderen, filteret og pumpen. Hvis der er lækager, skal de defekte dele udskiftes, eller de utætte fittings skal tætnes igen.
7. Kontroller, at brændekløveren står på et plant underlag, og at arbejdsområdet er rent og ryddeligt.
8. Kontroller, at CE-sikkerhedssystemet med to håndtag fungerer korrekt. Sørg for, at begge håndtag kan bevæges frit frem og tilbage og altid vender tilbage til midterpositionen.
9. Når "inspektionen før brug" er afsluttet, er brændekløveren klar til brug.

Når du kontrollerer, skifter eller påfylder olie eller brændstof til din brændekløver, skal du altid bære passende personligt beskyttelsesudstyr og arbejde i et godt ventileret område.

Sørg altid for at genbruge brugt olie i henhold til lokale retningslinjer.

3.2 Drift

Når "tjeklisten før brug" er gennemført, kan brugen påbegyndes:

1. Tag alt personligt beskyttelsesudstyr på til kløvning af træ. Dette omfatter sikkerhedsstøvler, handsker, høreværn og øjenbeskyttelse.
2. Motoren kan startes. Det er vigtigt at kontrollere, at ON/OFF-kontakten er i ON-position, at brændstoffet er tændt, og at chokeren er i ON-position. (Hvis motoren er varm, er chokeren muligvis ikke nødvendig.) Se motorens brugervejledning for nærmere oplysninger.
3. Når motoren er startet, skal den varme op i 2-5 minutter. Det varmer ikke kun motoren op, men også hydraulikolien, når hydraulikken kører.
4. Når brændekløveren er varmet op, og alt personligt beskyttelsesudstyr er taget korrekt på, kan motoren sættes på halv eller fuld gas. Maskinen behøver ikke at køre på fuld gas. Støj og brændstofforbrug kan reduceres ved at sænke motorens omdrejningstal, hvilket kun medfører en lille reduktion i produktiviteten.

Når kløvningen er afsluttet, skal du følge disse trin:

1. Kniven skal køres til bageste stopposition. Dette gør det nemmere at håndtere brændekløveren, da den er i balance i opretstående position og vil køre mere jævnt med mere vægt over akslerne.
2. Motorens omdrejningstal kan sænkes til tomgang. Lad motoren køre i tomgang i 15-30 sekunder, før den slukkes.
3. Sluk motoren ved at sætte ON/OFF-kontakten i OFF-position.
4. PPE kan derefter fjernes. Bemærk, at motoren og hydraulikken stadig vil være varme efter kløvningen.

3.3 Efter drift

Efter kløvningen kan der udføres trin for at holde maskinen i god driftsmæssig stand.

1. Når brændekløveren er kølet af, skal maskinen rengøres. Det er vigtigt at rengøre indersiden af rammen for at fjerne trærester. Dette gøres mest effektivt med lufttryk via en blæser eller en højtryksrenser. En haveslange kan også bruges til at rengøre rammen. (Smør eller olier IKKE glidepladerne efter rengøring)
2. Foretag en hurtig visuel inspektion af kløven. Kontroller for løse fastgørelseselementer, olielækager osv. og udfør reparationer, hvor det er nødvendigt.

Hvis der opstår unødvendig støj, skal du straks stoppe driften og kontrollere for skader. Hvis der ikke kan ses noget, skal du kontakte en forhandler for at bestille en inspektion. Hvis der ikke er forhandlere i dit område, skal du kontakte Split-Fire Sales Inc.

4. Vedligeholdelse

Det er vigtigt at vedligeholde din maskine, så den holder år efter år og fungerer problemfrit og pålideligt.

4.1 Motorvedligeholdelse

Læs den motorspecifikke brugervejledning, der følger med din brændekløver. Generel motorvedligeholdelse omfatter blandt andet følgende:

- Olieskift
- Udskiftning af luftfilter
- Udskiftning af tændrør
- Rengøring af brændstofsyste

Når du tanker din motor, er det vigtigt at bruge højoktanbrændstof (ikke E85). Små motorer starter lettere, kører mere jævnt og holder længere med højoktanbrændstof. Højoktanbrændstof holder også længere, før det nedbrydes, og det anbefales at tilsætte brændstofkonditioner til brændstof, der har stået i mere end 4 uger, for at sikre stabilitet.

Når du kontrollerer, skifter eller påfylder olie eller brændstof til din brændekløver, skal du altid bære passende personlig beskyttelsesudstyr og arbejde i et godt ventileret område.

Sørg altid for at genbruge brugt olie i henhold til lokale retningslinjer.

4.2 Vedligeholdelse af brændekløver

4.21 Hydrauliksystem

Olietype - AW 32 hydraulikolie (antiskummidelformel, hvis tilgængelig)

Oliekapacitet – 11,5 liter (3,3 gal) (tørt system)

9,5 liter (2,9 gal) (når cylinderen er fuld, normal

oliekapacitet

kapacitet ved regelmæssigt olieskift)

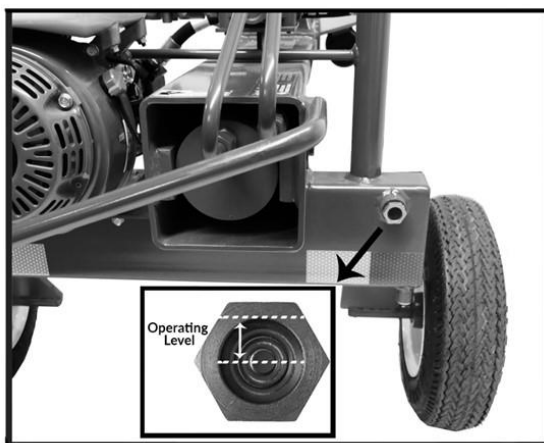
Olieskiftfrekvens -

Første 50 timer fra ny produktion

150 timer med regelmæssige intervaller

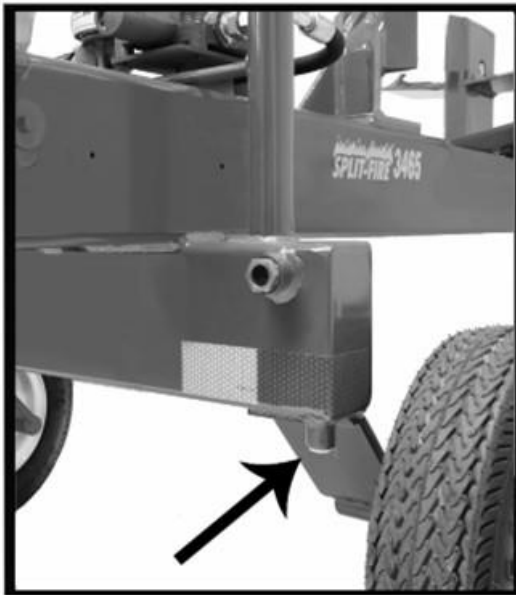
Oliefiltertype - Spin-On hydraulikoliefilter (10 mikron min.). Skift

Oliefilter ved hvert olieskift.



Olieniveau – Oliestikglas. Olieniveauet skal være mellem midten og toppen af stikglasset. Dette betyder, at beholderen er fuld og klar til brug.

Oliedræn – Oletanken skal tømmes via olieaftapningsproppen. Løsn langsomt NPT-proppen, og fjern den fra tanken, når den er løs. Tøm hydraulikvæsken i en spildoliekasse for at holde arbejdsområdet rent.



4.22 Ramme

Det er vigtigt at vedligeholde rammen for at sikre en jævn drift. Rengør maskinen, herunder indersiden af rammen og glidesamlingen. Der kan samle sig snavs, som kan forårsage skader, hvis maskinen ikke vedligeholdes. Det er bedst at rengøre rammen med højtryksluft eller et højtryksrensningssystem.

Smør eller olier IKKE glidesamlingen. UHMW-glidepuderne er designet til at fungere uden tilsætning af olie eller fedt. Olie og fedt tiltrækker snavs og snavspartikler og reducerer glidepudens levetid drastisk.

Glidepuden vil med tiden blive slidt, hvilket kan kontrolleres ved at måle gliderens "spil". Glideren kan kontrolleres ved at måle bevægelsen på toppen af kniven. "Spillet" kan måles ved at følge nedenstående trin.

1. Flyt kniven til midten af slaget. Lige stor afstand mellem forreste og bageste stop.
2. Brug en gummihammer til at slå kniven helt til venstre.
3. Brug en flad kant (lineal, vaterpas osv.) mod siden af rammen i lodret position som målepunkt.
4. Mål afstanden mellem den flade kant og toppen af kniven.
5. Brug en gummihammer til at slå kniven helt ud til højre.
6. Placer den flade kant i samme position og mål igen afstanden mellem den flade kant og kniven.
7. Hvis der er 3/8" "spillerum", skal glidepuderne udskiftes.

Kontakt din lokale forhandler eller Split-Fire Sales Inc. for at få oplysninger om priser og tilgængelighed af glidepadsæt.

Service og vedligeholdelse

4.23 Dæk, lys og trækordning

Dæk, lys og trækstang skal inspiceres regelmæssigt for at sikre sikkerhed og pålidelighed. Denne grundige inspektion skal foretages hver 150. time under vedligeholdelse af det hydrauliske system.

Dæk – skal være korrekt oppustet til et lufttryk på 25 psi (1,7 bar). Hvis dækkene er for oppustede, kan der opstå farlig hoppende bevægelse under bugsering.

Hjullejer og dækkenes rethed skal også kontrolleres. Løft akslen og placer den på en blok/forhøjet overflade. Kontroller, at hjulet drejer let, og at fælgen kører lige og korrekt. Hvis der observeres "spil" i hjulet, skal fedthætten fjernes, og hjulmøtrikken skal strammes for at fjerne "spillet" i hjulet. Hvis der findes ødelagte eller slidte dele, kan alle dele findes i oversigten over reservedele eller ved at ringe til din lokale forhandler eller Split-Fire Sales Inc.

Træk – skal kontrolleres for fastspænding for at sikre sikkerhed ved bugsering. Dette kan gøres ved at fastgøre trækket til et køretøj. Kontroller, at kuglen på køretøjet er en 2" kompatibel kugle. Placer trækket på kuglen og lås trækket. Kontroller derefter trækket ved at løfte og flytte maskinen for at kontrollere, om der er "spil" i trækket. Koblingen skal sidde tæt, og der må ikke være noget "spil" i koblingen. Hvis der er "spil" i koblingen, skal koblingsmøtrikken strammes. Se "Trækning af din brændekløver" på side 33 for flere detaljer.



4.24 Dobbelt-håndtagsystem

Det dobbelte håndtags sikkerhedssystem på denne brændekløver er et krav fra CE og er monteret for at sikre brugerens sikkerhed.

Koblingen, der er placeret under dækslet, skal smøres for at fungere korrekt. Følgende trin skal udføres hver 30-50 timer eller inden brændekløveren opbevares i længere tid.

1. Fjern kuglen fra det bageste håndtag ved at dreje den mod uret.
2. Fjern de 4 skruer med knaphoved fra dækslet, og fjern derefter dækslet fra hoveddelen.
3. Smør alle drejepunkter med et par dråber motorolie. Sørg for, at alle skruer med skulder er stramme, og at der ikke er tegn på overdreven slitage. Hvis dele er slidt for meget, skal du kontakte din forhandler eller Split-Fire Sales Inc. for at få reservedele.
4. Sæt dækslet, maskinskruerne med knaphoved og kuglen på det bageste håndtag på plads igen.
5. Sørg for, at begge håndtag bevæger sig frit, centrerer sig selv, og at kniven ikke bevæger sig, når kun det ene håndtag betjenes. Hvis nogen af disse fejlfunktioner forekommer, skal du straks kontakte din forhandler eller Split-Fire Sales Inc.

5. Opbevaring

Når du opbevarer din brændekløver, skal du være særlig opmærksom på nedenstående punkter.

1-4 ugers opbevaring

1. Rengør din maskine som beskrevet i afsnittet "Efter brug".
2. Sluk for brændstofkontrollen på motoren.
3. Tilsæt brændstofstabilisator for at opretholde brændstofkvaliteten
4. Opbevar brændekløveren på et tørt, rent og sikkert sted.

Det er ikke ualmindeligt, at Split-fire brændekløvere bliver stjålet på grund af deres værdi. Opbevar altid maskinen på et sikkert sted!

5 + ugers opbevaring

1. Rengør din maskine som beskrevet i afsnittet "Efter brug".
2. Placer kniven tættest på maskinens bagside. (Dette placerer den forkromede cylinderstang i cylinderen og forhindrer, at den bliver støvet/rustent over længere tid.
3. Tilsæt brændstofstabilisator for at opretholde brændstofkvaliteten, og køр motoren i 5 minutter for at fylde karburatoren med stabiliseret brændstof.
4. Sluk for brændstofkontrollen på motoren.
5. Sprøjt en let olietåge på områder uden maling, såsom kniven, stop og kløvebænken samt indersiden af rammen. Dette forhindrer overfladerust. (Denne olie skal vaskes af med et biologisk nedbrydeligt opløsningsmiddel, når maskinen tages i brug igen).
6. Opbevar brændekløveren på et tørt, rent og sikkert sted. Hvis maskinen opbevares udendørs, skal den pakkes tæt ind i en presenning for at reducere fugt og UV-stråling.

Det er ikke ualmindeligt, at Split-fire brændekløvere bliver stjålet på grund af deres værdi. Opbevar altid maskinen på et sikkert sted!

6. Bugsering af din brændekløver

Split-fire brændekløvere må ikke trækkes på offentlige veje eller stier. Split-fire brændekløvere må kun trækkes på privat ejendom og skal placeres i en godkendt trailer, når de flyttes fra et sted til et andet via offentlige veje.

Når du trækker på privat ejendom, skal du være ekstra forsigtig, når du kobler og trækker din brændekløver. Før du trækker, skal du sikre dig, at din brændekløver er i sikker tilstand til at blive trukket. Kontroller dæk, lejer, kobling og sikkerhedskæder. Sørg for, at koblingen er fastgjort sikkert og låst med en låsebolt, når du fastgør brændekløveren til et køretøj.

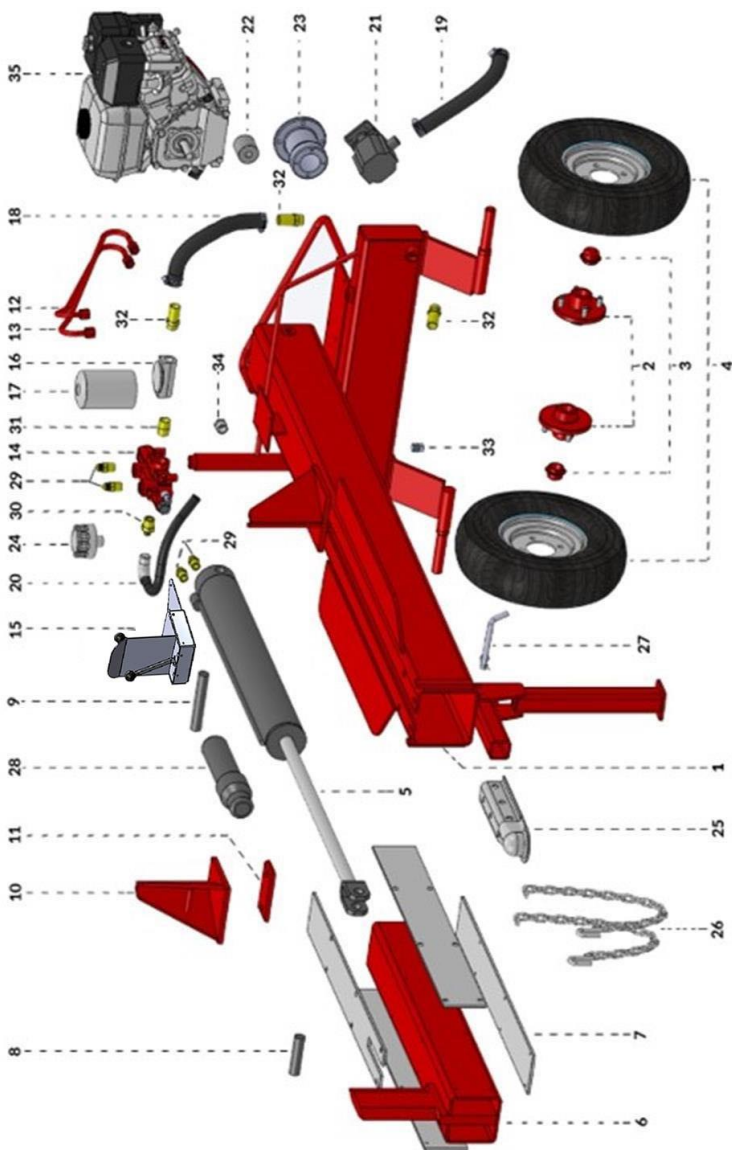
Koblingskoblingen og koblingskuglen skal sidde tæt, når de er låst. Fastgør din brændekløver til dit køretøj med koblingen og sikkerhedskæderne. Det er vigtigt, at sikkerhedskæderne krydser under koblingen for at forhindre, at koblingen falder ned på jorden, hvis koblingen løsner sig. Kædehager skal have låse for at forhindre, at de løsner sig. (Hver kæde har en brudstyrke, der svarer til eller overstiger brændekløverens bruttovægt.)

At trække en brændekløver lægger ekstra vægt på dit køretøj. Øg afstanden omkring dit køretøj for at køre og stoppe sikkert. Når du trækker din brændekløver, skal du undgå huller, kantsten og alle andre forhindringer. Ved høje hastigheder kan store pludselige stød medføre, at brændekløveren vælter.

Kør under ingen omstændigheder hurtigere end 85 km/t.



7. Sprængtegnig og reservedelsliste



Item	Part #	Description
1	SLP-3224FSC	Frame Assembly 3265
2	SLP-4BH-SCU	HT 4 Bolt Hub
3	SLP-HC-SCU	HT Hub Cap
4	SLP-4BWT8	4 Bolt Wheel & Tire (4.80 x 8 Tire - 8 x 3.75 Wheel)
5	SLC-3024-C	3000 Series 24" Hydraulic Cylinder Assembly
6	SLP-3024-SA	3000 Series 24" Slider Assembly
7	SLP-3024-SPK	3000 Series 24" Slide Pad Kit (4 Pads w/ Screws)
8	SLP-SPCF-U3	3000 Series Slider Pin
9	SLP-CPB-U3	3000 Series Cylinder Back Pin
10	SLP-FS-U32	3000 Series Front Stop
11	SLP-FSP-U32	3000 Series Front Stop Plate
12	SLP-12HLS-U23	2000/3000 Series 1/2" Steel Hydraulic Line - Short
13	SLP-12HLL-U23	2000/3000 Series 1/2" Steel Hydraulic Line - Long
14	SLP-PHVA-U	Hydraulic Valve - Complete
15	SLP-CEDV-U	CE Safety Double Valve Handle
16	SLP-FH-SC23	2000/3000 Series Hydraulic Filter Head/Base
17	SLP-FE-SC23	2000/3000 Series Hydraulic Filter Element
18	SLP-RH34-SC34	3000 Series Hydraulic Return Hose (1")
19	SLP-SH01-SC34	3000 Series Hydraulic Suction Hose (1")
20	SLP-HPH-SC23	2000/3000 Series HP Hose (1/2" JICF x 1/2" NPTM)
21	SLP-P11G-SC23	2000/3000 Series Hydraulic Pump (11GPPM)
22	SLP-MPC-SC23	2000/3000 Series Motor-Pump Coupler
23	SLP-CH-SC3	3000 Series Coupler Housing
24	SLP-BCDS-SC34	3000/4000 Series Breather Cap
25	SLP-2BC-SCU	2" Ball Coupler
26	SLP-SC2-SCU	Safety Chains (Set of 2)
27	SLP-FSP-SC34	Front Stand pin (with Cotter Pin)
28	SLP-PMC-U	Manual Canister
29	SLP-F1212NJ	Fitting - 1/2" NPTM x 1/2" JICM
30	SLP-F3412NJ	Fitting - 3/4" NPTM x 1/2" JICM
31	SLP-F3434NN	Fitting - 3/4" NPTM x 3/4" NPTM
32	SLP-F341NHB	Fitting - 3/4" NPTM x 1" Hose Barb
33	SLP-F12NDP	Fitting - 1/2" NPTM Drain Plug
34	SLP-34NSG	Fitting - 3/4" NPTM Sight Glass
35	SLP-MHG20-SC	Engine - Honda GX200

For EU Log Splitters Only	
SLP-HE16-SCU	16" Hitch Extension
SLP-RSEU-SC34	EU Removable Shelf
SLP-RLEU-SC3	EU 3000 Removable Leg
SLP-CESW-SC34	CE Bolt-on Shelf Wing for 3/4000 Series

8. Tjekliste for drift

1. Alle personer, der betjener denne Split-fire brændekløver, skal læse og forstå denne tjekliste og resten af brugervejledningen inden betjening.
2. Håndter kun træet på barken. Løft eller håndter aldrig træstammer ved de savede ender. Håndtering af træstammer ved de savede ender kan medføre personskade og/eller død.
3. Hold hænderne mindst 15 cm væk fra stop og kniven til enhver tid.
4. Bær altid øre-, øjen-, hånd- og fodbeskyttelse, når du betjener brændekløveren. Bær aldrig løst tøj.
5. Du må ikke ændre motorens omdrejningstal eller trykindstillinger, da olien kan blive overophedet og forårsage lækage. Dette kan medføre nedsat kløvekraft og beskadige brændekløveren.
6. Hold arbejdsområdet omkring brændekløveren ryddeligt og frit for udstyr, værktøj, træ og affald. Hvis du ikke gør dette, kan det medføre personskade eller død.
7. Løft ikke træstammer, der overstiger din løftekapacitet. For at reducere belastning og/eller skader skal du vippe brændekløverens stativ op og sænke koblingen ned på jorden. Rul træstammen ind på brændekløveren ved at bruge det nederste hjørne af hylden som løftestang.
8. Før du trækker brændekløveren, skal du sikre dig, at koblingen og sikkerhedskæderne er fastgjort korrekt (husk at krydse sikkerhedskæderne). Træk ikke med motoren i gang, og luk brændstofafbryderen på motoren, inden du trækker.
9. Tag hyppige pauser, når du bruger brændekløveren. Stress og træthed kan medføre skader og/eller død. Vær vågen og opmærksom hele tiden.

Jeg har læst og forstået ovenstående.

Kundens/operatørens underskrift: _____

Dato: _____ / _____ / 20_____

CE-overensstemmelseserklæring

Declaration of Conformity

In accordance with EN ISO 17050-1:2010

We (name of manufacturer) **Split-Fire Sales Inc.**
 of (address of manufacturer) **285633 Airport Rd Norwich, ONT, Canada**

hereby declare that the equipment submitted for certification is in conformity with the requirements of following EU Directives:

2006/42/EC The Machinery Directive (Amending 95/16/EC)

We hereby declare that:

Equipment **Split-Fire Log Splitter**
 Model number **2000, 3000 and 4000 Series Log Splitter**
 Serial Number _____

is in conformity with the applicable requirements of the following documents.

Ref. No.	Title
2006/42/EC Annex 1	Essential Health and Safety requirements relating to the design and construction of machinery
EN ISO 12100:2010	Safety of machinery - General principles for design - Risk assessment and risk reduction
EN ISO 13857:2008	Safety of machinery - Safety distances to prevent hazard zones being reached by upper and lower limbs
EN ISO 4413:2010	Hydraulic fluid power - General rules and safety requirements for systems and their components
EN 574:1996+A1:2008	Safety of machinery - Two-hand control devices - Functional aspects - Principles for design

The machine has been the subject of a conformity assessment by CTI-CEM International Ltd and granted Certificate of Conformity: C-353-1-0728-22-01

Signed by:



Full Name: Marco Pieter Vanderweerd
 Title: CEO
 Location: 285633 Airport Rd Norwich, ONT, Canada
 Date: Nov. 28, 2022



The technical documentation as required by the Machinery Directive is available from:

Name: CTI-CEM International Ltd – NoBo - 2845
 Address: Unit 200 Greenogue Business Park, Grants Lane, Rathcoole, Co. Dublin, Ireland

Split-Fire™ er et registreret varemærke tilhørende Split-Fire Sales Inc.

