



Manual

9074378

DA/NO: Havetromle (original)

SV: Trädgårdsvält (översättning)

DE: Rasenwalze (Übersetzung)

EN: Garden roller (translation)

60 cm



www.p-lindberg.dk
www.p-lindberg.no
www.p-lindberg.se
www.p-lindberg.de

DA

SV

DE

EN

Kontakt Danmark:

P. Lindberg A/S
Sdr. Ringvej 1
6600 Vejen
Tlf. 70 21 26 26
Fax 70 21 26 30
salg@p-lindberg.dk
www.p-lindberg.dk

Kontakt Norge:

P. Lindberg
Doneheia 62
4516 Mandal
Telefon: 21 98 47 47
post@lindberg.no
www.p-lindberg.no

Kontakt Sverige:

P. Lindberg Sverigefilial
Myrangatan 4
745 37 Enköping
Tel. 010-209 70 50
order@p-lindberg.se
www.p-lindberg.se

Kontakt Deutschland:

P. Lindberg GmbH
Flensburger Straße 3
24969 Großenwiehe
Tel: 04604 – 9888 975
kontakt@p-lindberg.de
www.p-lindberg.de

DA

Original

Brugsanvisning



Havetromle 60 cm - varenr. 9074378

Beskrivelse: Havetromle til ATV eller plænetraktor samt manuelt træk. Arbejdsbredde 60 cm. Til vand eller sand. Skal samles.

Anvendelsesområder: Produktet er beregnet til at tromle jord og græs.

Tilsigtet anvendelse: Produktet må kun anvendes som beskrevet i brugsanvisningen – al anden anvendelse betragtes som forkert. Det må kun fyldes med vand eller sand. Dette produkt er ikke beregnet til kommerciel brug. Max. hastighed er 10 km/t.

INDHOLD

SPECIFIKATIONER	2
INDLEDNING	3
GENEREL INFORMATION	3
SIKKERHEDSINSTRUKTIONER	4
MONTERING	5
DRIFT	7
FORBEREDELSE AF TROMLEN	7
FORBIND TROMLEN TIL TRÆKKØRETØJET	7
KØRSEL MED TROMLEN.....	7
VEDLIGEHOLDELSE	8
RENGØRING.....	8
SMØRING.....	8
VISUEL KONTROL	8
KONTROLLER ALLE MØTRIKKER, BOLTE OG FASTGØRELSE.....	8
OPBEVARING	8
TRANSPORT	8
BORTSKAFFELSE.....	8

SPECIFIKATIONER

Model	TI-1824P / PL9074378
Arbejdsbredde	600 mm
Tromlediameter	445 mm
Tromlevolumen	100 liter
Produktmål	B818 x L1.120 x H445 mm
Tromlekapacitet (vand)	95 liter
Vægt, fyldt med sand	110 kg
Nettovægt	13,63 kg

INDLEDNING

Denne brugsanvisning indeholder en beskrivelse af udstyret og de nødvendige instruktioner til at kunne anvende den sikkert og korrekt samt instruktioner til daglig og periodisk vedligeholdelse af udstyret.

Brugsanvisningen er henvendt til brugere, som allerede er autoriseret og fortrolig med kørsel med ATV eller plænetraktor, som udstyret forbindes til.



Brugsanvisningen kan ikke tage højde for alle tænkelige situationer som måtte opstå i forbindelse med anvendelse af udstyret, hvorfor det altid er vigtigt at bruge sin sunde fornuft samt være omhyggelig og forsigtig i omgangen med udstyret. Udstyret må kun anvendes af personer, der har de krævede fysiske evner og som har læst og forstået brugsanvisningen.

Det er en evt. arbejdsgivers (ejer) forpligtigelse at sikre, at alle, der skal betjene, servicere, vedligeholde eller reparere udstyret, har læst og forstået brugsanvisningen.

Det anbefales kun at bruge originale reservedele og tilbehør. Anvendelse af ikke-originale dele kan være farligt samt nedsætte udstyrets levetid og ydelse. Desuden kan reklamationsretten bortfalde.

Reklamationsretten bortfalder ved skader opstået ved at instruktionerne ikke følges, ved utilsigtet anvendelse af udstyret eller ved ændringer på udstyret.

Skulle der opstå tvivl om fortolkningen af brugsanvisningen, kontakt da leverandøren.

GENEREL INFORMATION

Brugsanvisningen er vigtig for den sikre drift af dette udstyr og skal altid opbevares sammen med denne og bør følge med udstyret ved udlån eller videresalg. LÆS, FORSTÅ OG FØLG anvisningerne i brugsanvisningen før udstyret tages i brug.

Illustrationerne i brugsanvisningen er vejledende og kan i nogen tilfælde afvige fra det leverede.

Hvis der i brugsanvisningen refereres til højre og venstre, menes der altid "set fra førersædet" eller "i udstyrets kørselsretning".

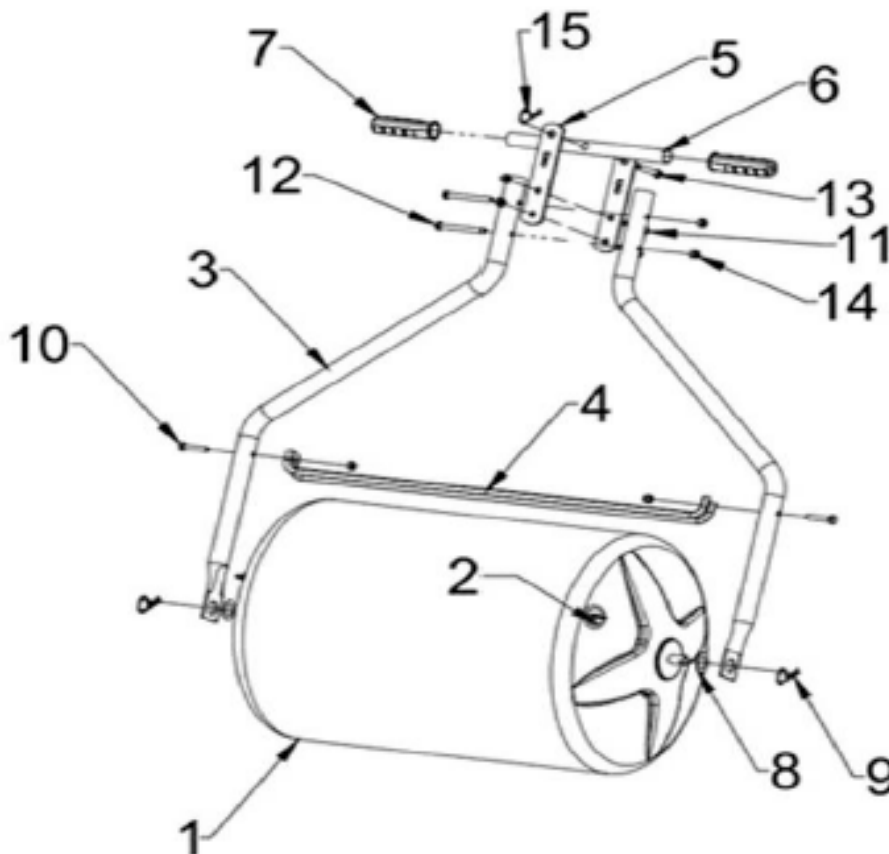
Udstyret er udstyret med sikkerhedsmærkater, som skal vedligeholdes og udskiftes, når de ikke mere er læselige. Se afsnittet Sikkerhedsmærkater.

SIKKERHEDSINSTRUKTIONER

- Operatøren har ansvaret for at følge denne brugsanvisning og de sikkerhedsskilte, der sidder på udstyret. Havetromlen må kun bruges, når alle dele er korrekt monteret og fungerer som de skal.
- Lad aldrig børn eller personer, der ikke kender udstyret eller ikke har læst instruktionerne, bruge havetromlen.
- Overhold altid lokale regler for minimumsalder på operatører.
- Operatøren er til enhver tid ansvarlig for eventuelle skader på personer eller ejendom, som opstår ved brug af udstyret.
- Følg altid instruktionerne for det køretøj, du bruger til at trække tromlen.
- Brug ikke udstyret, hvis du er påvirket af alkohol, stoffer eller medicin, der kan forringe din dømmekraft. Vær opmærksom og brug sund fornuft under hele arbejdet.
- Lad ikke passagerer køre med på tromlen. Børn må ikke lege på, stå på eller klatre op på den. Sørg for, at ingen uden kendskab til instruktionerne bruger tromlen.
- Arbejd kun i dagslys eller under godt kunstigt lys. Vær ekstra forsigtig ved ændring af kørselsretning på skråninger, og arbejd aldrig på for stejlt terræn. Pas på, når du bakker eller trækker tromlen mod dig, og hold altid hænder og fødder væk fra roterende dele.
- Hold uvedkommende væk fra arbejdsområdet. Stop arbejdet med det samme, hvis nogen kommer for tæt på. Husk, at operatøren altid er ansvarlig for ulykker eller farer, der måtte opstå omkring andre personer eller deres ejendele.
- Kontroller før hver brug, at alle bolte, møtrikker og skruer sidder ordentligt fast. Vibrationer under brug kan løsne dem. Sørg også for, at alt værktøj og løse genstande er fjernet fra arbejdsområdet, inden du går i gang. Udskift manglende, slidte eller beskadigede dele. Sørg for, at advarselsmærkater er læselige og hele, og udskift dem om nødvendigt.
- Undgå løst tøj, handsker, tørklæder, smykker og andet, der kan sætte sig fast i bevægelige dele. Brug altid lange bukser samt solidt og skridsikkert fodtøj — aldrig sandaler eller bare fødder. Brug støvmaske ved støvende arbejder og altid sikkerhedsbriller eller ansigtsværn. Almindelige briller beskytter ikke tilstrækkeligt. Brug også hovedbeklædning for at holde langt hår væk fra udstyret.
- Sørg for altid at have godt fodfæste og balance når tromlen trækkes manuelt. Stå aldrig på tromlen. Der er risiko for alvorlig skade, hvis den vælter, eller hvis bevægelige dele rammer kroppen.
- Undgå store huller og grøfter. Brug altid tromlen inden for dens angivne kapacitet, og anvend den kun til formål, den er beregnet til. Vær særligt opmærksom på stejle skråninger, hvor tromlen kan vælte. Kør med lav hastighed på ujævnt underlag, langs grøfter, bække og skråninger eller på offentlige veje. For at undgå skader må du aldrig køre hurtigere end 10 km/t. Brug kun tromlen sammen med anbefalede køretøjer som plæneklippere, havetraktorer eller ATV'er. Fastgør og lås altid tromlen sikkert til trækket før kørsel.
- Rengør udstyret efter hver brug. Et rent redskab fungerer bedre og holder længere.

MONTERING

På grund af tromlens vægt og/eller størrelse anbefales det, at være 2 personer om opgaven. Undersøg alle komponenter nøje ved modtagelsen for at sikre, at ingen komponenter mangler eller er beskadigede. Nødvendigt værktøj: 2 stk. 13 mm skruenøgle



Position	Beskrivelse	Antal
1	Tromle	1
2	Påfyldningsprop	2
3	Trækstang	2
4	Skaberblad	1
5	Forbindelsesled	2
6	Håndtag	1
7	Greb	2
8	Spændeskive	2
9	Lille hårnålesplit	2
10	M8x50 bolt	2
11	M8x60 bolt	2
12	M8x80 bolt	2
13	Koblingsbolt	1
14	M8 låsemøtrik	6
15	Stor hårnålesplit	1

TRIN 1

Placer skiven (8) på venstre tromlespindel (1). Placer den venstre trækstang (3) på tromlespindlen og sæt den fast med den lille hårnålesplit (9), ved at skubbe den gennem hullet i tromlespindlen. Gentag på højre side.

TRIN 2

Fastgør skraberbladet (4) til venstre og højre trækstang (3) med M8x50 bolte (10) x2 og M8 låsemøtrik (14) x2. *Spænd ikke helt fast før trin 5.*

TRIN 3

Fastgør venstre og højre trækstang (3) til hinanden gennem de to fastgørelseshuller øverst på trækstængerne ved hjælp af M8x80 bolt (12) x2 og M8-låsemøtrik (14) x2. *Stram ikke helt før trin 5.*

TRIN 4

Fastgør de to forbindelesled (5) til trækstængerne (3). Sørg for, at de to fastgørelseshuller på forbindelseledene vender mod rullen. Det nederste af de to fastgørelseshuller skal positioneres mellem de to bolte, der blev monteret i trin 3. Fastgør med M8x60 bolt (11) x2 og M8-låsemøtrik (14) x2. *Stram ikke helt før trin 5.*

TRIN 5

Stram nu alle møtrikker og bolte fra trin 2, 3 og 4, indtil de sidder helt fast. Låsemøtrikkerne kræver en vis kraft for at bryde igennem den indvendige nylock-plastbelægning. Fastgør skraberbladet (4) først, inden du trækker forbindelsesledene (5) til deres højeste punkt og strammer begge møtrikker og bolte gennem trækstængerne (3). Til sidst strammes M8x60-bolten (11) x2 og M8-låsemøtrikken (14) x2 helt igennem forbindelsesledene.

TRIN 6

Skub greb (7) på hver ende af håndtaget (6). (Hvis de er monteret på hinanden, kan dette trin springes over).

TRIN 7

Fastgør håndtaget til forbindelsesledene ved at skubbe koblingsbolten (13) gennem det øverste fastgørelseshul og fastgøre den med den store hårnålesplit ved at skubbe den gennem hullet på koblingsbolten.

DRIFT

FORBEREDELSE AF TROMLEN

Tromlen kan fyldes med vand eller sand ved at fjerne påfyldnings-/aftapningsproppen. Fyld den med den ønskede mængde materiale, og sæt proppen grundigt på igen. Hvis du bruger vand i tromlen, kan du tilsætte frostvæske i koldt vejr. Det anbefales dog stadig at tømme tromlen helt, før du sætter den til opbevaring.

Fyld aldrig tromlen helt op. Maksimalt 75 % af tromlens kapacitet må bruges, for at undgå overbelastning og sikre korrekt funktion.

Anvendelse med håndtag

Sørg for, at håndtaget er monteret på tromlen og fastgjort med koblingsbolten og den store hårnålesplit.

Anvendelse med havetraktor/ATV

Fjern håndtaget fra tromlen. Skub tromlens forbindelsesled under og over trækstangen på den køretøjet. Fastgør ved at skubbe koblingsbolten gennem fastgørelseshullet på forbindelsesledene og køretøjet og fastgør med den store hårnålesplit.

FORBIND TROMLEN TIL TRÆKKØRETØJET

Brug kun godkendte køretøjer til at trække tromlen, f.eks. plæneklippere, havetraktorer eller ATV'er.

1. Parkér både trækkøretøjet og tromlen på et jævnt og stabilt underlag.
2. Før tromlens forbindelsesled under og over køretøjets trækstang. Sæt derefter trækstangens bolt gennem fastgørelseshullet i både forbindelsesledet og maskinen. Afslut med at sikre bolten med den store hårnålesplit.

KØRSEL MED TROMLEN

- Kontroller altid, at tromlen er korrekt og sikkert fastgjort til køretøjet, før du kører.
- Overskrid aldrig tromlens maksimale kapacitet. Tilpas hastigheden efter underlaget. Den maksimale hastighed er 10 km/t.
- Start køretøjet i neutral og med lav motorhastighed. Brug lavt gear, når du kører ind på arbejdsområdet. Øg først hastigheden, når forholdene er sikre.
- Vær opmærksom på, at køretøjets bremses og stabilitet kan påvirkes af tromlens vægt.
- Kør lige frem med let overlap mellem passagerne. Undgå sving, der kan få køretøjets dæk til at røre tromlen.
- På skrånende områder skal du altid køre på tværs af skråningen, ikke op og ned. Overhold den maksimale hældning, som er angivet i køretøjets egen brugsanvisning.
- Vær ekstra forsigtig ved bakning. For at undgå saksning skal du altid bakke i en lige linje.

VEDLIGEHOELDELSE



ADVARSEL

Forkert vedligeholdelse og opbevaring af tromlen kan få reklamationsretten til at bortfalde.

RENGØRING

Rengør tromlen grundigt med en stiv børste efter hver brug.

SMØRING

På tromlens spindler kan der påføres fedtspray eller multifunktionsfedt før langvarig opbevaring.

VISUEL KONTROL

Hvis der opstår rust på metalkomponenter, skal de slibes let og påføres maling.

KONTROLLER ALLE MØTRIKKER, BOLTE OG FASTGØRELSER

Kontroller før hver brug, at alle fastgørelser er stramme og sikre.

OPBEVARING

Sørg for at udstyret er rent og tørt, før det stilles til opbevaring. Smør udsat metal med en let olie. Opbevares tørt og beskyttet mod direkte sollys.

Opbevar ikke noget over eller i nærheden af tromlen, hvor nogen kan stå på den for at nå det.

Opbevares uden for børn og uvedkommendes rækkevidde. Obs. Det anbefales at tømme tromlen for vand, også selvom, der har været tilføjet frostvæske.

TRANSPORT

Sørg for at udstyret er sikkert fastspændt, så det ikke kan flytte sig under transporten. Brug om muligt den originale emballage ved forsendelse.

BORTSKAFFELSE

Havetromlen skal bortskaffes i overensstemmelse med lokale regler for affaldshåndtering.

Metaldele kan normalt afleveres på genbrugsstationen som jern- og metalaffald, mens eventuelle plast- eller gummikomponenter sorteres som hård plast eller brændbart affald, afhængigt af kommunens anvisninger. Sørg altid for, at tromlen er helt tømt for vand eller sand, før den afleveres til genanvendelse.

Vi forbeholder os ret til uden forudgående varsel at ændre de tekniske parametre og specifikationer for dette produkt.

SV

Bruksanvisning

(Översättning av original dansk
bruksanvisning)



Trädgårdsvält 60 cm – art. 9074378

Beskrivning: Trädgårdsvält för fyrhjuling eller gräsklippare eller för manuell dragning . Arbetsbredd 60 cm. För vatten eller sand. Kräver montering.

Användningsområden: Produkten är avsedd för att rulla på jord och gräs.

Avsedd användning: Produkten får endast användas enligt beskrivningen i bruksanvisningen – all annan användning anses vara felaktig. Den får endast fyllas med vatten eller sand. Produkten är inte avsedd för kommersiellt bruk. Maxhastighet är 10 km/h.

INNEHÅLL

SPECIFIKATIONER	2
INLEDNING	3
ALLMÄN INFORMATION	3
SÄKERHETSANVISNINGAR.....	4
MONTERING	5
DRIFT	7
FÖRBEREDELSE AV TRUMMAN.....	7
ANSLUT TRUMMAN TILL DRAGFORDONET	7
KÖRNING MED VÄLTEN	7
UNDERHÅLL.....	8
RENGÖRING.....	8
SMÖRJNING.....	8
VISUELL INSPEKTION	8
KONTROLLERA ALLA MUTTRAR, BULTAR OCH FÄSTELEMENT	8
FÖRVARING	8
TRANSPORT	8
AVFALLSHANTERING.....	8

SPECIFIKATIONER

Modell	TI-1824P / PL9074378
Arbetsbredd	600 mm
Trumdiameter	445 mm
Trumvolym	100 liter
Produktmått	B 818 x L 1.120 x H 445 mm
Trumkapacitet (vatten)	95 liter
Vikt, fylld med sand	110 kg
Nettovikt	25,1 kg

INLEDNING

Denna manual innehåller en beskrivning av utrustningen och nödvändiga instruktioner för säker och korrekt användning, samt instruktioner för dagligt och periodiskt underhåll av utrustningen.

Användarhandboken är avsedd för användare som redan är behöriga och vana vid att köra fyrhjulingar eller gräsklippare, till vilka utrustningen är ansluten.



Användarhandboken kan inte ta hänsyn till alla tänkbara situationer som kan uppstå i samband med användningen av utrustningen, varför det alltid är viktigt att använda sunt förnuft och vara försiktig och varsam vid hantering av utrustningen. Utrustningen får endast användas av personer som har erforderlig fysisk förmåga och som har läst och förstått användarhandboken.

Det är arbetsgivarens (ägarens) ansvar att se till att alla som ska använda, serva, underhålla eller reparera utrustningen har läst och förstått användarhandboken.

Det rekommenderas att endast originalreservdelar och originaltillbehör används. Användning av icke-originaldelar kan vara farligt och minska utrustningens livslängd och prestanda. Dessutom kan rätten att reklamera upphöra att gälla.

Rätten att reklamera upphör att gälla vid skador som orsakats av att instruktionerna inte följts, oavsiktlig användning av utrustningen eller modifieringar av utrustningen.

Om du har frågor om tolkningen av bruksanvisningen, kontakta leverantören.

ALLMÄN INFORMATION

Användarhandboken är viktig för säker användning av denna utrustning och måste alltid förvaras tillsammans med den och ska medfölja utrustningen när den lånas ut eller säljs vidare. LÄS, FÖRSTÅ OCH FÖLJ instruktionerna i användarhandboken innan du använder utrustningen.

Illustrationerna i användarhandboken är endast vägledande och kan i vissa fall skilja sig från den levererade produkten.

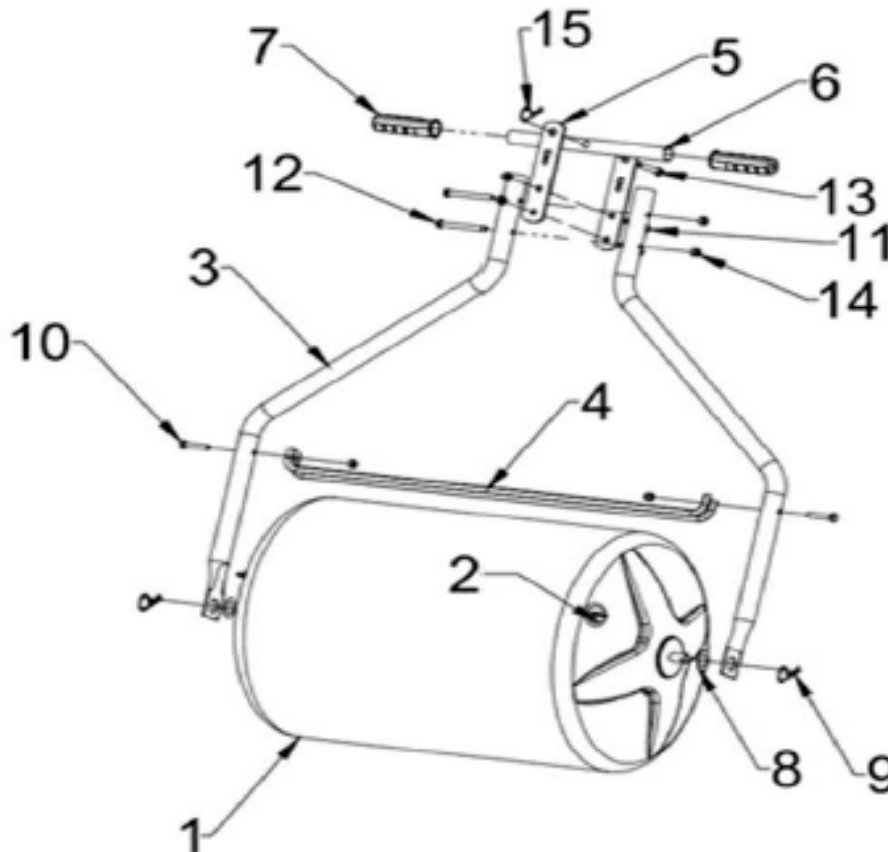
När användarhandboken hänvisar till höger och vänster betyder detta alltid "sett från förarsätet" eller "i utrustningens korriktning".

SÄKERHETSANVISNINGAR

- Användaren är ansvarig för att följa denna bruksanvisning och säkerhetsskyltarna på utrustningen. Trädgårdsvälten får endast användas när alla delar är korrekt installerade och fungerar som de ska.
- Låt aldrig barn eller personer som inte är bekanta med utrustningen eller som inte har läst instruktionerna använda trädgårdsvälten.
- Följ alltid lokala bestämmelser om minimiålder för operatörer.
- Operatören är alltid ansvarig för eventuella skador på personer eller egendom som orsakas av användningen av utrustningen.
- Följ alltid instruktionerna för det fordon du använder för att dra trumman.
- Använd inte utrustningen om du är påverkad av alkohol, droger eller mediciner som kan påverka ditt omdöme. Var uppmärksam och använd sunt förnuft under hela arbetet.
- Låt inte passagerare åka på trumman. Barn får inte leka på, stå på eller klättra på den. Se till att ingen som inte är bekant med instruktionerna använder trumman.
- Arbeta endast i dagsljus eller under bra artificiellt ljus. Var extra försiktig när du ändrar riktning i sluttningar och arbeta aldrig på för brant terräng. Var försiktig när du backar eller drar trumman mot dig och håll alltid händer och fötter borta från roterande delar.
- Håll obehöriga personer borta från arbetsområdet. Avbryt arbetet omedelbart om någon kommer för nära. Kom ihåg att föraren alltid är ansvarig för olyckor eller faror som kan uppstå i närheten av andra personer eller deras egendom.
- Kontrollera före varje användning att alla bultar, muttrar och skruvar är ordentligt åtdragna. Vibrationer under användning kan lossa dem. Se också till att alla verktyg och lösa föremål har tagits bort från arbetsområdet innan du börjar. Byt ut saknade, slitna eller skadade delar. Se till att varningsetiketterna är läsbara och intakta och byt ut dem vid behov.
- Undvik lösa kläder, handskar, halsdukar, smycken och andra föremål som kan fastna i rörliga delar. Bär alltid långbyxor och stadiga, halkfria skor – aldrig sandaler eller barfota. Bär dammskyddsmask vid dammig arbete och bär alltid skyddsglasögon eller ansiktsskydd. Vanliga glasögon ger inte tillräckligt skydd. Bär också huvudbonad för att hålla långt hår borta från utrustningen.
- Se till att du alltid har bra fotfäste och balans när du drar välten manuellt. Stå aldrig på trumman. Det finns risk för allvarliga skador om den välter eller om rörliga delar träffar kroppen.
- Undvik stora hål och diken. Använd alltid trumman inom dess angivna kapacitet och endast för avsett ändamål. Var särskilt uppmärksam på branta sluttningar där trumman kan välta. Kör med låg hastighet på ojämna ytor, längs diken, bäckar och sluttningar eller på allmänna vägar. För att undvika skador, kör aldrig fortare än 10 km/h. Använd endast trumman med rekommenderade fordon såsom gräsklippare, trädgårdstraktorer eller fyrhjulingar. Fäst och lås alltid trumman ordentligt på dragkroken innan du kör.
- Rengör utrustningen efter varje användning. Ett rent verktyg fungerar bättre och håller längre.

MONTERING

På grund av trummans vikt och/eller storlek rekommenderas att två personer utför arbetet. Kontrollera alla komponenter noggrant vid mottagandet för att säkerställa att inga komponenter saknas eller är skadade. Verktyg som behövs: 2 x 13 mm skiftnyckel.



Placering	Beskrivning	Antal
1	Trumma	1
2	Påfyllningsplugg	2
3	Dragstång	2
4	Stagning	1
5	Anslutningslänk	2
6	Handtag	1
7	Grepp	2
8	Bricka	2
9	Liten hårnålssprint	2
10	M8x50 bult	2
11	M8x60 bult	2
12	M8x80 bult	2
13	Kopplingsbult	1
14	M8 låsmutter	6
15	Stor hårnålssprint	1

STEG 1

Placera brickan (8) på den vänstra trumspindeln (1). Placera vänster dragstång (3) på trumspindeln och säkra den med den lilla hårnålen (9) genom att trycka den genom hålet i trumspindeln. Upprepa på höger sida.

STEG 2

Montera stagningen (4) på vänster och höger dragstång (3) med M8x50 bultar (10) x2 och M8 låsmutter (14) x2. **Dra inte åt helt förrän i steg 5.**

STEG 3

Fäst vänster och höger dragstång (3) vid varandra genom de två fästhålerna på dragstångens ovansida med M8x80-bult (12) x2 och M8-låsmutter (14) x2. **Dra inte åt helt förrän i steg 5.**

STEG 4

Fäst de två anslutningslänkarna (5) på dragstängerna (3). Se till att de två fästhålerna på kopplingslänkarna är vända mot rullen. Det nedre av de två fästhålerna ska vara placerat mellan de två bultarna som monterades i steg 3. Fäst med M8x60-bult (11) x2 och M8 låsmutter (14) x2. **Dra inte åt helt förrän i steg 5.**

STEG 5

Dra nu åt alla muttrar och bultar från steg 2, 3 och 4 tills de sitter helt fast. Låsmuttrarna kräver lite kraft för att bryta igenom den invändiga nylockplastbeläggningen. Montera först skrapbladet (4) innan du drar kopplingslänkarna (5) till sin högsta punkt och drar åt båda muttrarna och bultarna genom dragstängerna (3). Dra slutligen åt M8x60-bulten (11) x2 och M8-låsmuttern (14) x2 hela vägen genom förbindelselänkarna.

STEG 6

Skjut greppen (7) på vardera änden av handtaget (6). (Om de är monterade ovanpå varandra kan detta steg hoppas över).

STEG 7

Fäst handtaget på anslutningarna genom att trycka in kopplingsbulten (13) genom det övre fästhållet och säkra det med den stora hårnålen genom att trycka den genom hålet på kopplingsbulten.

DRIFT

FÖRBEREDELSE AV TRUMMAN

Trumman kan fyllas med vatten eller sand genom att ta bort påfyllnings-/tömningspluggen. Fyll den med önskad mängd material och sätt tillbaka pluggen ordentligt. Om du använder vatten i trumman kan du tillsätta frostskyddsmedel vid kallt väder. Det rekommenderas dock att du tömmer trumman helt innan du förvarar den.

Fyll aldrig trumman helt. Högst 75 % av trummans kapacitet får användas för att undvika överbelastning och säkerställa korrekt funktion.

Använd med handtag

Se till att handtaget är monterat på välten och säkrat med kopplingsbulten och den stora hårnålssprinten.

Användning med trädgårdstraktor/fyrhjuling

Ta bort handtaget från välten. Skjut välstens koppling under och över dragstången på den självgående maskinen. Säkra genom att skjuta in kopplingsbulten genom fästhållet på kopplingslänkarna och den självgående maskinen och säkra med den stora hårnålssprinten.

ANSLUT TRUMMAN TILL DRAGFORDONET

Använd endast godkända fordon för att dra trumman, t.ex. gräsklippare, trädgårdstraktorer eller fyrhjulingar.

1. Parkera både dragfordonet och trumman på en plan och stabil yta.
2. För trummans kopplingslänk under och över fordonets dragstång. För sedan in dragstångsbulten genom monteringshållet i både kopplingslänken och maskinen. Avsluta med att säkra bulten med den stora hårnålssprinten.

KÖRNING MED VÄLTEN

- Kontrollera alltid att trumman är korrekt och säkert fastsatt på fordonet innan du kör.
- Överskrid aldrig trummans maximala kapacitet. Anpassa hastigheten efter underlaget. Maxhastigheten är 10 km/h.
- Starta fordonet i neutralläge och med lågt motorvarvtal. Använd låg växel när du kör in i arbetsområdet. Öka hastigheten endast när förhållandena är säkra.
- Tänk på att fordonets bromsar och stabilitet kan påverkas av trummans vikt.
- Kör rakt fram med en liten överlappning mellan passagerarna. Undvik svängar som kan göra att fordonets däck kommer i kontakt med trumman.
- På sluttande ytor ska du alltid köra tvärs över sluttningen, inte upp och ner. Observera den maximala lutningen som anges i fordonets egen användarhandbok.
- Var extra försiktig vid backning. För att undvika fällknivsprincipen ska du alltid backa i en rak linje.

UNDERHÅLL



VARNING

Felaktigt underhåll och förvaring av trumman kan göra garantin ogiltig.

RENGÖRING

Rengör trumman noggrant med en hård borste efter varje användning.

SMÖRJNING

Fettspray eller universalfett kan appliceras på trumspindlarna före långvarig förvaring.

VISUELL INSPEKTION

Om rost uppträder på metallkomponenter, slipa dem lätt och måla dem.

KONTROLLERA ALLA MUTTRAR, BULTAR OCH FÄSTELEMENT

Kontrollera före varje användning att alla fästdon är åtdragna och säkra.

FÖRVARING

Se till att utrustningen är ren och torr innan den förvaras. Smörj exponerade metallytor med en lätt olja. Förvara på en torr plats utan direkt solljus.

Förvara inte något ovanför eller i närheten av trumman där någon kan stå på det för att nå det.

Förvara utom räckhåll för barn och obehöriga personer.

Obs! Det rekommenderas att tömma trumman på vatten, även om frostskyddsmedel har tillsatts.

TRANSPORT

Se till att utrustningen är ordentligt fastsatt så att den inte kan röra sig under transporten. Använd om möjligt originalförpackningen för transport.

AVFALLSHANTERING

Trädgårdsvälten måste kasseras i enlighet med lokala avfallsbestämmelser. Metalldelar kan vanligtvis lämnas till återvinningscentralen som järn- och metallavfall, medan plast- eller gummikomponenter ska sorteras som hårdplast eller brännbart avfall, beroende på lokala myndigheters anvisningar. Se alltid till att trumman är helt tom på vatten eller sand innan du lämnar in den för återvinning.

Vi förbehåller oss rätten att ändra de tekniska parametrarna och specifikationerna för denna produkt utan föregående meddelande.

DE

Bedienungsanleitung

(Übersetzung von der original dänischen
Bedienungsanleitung)



Rasenwalze 60 cm – Artikelnummer 9074378

Beschreibung: Rasenwalze für ATV, Rasentraktor oder Handantrieb. Arbeitsbreite 60 cm. Befüllbar mit Wasser oder Sand. Muss zusammengebaut werden.

Anwendungsbereiche: Das Produkt ist zum Walzen von Erde und Gras bestimmt.

Bestimmungsgemäße Verwendung: Das Produkt darf nur gemäß der Gebrauchsanweisung verwendet werden – jede andere Verwendung gilt als unsachgemäß. Es darf nur mit Wasser oder Sand befüllt werden. Dieses Produkt ist nicht für den gewerblichen Gebrauch bestimmt. Die Höchstgeschwindigkeit beträgt 10 km/h.

INHALT

TECHNISCHE DATEN	2
EINLEITUNG	3
ALLGEMEINE INFORMATION	3
SICHERHEITSHINWEISE	4
MONTAGE	6
BETRIEB	8
VORBEREITUNG DER TROMMEL.....	8
VERBINDEN SIE DIE TROMMEL MIT DEM ZUGFAHRZEUG.....	8
FAHREN MIT DER WALZE.....	8
WARTUNG	10
REINIGUNG.....	10
SCHMIERUNG	10
VISUELLE KONTROLLE.....	10
ALLE MUTTERN, SCHRAUBEN UND BEFESTIGUNGEN ÜBERPRÜFEN.....	10
LAGERUNG.....	10
TRANSPORT	10
ENTSORGUNG.....	10

TECHNISCHE DATEN

Modell	TI-1824P / PL9074378
Arbeitsbreite	600 mm
Trommeldurchmesser	445 mm
Trommelvolumen	100 Liter
Produktabmessungen	B818 x L1.120 x H445 mm
Trommelkapazität (Wasser)	95 Liter
Gewicht, mit Sand gefüllt	110 kg
Nettogewicht	13,63 kg

EINLEITUNG

Diese Gebrauchsanweisung enthält eine Beschreibung des Geräts und die erforderlichen Anweisungen für dessen sichere und ordnungsgemäße Verwendung sowie Anweisungen für die tägliche und regelmäßige Wartung des Geräts.

Die Gebrauchsanweisung richtet sich an Benutzer, die bereits autorisiert und mit dem Fahren von ATVs oder Rasentraktoren, an die das Gerät angeschlossen wird, vertraut sind.



Die Gebrauchsanweisung kann nicht alle denkbaren Situationen berücksichtigen, die bei der Verwendung des Geräts auftreten können. Daher ist es immer wichtig, gesunden Menschenverstand walten zu lassen und bei der Handhabung des Geräts sorgfältig und vorsichtig vorzugehen. Das Gerät darf nur von Personen verwendet werden, die über die erforderlichen körperlichen Fähigkeiten verfügen und die Gebrauchsanweisung gelesen und verstanden haben.

Es liegt in der Verantwortung des Arbeitgebers (Eigentümers), sicherzustellen, dass alle Personen, die das Gerät bedienen, warten, instand halten oder reparieren, die Gebrauchsanweisung gelesen und verstanden haben.

Es wird empfohlen, nur Originalersatzteile und -zubehör zu verwenden. Die Verwendung von Nicht-Originalteilen kann gefährlich sein und die Lebensdauer und Leistung des Geräts beeinträchtigen. Außerdem kann das Reklamationsrecht erlöschen.

Das Reklamationsrecht erlischt bei Schäden, die durch Nichtbeachtung der Anweisungen, durch unbeabsichtigte Verwendung des Geräts oder durch Änderungen am Gerät entstanden sind.

Bei Fragen zur Auslegung der Gebrauchsanweisung wenden Sie sich bitte an den Lieferanten.

ALLGEMEINE INFORMATION

Die Gebrauchsanweisung ist wichtig für den sicheren Betrieb dieses Geräts und muss immer zusammen mit diesem aufbewahrt werden und sollte bei Verleih oder Weiterverkauf mit dem Gerät mitgeliefert werden. **LESEN, VERSTEHEN UND BEFOLGEN** Sie die Anweisungen in der Gebrauchsanweisung, bevor Sie das Gerät in Betrieb nehmen.

Die Abbildungen in der Gebrauchsanweisung dienen als Orientierung und können in einigen Fällen vom gelieferten Produkt abweichen.

Wenn in der Gebrauchsanweisung auf rechts und links Bezug genommen wird, ist damit immer „vom Fahrersitz aus gesehen“ oder „in Fahrtrichtung des Geräts“ gemeint.

SICHERHEITSHINWEISE

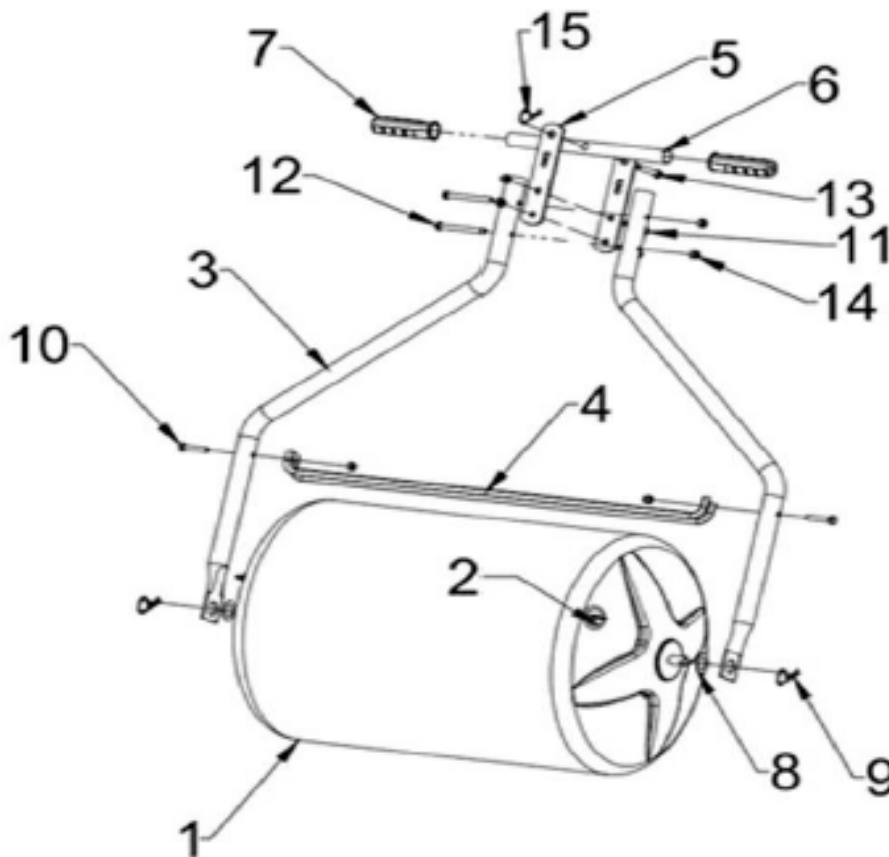
- Der Bediener ist dafür verantwortlich, diese Gebrauchsanweisung und die am Gerät angebrachten Sicherheitsschilder zu befolgen. Die Rasenwalze darf nur verwendet werden, wenn alle Teile korrekt montiert sind und ordnungsgemäß funktionieren.
- Lassen Sie niemals Kinder oder Personen, die mit dem Gerät nicht vertraut sind oder die Anweisungen nicht gelesen haben, die Rasenwalze benutzen.
- Beachten Sie stets die örtlichen Vorschriften zum Mindestalter für Bediener.
- Der Bediener ist jederzeit für eventuelle Personen- oder Sachschäden verantwortlich, die durch die Verwendung des Geräts entstehen.
- Befolgen Sie immer die Anweisungen für das Fahrzeug, mit dem Sie die Trommel ziehen.
- Verwenden Sie das Gerät nicht, wenn Sie unter dem Einfluss von Alkohol, Drogen oder Medikamenten stehen, die Ihr Urteilsvermögen beeinträchtigen können. Seien Sie aufmerksam und handeln Sie während der gesamten Arbeit mit gesundem Menschenverstand.
- Lassen Sie keine Passagiere auf der Walze mitfahren. Kinder dürfen nicht darauf spielen, darauf stehen oder darauf klettern. Stellen Sie sicher, dass niemand, der mit den Anweisungen nicht vertraut ist, die Walze benutzt.
- Arbeiten Sie nur bei Tageslicht oder unter guter künstlicher Beleuchtung. Seien Sie besonders vorsichtig, wenn Sie die Fahrtrichtung auf Steigungen ändern, und arbeiten Sie niemals auf zu steilem Gelände. Seien Sie vorsichtig, wenn Sie rückwärtsfahren oder die Walze zu sich ziehen, und halten Sie Hände und Füße immer von rotierenden Teilen fern.
- Halten Sie unbefugte Personen vom Arbeitsbereich fern. Unterbrechen Sie die Arbeit sofort, wenn sich jemand zu nahe nähert. Denken Sie daran, dass der Bediener immer für Unfälle oder Gefahren verantwortlich ist, die anderen Personen oder deren Eigentum entstehen können.
- Überprüfen Sie vor jedem Gebrauch, ob alle Bolzen, Muttern und Schrauben festsitzen. Vibrationen während des Betriebs können sie lösen. Stellen Sie außerdem sicher, dass alle Werkzeuge und losen Gegenstände aus dem Arbeitsbereich entfernt wurden, bevor Sie mit der Arbeit beginnen. Ersetzen Sie fehlende, abgenutzte oder beschädigte Teile. Stellen Sie sicher, dass die Warnaufkleber lesbar und unbeschädigt sind, und ersetzen Sie sie gegebenenfalls.
- Vermeiden Sie lose Kleidung, Handschuhe, Schals, Schmuck und andere Gegenstände, die sich in beweglichen Teilen verfangen können. Tragen Sie immer lange Hosen und festes, rutschfestes Schuhwerk – niemals Sandalen oder barfuß. Tragen Sie bei staubigen Arbeiten eine Staubmaske und immer eine Schutzbrille oder einen Gesichtsschutz. Normale Brillen bieten keinen ausreichenden Schutz. Tragen Sie außerdem eine Kopfbedeckung, um lange Haare vom Gerät fernzuhalten.
- Achte darauf, dass du immer einen guten Stand und ein gutes Gleichgewicht hast, wenn du die Trommel manuell ziehst. Stehen Sie niemals auf der Walze. Es besteht die Gefahr schwerer Verletzungen, wenn sie umkippt oder wenn bewegliche Teile den Körper treffen.
- Vermeiden Sie große Löcher und Gräben. Verwenden Sie die Walze immer innerhalb ihrer angegebenen Kapazität und nur für den vorgesehenen Zweck. Achten Sie besonders auf steile Hänge, an denen die Walze umkippen kann. Fahren Sie mit niedriger Geschwindigkeit auf unebenem Untergrund, entlang von Gräben, Bächen und Hängen oder auf öffentlichen Straßen. Um Verletzungen zu vermeiden, fahren Sie niemals schneller als 10 km/h. Verwenden Sie die Walze nur

mit empfohlenen Fahrzeugen wie Rasenmähern, Gartentraktoren oder ATVs. Befestigen und verriegeln Sie die Walze vor der Fahrt immer sicher an der Anhängerkupplung.

- Reinigen Sie das Gerät nach jedem Gebrauch. Ein sauberes Gerät funktioniert besser und hält länger.

MONTAGE

Aufgrund des Gewichts und/oder der Größe der Walze wird empfohlen, diese Arbeit mit zwei Personen durchzuführen. Überprüfen Sie alle Komponenten bei Erhalt sorgfältig, um sicherzustellen, dass keine Komponenten fehlen oder beschädigt sind. Erforderliches Werkzeug: 2 x 13-mm-Schraubenschlüssel.



Position	Beschreibung	Anzahl
1	Trommel	1
2	Einfüllstopfen	2
3	Zugstange	2
4	Abstreifer	1
5	Verbindungsglied	2
6	Lenker	1
7	Griff	2
8	Befestigungsscheibe	2
9	Kleiner Haarnadelclip	2
10	M8x50 Bolzen	2
11	M8x60 Bolzen	2
12	M8x80 Bolzen	2
13	Kupplungsbolzen	1
14	M8-Sicherungsmutter	6
15	Große Haarnadel-Splint	1

SCHRITT 1

Setze die Scheibe (8) auf die linke Trommelspindel (1). Setze die linke Zugstange (3) auf die Trommelspindel und sichere sie mit der kleinen Haarnadelclip (9), indem du sie durch das Loch in der Trommelspindel schiebst. Wiederhole den Vorgang auf der rechten Seite.

SCHRITT 2 Befestige der Abstreifer (4) an der linken und rechten Zugstange (3) mit M8x50 Bolzen (10) x2 und M8-Sicherungsmutter (14) x2. ***Ziehe sie erst in Schritt 5 vollständig fest.***

SCHRITT 3

Befestige die linke und rechte Zugstange (3) durch die beiden Befestigungslöcher oben an den Zugstangen mit der Bolzen M8x80 (12) x2 und der Sicherungsmutter M8 (14) x2 aneinander. ***Ziehe sie erst in Schritt 5 vollständig fest.***

SCHRITT 4

Befestige die beiden Verbindungsglieder (5) an den Zugstangen (3). Achte darauf, dass die beiden Befestigungslöcher an den Verbindungsgliedern zur Rolle zeigen. Das untere der beiden Befestigungslöcher sollte zwischen den beiden Schrauben liegen, die in Schritt 3 montiert wurden. Befestige sie mit der Schraube M8x60 (11) x2 und der Sicherungsmutter M8 (14) x2. ***Ziehe sie erst in Schritt 5 vollständig fest.***

SCHRITT 5

Ziehen Sie nun alle Muttern und Schrauben aus den Schritten 2, 3 und 4 fest, bis sie vollständig sitzen. Es erfordert etwas Kraft, um die innere Nylock-Kunststoffbeschichtung der Sicherungsmuttern zu durchbrechen. Bringe zuerst das Abstreifer (4) an, bevor du die Verbindungsglieder (5) an ihren höchsten Punkt ziehst und beide Schrauben und Muttern durch die Zugstangen (3) festziehst. Ziehe zum Schluss die M8x60-Schraube (11) x2 und die M8-Sicherungsmutter (14) x2 ganz durch die Verbindungsglieder fest.

SCHRITT 6

Schiebe die Griffe (7) auf beide Enden des Lenkers (6) (wenn sie schon montiert sind, kann dieser Schritt übersprungen werden).

SCHRITT 7

Befestige den Griff an den Verbindungsgliedern, indem du den Kupplungsbolzen (13) durch das obere Befestigungsloch schiebst und ihn mit dem großen Haarnadelspalt sicherst, indem du ihn durch das Loch am Kupplungsbolzen schiebst.

BETRIEB

VORBEREITUNG DER TROMMEL

Die Trommel kann durch Entfernen des Einfüll-/Ablassstopfens mit Wasser oder Sand befüllt werden. Füllen Sie die gewünschte Menge an Material ein und setzen Sie den Stopfen wieder fest auf. Wenn Sie Wasser in der Trommel verwenden, können Sie bei kaltem Wetter Frostschutzmittel hinzufügen. Es wird jedoch empfohlen, die Trommel vor der Lagerung vollständig zu entleeren.

Füllen Sie die Trommel niemals vollständig. Um eine Überlastung zu vermeiden und eine ordnungsgemäße Funktion zu gewährleisten, dürfen maximal 75 % der Kapazität der Trommel genutzt werden.

Verwendung mit Griff

Stelle sicher, dass der Griff korrekt an der Trommel montiert ist und mit dem Kupplungsbolzen sowie dem großen Haarnadelsplint gesichert wurde.

Verwendung mit Gartentraktor/ATV

Entferne den Griff von der Trommel. Führe das Verbindungsglied unter und über die Zugstange des Fahrzeugs. Befestige es, indem du den Kupplungsbolzen durch die Befestigungslöcher des Verbindungsglieds und des Fahrzeugs schiebst und mit dem großen Haarnadelsplint sicherst.

VERBINDEN SIE DIE TROMMEL MIT DEM ZUGFAHRZEUG

Verwenden Sie zum Ziehen der Trommel nur zugelassene Fahrzeuge, z. B. Rasenmäher, Gartentraktoren oder Quads/ATVs.

1. Parken Sie sowohl das Zugfahrzeug als auch die Trommel auf einem ebenen und stabilen Untergrund.
2. Führen Sie das Verbindungsglied der Trommel unter und über die Zugstange des Fahrzeugs. Führen Sie dann den Bolzen der Zugstange durch die Befestigungsbohrung sowohl im Verbindungsglied als auch in der Maschine. Sichern Sie den Bolzen abschließend mit dem großen Splint.

FAHREN MIT DER WALZE

- Überprüfen Sie vor der Fahrt immer, ob die Walze korrekt und sicher am Fahrzeug befestigt ist.
- Überschreiten Sie niemals die maximale Kapazität der Walze. Passen Sie die Geschwindigkeit an den Untergrund an. Die Höchstgeschwindigkeit beträgt 10 km/h.
- Starten Sie das Fahrzeug im Leerlauf und mit niedriger Motordrehzahl. Verwenden Sie einen niedrigen Gang, wenn Sie in den Arbeitsbereich fahren. Erhöhen Sie die Geschwindigkeit erst, wenn die Bedingungen sicher sind.
- Beachten Sie, dass die Bremsen und die Stabilität des Fahrzeugs durch das Gewicht der Walze beeinträchtigt werden können.

- Fahren Sie geradeaus mit leichter Überlappung zwischen den Passagieren. Vermeiden Sie Kurven, die dazu führen können, dass die Reifen des Fahrzeugs die Walze berühren.
- Auf abschüssigen Flächen sollten Sie immer quer zur Neigung fahren, nicht bergauf oder bergab. Halten Sie die maximale Neigung ein, die in der Bedienungsanleitung des Fahrzeugs angegeben ist.
- Seien Sie beim Rückwärtsfahren besonders vorsichtig. Um ein Scheren zu vermeiden, sollten Sie immer in einer geraden Linie rückwärtsfahren.

WARTUNG



WARNUNG

Eine unsachgemäße Wartung und Lagerung der Walze kann zum Erlöschen des Gewährleistungsanspruchs führen.

REINIGUNG

Reinigen Sie die Trommel nach jedem Gebrauch gründlich mit einer harten Bürste.

SCHMIERUNG

Vor längerer Lagerung kann auf die Spindeln der Trommel Fettspray oder Multifunktionsfett aufgetragen werden.

VISUELLE KONTROLLE

Wenn Metallteile Rost aufweisen, müssen sie leicht abgeschliffen und lackiert werden.

ALLE MUTTERN, SCHRAUBEN UND BEFESTIGUNGEN ÜBERPRÜFEN

Überprüfen Sie vor jedem Gebrauch, ob alle Befestigungen fest und sicher sind.

LAGERUNG

Stellen Sie sicher, dass das Gerät sauber und trocken ist, bevor Sie es lagern. Schmieren Sie freiliegende Metallteile mit einem leichten Öl ein. Lagern Sie das Gerät trocken und vor direkter Sonneneinstrahlung geschützt.

Lagern Sie nichts über oder in der Nähe der Trommel, wo jemand darauf steigen könnte, um daran zu gelangen. Außerhalb der Reichweite von Kindern und Unbefugten Zugriff aufbewahren. Hinweis: Es wird empfohlen, die Trommel zu entleeren, auch wenn Frostschutzmittel hinzugefügt wurde.

TRANSPORT

Stellen Sie sicher, dass das Gerät sicher befestigt ist, damit es sich während des Transports nicht bewegen kann. Verwenden Sie nach Möglichkeit die Originalverpackung für den Versand.

ENTSORGUNG

Die Rasenwalze muss gemäß den örtlichen Vorschriften für die Abfallentsorgung entsorgt werden. Metallteile können in der Regel als Eisen- und Metallabfälle bei der Recyclingstation abgegeben werden, während Kunststoff- oder Gummikomponenten je nach den Vorschriften der Gemeinde als Hartkunststoff oder brennbarer Abfall sortiert werden. Stellen Sie immer sicher, dass die Trommel vollständig von Wasser oder Sand befreit ist, bevor Sie sie zum Recycling geben.

Wir behalten uns das Recht vor, die technischen Parameter und Spezifikationen dieses Produkts ohne vorherige Ankündigung zu ändern.

EN

Instructions for use

(Translation of original Danish instructions for use)



Garden roller 60 cm - item no. 9074378

Description: Garden roller for ATV or lawn tractor as well a manual pulling. Working width 60 cm. For water or sand. Requires assembly.

Areas of application: The product is intended for rolling soil and grass.

Intended use: The product may only be used as described in the instructions for use – any other use is considered improper. It may only be filled with water or sand. This product is not intended for commercial use. Max. speed is 10 km/h.

CONTENTS

SPECIFICATIONS.....	2
INTRODUCTION	3
GENERAL INFORMATION	3
SAFETY INSTRUCTIONS	4
ASSEMBLY.....	5
OPERATION.....	7
PREPARING THE ROLLER.....	7
CONNECT THE ROLLER TO THE TOWING VEHICLE	7
DRIVING WITH THE ROLLER.....	7
MAINTENANCE	8
CLEANING	8
LUBRICATION.....	8
VISUAL INSPECTION.....	8
CHECK ALL NUTS, BOLTS AND FASTENERS	8
STORAGE	8
TRANSPORT	8
DISPOSAL	8

SPECIFICATIONS

Model	TI-1824P / PL9074378
Working width	600 mm
Roller diameter	445 mm
Roller volume	100 liter
Product dimensions	818 x L1.120 x H445 mm
Roller capacity (water)	95 liter
Weight, filled with sand	110 kg
Net weight	13,63 kg

INTRODUCTION

This manual contains a description of the equipment and the necessary instructions for its safe and correct use, as well as instructions for daily and periodic maintenance of the equipment.

The user manual is intended for users who are already authorised and familiar with driving ATVs or lawn tractors, to which the equipment is connected.



The user manual cannot consider all conceivable situations that may arise in connection with the use of the equipment, which is why it is always important to use common sense and be careful and cautious when handling the equipment. The equipment may only be used by persons who have the required physical abilities and who have read and understood the user manual.

It is the responsibility of any employer (owner) to ensure that everyone who is to operate, service, maintain or repair the equipment has read and understood the user manual.

It is recommended to use only original spare parts and accessories. The use of non-original components can be hazardous and may reduce the machine's performance and service life. Furthermore, using non-original parts may void the machine's warranty.

The warranty will also be void if damage occurs due to failure to follow the operating instructions, incorrect use, or unauthorized modifications to the machine.

If you are uncertain about any part of the operating instructions, please contact your supplier for clarification.

GENERAL INFORMATION

The user manual is important for the safe operation of this equipment and must always be kept with it and should accompany the equipment when it is loaned or resold. **READ, UNDERSTAND AND FOLLOW** the instructions in the user manual before using the equipment.

The illustrations in the user manual are for guidance only and may in some cases differ from the product supplied.

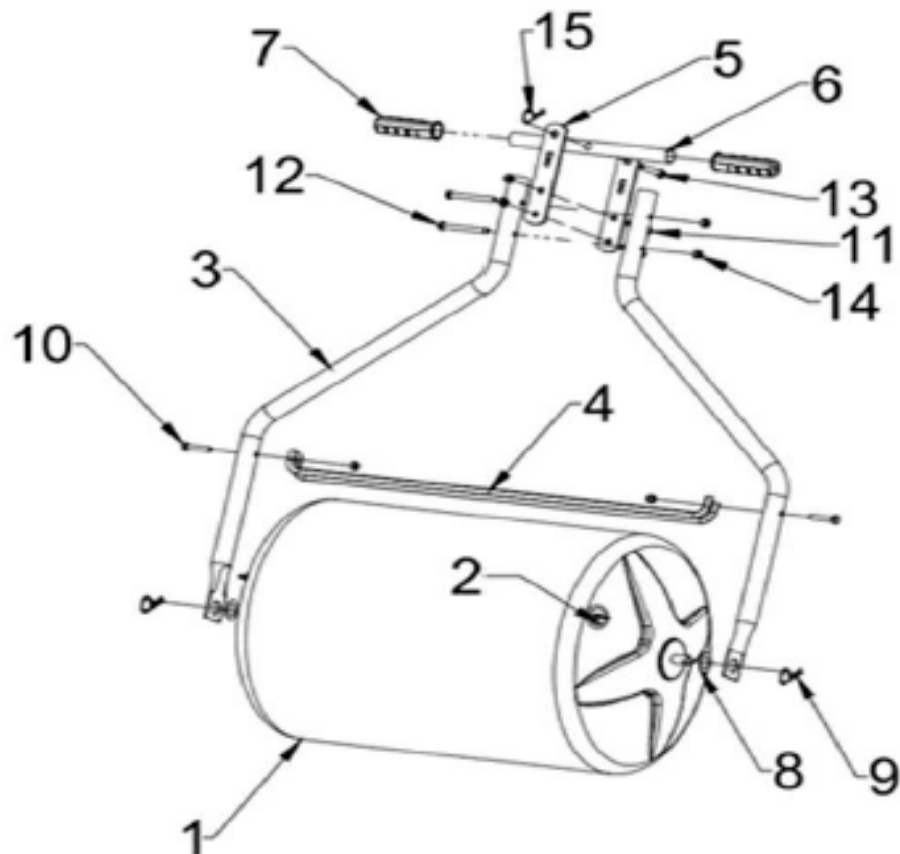
When the user manual refers to right and left, this always means "as seen from the driver's seat" or "in the direction of travel of the equipment".

SAFETY INSTRUCTIONS

- The operator is responsible for following this user manual and the safety signs on the equipment. The garden roller may only be used when all parts are correctly installed and functioning properly.
- Never allow children or persons who are unfamiliar with the equipment or who have not read the instructions to use the garden roller.
- Always comply with local regulations regarding the minimum age of operators.
- The operator is always responsible for any damage to persons or property caused using the equipment.
- Always follow the instructions for the vehicle you are using to tow the roller.
- Do not use the equipment if you are under the influence of alcohol, drugs or medication that may impair your judgement. Be alert and use common sense throughout the work.
- Do not allow passengers to ride on the roller. Children must not play on, stand on or climb on it. Ensure that no one who is unfamiliar with the instructions uses the roller.
- Only work in daylight or under good artificial light. Take extra care when changing direction on slopes and never work on terrain that is too steep. Be careful when reversing or pulling the roller towards you and always keep your hands and feet away from rotating parts.
- Keep unauthorised persons away from the work area. Stop work immediately if anyone comes too close. Remember that the operator is always responsible for accidents or hazards that may occur around other people or their property.
- Before each use, check that all bolts, nuts and screws are securely fastened. Vibrations during use can loosen them. Also, make sure that all tools and loose objects are removed from the work area before you start. Replace missing, worn or damaged parts. Ensure that warning labels are legible and intact and replace them if necessary.
- Avoid loose clothing, gloves, scarves, jewellery and other items that could get caught in moving parts. Always wear long trousers and sturdy, non-slip footwear — never sandals or bare feet. Wear a dust mask for dusty work and always wear safety glasses or a face shield. Regular glasses do not provide adequate protection. Also wear a head covering to keep long hair away from the equipment.
- Always keep proper footing and balance when using the roller. Never stand on the roller. There is a risk of serious injury if it tips over or if moving parts hit the body.
- Avoid large holes and ditches. Always use the roller within its specified capacity and only for its intended purpose. Pay particular attention to steep slopes where the roller could tip over. Drive at low speed on uneven surfaces, along ditches, streams and slopes, or on public roads. To avoid injury, never drive faster than 10 km/h. Only use the roller with recommended vehicles such as lawn mowers, garden tractors or ATVs. Always securely attach and lock the roller to the tow bar before driving.
- Clean the equipment after each use. A clean tool works better and lasts longer.

ASSEMBLY

Due to the weight and/or size of the roller, it is recommended that two people perform the task. Inspect all components carefully upon receipt to ensure that no components are missing or damaged. Required tools: 2 x 13 mm wrench.



Position	Description	Number
1	Roller	1
2	Plug	2
3	Drawbar	2
4	Scraper bar	1
5	Clevis jaw	2
6	Handle	1
7	Handle grip	2
8	Washer	2
9	Small R-pin	2
10	M8x50 bolt	2
11	M8x60 bolt	2
12	M8x80 bolt	2
13	Hitch Pin	1
14	M8 lock nut	6
15	Large R-pin	1

STEP 1

Place washer (8) onto the left drum (1) spindle. Place left drawbar (3) onto drum spindle and secure with the small B-pin (9), by sliding it through the hole located on the drum spindle. Repeat on the right-hand side.

STEP 2

Secure the scraper bar (4) to the left and right drawbars (3) using M8x50 bolt (10) x2 and M8 lock nut (14) x2. **Do not fully tighten until Step 5.**

STEP 3

Secure the left and right drawbars (3) to one another through the two fixing holes at the top of the drawbars, using M8x80 bolt (12) x2 and M8 lock nut (14) x2. **Do not fully tighten until Step 5.**

STEP 4

Secure the two clevis jaws (5) to the drawbars (3). Ensure the two hitch fixing holes of the clevis jaws are towards the roller. The lower of the two fixing holes should be positioned between the two bolts fitted in Step 3. Secure with M8x60 bolt (11) x2 and M8 lock nut (14) x2. **Do not fully tighten until Step 5.**

STEP 5

Now tighten all the nuts and bolts from steps 2, 3 & 4 until fully secure. The lock nuts will require a certain amount of effort to break through the nylock plastic inner coating. Secure the scraper bar (4) initially, before pulling the clevis jaws (5) to its highest point and tightening both nuts & bolts through the drawbars (3). Finally, fully tighten M8x60 bolt (11) x2 and M8 lock nut (14) x2 through the clevis jaws.

STEP 6

Slide the handle grips (7) onto either end of the handle (6). (If they are fitted to one another, ignore this step).

STEP 7

Secure the handle to the clevis jaws, by sliding the hitch pin (13) through the highest fixing hole and secure with the large B-pin, by sliding it through the hole located on the hitch pin.

OPERATION

PREPARING THE ROLLER

The roller can be filled with water or sand by removing the filling/draining plug. Fill it with the desired amount of material and replace the plug securely. If you use water in the roller, you can add antifreeze in cold weather. However, it is still recommended that you empty the roller completely before storing it.

Never fill the roller completely. A maximum of 75% of the roller's capacity may be used to avoid overloading and ensure proper functioning.

Use with handle

Ensure that the handle is mounted on the drum and secured with the coupling bolt and the large R-pin.

Use with garden tractor/ATV

Remove the handle from the drum. Push the drum's connecting links under and over the drawbar on the vehicle. Secure by pushing the coupling bolt through the mounting hole on the connecting links and the vehicle and secure with the large R-pin.

CONNECT THE ROLLER TO THE TOWING VEHICLE

Only use approved vehicles to tow the roller, e.g. lawn mowers, garden tractors or ATVs.

1. Park both the towing vehicle and the roller on a level and stable surface.
2. Pass the roller's connecting link under and over the vehicle's drawbar. Then insert the drawbar bolt through the mounting hole in both the connecting link and the machine. Finish by securing the bolt with the large R- pin.

DRIVING WITH THE ROLLER

- Always check that the roller is correctly and securely attached to the vehicle before driving.
- Never exceed the maximum capacity of the roller. Adjust the speed to the surface. The maximum speed is 10 km/h.
- Start the vehicle in neutral and at low engine speed. Use low gear when driving into the work area. Only increase speed when conditions are safe.
- Be aware that the vehicle's brakes and stability may be affected by the weight of the roller.
- Drive straight ahead with a slight overlap between the passages. Avoid turns that could cause the vehicle's tyres to touch the roller.
- On sloping areas, always drive across the slope, not up and down. Observe the maximum slope specified in the vehicle's own user manual.
- Be extra careful when reversing. To avoid jack-knifing, always reverse in a straight line.

MAINTENANCE



WARNING

Incorrect maintenance and storage of the roller may invalidate the warranty.

CLEANING

Clean the roller thoroughly with a stiff brush after each use.

LUBRICATION

Grease spray or multi-purpose grease can be applied to the roller spindles before long-term storage.

VISUAL INSPECTION

If rust appears on metal components, sand them lightly and apply paint.

CHECK ALL NUTS, BOLTS AND FASTENERS

Before each use, check that all fastenings are tight and secure.

STORAGE

Ensure that the equipment is clean and dry before storing it. Lubricate exposed metal with a light oil. Store in a dry place away from direct sunlight.

Do not store anything above or near the roller where someone could stand on it to reach it. Keep out of reach of children and unauthorised persons. Note It is recommended to empty the roller of water, even if antifreeze has been added.

TRANSPORT

Ensure that the equipment is securely fastened so that it cannot move during transport. If possible, use the original packaging for shipping.

DISPOSAL

The garden roller must be disposed of in accordance with local waste disposal regulations. Metal parts can usually be handed in at the recycling centre as iron and metal waste, while any plastic or rubber components are sorted as hard plastic or combustible waste, depending on the local authority's instructions. Always ensure that the roller is completely empty of water or sand before handing it in for recycling.

We reserve the right to change the technical parameters and specifications of this product without prior notice.