



CORE BRÆNDEKLØVER

- 8T 230V TURBO 1,5 KW MED STATIV

RESERVEDELSKATALOG TIL:

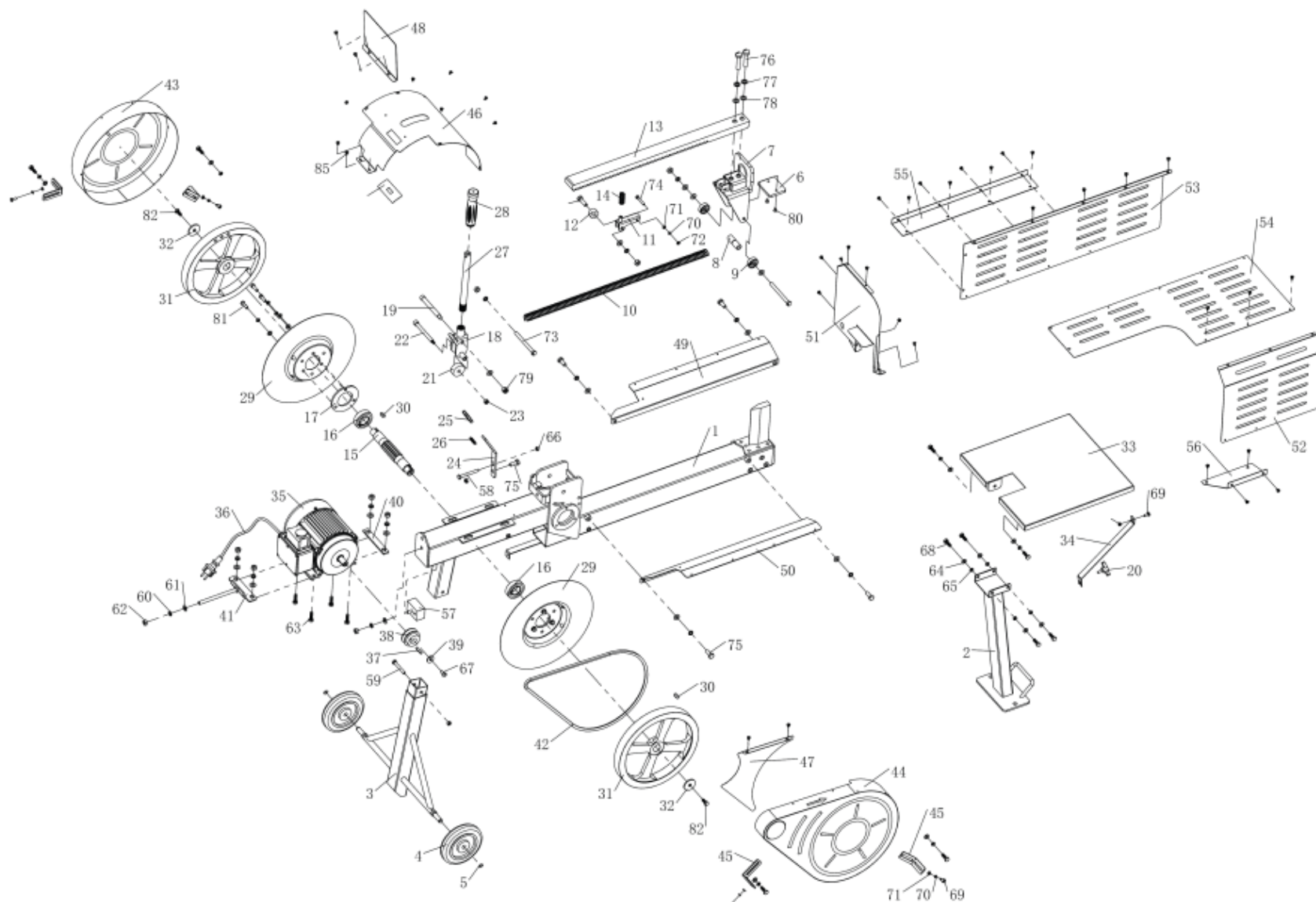
9071966 CORE BRÆNDEKLØVER 8T 230V



03.12.2025 (V1)

Rev. 04.05.2026

FIGUR 1



Kontakt
Tlf Salgsafdeling: 7021 2626
Tlf Teknisk support: 7696 2326

P. Lindberg A/S
Sdr. Ringvej 1
DK - 6600 Vejen

CORE BRÆNDEKLØVER 8T 230V
www.p-lindberg.dk
e-mail: salg@p-lindberg.dk

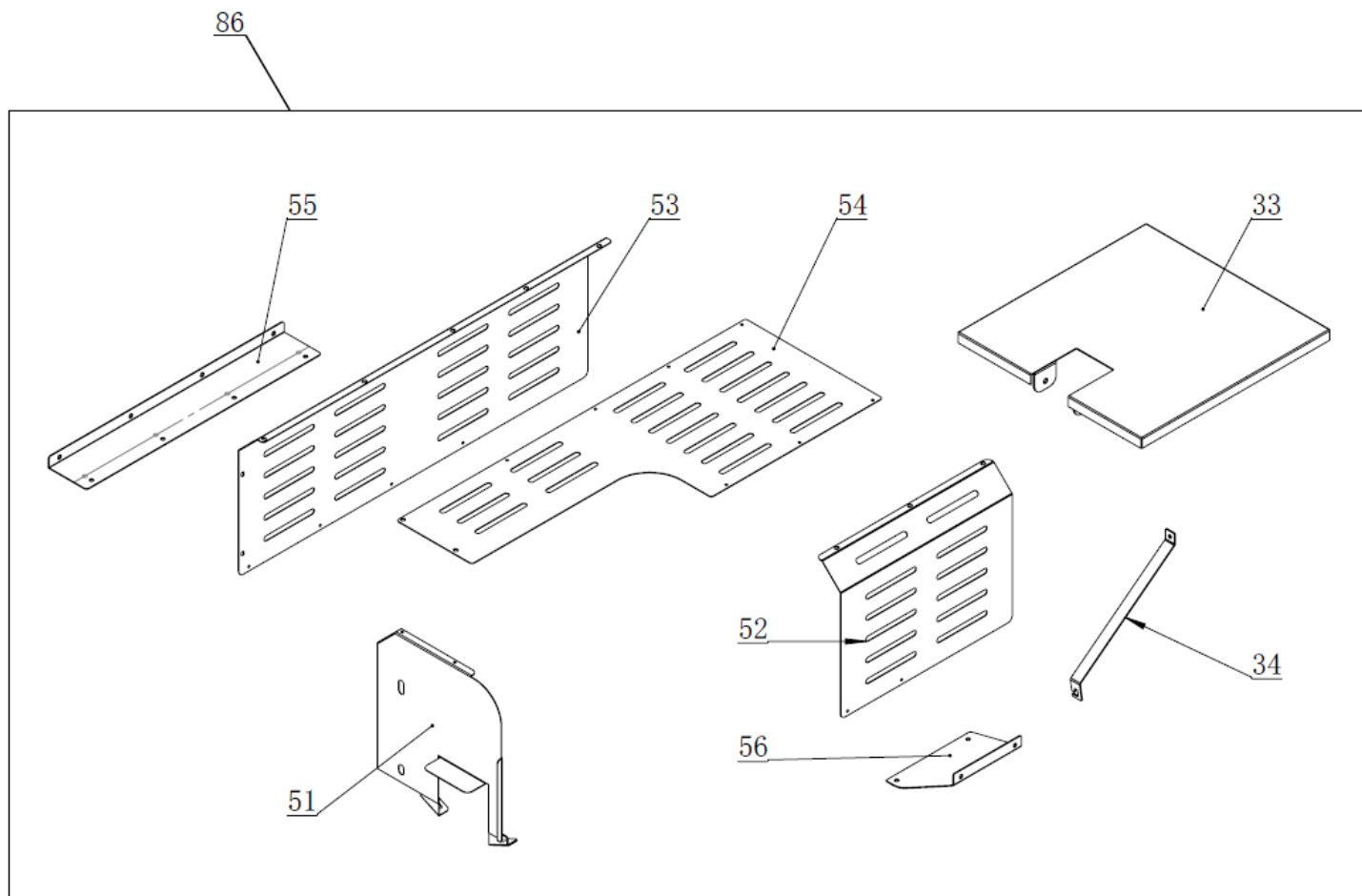
DELE TIL FIG 1

Pos	Varenr / item no.	Varenavn	Item name	OE	stk/pcs
1	N/A	HOVEDRAMME	BEAM	KLS800-1	1
2	9074018	FORRESTE STØTTEBEN	FRONT LEG	KLS800-2	1
3	N/A	BAGERSTE STØTTEBEN V HJUL	ROLLER BRACKET	KLS800-3	1
4	9074019	HJUL 6"	6' WHEEL	KLS800-4	2
5	N/A	LÅSERING Ø21	Ø21 SHAFT RING	KLS800-5	2
6	9074020	SLIDPLADE	SHOCK PAD	KLS800-6	1
7	N/A	FOD	RAM	KLS800-7	1
8	N/A	AFSTANDSBØSNING	BEARING BUSH	KLS800-8	1
9	N/A	KUGLELEJE B6300	BEARING B6300	KLS800-9	2
10	9074021	TILBAGETRÆKNINGSFJEDER	DRAG SPRING	KLS800-10	1
11	9074028	FØRINGSMEKANISME	GUIDE HOLDER	KLS800-11	1
12	N/A	NÅLELEJE NKIS10	NEEDLE BEARING NKIS10	KLS800-12	2
13	9074029	TANDSTANG	RACK	KLS800-13	1
14	9074030	FJEDER V TANDSTANG	RACK SPRING	KLS800-14	1
15	9074031	SVINGHJULSAKSEL	GEAR SHAFT	KLS800-15	1
16	9074032	KUGLELEJE 6206	BEARING 6206	KLS800-16	2
17	N/A	LEJEHUS	BEARING CAP	KLS800-17	2
18	9074033	BESLAG TIL BETJENINGSHÅNDTAG	SHIFTING FORK	KLS800-18	1
19	N/A	STOPBOLT M10	M10 STOPPER BOLT	KLS800-19	1
20	N/A	FINGERSKRUE	FORK BUSHING	KLS800-20	2
21	9074034	RULLE	FORK WHEEL	KLS800-21	1
22	N/A	BOLT	FORK SHAFT	KLS800-22	1
23	N/A	LÅSERING Ø9	Ø9 CIRCLIP	KLS800-23	2
24	N/A	SIKKERHEDSHÅNDTAG	CLUTCH LIMIT PLATE	KLS800-24	1
25	N/A	GREB TIL SIKKERHEDSHÅNDTAG	LIMIT PLATE COVER	KLS800-25	1
26	N/A	FJEDER TIL SIKKERHEDSHÅNDTAG	CLUTCH LIMIT PLATE TENSION SPRING	KLS800-26	1
27	9074035	BETJENINGSHÅNDTAG	HANDLE	KLS800-27	1
28	N/A	GREB TIL BETJENINGSHÅNDTAG	HANDLE COVER	KLS800-28	1
29	N/A	SVINGSHJULPLADE	FLYWHEEL GUARD PLATE	KLS800-29	2
30	N/A	FEDER 8X20	8X20 FLAT KEY	KLS800-30	2
31	9074036	SVINGHJUL	FLYWHEEL	KLS800-31	2

Pos	Varenr / item no.	Varenavn	Item name	OE	stk/pcs
32	N/A	PLANSKIVE Ø25	Ø25 CIRCLIP	KLS800-32	2
33	9074037	HOVEDDRAMME FORLÆNGERPLADE	LOG CATCHER	KLS800-33	1
34	9074038	BESLAG TIL FORLÆNGERPLADE	SUPPORT OF PALLET	KLS800-34	1
35	9074039	EL-MOTOR	MOTOR	KLS800-35	1
36	N/A	230V LEDNING M STIK	PLUG	KLS800-36	1
37	N/A	FEDER C6*30	C6X30 FLAT KEY	KLS800-37	1
38	9074040	REMSKIVE	PULLEY	KLS800-38	1
39	N/A	PLANSKIVE V REMSKIVE	PULLEY WASHER	KLS800-39	1
40	N/A	MOTOR BESLAG	MOTOR PLATE	KLS800-40	1
41	N/A	MOTOR OPSPÆNDINGSBESLAG	MOTOR TENSIONING PLATE	KLS800-41	1
42	9074041	KILEREM A1245	A1245 TRIANGLE BELT	KLS800-42	1
43	N/A	SKÆRM V SVINGHJUL	FLYWHEEL GUARD	KLS800-43	1
44	N/A	SKÆRM V REMSKIVE	PULLEY GUARD	KLS800-44	1
45	N/A	VINKEL BESLAG TIL SKÆRM V REMSKIVE	GUARD FIXING PLATE	KLS800-45	4
46	N/A	SKÆRM V BETJENINGSHÅNDTAG	HANDLE GUARD	KLS800-46	1
47	N/A	SIDEPLADE TIL SKJOLD V REMSKIVE	GUARD PLATE	KLS800-47	1
48	N/A	SIKKERHEDSPLADE V BETJENINGSHÅNDTAG	DIVIDER PLATE	KLS800-48	1
49	N/A	STØTTERAMME, HØJRE	RIGHT SIDE TABLE	KLS800-49	1
50	N/A	STØTTERAMME, VENSTRE	LEFT SIDE TABLE	KLS800-50	1
51	N/A	AFSKÆRMNING, ENDE	BAFFLE	KLS800-51	1
52	N/A	AFSKÆRMNING, VENSTRE	LEFT COVER	KLS800-52	1
53	N/A	AFSKÆRMNING, HØJRE	RIGHT COVER	KLS800-53	1
54	N/A	AFSKÆRMNING, TOP	TOP COVER	KLS800-54	1
55	N/A	BESLAG V AFSKÆRMNING, HØJRE	RIGHT SUPPORT PLATE	KLS800-55	1
56	N/A	BESLAG V AFSKÆRMNING, VENSTRE	LEFT SUPPORT PLATE	KLS800-56	1
57	N/A	STOPKLODS	VIBRATION ABSORBER	KLS800-57	1
58	N/A	BOLT M8X70	M8X70 HEXAGON BOLT	KLS800-58	1
59	N/A	BOLT M10X65	M10X65 HEXAGON BOLT	KLS800-59	1
60	N/A	PLANSKIVE Ø10	Ø10 WASHER	KLS800-60	12
61	N/A	FJEDERSKIVE Ø10	Ø10SPRING WASHER	KLS800-61	10

Pos	Varenr / item no.	Varenavn	Item name	OE	stk/pcs
62	N/A	MØTRIK M10	<i>M10 NUT</i>	<i>KLS800-62</i>	7
63	N/A	BOLT M8X30	<i>M8X30 HEXAGON BOLT</i>	<i>KLS800-63</i>	4
64	N/A	PLANSKIVE Ø8	<i>Ø8 WASHER</i>	<i>KLS800-64</i>	15
65	N/A	FJEDERSKIVE Ø8	<i>Ø8 SPRING WASHER</i>	<i>KLS800-65</i>	22
66	N/A	MØTRIK M8	<i>M8 NUT</i>	<i>KLS800-66</i>	5
67	N/A	BOLT M8X16	<i>M8X16 HEXAGON BOLT</i>	<i>KLS800-67</i>	1
68	N/A	BOLT M8X25	<i>M8X25 HEXAGON BOLT</i>	<i>KLS800-68</i>	10
69	N/A	PLANSKIVE Ø7	<i>Ø7 WASHER</i>	<i>KLS800-69</i>	7
70	N/A	FJEDERSKIVE Ø7	<i>Ø7 SPRING WASHER</i>	<i>KLS800-70</i>	7
71	N/A	SKRUE M KRYDSKÆRV M6X16	<i>M6X16 CROSS HEAD SCREW</i>		6
72	N/A	MØTRIK M6	<i>M6 NUT</i>		4
73	N/A	BOLT M10X110	<i>M10X110 HEXAGON BOLT</i>		2
74	N/A	BOLT M6X40	<i>M6X40 HEXAGON BOLT</i>		1
75	N/A	BOLT M10X35	<i>M10X35 HEXAGON BOLT</i>		2
76	N/A	BOLT M12X55	<i>M12X55 HEXAGON BOLT</i>		2
77	N/A	PLANSKIVE Ø12	<i>Ø12 WASHER</i>		2
78	N/A	FJEDERSKIVE Ø12	<i>Ø12 SPRING WASHER</i>		2
79	N/A	LÅSEMØTRIK M10	<i>M10 LOCKING NUTS</i>		2
80	N/A	BOLT, UNDERSÆNKET M16X16	<i>M6X16 CROSS COUNTERSUNK HEAD BOLT</i>		2
81	N/A	MASKINBOLT 8.8 M8X25	<i>M8X25 HEXAGON BOLT (GRADE 8.8)</i>		6
82	N/A	BOLT M10X25	<i>M10X25 HEXAGON BOLT</i>		4
83	N/A	PAN HEAD SKRUE M5X12	<i>M5X12 CROSS PAN HEAD SCREW</i>		37
84	N/A	PLANSKIVE Ø5	<i>Ø5 WASHER</i>		37
85	N/A	FJEDERSKIVE Ø5	<i>Ø5 SPRING WASHER</i>		37

FIGUR 2



Pos	Varenr / item no.	Varenavn	Item name	OE	stk/pcs
86	9076049	AFSKÆRMNING, KOMPLET	SAFETY COVER KIT	KLS800-86	1

Vi forbeholder os ret til uden foregående varsel at ændre de tekniske parametre og specifikationer for dette produkt

Kontakt
 Tlf Salgsafdeling: 7021 2626
 Tlf Teknisk support: 7696 2326

P. Lindberg A/S
 Sdr. Ringvej 1
 DK - 6600 Vejen

CORE BRÆNDEKLØVER 8T 230V
 www.p-lindberg.dk
 e-mail: salg@p-lindberg.dk