



Manual

9074827

DA/NO: Tiptrailer (original)

SV: Tippvagn (översättning)

DE: Kippanhänger (Übersetzung)

EN: Tip Trailer (translation)

ATV / Quad



www.p-lindberg.dk
www.p-lindberg.no
www.p-lindberg.se
www.p-lindberg.de

DA

SV

DE

EN

Kontakt Danmark:

P. Lindberg A/S
Sdr. Ringvej 1
6600 Vejen
Tlf. 70 21 26 26
Fax 70 21 26 30
salg@p-lindberg.dk
www.p-lindberg.dk

Kontakt Norge:

P. Lindberg
Doneheia 62
4516 Mandal
Telefon: 21 98 47 47
post@lindberg.no
www.p-lindberg.no

Kontakt Sverige:

P. Lindberg Sverigefilial
Myrangatan 4
745 37 Enköping
Tel. 010-209 70 50
order@p-lindberg.se
www.p-lindberg.se

Kontakt Deutschland:

P. Lindberg GmbH
Flensburger Straße 3
24969 Großenwiehe
Tel: 04604 – 9888 975
kontakt@p-lindberg.de
www.p-lindberg.de

DA Original Brugsanvisning



Tiptrailer - varenr. 9074827

Beskrivelse: 3-vejs tiptrailer, max. belastning 1.500 kg

Anvendelsesområder: Landbrug

Tilsigtet anvendelse: Produktet må kun anvendes som beskrevet i brugsanvisningen – al anden anvendelse betragtes som forkert.

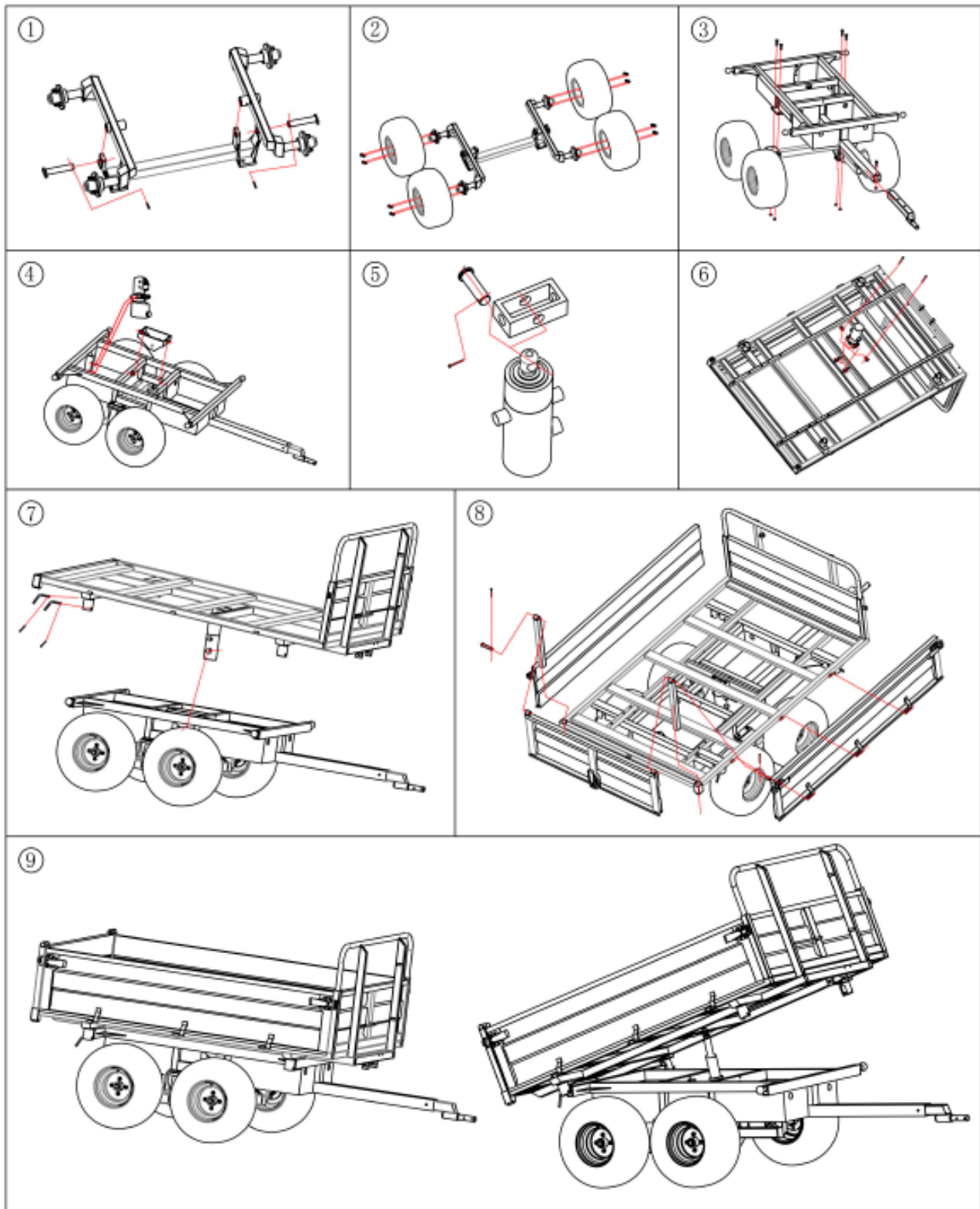
INDHOLD

TEKNISKE SPECIFIKATIONER	1
MONTERING	2
PÅFYLDNING AF HYDRAULIKOLIE	3
SPLITTEGNING	4
EU OVERENSSTEMMELSESERKLÆRING	5

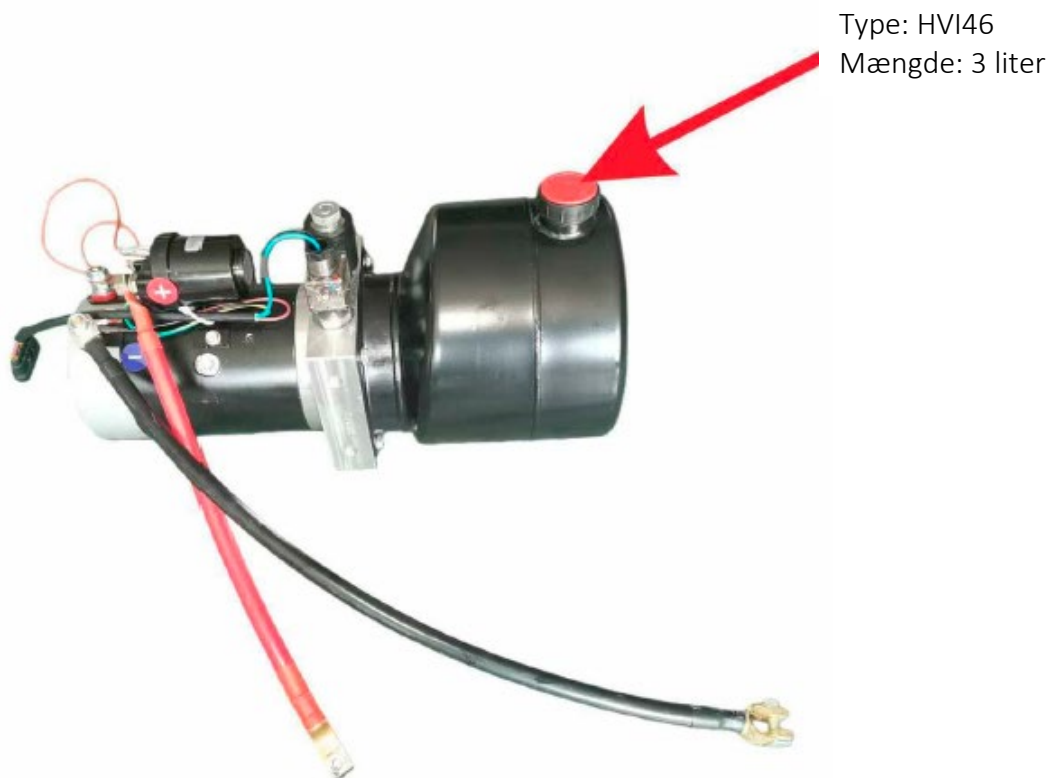
TEKNISKE SPECIFIKATIONER

MODEL	4W-08C/PL9074827 3-vejs tiptrailer
DIMENSIONER	3.030 x 1.440 x 1.420 mm
MOTOR	1,6 kW
SPÆNDING	DC12V
FLOW	2L/min.
TRYK	16 mPa
HYDRAULIKOLIETANK	3 liter
NETTO VÆGT	320 kg
MAX. BELASTNING	1.500 kg

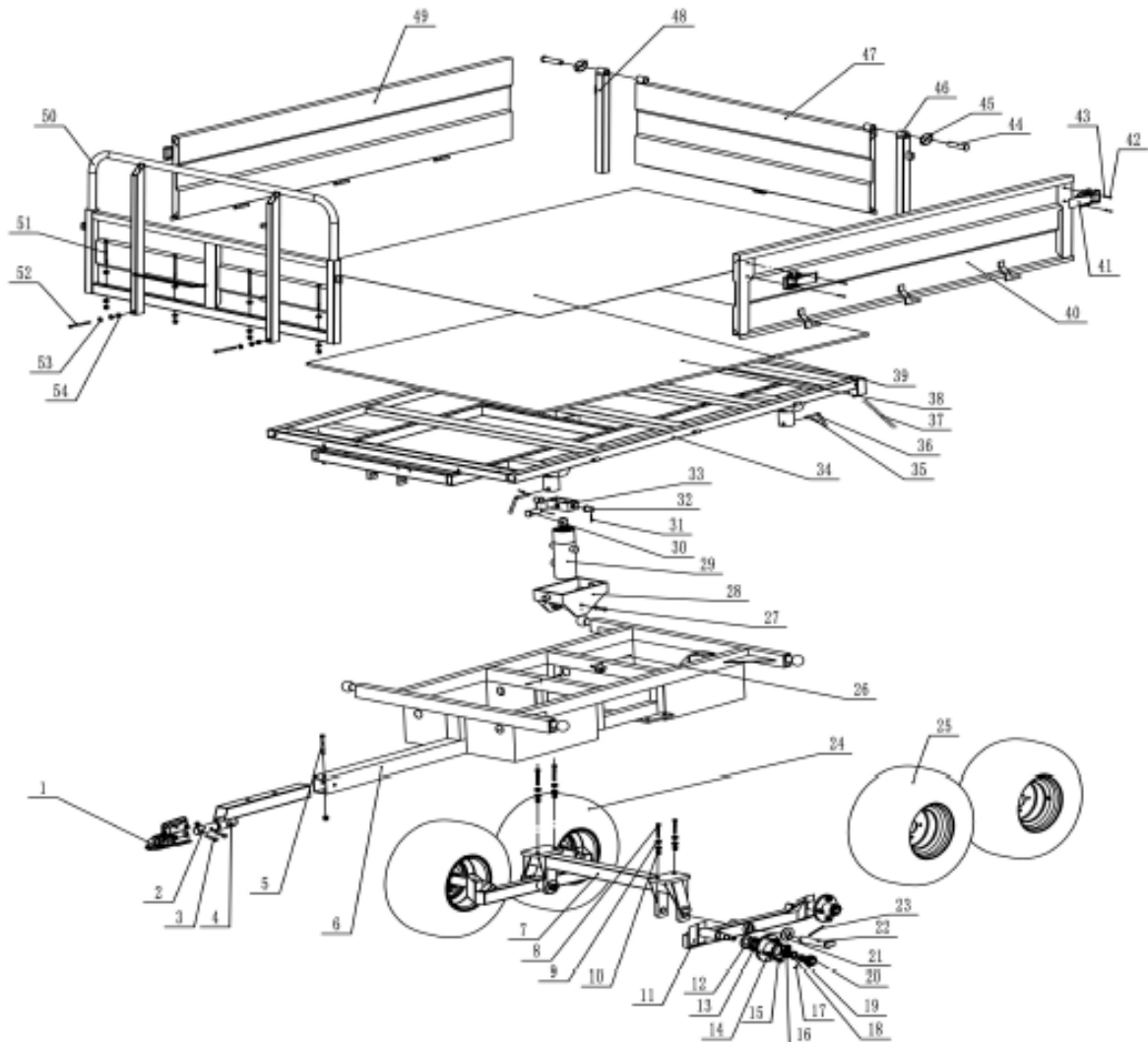
MONTERING



PÅFYLDNING AF HYDRAULIKOLIE



SPLITTEGNING



EU OVERENSSTEMMELSESERKLÆRING

EU OVERENSSTEMMELSESERKLÆRING/ EU SAMSVARERKLÆRING <i>Original</i>		
Fabrikant: P. Lindberg A/S Sdr. Ringvej 1 6600 Vejen Tlf.: 70212626 E-mail: salg@p-lindberg.dk CVR: 25903110 www.p-lindberg.dk		
Erklærer herved at følgende maskine:	Tiptrailer til ATV PL varenummer 9074827	
Type / model: PL9074827 / 4W-A08		
Er i overensstemmelse med følgende direktiver:	2006/42/EEC (MD)	
Anvendte standarder og normer: EN ISO 12100:2010		
Dato og ansvarlig underskrift: Vejen d. 25-02-2026		
 Morten Trolle Direktør		

Vi forbeholder os ret til uden forudgående varsel at ændre de tekniske parametre og specifikationer for dette produkt.

SV

Bruksanvisning

(Översättning av original dansk
bruksanvisning)



Tippvagn – artikelnr 9074827

Beskrivning: 3-vägs tippvagn, max. last 1 500 kg

Användningsområden: Jordbruk

Avsedd användning: Produkten får endast användas enligt beskrivningen i bruksanvisningen – all annan användning betraktas som felaktig.

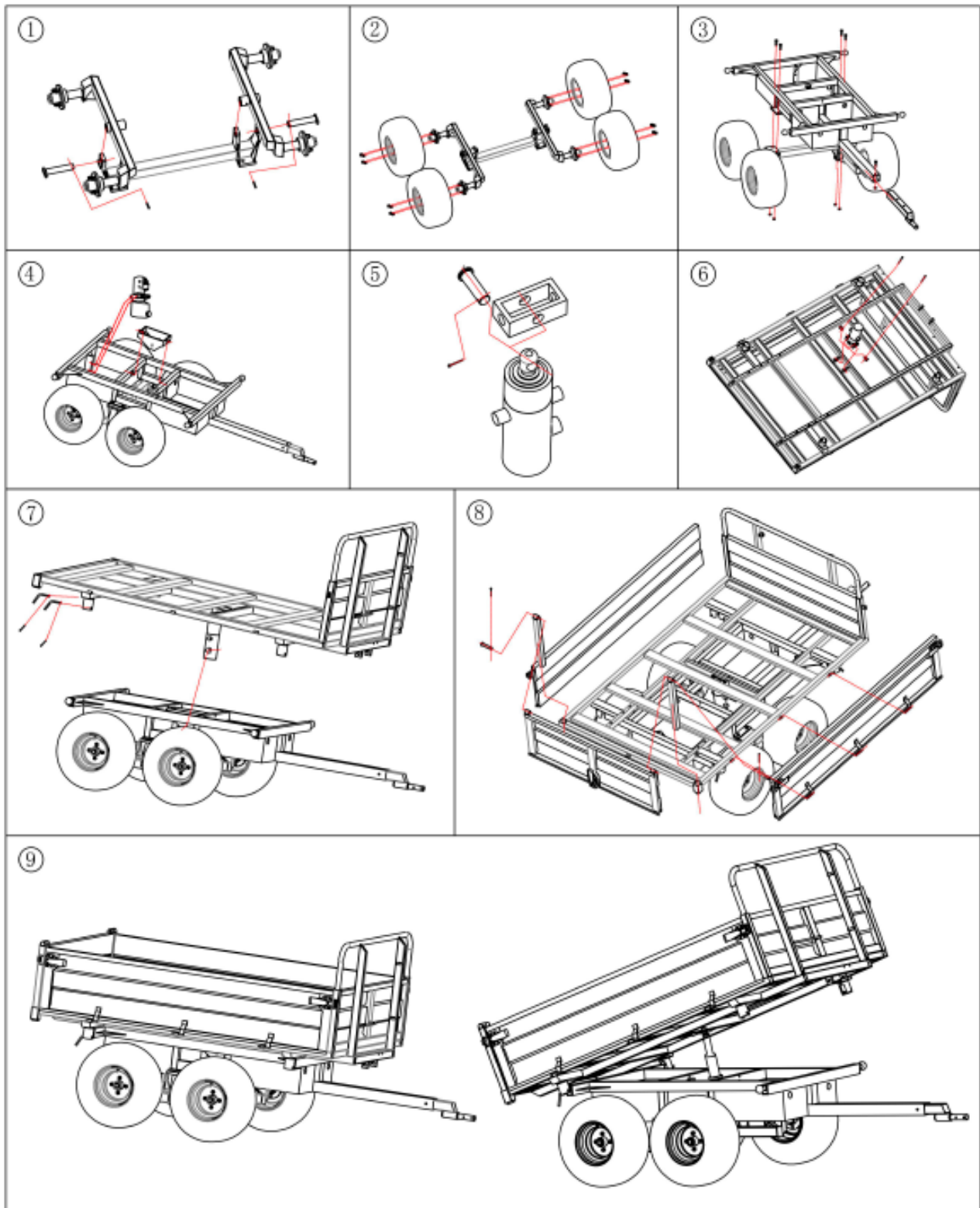
INNEHÅLL

TEKNISKA SPECIFIKATIONER	1
MONTERING	2
PÅFYLLNING MED HYDRAULOLJA	3
SPRÄNGSKISS	4
EU-FÖRSÄKRAN OM ÖVERENSSTÄMMELSE	5

TEKNISKA SPECIFIKATIONER

MODELL	4W-08C/PL9074827 3-vägs tippvagn
MÅTT	3 030 x 1 440 x 1 420 mm
MOTOR	1,6 kW
SPÄNNING	DC12V
FLÖDE	2 l/min.
TRYCK	16 mPa
HYDRAULOLJETANK	3 liter
NETTOVIKT	320 kg
MAX. LAST	1 500 kg

MONTERING

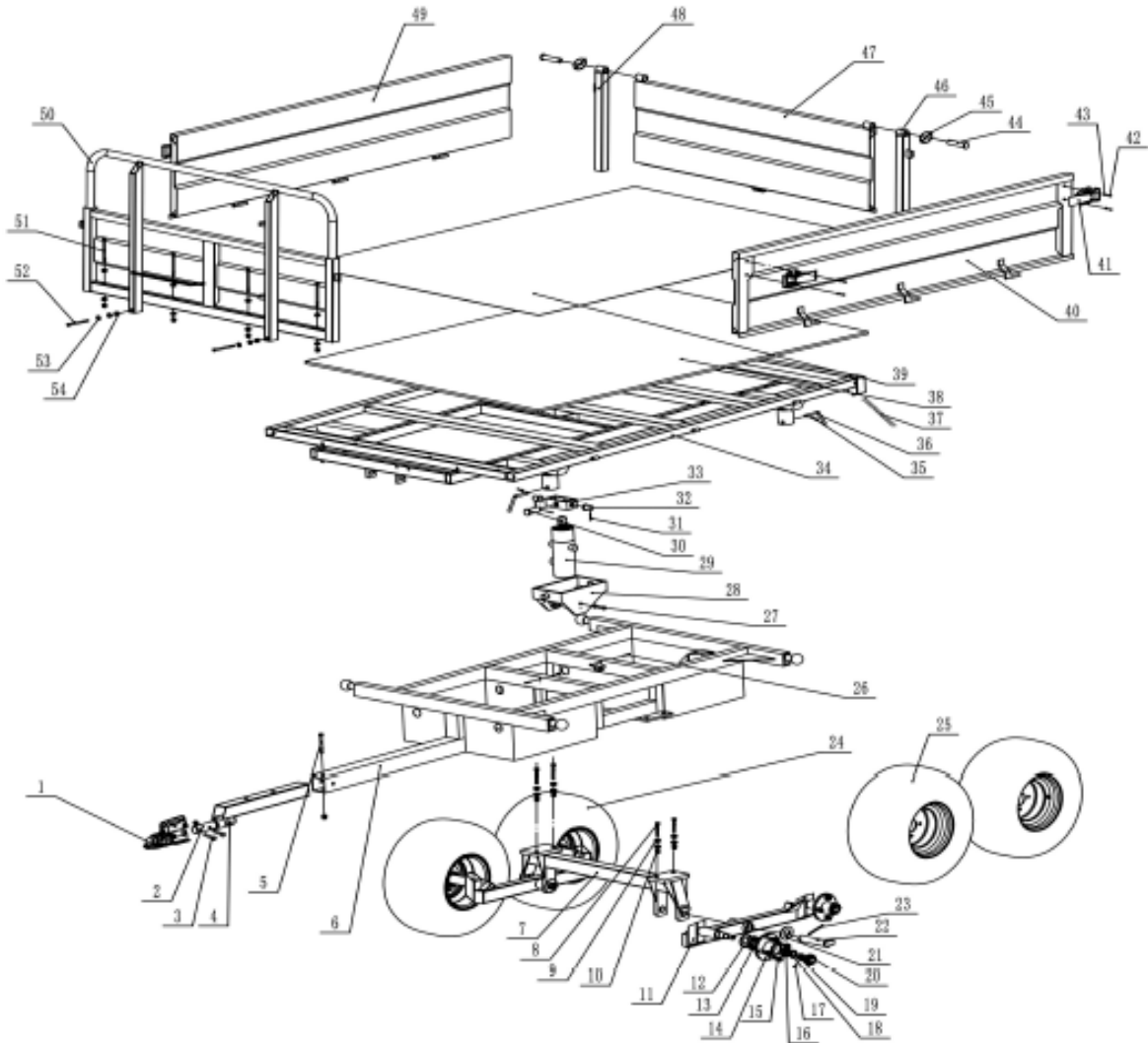


PÅFYLLNING MED HYDRAULOLJA



Typ: HVI46
Mängd: 3 liter

SPRÄNGSKISS



EU-FÖRSÄKRAN OM ÖVERENSSTÄMMELSE

EU-FÖRSÄKRAN OM ÖVERENSSTÄMMELSE <i>Översättning av original dansk EU-försäkran om överensstämmelse</i>		CE
Tillverkare: P. Lindberg A/S Sdr. Ringvej 1 DK-6600 Vejen Tlf.: +45 70212626 E-mail: salg@p-lindberg.dk CVR: 25903110 www.p-lindberg.dk		
Härmed förklara att följande maskin:		Tipvagn till ATV PL art. 9074827
Type / modell: PL9074827 / 4W-A08		
Överensstämmer med följande direktiv:		2006/42/EEC (MD)
Tillämpade standarder och normer: EN ISO 12100:2010		
Datum och signatur:		Vejen d. 25-02-2026
 Morten Trolle Direktør		CE

Vi förbehåller oss rätten att ändra de tekniska parametrarna och specifikationerna för denna produkt utan föregående meddelande.

DE

Bedienungsanleitung

(Übersetzung von der original dänischen
Bedienungsanleitung)



Kippanhänger – Artikelnummer 9074827

Beschreibung: 3-Wege-Kippanhänger, max. Belastung 1.500 kg

Einsatzbereiche: Landwirtschaft

Bestimmungsgemäße Verwendung: Das Produkt darf nur gemäß der Gebrauchsanweisung verwendet werden – jede andere Verwendung gilt als unsachgemäß.

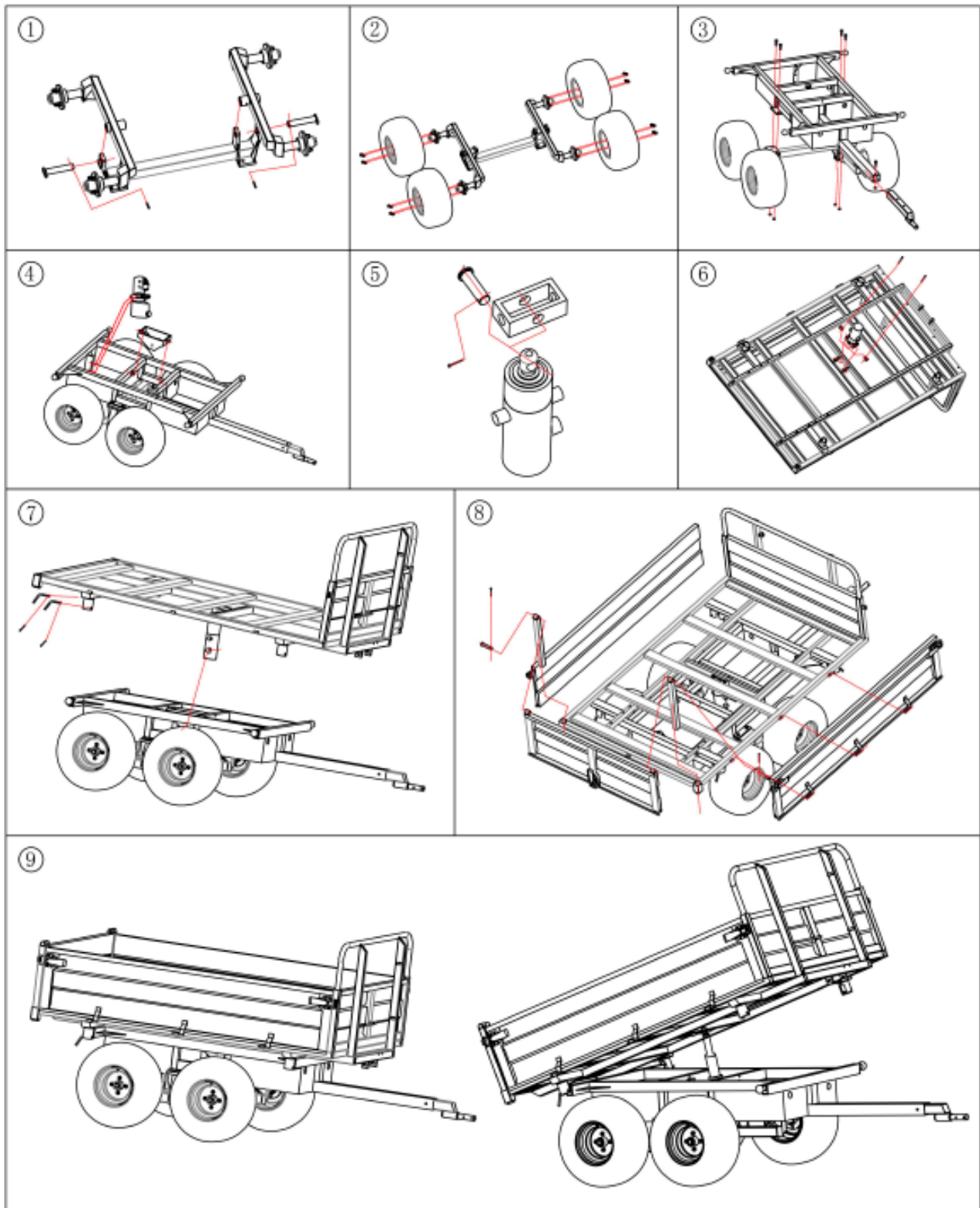
INHALT

TECHNISCHE SPEZIFIKATIONEN	1
MONTAGE	2
BEFÜLLEN MIT HYDRAULIKÖL.....	3
EXPLOSIONSZEICHNUNG	4
EU-KONFORMITÄTSERKLÄRUNG	5

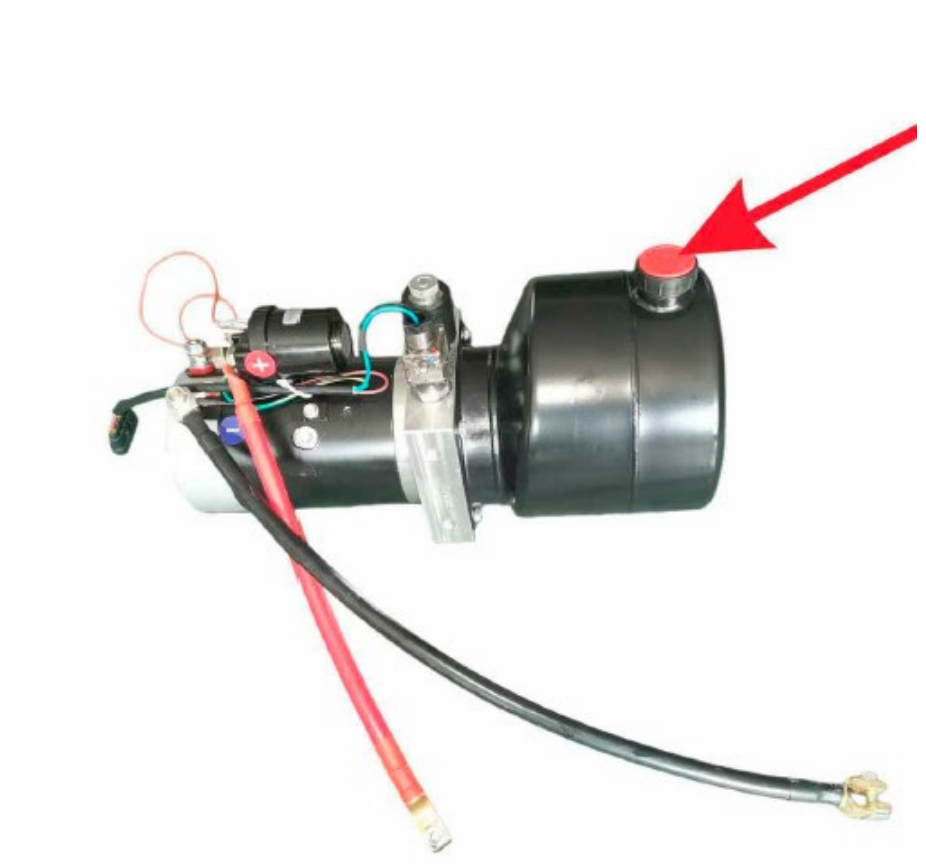
TECHNISCHE SPEZIFIKATIONEN

MODELL	4W-08C/PL9074827 3-Wege-Kippanhänger
ABMESSUNG	3.030 x 1.440 x 1.420 mm
MOTOR	1,6 kW
SPANNUNG	DC12V
DURCHFLUSS	2 l/min.
DRUCK	16 mPa
HYDRAULIKÖLTANK	3 Liter
NETTOGEWICHT	320 kg
MAX. BELASTUNG	1.500 kg

MONTAGE

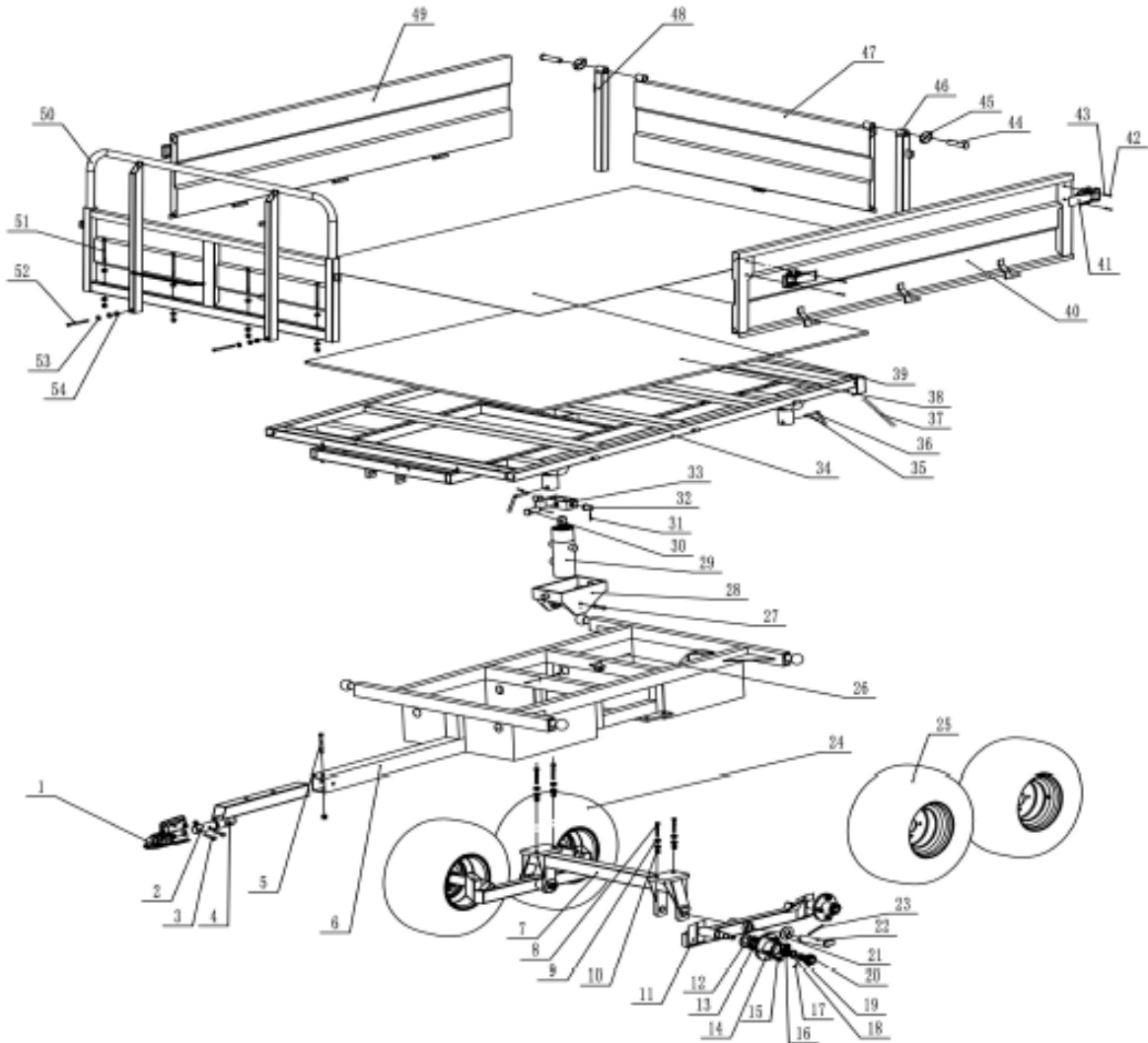


BEFÜLLEN MIT HYDRAULIKÖL




Typ: HVI46
Menge: 3 Liter

EXPLOSIONSZEICHNUNG



EU-KONFORMITÄTSERKLÄRUNG

EU-KONFORMITÄTSERKLÄRUNG		CE
Übersetzung von der original dänischen EU-Konformitätserklärung		
Hersteller:	P. Lindberg A/S Sdr. Ringvej 1 DK-6600 Vejen Tlf.: +45 70212626 E-mail: salg@p-lindberg.dk CVR: 25903110 www.p-lindberg.dk	
Hiermit wird bestätigt dass die folgenden Maschine:	<i>Kippanhänger für Quad PL Artikelnummer 9074827</i>	
Typ / Modell:	<i>PL9074827 / 4W-A08</i>	
Entspricht den folgenden Richtlinien:	<i>2006/42/EEC (MD)</i>	
Angewandte Standards und Normen:	<i>EN ISO 12100:2010</i>	
Datum und Unterschrift:	<i>Vejen d. 25-02-2026 P. Lindberg A/S</i>	
	 Morten Trolle Direktør	CE

Wir behalten uns das Recht vor, die technischen Parameter und Spezifikationen dieses Produkts ohne vorherige Ankündigung zu ändern.

EN Manual

(Translation of original Danish manual)



Tip trailer - item no. 9074827

Description: 3-way tip trailer, max. load 1,500 kg

Areas of application: Agriculture

Intended use: The product may only be used as described in the instructions for use – any other use is considered improper.

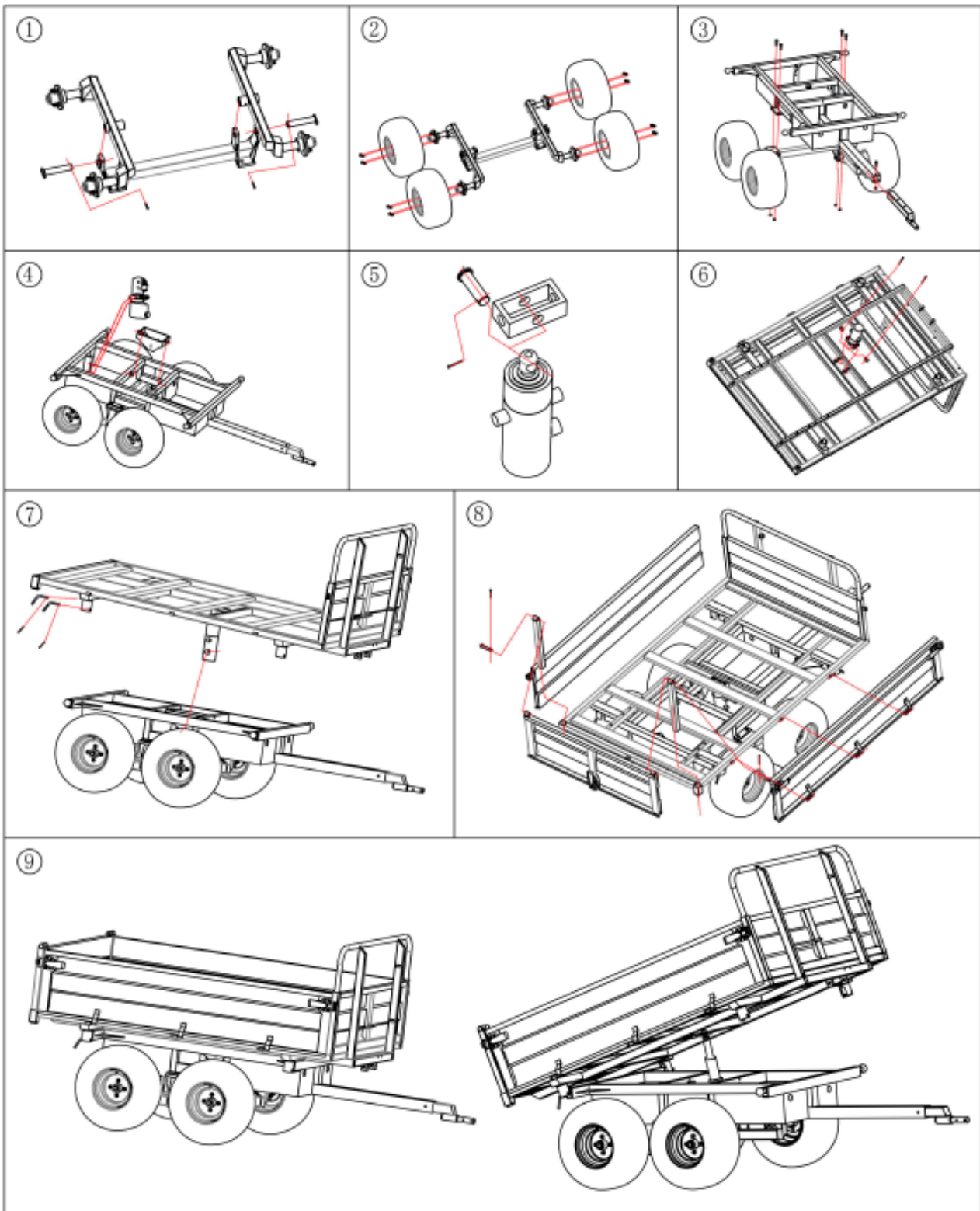
CONTENTS

TECHNICAL SPECIFICATIONS.....	1
ASSEMBLY.....	2
FILLING WITH HYDRAULIC OIL	3
EXPLODED VIEW.....	4
EU DECLARATION OF CONFORMITY	5

TECHNICAL SPECIFICATIONS

MODEL	4W-08C/PL9074827 3-way tip trailer
DIMENSIONS	3,030 x 1,440 x 1,420 mm
ENGINE	1.6 kW
VOLTAGE	DC12V
FLOW	2L/min.
PRESSURE	16 mPa
HYDRAULIC OIL TANK	3 litres
NET WEIGHT	320 kg
MAX. LOAD	1,500 kg

INSTALLATION

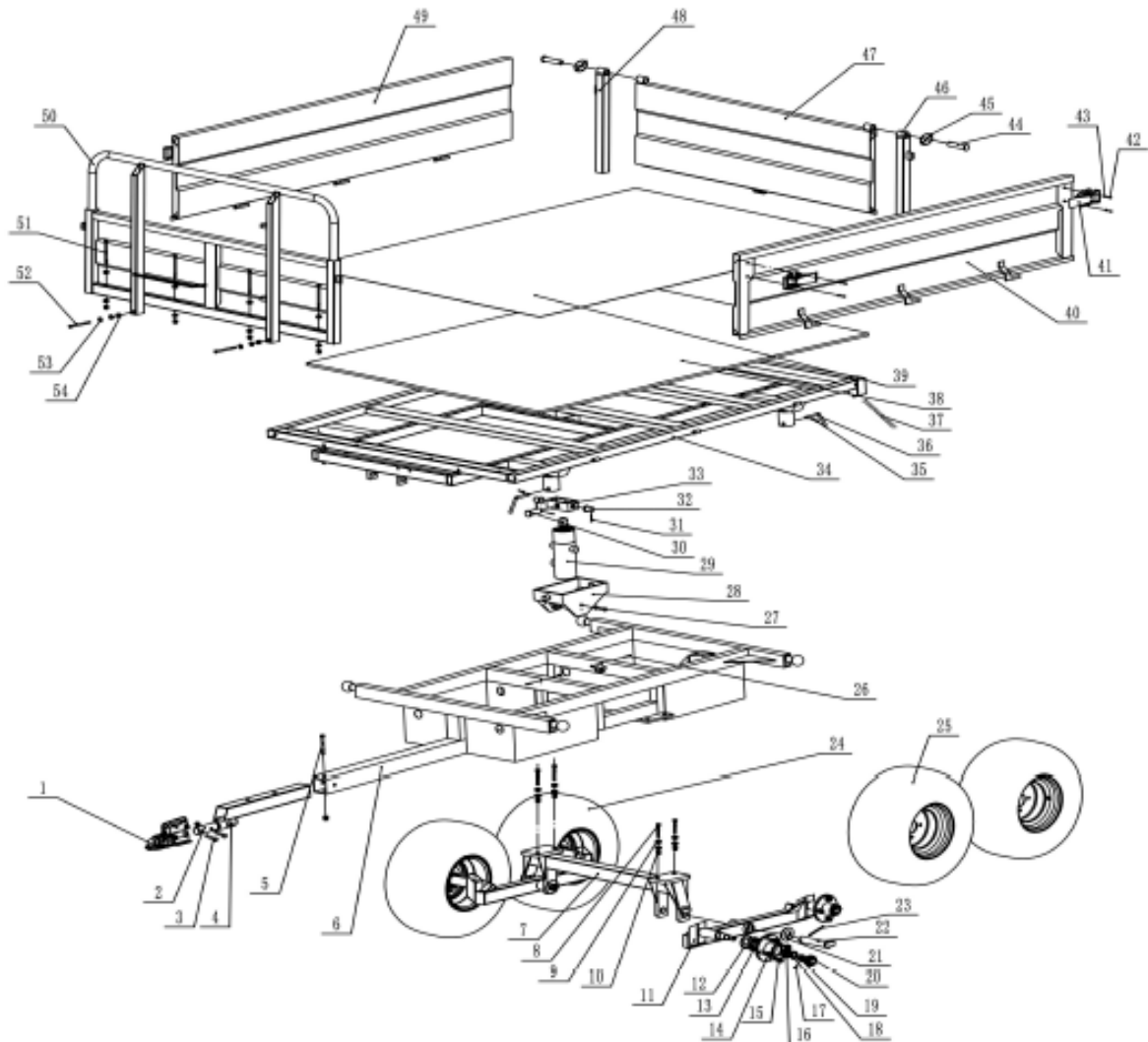


FILLING WITH HYDRAULIC OIL



Type: HVI46
Quantity: 3 litres

EXPLODED VIEW



EU DECLARATION OF CONFORMITY

EU DECLARATION OF CONFORMITY <i>Translation of the original Danish EU declaration of conformity</i>		
Manufacturer: P. Lindberg A/S Sdr. Ringvej 1 DK-6600 Vejen Phone: +45 70212626 E-mail: salg@p-lindberg.dk CVR: 25903110 www.p-lindberg.dk		
Hereby declare that the following machine: <i>Tip trailer for ATV PL item no. 9074827</i>		
Type / model: <i>PL9074827 / 4W-A08</i>		
Complies with the following directives: <i>2006/42/EEC (MD)</i>		
Applied standards and norms: <i>EN ISO 12100:2010</i>		
Date and signature: <i>Vejen d. 25-02-2026</i>		
 Morten Trolle Direktør		

We reserve the right to change the technical parameters and specifications of this product without prior notice.