

EU - SV



## ÄGARMANUAL

3000- och 4000-serien

Vedklyv för grävmaskin och  
skidsteer-lastare



*Jack för att du har köpt en Split-fire vedklyv!*

*Vi uppskattar att du är vår kund och önskar dig många år av  
säker och tillfredsställande drift med din maskin.*

Kontaktinformation

## **SPLIT-FIRE SALES INC.**

135 Main St.  
Norwich, ON NOJ 1P0  
Kanada  
1-877-548-3473 / 519-468-3647

Distribueras av:

## **Bonhof B.V.**

Zonnenbergstraat 46  
7384 DL Wilp  
055 – 32 31 263



# Innehåll

1. Introduktion .....	4
1.1 Hur du använder din ägarhandbok .....	4
1.2 Produktidentifiering .....	6
1.3 Garanti .....	7
2. Säkerhet .....	8
2.1 Säkerhetsetiketter .....	8
2.2 Säkerhet vid drift .....	10
2.3 Arbetsplatssäkerhet .....	13
3. Drift .....	14
3.1 Före drift och anslutning av grävmaskin/skidstyrd lastare .....	14
3.2 Drift .....	16
3.3 Efter drift och frånkoppling av grävmaskin .....	17
4. Underhåll .....	18
4.1 Underhåll av vedklyv .....	18
5. Förvaring .....	19
5.1 Hur du förvarar din vedklyv .....	19
5.2 Hur du monterar ditt förvaringsstativ .....	20
6. Sprängskiss och delförteckning .....	22
7. Felsökning .....	28
8. Checklista för Drift .....	29
CE-försäkran om överensstämmelse .....	30

## 1. Introduktion

### 1.1 Hur du använder din ägarhandbok

Denna ägarhandbok är en mycket viktig del av din nya maskin och bör förvaras tillsammans med den. Om maskinen säljs måste ägarhandboken följa med.

Genom att läsa ägarhandboken hjälper du dig själv och andra att undvika onödiga personskador och/eller skador på maskinen och kan dessutom utföra underhåll för att hålla maskinen i gott skick. Informationen i denna ägarhandbok hjälper dig att använda maskinen på ett säkert och effektivt sätt. När du väl vet hur du använder maskinen på ett korrekt och säkert sätt kan du lära andra grävmaskin-/kompaktlastarförare att använda maskinen.

Maskinen som används i denna ägarhandbok för illustration kan skilja sig något från din modell. Den är tillräckligt lik för att du ska kunna förstå våra instruktioner.

I denna handbok används termerna "vänster sida" och "höger sida". Dessa sidor bestäms när man står bakom hydraulslangarna och vänder sig mot kniven eller maskinens yttersta stopp. Termerna "bak" och "fram" används också. På en grävmaskin/skidsteer-vedklyvare avses med "bak" hydraulslangens ände och sidan med stoppet är "fram".

Din maskin har testats och inspekterats för att klara kvalitetskontrollen vid Split-fires tillverkningsanläggning. Din distributör har genomfört en inspektion efter leverans för att säkerställa att din maskin har monterats korrekt och fungerar som den ska.

I manualen används viktiga meddelanden för att uppmärksamma operatören på säkerhetsrisker relaterade till maskinskador och viktig serviceinformation. Läs alla dessa meddelanden för att undvika personskador och maskinskador. De tre viktigaste meddelandena börjar med:

**VARNING!!!:** vilket innebär att det finns en stor risk för personskada eller dödsfall för operatören eller personer i närheten om procedurerna ignoreras.

**VIKTIGT:** vilket innebär att det finns en stor risk för skador på maskinen om procedurerna ignoreras.

**OBSERVERA:** ger operatören allmän information som hjälper operatören att använda eller underhålla maskinen.

## 1.2 Produktidentifiering

Om du behöver kontakta din återförsäljare eller tillverkaren för att beställa reservdelar eller ställa frågor om maskinens drift eller underhåll är det viktigt att du har modellnumret och alla nödvändiga identifikationsnummer till hands. Med hjälp av exemplen på denna sida kan du hitta de nödvändiga numren för att fylla i fälten nedan.

Inköpsdatum:

---

Distributörens namn:

---

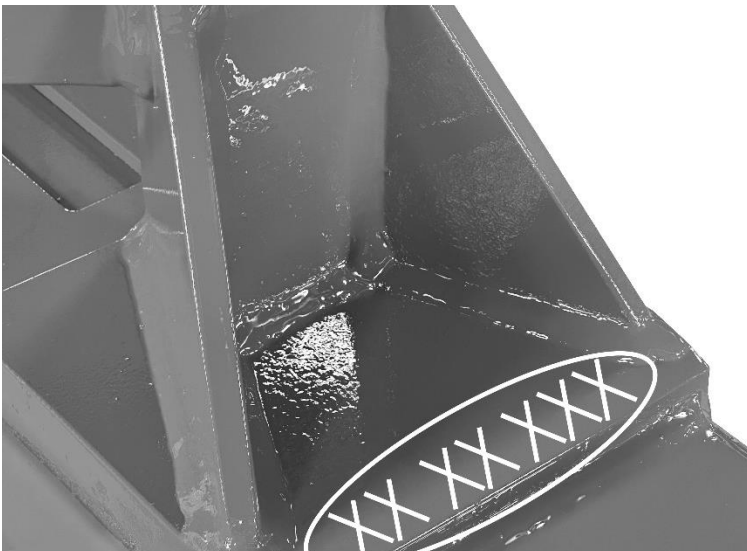
Distributörens telefonnummer:

---

Ramens serienummer: ( XX XX XXX )

---

### Rammens



## 1.3 Garanti

Split-Fire Sales Inc. garanterar den ursprungliga köparen av en ny Split-Fire-maskin att denna är fri från tillverknings- eller materialfel som kan orsaka funktionsfel, med förbehåll för nedanstående villkor.

Split-fires utsedda distributör måste kontaktas innan problemet med maskinen åtgärdas. Split-fire och distributören kommer att diagnostisera problemet och godkänna eventuella garantiarbeten som tillåts. Om Split-fire eller distributören inte godkänner eller om delar inte skickas från Split-Fire, gäller inte garantin.

Denna garanti är begränsad till en period av ett år från inköpsdatumet. Byte av defekta delar är kostnadsfritt FOB Split-Fire Sales Inc. Om Split-Fire kräver att delarna returneras till Split-Fire, betalar Split-Fire för returfrakten.

Denna garanti gäller inte för motorer eller andra delar som tillverkas och garanteras av tillverkaren, och gäller inte heller för delar eller produkter som:

1. har originaldelar som har tagits bort eller på annat sätt ändrats utan specifikt förhandsgodkännande från Split-Fire Sales Inc.
2. har fått någon del eller produkt som inte säljs eller godkänts av Split-Fire Sales Inc. placerad på eller fäst vid sig
3. har skadats eller inte används i enlighet med gällande instruktioner för maskinen.
4. inte har justerats eller underhållits korrekt av ägaren.
5. har justerats eller modifierats för att öka maskinens prestanda.

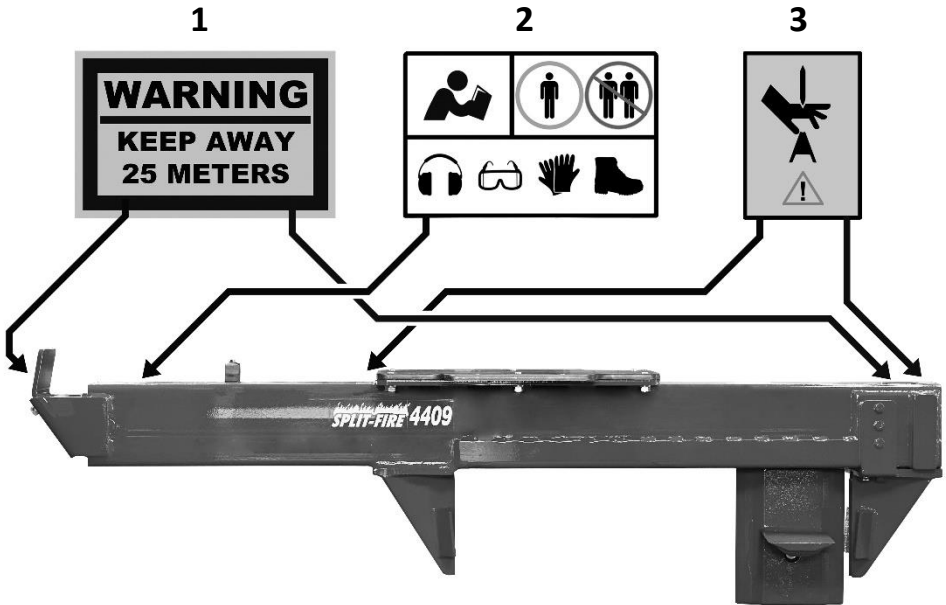
Denna garanti ersätter och utesluter alla andra garantier och villkor för säljbarhet och lämplighet för ett visst ändamål. Accept av en produkt från Split-Fire Sales innebär ett avtal om att Split-Fire Sales inte har något ansvar för särskilda skador eller följdskador.

## 2. Säkerhet

### 2.1 Säkerhetsetiketter

Säkerhetsetiketterna för maskinen som visas i avsnittet nedan är mycket viktiga. De är placerade på områden på maskinen som uppmärksammar operatören på potentiella säkerhetsrisker på maskinen. Om etiketterna vid något tillfälle avlägsnas eller lossnar, kontakta omedelbart din återförsäljare eller tillverkaren för att få ersättningsetiketter.

I ägarhandboken förklaras de potentiella säkerhetsriskerna i detalj som är förknippade med varje dekal. Särskild uppmärksamhet bör ägnas åt dessa rekommendationer. De är beskrivna för din säkerhet.



1. Denna etikett är till för att påminna operatören om att alltid hålla alla åskådare och arbetare på minst 25 meters avstånd från vedklyven. Underlåtenhet att följa denna anvisning kan leda till personskada eller dödsfall.
2. Denna etikett är till för att påminna användaren om tre viktiga grundläggande säkerhetsregler. Först, i det övre vänstra hörnet, en bild som instruerar användaren att alltid läsa manualen innan vedklyven används. För det andra, i det övre högra hörnet, en påminnelse om att vedklyven endast får användas av en person. Fler än en operatör ökar risken för personskada eller dödsfall avsevärt. I den nedre rutan finns en påminnelse om att alltid använda lämplig personlig skyddsutrustning när vedklyven används, inklusive hörsel-, ögon-, hand- och fotskydd.
3. Denna etikett sitter på klyvarens stopp och används för att varna användaren för klämrisken mellan kniven och stockstoppet, eller mellan stocken och stockstoppet. Använd alltid båda händerna på säkerhetssystemet med två handtag. Underlåtenhet att göra detta kan leda till allvarliga skador eller dödsfall.

## 2.2 Säkerhet vid drift

- ✓ Läs noggrant igenom och förstå alla instruktioner som gäller vedklyven i ägarhandboken innan du använder din nya maskin. Alla som använder eller servar denna maskin måste först läsa ägarhandboken. Om du har några tvivel eller frågor om säker och/eller korrekt användning av något i denna ägarhandbok, kontakta någon av våra representanter på vårt huvudkontor.
- ✓ Undvik olyckor genom att vara uppmärksam och uppmärksamma potentiella faror. Alla möjliga omständigheter kan inte förutses i denna manual. Håll din vedklyv och arbetsområdet säkert för dig själv och andra. Korrekt skötsel och säkerhet är ditt ansvar.
- ✓ Alla operatörer måste ha den utbildning och de färdigheter som krävs för att använda maskinen på ett korrekt och säkert sätt. Använd reglagen korrekt och följ säkerhetsskyltarna och rekommendationerna.
- ✗ Låt aldrig utbildade personer använda eller underhålla utrustningen.
- ✗ Låt aldrig personer under 18 år använda vedklyven.
- ✓ Använd alltid din grävmaskin/skidstyrda maskin inom dess nominella kapacitet (dvs. lutningsvinkel, lyftkapacitet etc.). Om du inte gör detta ökar risken för personskada eller dödsfall avsevärt.
- ✗ Använd aldrig din grävmaskin/skidsteer under dåliga förhållanden (hal lera eller is) eller vid dålig sikt. Om du gör det ökar risken för personskada eller dödsfall för föraren eller personer i närheten avsevärt.

- ✓ Ägaren är ansvarig för olyckor och skador på sig själv och/eller andra personer som använder maskinen. Om andra får använda maskinen är det ägarens ansvar att utbilda användarna.
- ✓ Nya användare får använda maskinen på en fri yta utan hinder under övervakning av en erfaren förare, först efter att de har läst och förstått ägarhandboken.
- ✓ Låt endast ansvariga vuxna som är bekanta med instruktionerna använda maskinen.
- ✓ Inspektera maskinen varje gång före användning. Särskild uppmärksamhet bör ägnas åt att alla skydd är på plats, att skadade eller saknade delar byts ut och att alla säkerhetsdekaleringar som markeras i avsnittet om säkerhetsetiketter finns på plats på maskinen.
- ✓ Endast en person får använda maskinen åt gången. Fler än en operatör ökar risken för personskada eller dödsfall avsevärt.
- ✗ Använd aldrig vedklyven eller grävmaskinen/skidsteer när andra personer arbetar eller ordnar ved inom 25 meter (85 fot) från grävmaskinen. Detta ökar risken för personskada eller dödsfall avsevärt.
- ✗ Lämna aldrig maskinen utan uppsikt när den är igång.
- ✗ Använd aldrig maskinen när du är påverkad av alkohol eller droger.
- ✗ Gör inga ändringar, lägg inte till tillbehör eller redskap till din vedklyv utan tillverkarens godkännande. Om du gör något av ovanstående utan tillverkarens godkännande UPPHÖR GARANTIEN ATT GÄLLA. Om redskap har lagts till med tillverkarens godkännande, se till att säkerhetsetiketterna är synliga.

- ✓ Din maskin är endast avsedd för att klyva ved! Stenar, metall, buskar, grus och andra främmande föremål kan skada maskinen och öka risken för personskada eller dödsfall.
  
- ✗ Klyv aldrig ved tvärs över fibrerna. Detta kan orsaka att veden exploderar i sidled och orsaka personskada eller dödsfall.
  
- ✓ Använd maskinen på ett smidigt sätt. Tryck inte kontrollhandtagen fram och tillbaka i okontrollerade rörelser. Behåll alltid kontrollen och använd kontrollerna i jämn och stadig takt.

## 2.3 Arbetsplatssäkerhet

✓ Håll området runt vedklyven fritt från högt gräs, skräp, verktyg och träbitar/bark.

✓ Använd vedklyven endast på plan yta.



✗ Använd inte maskinen i slutna utrymmen. Motorn producerar kolmonoxid, vilket är extremt farligt om den används i slutna utrymmen. (T.ex. garage, verkstad, ladugård)

✗ Använd inte maskinen när du distraheras av andra. Håll barn och husdjur minst 25 meter (85 fot) från arbetsområdet för att skydda dem från eventuella skador. Håll andra distraktioner som radio, television etc. borta.

✓ Använd endast maskinen under dagtid. Användning av denna maskin utan tillräcklig belysning kan leda till personskada eller dödsfall.

✓ Skydda dig själv hela tiden när du använder maskinen. Skyddsglasögon, handskydd, stålhättade stövlar och hörselskydd måste alltid användas. Lösa kläder är inte heller tillåtna i närheten av maskinen.



✓ Håll händer och kroppsdelar borta från skärblad och ändstopp hela tiden.

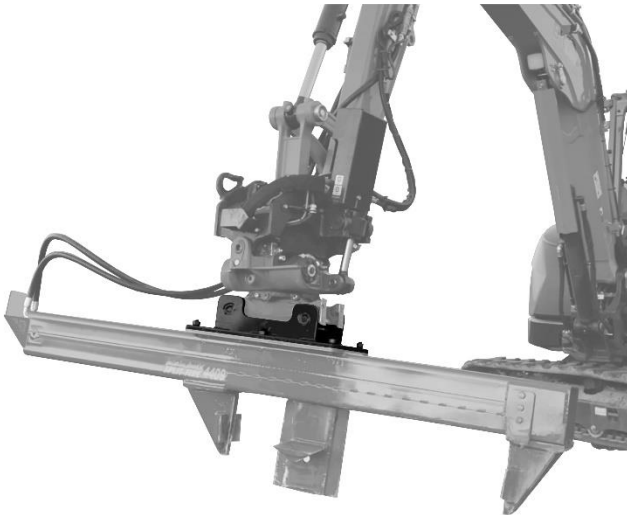
✓ Använd inte motordrivna maskiner i slutna utrymmen. Koloxidförgiftning kan vara dödligt.

### 3. Drift

#### 3.1 Före drift och anslutning av grävmaskin/skidstyrd lastare

Innan du använder maskinen ska du inspektera den för att säkerställa att den är i gott skick.

1. Det är viktigt att du har läst och förstått alla säkerhetsrekommendationer innan du använder vedklyven. Läs både vedklyvens och grävmaskinens ägarhandbok innan du använder maskinen.
2. Se till att kniven är fri från grader och bucklor. Detta kan uppstå när man klyver stockar med inbäddat stålmaterial. Om kniven har grader eller är bucklig, slipa kniven för att ta bort bucklorna och/eller graderna.
3. Kör grävmaskinen/skidsteer-maskinen till klyven och anslut den till kopplingen på samma sätt som du skulle göra med vilken annan skopa eller redskap som helst.



4. Anslut slangarna till hjälpkopplingarna på armen med hjälp av rätt kopplingar. Se till att kopplingarna är rena och fria från korrosion. De två slangarna ska sättas in i lämpliga fjärrkontroller enligt grävmaskinens ägarhandbok. Om ägarhandboken inte anger något, kontakta en lokal återförsäljare som representerar ditt grävmaskinsmärke.
5. Kontrollera om det finns några hydrauliska läckor runt hydraulanslutningarna och cylindern. Om det finns några läckor, byt ut de defekta delarna eller täta läckande kopplingar.
6. Kontrollera att vedklyvarens anslutning är korrekt utförd och säker.
7. När "kontrollen före drift" är klar är vedklyven klar för drift.

När du kontrollerar, byter eller fyller på olja eller bränsle i vedklyven eller grävmaskinen/kompaktlastaren ska du alltid använda lämplig personlig skyddsutrustning och arbeta i ett välventilerat utrymme.

Se alltid till att återvinna använd olja enligt lokala riktlinjer.

**VIKTIGT:** Se till att slangarna hålls borta från klämställena, klyvzonen och däcken/banden under hela rörelseområdet som används vid klyvning. Om detta inte görs kan det leda till skador på hydraulslangarna och/eller hydraulcylindern.

## 3.2 Drift

När "checklistan före drift" har fyllts i kan driften påbörjas:

1. Sätt på lämplig personlig skyddsutrustning (skydd för öron, ögon, fötter och händer är viktigt för säkerheten).
2. Öka varvtalet på grävmaskinen/skidsteer till önskad hastighet. Ju högre varvtal, desto högre hydrauliskt flöde. Om snabb cykeltid inte krävs kan grävmaskinen/skidsteer köras med det lägsta rekommenderade motorvarvtalet. Om högre hastighet krävs kan grävmaskinen/skidsteer köras med fullt varvtal, vilket minskar vedklyvarens cykeltid.
3. Innan du börjar klyva, se till att köra kniven helt till varje stopp för att få ut all luft ur systemet. När detta är klart, kontrollera hydraulvätskenivån i grävmaskinen, eftersom cylindern kan vara tom.
4. Maskinen är nu klar för drift. Kör vedklyven jämnt. Fastna inte och rör inte kontrollerna abrupt. Korsa aldrig stockar.

Om din vedklyv är en 4-vägsmodell är det enklast att byta knivar genom att vrida vedklyven så att kniven är parallell med marken, som visas nedan.



### 3.3 Efter drift och frånkoppling av grävmaskin

Efter klyvningen kan du vidta åtgärder för att hålla maskinen i gott skick.

1. När klyvningen är klar måste maskinen rengöras. Det är viktigt att rengöra insidan av ramen för att ta bort trärester. Detta görs mest effektivt med lufttryck via en blåsmaskin eller en högtryckstvätt. En trädgårdsslang kan också användas för att rengöra ramen. (Smörj eller olja INTE glidplattorna efter rengöring)
2. Gör en snabb visuell inspektion av vedklyven. Kontrollera om det finns lösa fästelement, oljeläckage etc. och reparera vid behov.
3. Ta bort hydraulslangarna från hjälppaggaten på grävmaskinen/skidsteer.
4. Koppla bort vedklyven från grävmaskinen/skidsteer som du skulle göra med vilket annat redskap som helst och placera den på marken eller på ditt vedklyvstativ.
5. Se till att slangarna förvaras så att ändarna inte ligger på marken eller utsätts för väder och vind, så att de inte utsätts för föroreningar och korrosion.

Om onödiga ljud uppstår, avbryt omedelbart driften och kontrollera om det finns några skador. Om du inte ser något, kontakta en återförsäljare för att boka en inspektion. Om det inte finns några återförsäljare i ditt område, kontakta Split-Fire Sales Inc.

## 4. Underhåll

Det är viktigt att underhålla din maskin för att säkerställa att den håller i många år och fungerar smidigt och tillförlitligt.

### 4.1 Underhåll av vedklyv

Det är viktigt att underhålla ramen för att säkerställa smidig drift.

Rengör maskinen, inklusive insidan av ramen och glidmekanismen. Skräp kan samlas och orsaka skador om maskinen försummas. Det är bäst att rengöra ramen med högtrycksluft eller ett högtryckstvättsystem.

Smörj INTE glidmekanismen med fett eller olja. UHMW-glidplattorna är konstruerade för att fungera utan tillsats av olja eller fett. Olja och fett drar till sig smuts och skräp och förkortar glidplattans livslängd avsevärt.

Glidplattorna slits med tiden och detta kan kontrolleras genom att mäta glidmekanismens "spel". Glidmekanismens slitage bör kontrolleras årligen för att säkerställa maximal livslängd för din vedklyv. Glidmekanismen kan kontrolleras genom att mäta rörelsen på knivens ovansida. "Spelet" kan mätas genom att följa dessa steg.

1. Flytta kniven till mitten av slaget. Lika avstånd mellan främre och bakre stopp.
2. Använd en gummiklubba för att slå kniven längst till vänster.
3. Använd en plan kant (linjal, vattenpass etc.) mot sidan av ramen i vertikalt läge som mätpunkt.
4. Mät avståndet mellan den plana kanten och knivens ovansida.
5. Använd en gummiklubba för att slå kniven längst åt höger.
6. Placera den plana kanten i samma position och mät avståndet mellan den plana kanten och kniven igen.
7. Om ett "spelrum" på 3/8 tum observeras måste glidplattorna bytas ut.

Kontakta din lokala återförsäljare eller Split-Fire Sales Inc. för information om priser och tillgänglighet för glidkuddesats.

## 5. Förvaring

### 5.1 Hur du förvarar din vedklyv

När du förvarar din vedklyv bör du vara särskilt uppmärksam på de områden som anges nedan.

#### 1–4 veckors förvaring

1. Rengör maskinen enligt anvisningarna i avsnittet "Efter användning".
2. Förvara vedklyven på en torr, ren och säker plats.

Det är inte ovanligt att Split-fire vedklyvar blir stulna på grund av sitt värde. Förvara alltid maskinen på en säker plats!

#### 5+ veckors förvaring

1. Rengör maskinen enligt anvisningarna i avsnittet "Efter användning".
2. Placera kniven närmast maskinens baksida. (Detta placerar den kromade cylinderstången i cylindern och förhindrar att den blir dammig/rostig under långa perioder.
3. Spraya en lätt oljedimma på områden utan lack, såsom kniven, stopp och klyvbädd, samt insidan av ramen. Detta förhindrar ytrost. (Denna olja måste tvättas bort med ett biologiskt nedbrytbart lösningsmedel när maskinen tas i bruk igen).
4. Förvara vedklyven på en torr, ren och säker plats. Om maskinen förvaras utomhus, linda in den tätt i en presenning för att minska fukt och UV-strålning.

Det är inte ovanligt att Split-fire vedklyvar blir stulna på grund av sitt värde. Förvara alltid maskinen på en säker plats!

## 5.2 Hur du monterar ditt förvaringsstativ

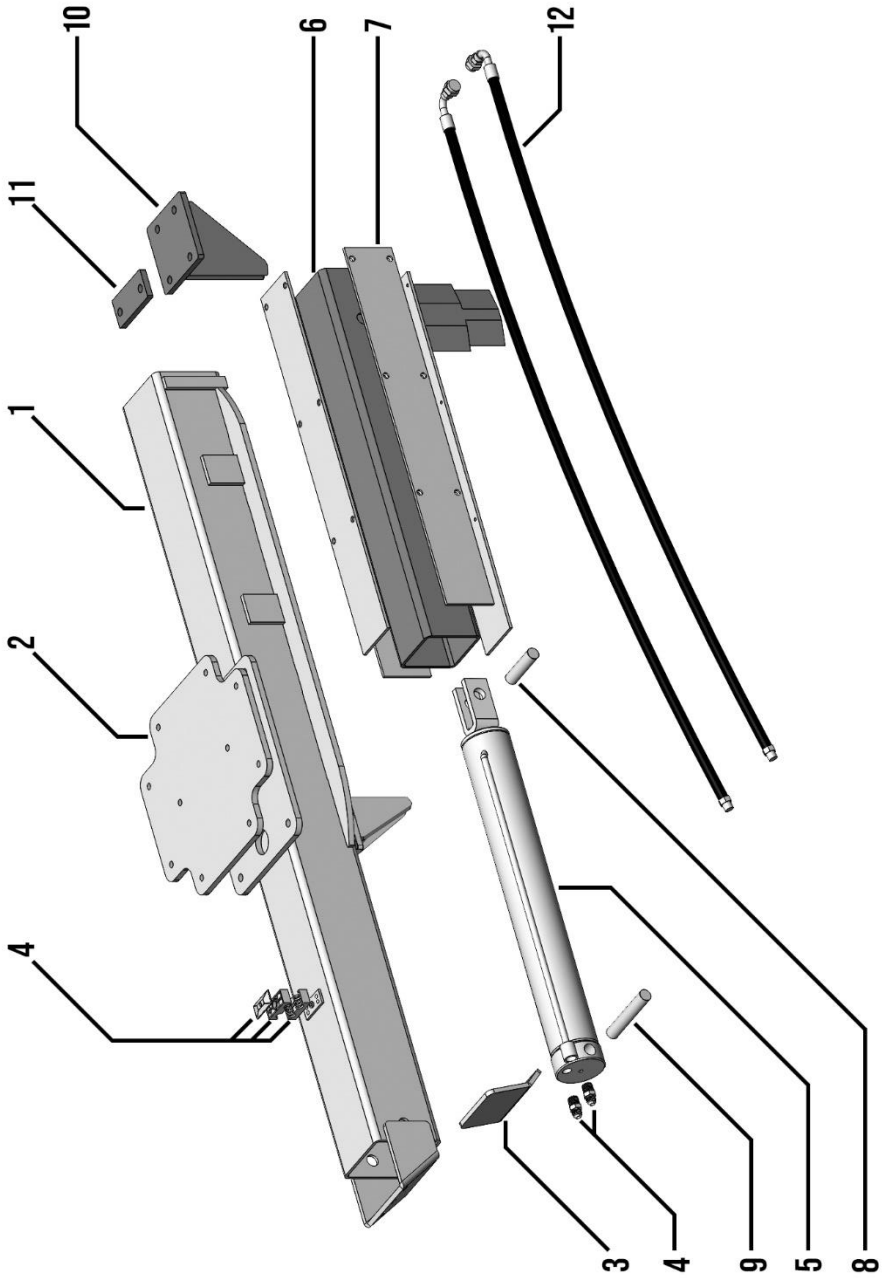
- 1) Följ dessa instruktioner på en plan yta.
- 2) Vrid mittsektionen så att den öppna sidan är vänd nedåt.
- 3) Montera den första ändplattan med fötterna vända mot stativets mitt och skruva löst in de medföljande  $\frac{1}{2}$ "-13 X 7/8" bultarna med låsbrickor genom mittsektionen och in i ändplattan.
- 4) Montera den andra ändplattan på samma sätt som den första.
- 5) Se till att alla fyra fötterna vidrör marken och dra sedan åt de sex bultarna med en  $\frac{3}{4}$ "-skiftnyckel eller slagskruvdragare och  $\frac{3}{4}$ "-hylsa.



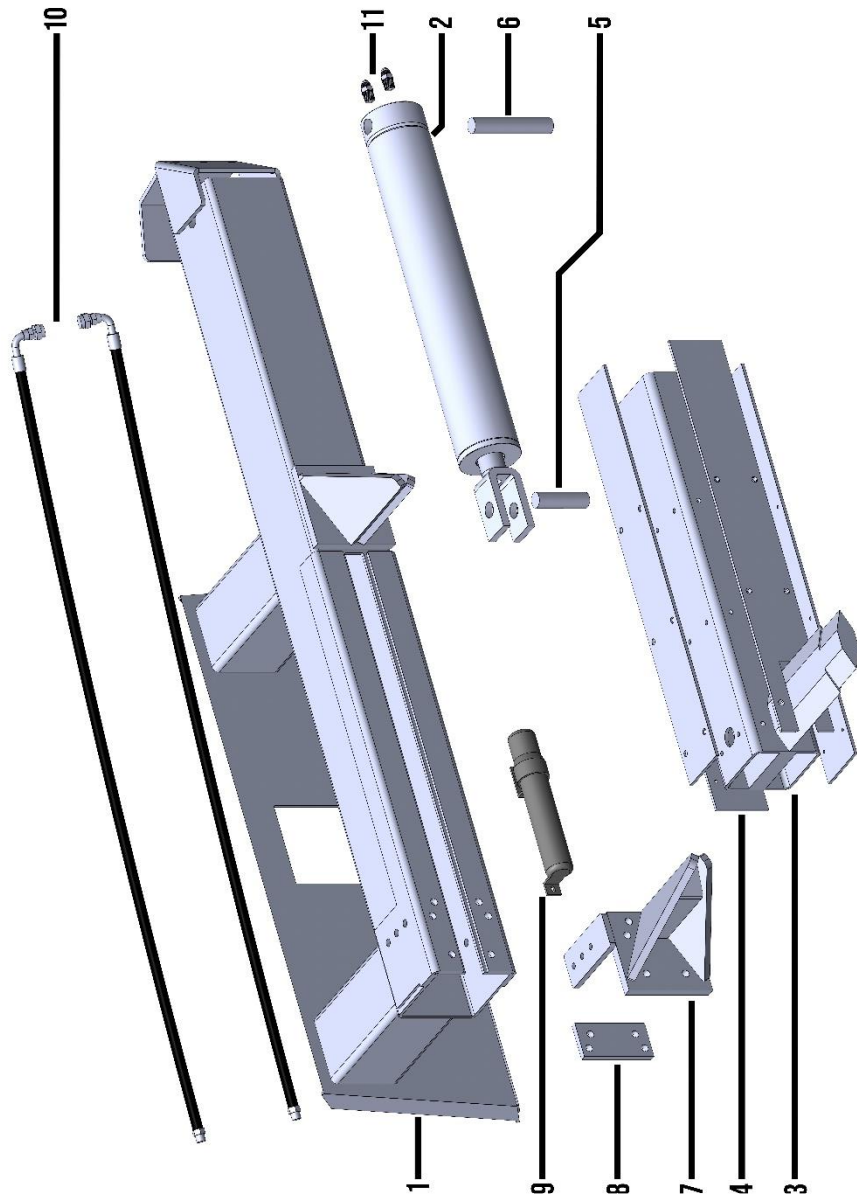
Om din vedklyv är utrustad med en fyrvägs kniv, kommer ditt stativ att ha en knivhållare. Denna kan skruvas fast på endera sidan av stativets mittsektion med hjälp av medföljande fästdon. Den kan användas för att hålla knivar som inte är monterade på vedklyven.



## 6. Sprängskiss och delförteckning

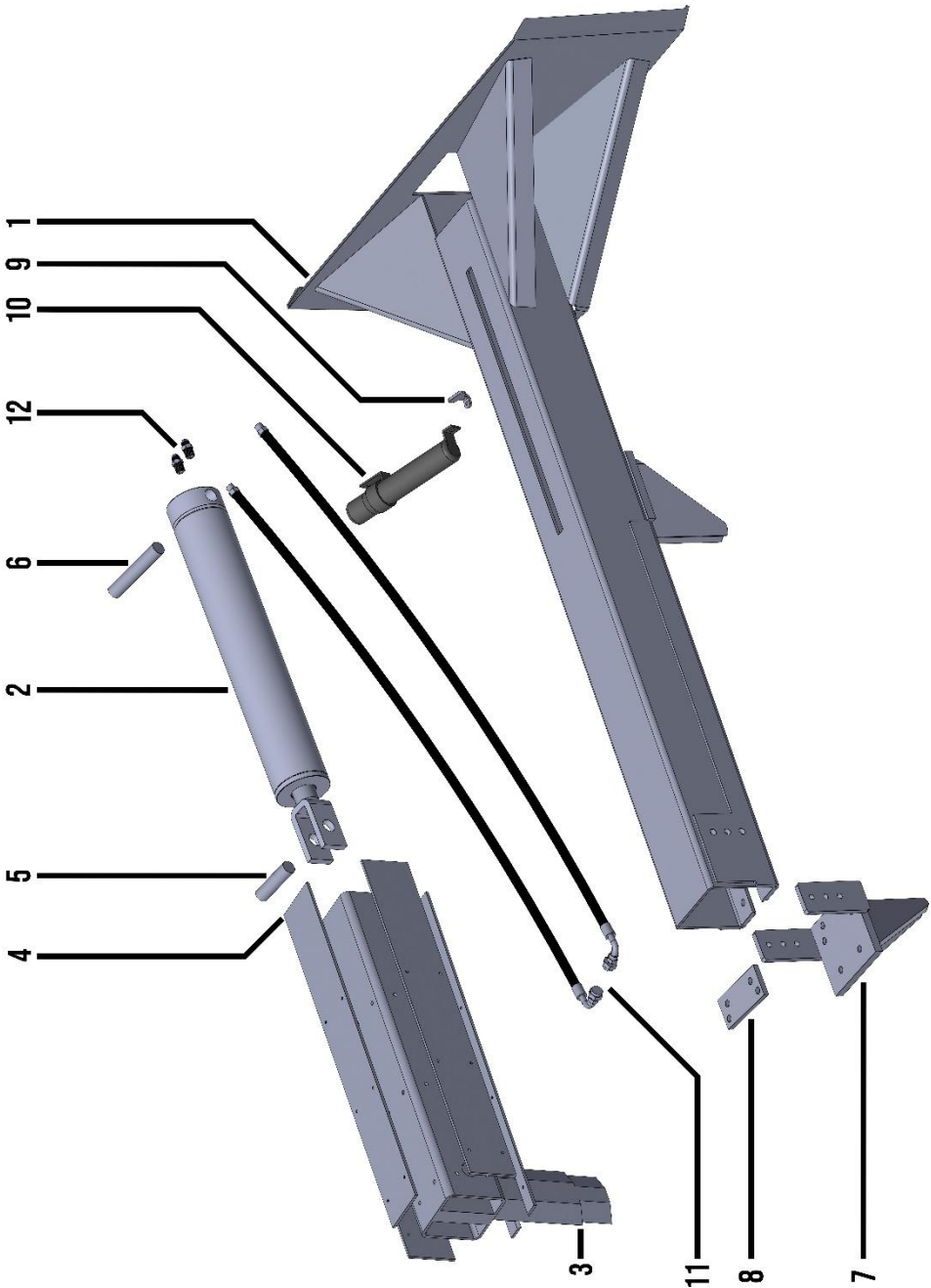


Item	Part #	Description	Item	Part #	Description
1	SLP-3224FUE	Frame Assembly 3209 24" stroke	1	SLP-4X24FUE	Frame Assembly 4X09 24 " Stroke X = 2 or 4 Way
2	SLP-309-EP	3000 Series Excavator Mount Plate	2	SLP-409-EP	4000 Series Excavator Mount Plate
3	SLP-309-LG	3000 Series Excavator Line Guard	3	SLP-409-LG	4000 Series Excavator Line Guard
4	SLP-309 LM	3000 Series Excavator Line Mount	4	SLP-409-LM	4000 Series Excavator Line Mount
5	SLC-2024-C	3000 Series 24" Hydraulic Cylinder Assembly	5	SLC-2024-C	4000 Series 24" Hydraulic Cylinder Assembly
6	SLP-2024-SA	3000 Series 24" Slider Assembly	6	SLP-2024-SA	4000 Series 24" Slider Assembly
7	SLP-2024-SPK	3000 Series 24" Slide Pad Kit (4 Pads W/ Screws)	7	SLP-2024-SPK	4000 Series 24" Slide Pad Kit (4 Pads W/ Screws)
8	SLP-SPCF-U2	3000 Series Slider Pin	8	SLP-SPCF-U2	4000 Series Slider Pin
9	SLP-CPB-U2	3000 Series Cylinder Back Pin	9	SLP-CPB-U2	4000 Series Cylinder Back Pin
10	SLP-FS-U22	3000 Series Front Stop	10	SLP-FS-U22	4000 Series Front Stop
11	SLP-FSP-U22	3000 Series Front Stop Plate	11	SLP-FSP-U22	4000 Series Front Stop Plate
12	SLP-PMC-U	Manual Cannister	12	SLP-PMC-U	Manual Cannister
13	SLP-HPH-EX	All Series HP Hose 1/2" JIC x 1/2" NPTM	13	SLP-HPH-EX	All Series HP Hose 1/2" JIC x 1/2" NPTM
14	SLP-F1212NJ	Fitting - 1/2" NPTM x 1/2" JICM	14	SLP-F1258NJ	Fitting - 1/2" NPTM x 5/8" JICM



Item	Part #	Description
1	SLP-4X24FCS	Frame Assembly 4X06 X = 2 or 4 Way
2	SLC-2024-C	4000 Series 24" Hydraulic Cylinder Assembly
3	SLP-2024-SA	4000 Series 24" Slider Assembly
4	SLP-2024-SPK	4000 Series 24" Slide Pad Kit (4 Pads W/ Screws)
5	SLP-SPCF-U2	4000 Series Slider Pin
6	SLP-CPB-U2	4000 Series Cylinder Back Pin
7	SLP-FS-U22	4000 Series Front Stop
8	SLP-FSP-U22	4000 Series Front Stop Plate
9	SLP-PMC-U	Manual Cannister
10	SLP-HPH-3PU	All Series HP Hose 1/2" JICF x 1/2" NPTM
11	SLP-F1258NJ	Fitting - 1/2" NPTM x 5/8" JICM

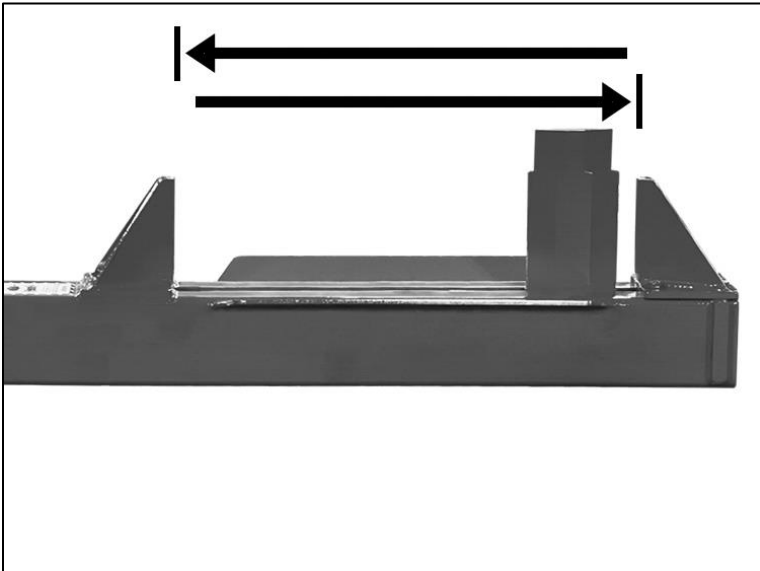
Item	Part #	Description
1	SLP-3224FCS	Frame Assembly 3206
2	SLC-2024-C	3000 Series 24" Hydraulic Cylinder Assembly
3	SLP-2024-SA	3000 Series 24" Slider Assembly
4	SLP-2024-SPK	3000 Series 24" Slide Pad Kit (4 Pads W/ Screws)
5	SLP-SPCF-U2	3000 Series Slider Pin
6	SLP-CPB-U2	3000 Series Cylinder Back Pin
7	SLP-FS-U22	3000 Series Front Stop
8	SLP-FSP-U22	3000 Series Front Stop Plate
9	SLP-PMC-U	Manual Cannister
10	SLP-HPH-3PU	All Series HP Hose 1/2" JICF x 1/2" NPTM
11	SLP-F1212NJ	Fitting - 1/2" NPTM x 1/2" JICM



Item	Part #	Description
1	SLP-4X24FIS	Frame Assembly 4X08 X = 2 or 4 Way
2	SLC-2024-C	4000 Series 24" Hydraulic Cylinder Assembly
3	SLP-2024-SA	4000 Series 24" Slider Assembly
4	SLP-2024-SPK	4000 Series 24" Slide Pad Kit (4 Pads W/ Screws)
5	SLP-SPCF-U2	4000 Series Slider Pin
6	SLP-CPB-U2	4000 Series Cylinder Back Pin
7	SLP-FS-U22	4000 Series Front Stop
8	SLP-FSP-U22	4000 Series Front Stop Plate
9	SLP-ISF-U	Inverted Skid-Steer Slider Location Flag
10	SLP-PMC-U	Manual Cannister
11	SLP-HPH-3PU	All Series HP Hose 1/2" JICF x 1/2" NPTM
12	SLP-F1258NJ	Fitting - 1/2" NPTM x 5/8" JICM

## 7. Felsökning

Om du har anslutit din vedklyv, se till att du drar in och förlänger cylindern/kniven helt. Detta säkerställer att all luft avlägsnas från hydraulsystemet. Om du inte drar in/förlänger cylindern/kniven helt och rörelsen verkar stanna/hoppa/rycka, är det ett tecken på att det finns luft kvar i systemet. Split-Fire levererar alltid din vedklyv utan olja för att undvika att oljor blandas i hydrauloljetanken på din grävmaskin/skidsteer. Dra ut kniven helt till varje stopp. När detta är gjort kommer din vedklyv att fungera smidigt. Om problemet kvarstår, kontakta Split-Fire direkt. Kontrollera hydrauloljenivån på din grävmaskin innan du använder den.



## 8. Checklista för Drift

1. Alla som använder denna Split-Fire vedklyv måste läsa och förstå denna checklista och resten av ägarhandboken innan användning.
2. Håll alla åskådare minst 25 meter (85 fot) borta från vedklyven och grävmaskinen/kompaktlastaren hela tiden.
3. Använd alltid hörsel-, ögon-, hand- och fotskydd när du använder vedklyven. Bär aldrig löst sittande kläder.
4. Håll arbetsområdet runt vedklyven organiserat och fritt från utrustning, verktyg, trä och skräp. Om du inte gör det kan det leda till skador eller dödsfall.
5. Ta regelbundna pauser när du använder vedklyven. Stress och trötthet kan leda till skador och/eller dödsfall. Var alltid vaken och uppmärksam.

**Jag har läst och förstått allt ovanstående.**

**Kundens/operatörens underskrift:** \_\_\_\_\_

**Datum:** \_\_\_\_\_ / \_\_\_\_\_ / 20\_\_\_\_\_

# CE-försäkran om överensstämmelse

## Declaration of Conformity

In accordance with EN ISO 17050-1:2010

We (name of manufacturer) **Split-Fire Sales Inc.**  
 of (address of manufacturer) **285633 Airport Rd Norwich, ONT, Canada**

hereby declare that the equipment submitted for certification is in conformity with the requirements of following EU Directives:

2006/42/EC The Machinery Directive (Amending 95/16/EC)

We hereby declare that:

Equipment **Split-Fire Log Splitter**  
 Model number **2000, 3000 and 4000 Series Log Splitter**  
 Serial Number \_\_\_\_\_

is in conformity with the applicable requirements of the following documents.

Ref. No.	Title
2006/42/EC Annex I	Essential Health and Safety requirements relating to the design and construction of machinery
EN ISO 12100:2010	Safety of machinery - General principles for design - Risk assessment and risk reduction
EN ISO 13857:2008	Safety of machinery - Safety distances to prevent hazard zones being reached by upper and lower limbs
EN ISO 4413:2010	Hydraulic fluid power - General rules and safety requirements for systems and their components
EN 574:1996+A1:2008	Safety of machinery - Two-hand control devices - Functional aspects - Principles for design

The machine has been the subject of a conformity assessment by CTI-CEM International Ltd and granted Certificate of Conformity: C-353-1-0728-22-01

Signed by:



Full Name: Marco Pieter Vanderweerd  
 Title: CEO  
 Location: 285633 Airport Rd Norwich, ONT, Canada



Date: Nov. 28, 2022

The technical documentation as required by the Machinery Directive is available from:

Name: CTI-CEM International Ltd – NoBo - 2845  
 Address: Unit 200 Greenogue Business Park, Grants Lane, Rathcoole, Co. Dublin, Ireland

Split-Fire™ är ett registrerat varumärke som tillhör Split-Fire Sales Inc.

