

ERDE & FELD



AHEAD JRTA 130, 180, 220, 250

TRAKTORFRÄSE

Ersatzteilkatalog für AHEAD JRTA Traktorfräse

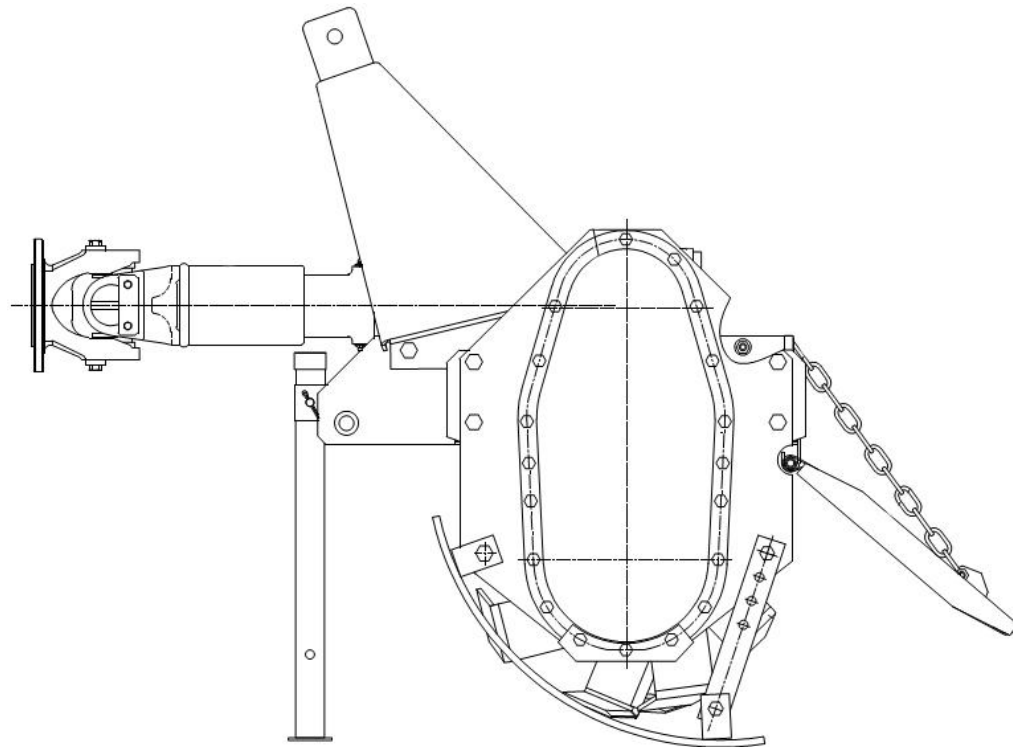
130 cm 9068072

180 cm 9068073

220 cm 9068074

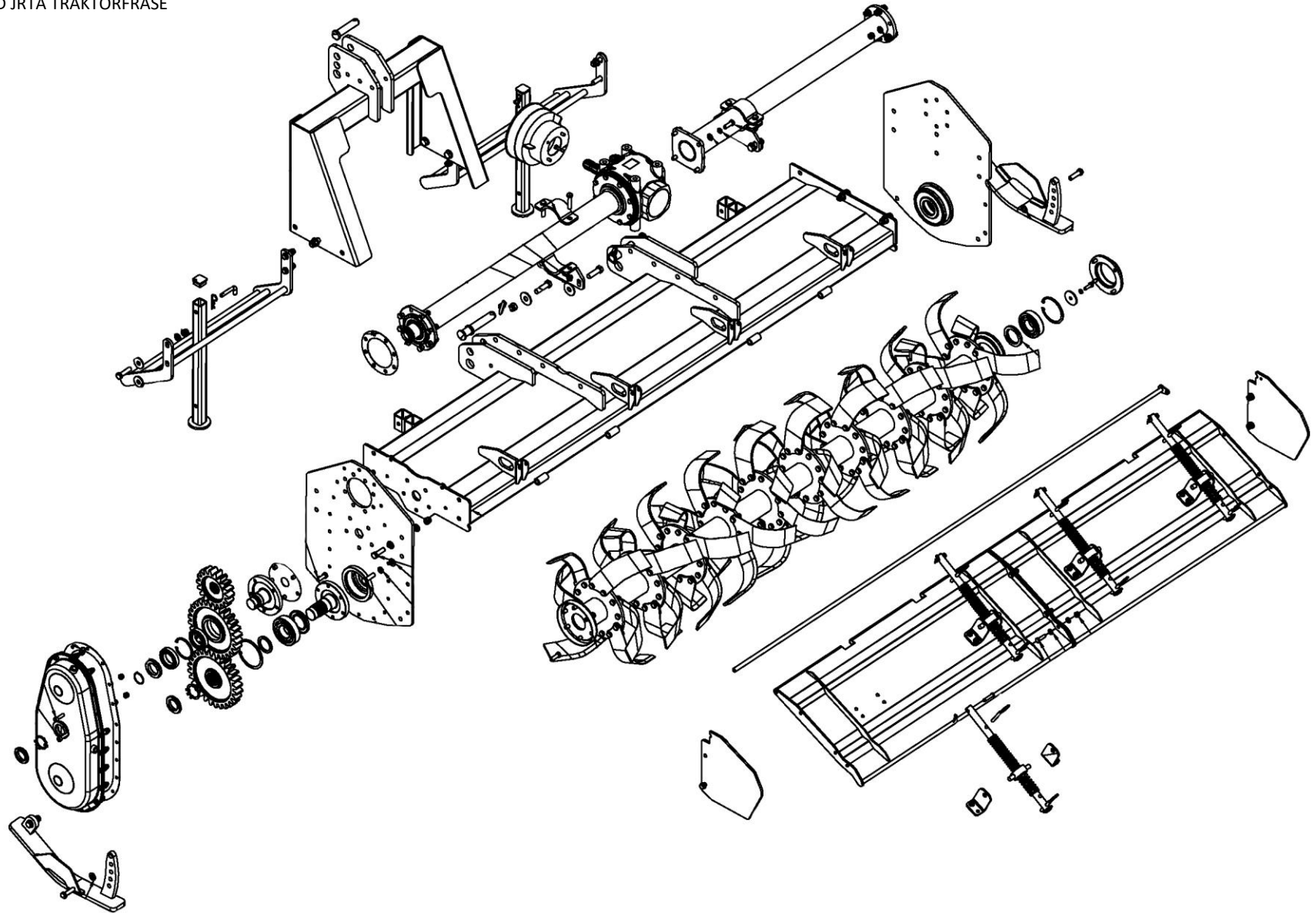
250 cm 9068075

HINWEIS: Sofern nicht anders angegeben,
passen die Teile für alle Modelle



08.08.2023 (V1)

– AHEAD JR TA TRAKTORFRÄSE

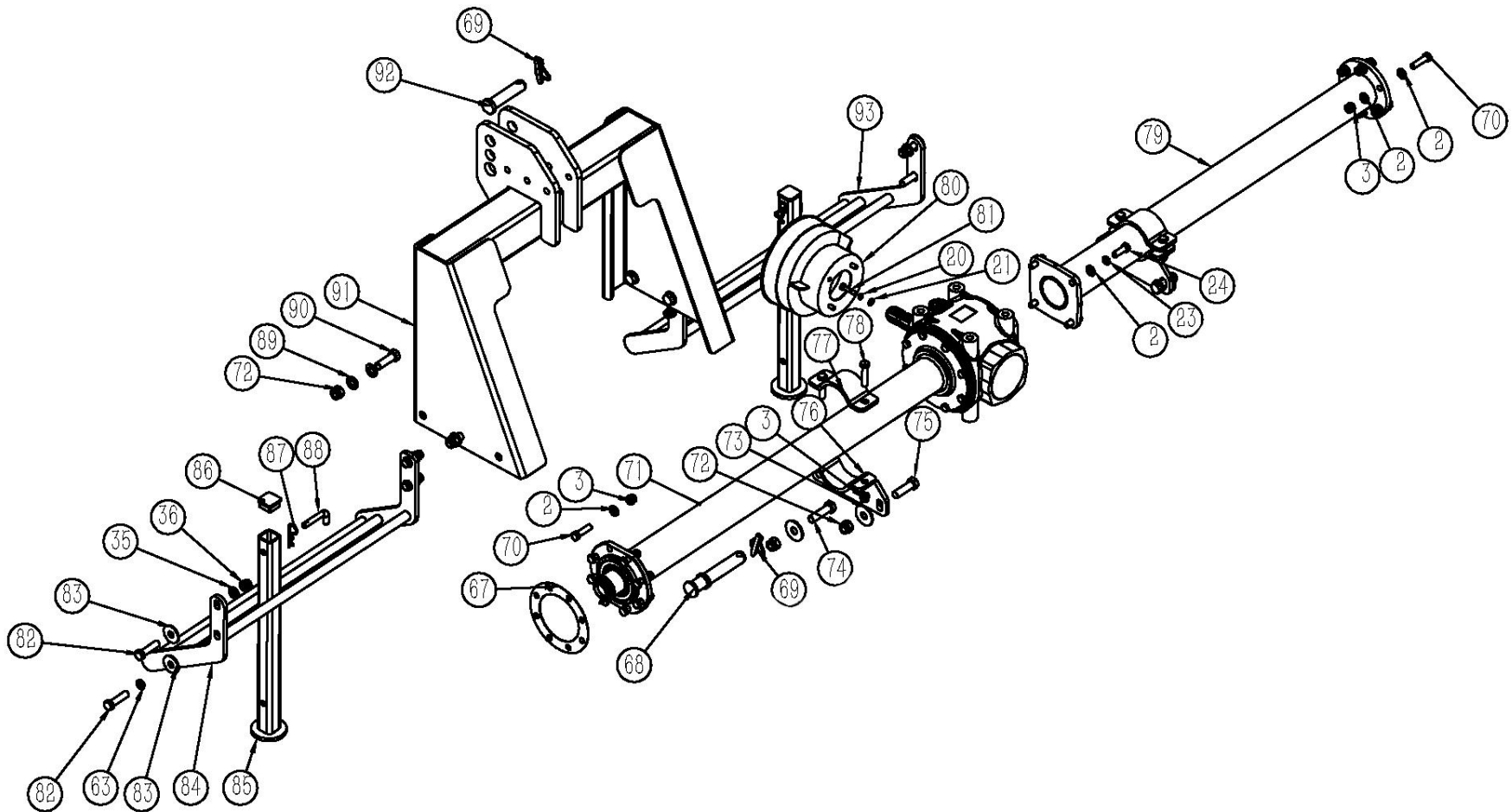


Kontakt
Tel: Verkauf: 04604-9888975
Tel: Technischer Support: 04604-9888975

P. Lindberg GmbH
Flensburger Str. 3
DE - 24969 Großenwiehe

9068072 u. mehr DE RES V1
www.p-lindberg.de
e-mail: kontakt@p-lindberg.de

Bild 1



Kontakt
 Tel: Verkauf: 04604-9888975
 Tel: Technischer Support: 04604-9888975

P. Lindberg GmbH
 Flensburger Str. 3
 DE - 24969 Großenwiehe

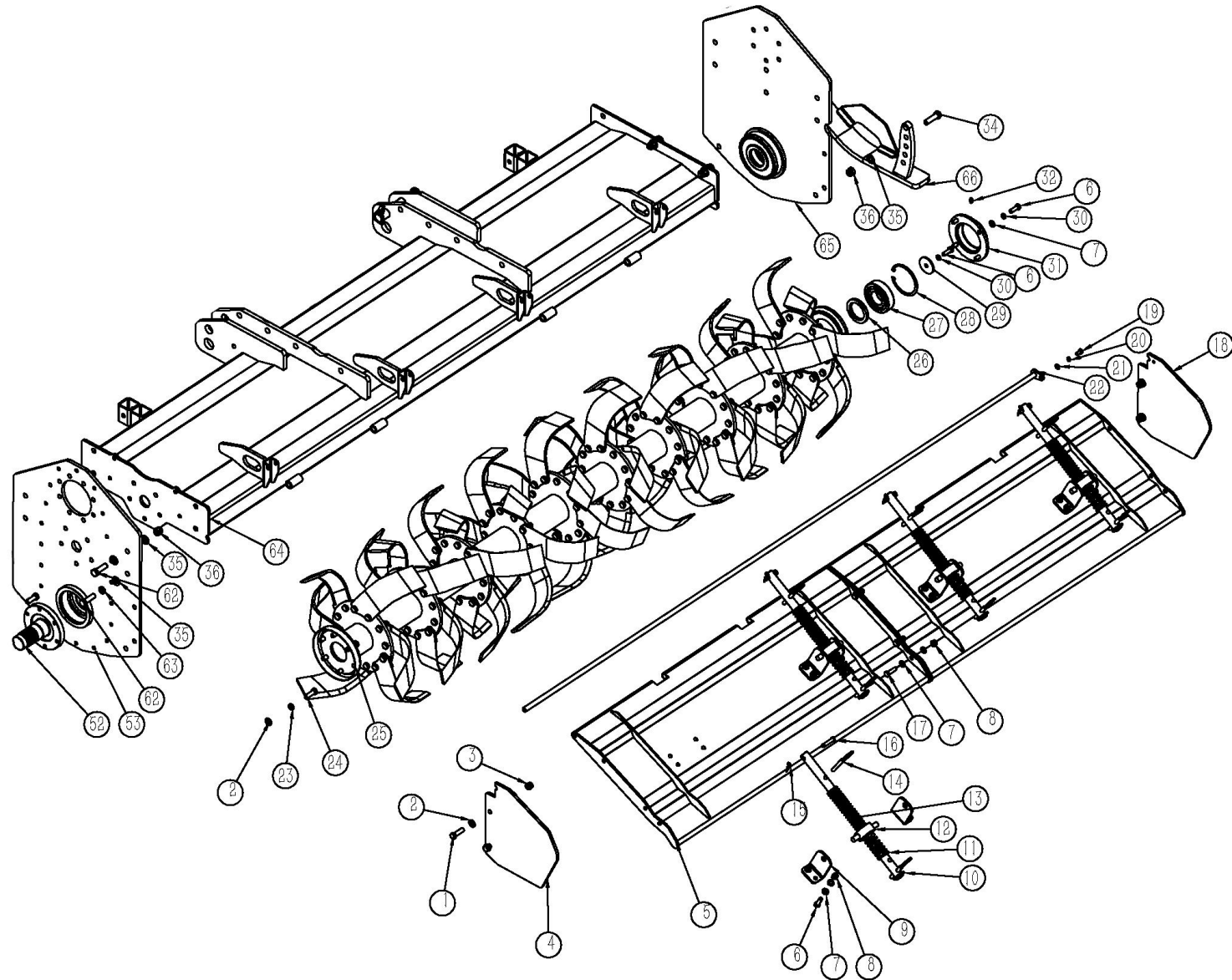
9068072 u. mehr DE RES V1
 www.p-lindberg.de
 e-mail: kontakt@p-lindberg.de

TEILE FÜR BILD 1

Pos	Artikelnr.	Artikelbezeichnung	Item name	OE	Stück
2	9050251	Schraube, M12x40	Bolt, M12x40	B-G057830-12*40	4
3	9050204	Unterlegscheibe, Ø12	Washer 12	B-G00097A-12	51
20	9050202	Unterlegscheibe, Ø8	Washer 8	B-G000930-8	5
21	9050202	Unterlegscheibe, Ø8	Washer 8	B-G00097A-8	5
23	9050204	Unterlegscheibe, Ø12	Washer 12	B-G000930-12	15
24	9065784	Schraube, M12x35	Bolt, M12x35	B-G057830-12*35	15
35	N/A	Unterlegscheibe, Ø14	Washer 14	B-G00097A-14	20
36	N/A	Mutter, M14	Nut, M14	B-G000889A-14	10
63	N/A	Unterlegscheibe, Ø14	Washer 14	B-G000930-14	4
67	9068109	Dichtung für Kegelrad	Gasket	JRTA220.32	1
68	N/A	Nagel	Down pin	VBM140.210	2
69	N/A	Sicherungsstift	Lock pin 10	B-G043290-10	3
70	N/A	Schraube, M12x45	Bolt, M12x45	B-G057830-12*45	18
71	9068110	Winkelgetriebe, komplett, für 250cm	CMR gearbox assy – 250cm	W-01-LF80-1258	1
	9068111	Winkelgetriebe, komplett, für 220cm	CMR gearbox assy – 220cm	W-01-LF80-1108	1
	9068112	Winkelgetriebe, komplett, für 180cm	CMR gearbox assy – 180cm	W-01-LF80-908	1
	9068113	Winkelgetriebe, komplett, für 130cm	CMR gearbox assy – 130cm	W-01-LF80-658	1
72	9050210	Mutter, M16	Nut, M16	B-G00889A-16	8
73	9050205	Unterlegscheibe, Ø16	Washer 16	B-G000960-16	4
74	9050261	Schraube, M16x60	Bolt, M16x60	B-G057830-16*60	2
75	N/A	Schraube, M16x55	Bolt, M16x55	B-G057830-16*55	2
76	N/A	Halterung	Connection weldment	JRTA220.25	2
77	N/A	Halteplatte	Connection plate	JRTA220.26	2
78	N/A	Schraube, M12x55	Bolt, M12x55	B-G057830-12*55	4
79	N/A	Stützrohr für 250cm	Support tube weldment – 250cm	JRTA250.10	1
	N/A	Stützrohr für 220cm	Support tube weldment – 220cm	JRTA220.10	1
	N/A	Stützrohr für 180cm	Support tube weldment – 180cm	JRTA180.10	1
	N/A	Stützrohr für 130cm	Support tube weldment – 130cm	JRTA130.10	1
80	9068114	Zapfwellengitter, Kunststoff	PTO-cover	FM150.120	1
81	9050231	Schraube, M8x20	Bolt, M8x20	B-G057830-8*20	4
82	N/A	Schraube, M14x55	Bolt, M14x55	B-G057830-14*55	4

Pos	Artikelnr.	Artikelbezeichnung	Item name	OE	Stück
83	N/A	Unterlegscheibe, Ø14	Washer 14	B-G000960-14	4
84	N/A	Schutzplatte rechts, für 250cm	Right protection plate – 250cm	JRTA250.9	1
	N/A	Schutzplatte rechts, für 220cm	Right protection plate – 220cm	JRTA220.9	1
	N/A	Schutzplatte rechts, für 180cm	Right protection plate – 180cm	JRTA180.9	1
	N/A	Schutzplatte rechts, für 130cm	Right protection plate – 130cm	JRTA130.9	1
85	9068115	Stützfuß, 1 Stück	Stand feet	JRTA220.11	2
86	9068116	Kunststoffstopfen für Stützfuß	Square rubber plug	W-08-F40	2
87	N/A	Splint	3.2 R-pin	EFGC125.110	2
88	N/A	Stift für Stützfuß	Pin for stand feet	EFGC175.37	2
89	9050205	Unterlegscheibe, Ø16	Washer 16	B-G00097A-16	12
90	9050260	Schraube, M16x50	Bolt, M16x50	B-G057830-16*50	4
91	9068117	Aufhängung	Top linkage weldment	JRTA220.6	1
92	N/A	Splint	Top pin	VBM140.109	1
93	N/A	Schutzplatte links, für 250cm	Left protection plate – 250cm	JRTA250.8	1
	N/A	Schutzplatte links, für 220cm	Left protection plate – 220cm	JRTA220.8	1
	N/A	Schutzplatte links, für 180cm	Left protection plate – 180cm	JRTA180.8	1
	N/A	Schutzplatte links, für 130cm	Left protection plate – 130cm	JRTA130.8	1

Bild 2



Kontakt
Tel: Verkauf: 04604-9888975
Tel: Technischer Support: 04604-9888975

P. Lindberg GmbH
Flensburger Str. 3
DE - 24969 Großenwiehe

9068072 u. mehr DE RES V1
www.p-lindberg.de
e-mail: kontakt@p-lindberg.de

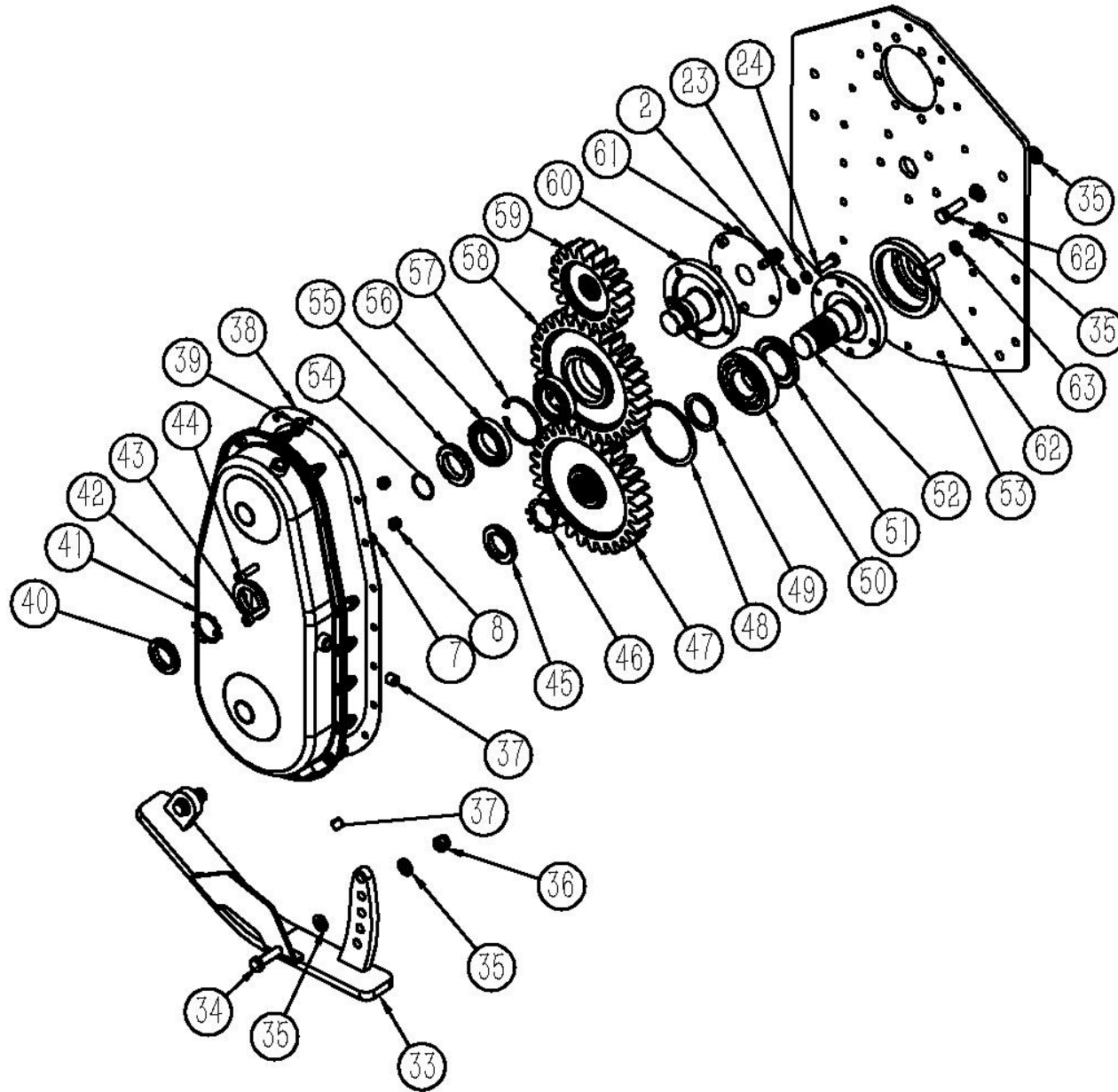
TEILE FÜR BILD 2

Pos	Artikelnr.	Artikelbezeichnung	Item name	OE	Stück
1	9050251	Schraube, M12x40	Bolt, M12x40	B-G057830-12*40	4
2	9050204	Unterlegscheibe, Ø12	Washer 12	B-G00097A-12	51
3	9050209	Mutter, M12	Nut, M12	B-G00889A-12	26
4	N/A	Montageplatte	Connection plate	JRTA220.20	1
5	9068077	Hintere Abschirmung, für 250cm	Rear door weldment, 250cm	JRTA250.7	2
	9068078	Hintere Abschirmung, für 220cm	Rear door weldment, 220cm	JRTA220.7	2
	9068079	Hintere Abschirmung, für 180cm	Rear door weldment, 180cm	JRTA180.7	2
	9068080	Hintere Abschirmung, für 130cm	Rear door weldment, 130cm	JRTA130.7	1
6	9050241	Schraube, M10x30, für 180, 220, 250cm	Bolt, M10x30 – 180, 220, 250cm	B-G057830-10*30	21
	9050241	Schraube, M10x30, für 130cm	Bolt, M10x30 – 130cm	B-G057830-10*30	13
7	9050203	Unterlegscheibe, Ø10	Washer 10 – 180, 220, 250cm	B-G00097A-10	62
	9050203	Unterlegscheibe, Ø10	Washer 10 – 130cm	B-G00097A-10	40
8	9050208	Mutter, M10, für 180, 220, 250cm	Nut, M10 – 180, 220, 250cm	B-G00889A-10	39
	9050208	Mutter, M10, für 130cm	Nut, M10 – 130cm	B-G00889A-10	28
9	N/A	Platte für Heckschild, 180, 220, 250cm	Rear door adj. plate – 180, 220, 250cm	JRTA220.29	8
	N/A	Platte für Heckschild, 130cm	Rear door adj. plate – 130cm	JRTA220.29	4
10	N/A	Aufhängung, für 180, 220, 250cm	Pull bar weldment – 180, 220, 250cm	JRTA220.28	4
	N/A	Aufhängung, für 130cm	Pull bar weldment – 130cm	JRTA220.28	2
11	9068081	Feder, kurz - für 180, 220, 250cm	Spring – 180, 220, 250cm	JRTA220.31	4
	9068081	Feder, kurz - für 130cm	Spring – 130cm	JRTA220.31	2
12	9068082	Federlager, für 180, 220, 250cm	Spring seat – 180, 220, 250cm	JRTA180.16	4
	9068082	Federlager, für 130cm	Spring seat – 130cm	JRTA180.16	2
13	9068083	Feder, für 180, 220, 250cm	Spring – 180, 220, 250cm	JRTA220.30	4
	9068083	Feder, für 130cm	Spring – 130cm	JRTA220.30	2
14	N/A	R-Stift, 180, 220, 250cm	R-pin weldment – 180, 220, 250cm	JRTA220.27	8
	N/A	R-Stift, 130cm	R-pin weldment – 130cm	JRTA220.27	4
15	N/A	R-Splint, für 180, 220, 250cm	R-pin, 2x40 – 180, 220, 250cm	B-G043290-2*40	4
	N/A	R-Splint, für 130cm	R-pin, 2x40 – 130cm	B-G043290-2*40	2
16	N/A	Anschlussstift, für 180, 220, 250cm	Connection pin – 180, 220, 250cm	JRTA220.34	4
	N/A	Anschlussstift, für 130cm	Connection pin – 130cm	JRTA220.34	2
17	N/A	Schraube, M10x35, für 180, 220, 250cm	Bolt, M10x35 – 180, 220, 250cm	B-G057830-10*35	3

Pos	ArtikelNr.	Artikelbezeichnung	Item name	OE	Stück
18	N/A	Montageplatte	Connection plate	JRTA220.35	1
19	9050230	Schraube, M8x16	Bolt, M8x16	B-G057830-8*16	1
20	9050202	Unterlegscheibe, Ø8	Washer 8	B-G000930-8	5
21	9050202	Unterlegscheibe, Ø8	Washer 8	B-G00097A-8	5
22	N/A	Achse für Heckklappe, für 250cm	Shaft bar weldment – 250cm	JRTA250.22	1
	N/A	Achse für Heckklappe, für 220cm	Shaft bar weldment – 220cm	JRTA220.22	1
	N/A	Achse für Heckklappe, für 180cm	Shaft bar weldment – 180cm	JRTA180.22	1
	N/A	Achse für Heckklappe, für 130cm	Shaft bar weldment – 130cm	JRTA130.22	1
23	9050204	Unterlegscheibe, Ø12	Washer 12	B-G000930-12	15
24	9065784	Schraube, M12x35	Bolt, M12x35	B-G057830-12*35	15
25	9068084	Achse inkl.Schaufeln, für250cm	Rotor, assy – 250cm	JRTA250.4	1
	9068085	Achse inkl.Schaufeln, für 220cm	Rotor, assy – 220 cm	JRTA220.4	1
	9068086	Achse inkl.Schaufeln, für 180cm	Rotor, assy – 180 cm	JRTA180.4	1
	9068087	Achse inkl.Schaufeln, für 130cm	Rotor, assy – 130 cm	JRTA130.4	1
25-1	N/A	Hauptwelle, für 250cm	Rotor weldment – 250cm	JRTA250.4.1	1
	N/A	Hauptwelle, für 220cm	Rotor weldment – 220cm	JRTA220.4.1	1
	N/A	Hauptwelle, für 180cm	Rotor weldment – 180cm	JRTA180.4.1	1
	N/A	Hauptwelle, für 130cm	Rotor weldment – 130cm	JRTA130.4.1	1
25-2	9068088	Linkes Messer, für 250cm	Left blade – 250cm	JRTA220.4.2	33
	9068088	Linkes Messer, für 220cm	Left blade – 220cm	JRTA220.4.2	30
	9068088	Linkes Messer, für 180cm	Left blade – 180cm	JRTA220.4.2	24
	9068088	Linkes Messer, für 130cm	Left blade – 130cm	JRTA220.4.2	18
25-3	9068089	Rechtes Messer, für 250cm	Right blade – 250cm	JRTA220.4.3	33
	9068089	Rechtes Messer, für 220cm	Right blade – 220cm	JRTA220.4.3	30
	9068089	Rechtes Messer, für 180cm	Right blade – 180cm	JRTA220.4.3	24
	9068089	Rechtes Messer, für 130cm	Right blade – 130cm	JRTA220.4.3	18
25-4	9073693	Mutter 1/2-13 - 10.9 stahl, für 250cm	Nut, M12 – 250cm	ASMEB18166-1/2-13	132
	9073693	Mutter 1/2-13 - 10.9 stahl, für 220cm	Nut, M12 – 220cm	ASMEB18166-1/2-13	120
	9073693	Mutter 1/2-13 - 10.9 stahl, für 180cm	Nut, M12 – 180cm	ASMEB18166-1/2-13	96
	9073693	Mutter 1/2-13 - 10.9 stahl, für 130cm	Nut, M12 – 130cm	ASMEB18166-1/2-13	72
25-5	9073694	Bolzen 1/2-13UNC*1-1/2,10.9 stahl, für 250cm	Bolt, M12x35 – 250cm	ASME1/2-13UNC*1-1/2	132

Pos	Artikelnr.	Artikelbezeichnung	Item name	OE	Stück
	9073694	Bolzen 1/2-13UNC*1-1/2,10.9 stahl, für 220cm	Bolt, M12x35 – 220cm	ASME1/2-13UNC*1-1/2	120
	9073694	Bolzen 1/2-13UNC*1-1/2,10.9 stahl, für 180cm	Bolt, M12x35 – 180cm	ASME1/2-13UNC*1-1/2	96
	9073694	Bolzen 1/2-13UNC*1-1/2,10.9 stahl, für 130cm	Bolt, M12x35 – 130cm	ASME1/2-13UNC*1-1/2	72
26	9068090	Öldichtung, FB 55x80x8	Oil seal FB55x80x8	B-G13871A-FB55*80*8	1
27	9056890	Lager, 6309-2RZ	Bearing 6309-2RZ	B-G002760-6309-2RZ	1
28	N/A	Dichtungsring 100	Circlip 100	B-G00893A-100	1
29	N/A	Lagerplatte	Bearing plate	JRTA220.23	1
30	N/A	Unterlegscheibe, Ø10	Washer 10	B-G000930-10	5
31	N/A	Deckel	Cover	JRT180.25	1
32	N/A	Schmiernippel, M8x1	Grease nipple M8x1	B-J07940A-8*1A	1
34	N/A	Schraube, M14x50	Bolt M14x50	B-G057830-14*50	4
35	N/A	Unterlegscheibe, Ø14	Washer 14	B-G00097A-14	20
36	N/A	Mutter, M14	Nut, M14	B-G00889A-14	10
64	9068091	Hauptrahmen, für 250cm	Deck weldment – 250cm	JRTA250.1	1
	9068092	Hauptrahmen, für 220cm	Deck weldment – 220cm	JRTA220.1	1
	9068093	Hauptrahmen, für 180cm	Deck weldment – 180cm	JRTA180.1	1
	9068094	Hauptrahmen, für 130cm	Deck weldment – 130cm	JRTA130.1	1
65	N/A	Rechte Seitenplatte	Right side cover weldment	JRTA220.3	1
66	9068095	Kufenplatte, rechts	Skid, right	JRTA220.13	1

Bild 3



TEILE FÜR BILD 3

Pos	Artikelnr.	Artikelbezeichnung	Item name	OE	Stück
2	9050204	Unterlegscheibe, Ø12	Washer 12	B-G00097A-12	51
7	9050203	Unterlegscheibe, Ø10	Washer 10 – 180, 220, 250cm	B-G00097A-10	62
	9050203	Unterlegscheibe, Ø10	Washer 10 – 130cm	B-G00097A-10	40
8	9050208	Mutter, M10, für 180, 220, 250cm	Nut, M10 – 180, 220, 250cm	B-G00889A-10	39
	9050208	Mutter, M10, für 130cm	Nut, M10 – 130cm	B-G00889A-10	28
23	9050204	Unterlegscheibe, Ø12	Washer 12	B-G000930-12	15
24	9065784	Schraube, M12x35	Bolt, M12x35	B-G057830-12*35	15
33	9068096	Kufenschuh, links	Skid, left	JRTA220.12	
34	N/A	Schraube, M14x50	Bolt M14x50	B-G057830-14*50	4
35	N/A	Unterlegscheibe, Ø14	Washer 14	B-G00097A-14	20
36	N/A	Mutter, M14	Nut, M14	B-G00889A-14	10
37	9070901	Schraube, ZG3/8-19	Screw ZG3/8-19	B-J044460-R3/8	2
38	9068097	Dichtung für Getriebegehäuse	Rubber seat	JRTA220.21	1
39	9068098	Entlüftungsschraube ZG3/8-19	Breath air plug ZG3/8-19	EFGC175.10	1
40	9068099	Mutter M42x1,5	Nut M42x1.5	B-G008120-42*1.5	1
41	9068100	Unterlegscheibe, M42	Washer 42	B-G008580-42	1
42	9068101	Seitliche Abdeckung	Side gear cover weldment	JRTA220.5	1
43	N/A	Schraube, 10x40	Screw M10x40	B-G00070A-10*40	4
44	N/A	Schraube, 10x35	Screw M10x35	B-G00070A-10*35	16
45	N/A	Mutter, M45x1,5	Nut M45x1.5	B-G008120-45*1.5	1
46	N/A	Unterlegscheibe, Ø45	Washer 45	B-G008580-45	1
47	9068102	Zahnrad, unten	Driven cylindrical gear 28x8	JRTA220.17	1
48	N/A	Sicherungsring 110	Circlip 110	B-G00893A-110	1
49	N/A	Unterlegscheibe	Gear washer	JRTA220.24	1
50	9066151	Lager 6310-2RZ	Bearing 6310-2RZ	B-G002760-6310-2RZ	1
51	9068103	Öldichtung 60x100x8	Oil seal FB55x90x8	B-G13871A-FB60*100*8	1
52	9068104	Welle für Rotor	Rotor head shaft	JRTA220.19	1
53	N/A	Linke Seitenplatte	Left side cover weldment	JRTA220.2	1
54	9074333	O-Ring, 40x2,5	O-ring 40x2.5	W-08-40*2.5-EKM	1
55	9070151	Mutter, M48x1,5	Nut M48x1.5	B-G008120-48*1.5	1
56	9066838	Lager 6010-2RZ	Bearing 6010-2RZ	B-G002760-6010-2RZ	2

Pos	Artikelnr.	Artikelbezeichnung	Item name	OE	Stück
57	N/A	Feststellring 80	Circlip 80	B-G00893A-80	1
58	9068105	Zahnrad, Mitte	Middle gear	JRTA220.16	1
59	9068106	Zahnrad, oben	Driving spur gear 18x8	JRTA220.15	1
60	9068107	Welle für Zwischenrad	Middle gear shaft	JRTA220.18	1
61	9068108	Dichtung für Zwischenradwelle	Paper gasket	JRTA220.33	1
62	N/A	Schraube, M14x45	Bolt M14x45	B-G057830-14*45	6
63	N/A	Unterlegscheibe, Ø14	Washer 14	B-G000930-14	4

Wir behalten uns das Recht vor, die technischen Parameter und Spezifikationen dieses Produkts ohne vorherige Ankündigung zu ändern

Kontakt
Tel: Verkauf: 04604-9888975
Tel: Technischer Support: 04604-9888975

P. Lindberg GmbH
Flensburger Str. 3
DE - 24969 Großenwiehe

9068072 u. mehr DE RES V1
www.p-lindberg.de
e-mail: kontakt@p-lindberg.de