

Varenr 9020877

## Serena motorrygsprøjte

16L el-drevet



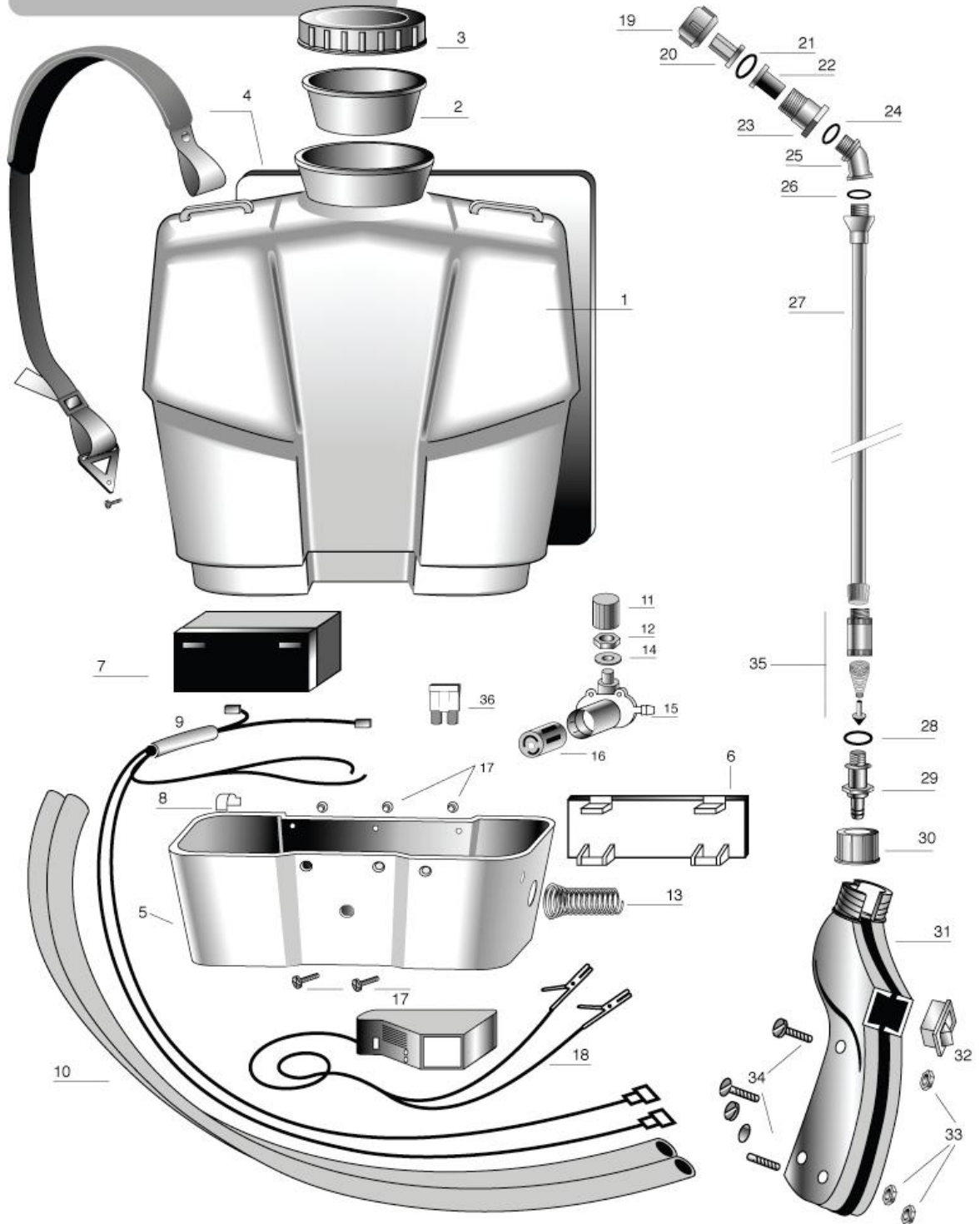
Sdr. Ringvej 1 - 6600 Vejen - Tlf. 7021 2626 - Fax 7021 2630  
[www.p-lindberg.dk](http://www.p-lindberg.dk)

# Splittegning:

## SERENA 16 elettropompetta

Spare parts for SERENA 16  
knapsack electric sprayer

Pièces de rechange pour  
pulvérisateur avec batterie SERENA 16



Pos	Varenr	Varenavn
3	9064164	Låg til beholder
4	9030124	Skulderstrop kit
6	9021858	Batteridæksel
7	9072359	Batteri, 12V 7,2 Ah
10	9021843	Slange (dobbelt) m/ledning
11	9021850	Sugefilter (bund)
15	9021841	Pumpe
16	9021842	Motor
18	9060213	Lader, 12V
19-25	9021857	Fladdysesæt
20	9021855	Dyse, 110-015
22	9015559	Dysefilter, rødt - nondryp
23	9021853	Adapter, 3/8" - dyseholder
25	9021848	Bøjning, 45°
27	9021849	Teleskoplanse
31	9021844	Håndtag, 2 dele
32	9035421	Elkontakt
35	9021854	Kontraventil, komplet