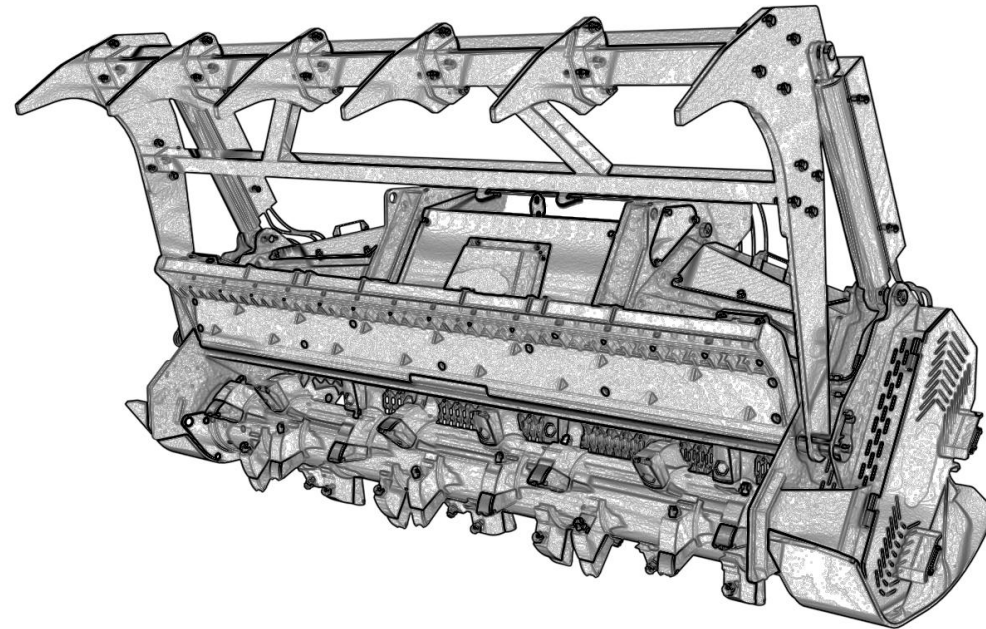




# BUSK- OCH GRENKROSS - MULCHER

DFM225

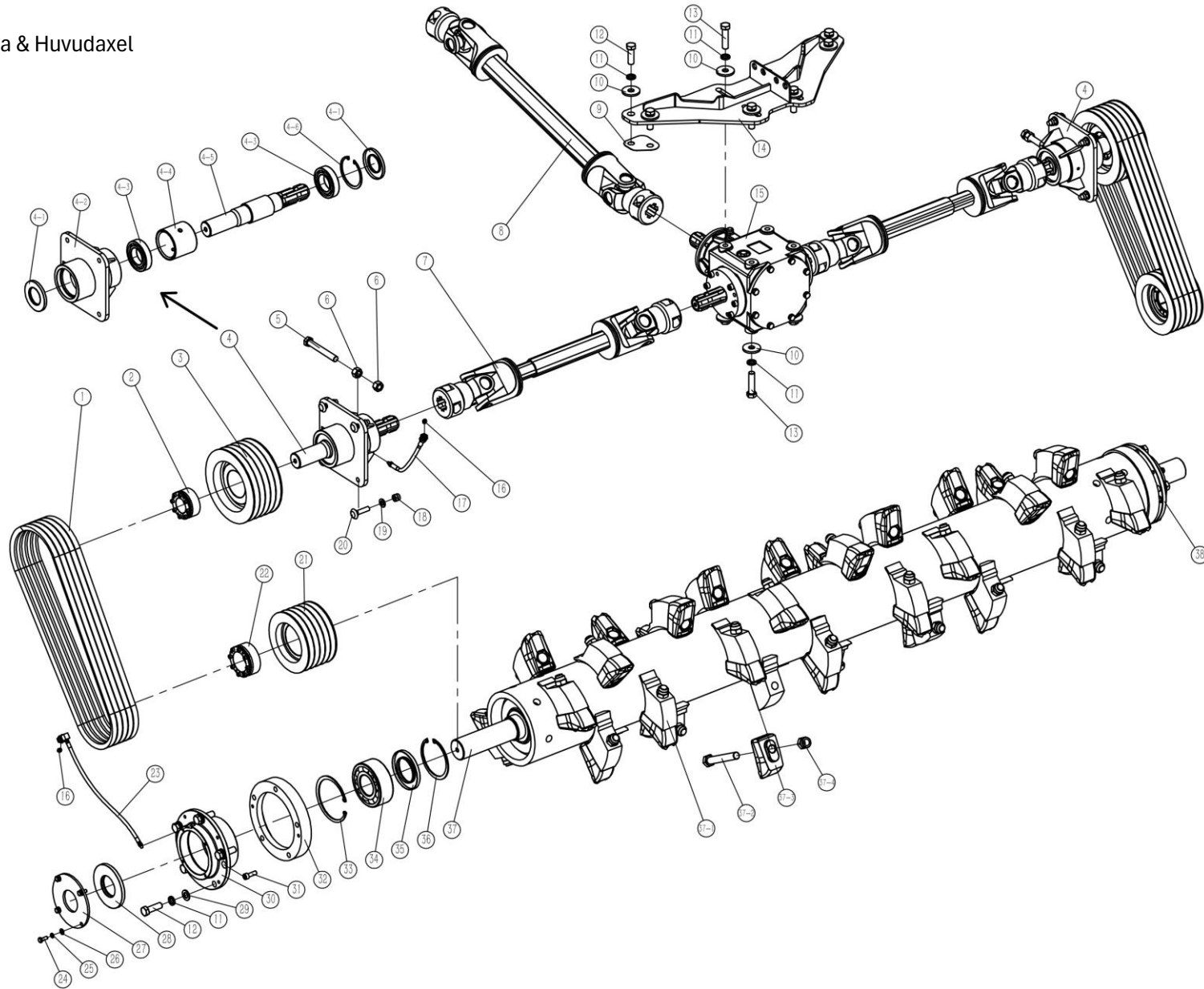


Reservdelskatalog till

9073605

04.11.2025 (V1)

FIGUR 1 – Växellåda &amp; Huvudaxel



Kontakt  
Order: 010-2097050  
Teknisk support: 010-2097050

P. Lindberg  
Myrangatan 4  
745 37 Enköping

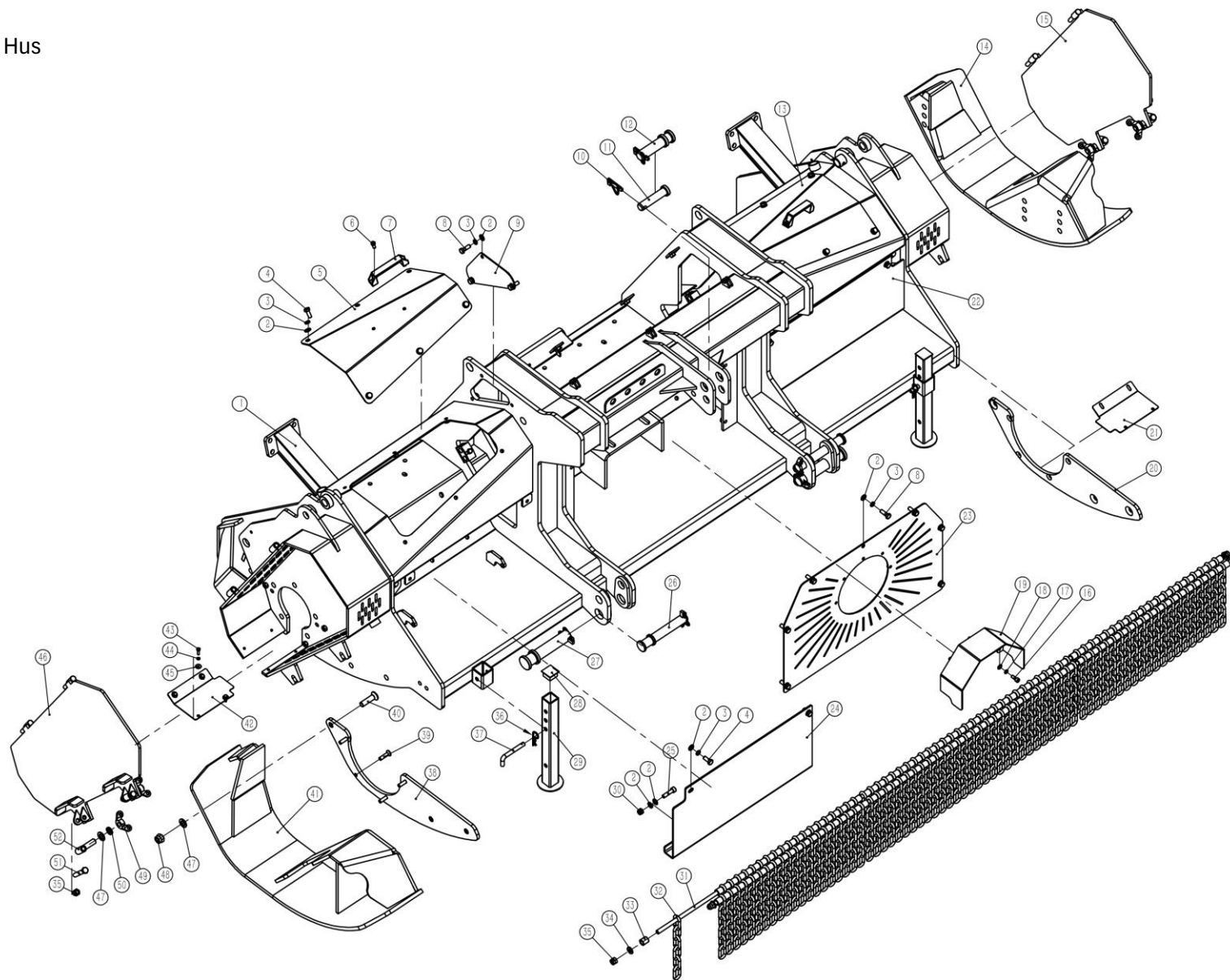
Ahead grenkross v.1  
www.p-lindberg.se  
e-mail: order@p-lindberg.se

## DELAR TILL FIG 1

Pos	Art.	Varunamn	Item name	OE	st/pcs
1	9074224	Kilrem, XPB1538	V-BELT XPB1538	B-G127300-XPB1538	10
2	9074225	Taperlock, Z3-45x80K	EXPANSION SLEEVE Z3-45*80L	B-J7934Z3-45*80L	2
3	9074226	Stor remskiva	LARGE PULLEY	DFM225.10	2
4	9074227	Tryckplatta	TENSION PLATE 01	DFM225.22	2
4-1	9068169	Packbox, FB50x90x8	OIL SEAL FB50*90*8	B-G13871A-FB50*90*8	2
4-2	9074228	Lagerhus	TENSION PLATE WELDED PARTS 01	DFM225.22.1	1
4-3	9074229	Kullager 6210-RB	BEARING 6210 (HUMAN)	B-G002760-6210-RB	2
4-4	9074230	Bussning	SPACER	DFM225.22-5	1
4-5	9074231	Anslutningsaxel	CONNECTING SHAFT	DFM225.22-3	1
4-6	9048902	Låsring 90	RETAINING RING 90	B-G00893A-90	1
5	N/A	Bult, M16x120	BOLT M16*120	B-G057830-16*120	2
6	N/A	Mutter, M16	NUT M16	B-G061700-16	4
7	9074232	Drivaxel	DRIVE SHAFT ASSEMBLY	W-02-07B-750-05C-05C	2
8	9074233	Kraftuttagsaxel	DRIVE SHAFT ASSEMBLY	W-02-08B-1000A-SB.C	1
9	N/A	Justeringsplatta	ADJUSTING PAD	DFM225.63	4
10	N/A	Bricka	WASHER	DFM225.62	12
11	N/A	Bricka, 16 mm	WASHER 16	B-G000930-16	22
12	N/A	Bult, M16x50	BOLT M16*50	B-G057830-16*50	14
13	N/A	Bult, M16x65	BOLT M16*65	B-G057830-16*65	6
14	N/A	Fast bricka vid växellåda	FIXED WELDED PARTS	DFM225.61	1
15	9074234	T92-växellåda	T92 GEARBOX	W-01-T92	1
16	N/A	Smörjnippel, M8x1	OIL CUP M8*1-304	B-J07940A-8*1A	2
17	N/A	Smörj slang	BUTTER TUBE 02	DFM225.41	2
18	N/A	Mutter, M12	NUT M12	B-G00889A-12	8
19	N/A	Platt bricka, 12 mm	WASHER 12	B-G00097A-12	8
20	N/A	Bult, M12x50	BOLT M12*50	B-G007940-12*50	8
21	9074235	Liten remskiva	SMALL PULLEY	DFM225.11	2
22	9074236	Taperlock, Z3-60x90L	EXPANSION SLEEVE Z3-60*90L	B-J7934Z3-60*90L	2
23	9074237	Smörj slang	GREASE TUBE 01	FRM225.24	2

24	N/A	Bult, M8x20	<i>BOLT M8*20</i>	B-G057830-8*20	8
Pos	Art.	Varunamn	Item name	OE	st/pcs
25	N/A	Bricka, 8 mm	<i>WASHER 8</i>	B-G000930-8	8
26	N/A	Bricka, 8 mm	<i>WASHER 8</i>	B-G00097A-8	8
27	9074238	Skyddsring för lagerhus	<i>BEARING SEAT COVER</i>	PUM180.10	2
28	9060363	Packbox, FB60x130x10	<i>OIL SEAL FB60*130*10</i>	B-G13871A-FB60*130*A	2
29	N/A	Bricka, 16 mm	<i>WASHER 16</i>	B-G00097A-16	10
30	9074239	Lagerhus vid huvudaxel	<i>KNIFE SHAFT BEARING SEAT 01</i>	DFM225.12	1
31	9074240	Skruv, M10x30	<i>SCREW M10*30</i>	B-G00070A-10*30	4
32	9060361	Skyddsring för lager	<i>GRASS-PROOF RING</i>	KDK300.21	2
33	9074241	Låsring 130	<i>RETAINING RING 130</i>	B-G00893A-130	2
34	9074242	Kullager 2312	<i>BEARING 2312</i>	B-G002810-2312-RB	2
35	9074243	Packbox, FB70x115x10	<i>OIL SEAL FB70*115*10</i>	B-G13871A-FB70*115*A	2
36	9074244	Låsring 115	<i>RETAINING RING 115</i>	B-G00893A-115	2
37	N/A	Huvudaxel, komplett	<i>CUTTER SHAFT ASSEMBLY</i>	DFM225.1	1
37-1	9074245	Axeln	<i>KNIFE SHAFT TUBE WELDING PARTS</i>	DFM225.1.1	1
37-2	9074246	Bult, M20x1,5x140	<i>BOLT M20*1.5*140-10.9</i>	B-G057850-20*1.5*DA	36
37-3	9074247	Skärplatta	<i>SINGLE HOLE FIXED KNIFE</i>	FRM225.1-2	36
37-4	9074248	Mutter, M20x1,5-10	<i>NUT M20*1.5-10</i>	B-G00889B-20*1.5DA	36
38	9074249	Hållare för huvudaxel	<i>KNIFE SHAFT BEARING SEAT 02</i>	DFM225.47	1

FIGUR 2 - Hus



Kontakt  
Order: 010-2097050  
Teknisk support: 010-2097050

P. Lindberg  
Myrangatan 4  
745 37 Enköping

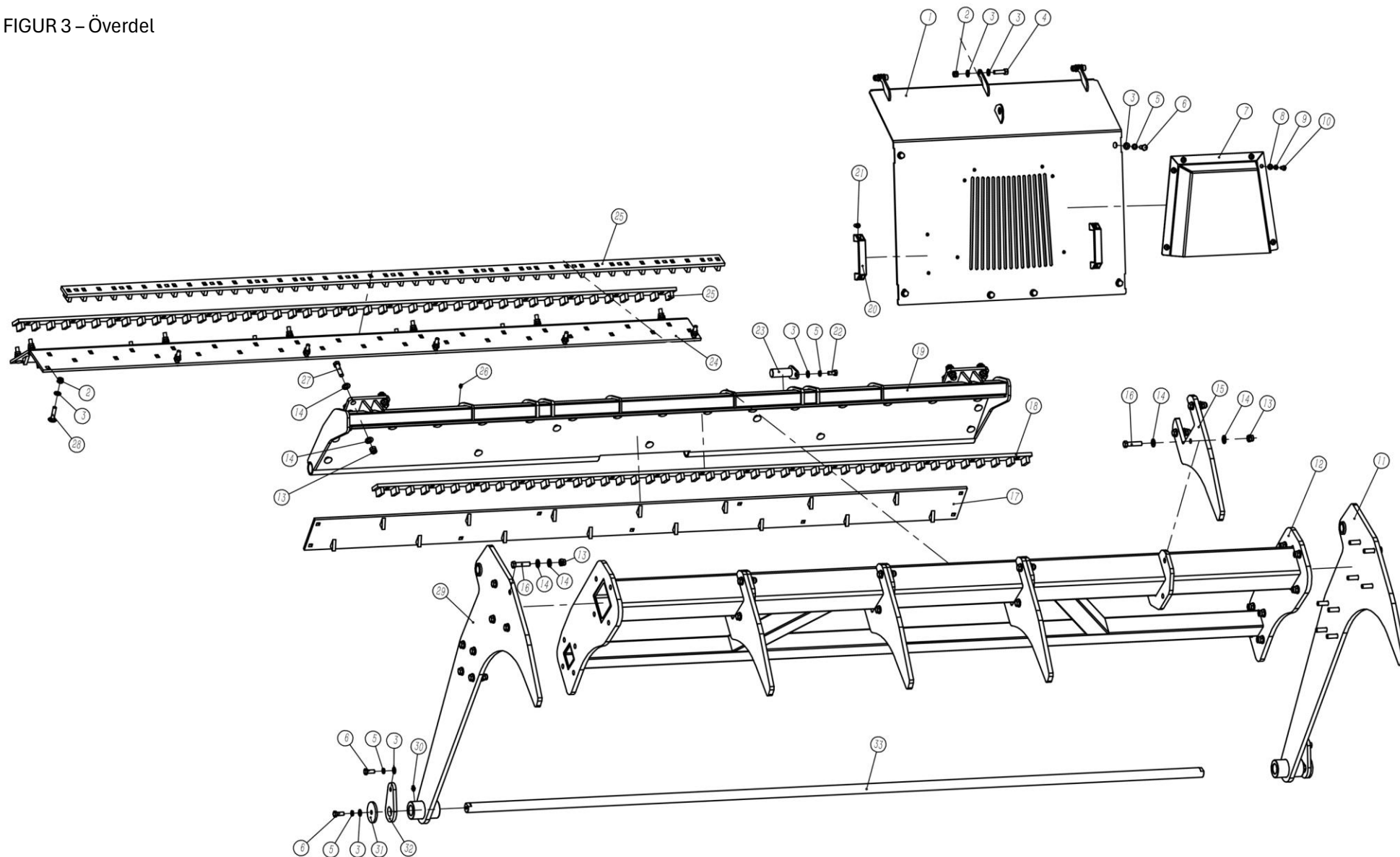
Ahead grenkross v.1  
www.p-lindberg.se  
e-mail: order@p-lindberg.se

## DELAR TILL FIG 2

Pos	Art.	Varunamn	Item name	OE	st/pcs
1	N/A	Hus	HOOD WELDING PARTS	DFM225.2	1
2	N/A	Bricka 10 mm	WASHER 10	B-G00097A-10	37
3	N/A	Bricka 10 mm	WASHER 10	B-G000930-10	29
4	N/A	Bult, M10x25	BOLT M10*25	B-G057830-10*25	16
5	9074250	Förstärkningsplatta, övre, höger	STRENGTHEN COVER PLATE WELDING PARTS 02	DFM225.51	1
6	N/A	Skruv, M8x20	SCREW M8*20	B-G000650-8*20	4
7	9074251	Aluminiumhandtag	ALUMINUM ALLOY HANDLE 120	FRM225.27	2
8	N/A	Bult, M10x30	BOLT M10*30	B-G057830-10*30	13
9	N/A	Skyddsdel	OPERATION PORT SEAL	DFM225.48	2
10	N/A	Låsdel	LOCK PIN 10	B-G043290-10	6
11	9074252	Verktygsbult (1), övre	UPPER SUSPENSION PIN	VBM140.109	1
12	9074253	Verktygsbult (2), övre	UPPER SUSPENSION PIN	VBM260DX.4	1
13	9074254	Förstärkningsplatta, övre, vänster	STRENGTHEN COVER PLATE WELDING PARTS 01	DFM225.49	1
14	9074255	Släpsko, vänster	SLIDE RAIL PLATE WELDING PARTS 01	DFM225.15	1
15	9074256	Remskydd, vänster sida	PULLEY COVER PANEL WELDING PARTS 01	DFM225.19BOX	1
16	N/A	Skruv, M8x20	SCREW M8*20	B-G00070A-8*20	5
17	N/A	Bricka, 8 mm	WASHER 8	B-G000930-8	5
18	N/A	Bricka, 8 mm	WASHER 8	B-G00097A-8	5
19	9074257	Skydd, halvcirkelformat	TRANSMISSION HOUSING WELDED PARTS	DFM225.55	1
20	9074258	Sidopanel förstärkning, vänster	SIDE PANEL REINFORCEMENT	DFM225.40	1
21	N/A	Fäste	COVER	DFM225.58	1
22	9074259	Frontplatta, vänster sida	FRONT COVER WELDED PARTS 01	DFM225.5BOX	1
23	9074260	Ventilationsplatta för växellåda	GEAR BOX COVER WELDED PARTS	DFM225.36	1
24	9074261	Frontplatta, höger sida	FRONT COVER WELDED PARTS 02	DFM225.28BOX	1
25	N/A	Skruv, M10x40	SCREW M10*40	B-G00070A-10*40	4
26	9074262	Verktygsbult (1), nedre	LOWER SUSPENSION PIN	FRM225.17	2
27	9074263	Verktygsbult (2), nedre	LOWER SUSPENSION PIN	FRM225.49	2
28	9068116	Fyrkantig plastplugg	SQUARE RUBBER COVER□40	W-08-F40	2
29	9074264	Stödben	BRACING TUBE WELDING PARTS	FRM225A.54	2

30	N/A	Mutter, M10	<i>NUT M10</i>	B-G00889A-10	4
Pos	Art.	Varunamn	Item name	OE	st/pcs
31	9074265	Stång för skyddskedja	<i>HANGING ROD</i>	FRM225.16	2
32	9074266	Kedjestubbe	<i>CHAIN 8MM</i>	FRM225.31	138
33	9074267	Distansbricka	<i>SPACER</i>	FRM225.32	140
34	N/A	Bricka, 12 mm	<i>WASHER 12</i>	B-G00097A-12	4
35	N/A	Mutter, M12	<i>NUT M12</i>	B-G00889A-12	8
36	N/A	Hårnålssplint	<i>R PIN 3.2</i>	EFGC125.110	2
37	N/A	Låspinne	<i>SUPPORT FOOT LATCH</i>	EFGC175.37	2
38	9074268	Sidopanel förstärkning, höger	<i>SIDE PANEL REINFORCEMENT</i>	DFM225.54	1
39	N/A	Skruv, M10x40	<i>SCREW M10*40</i>	B-G00070C-10*40	8
40	N/A	Skruv, M16x60	<i>SCREW M16*60</i>	B-G00070C-16*60	6
41	9074269	Medelskor, höger	<i>SLIDE RAIL PLATE WELDED PARTS 02</i>	DFM225.52	1
42	N/A	Kåpa	<i>COVER 01</i>	DFM225.59	1
43	N/A	Bult, M6x20	<i>BOLT M6*20</i>	B-G057830-6*20	8
44	N/A	Bricka, 6 mm	<i>WASHER 6</i>	B-G000930-6	8
45	N/A	Bricka, 6 mm	<i>WASHER 6</i>	B-G000960-6	8
46	9074270	Remskydd, höger sida	<i>PULLEY COVER PANEL WELDED PARTS 02</i>	DFM225.21BOX	1
47	N/A	Bricka, 16 mm	<i>WASHER 16</i>	B-G00097A-16	10
48	N/A	Mutter, M16	<i>NUT M16</i>	B-G00889A-16	6
49	9074271	Fjärrmutter, M16	<i>BUTTERFLY NUT M16</i>	B-G00062A-16	4
50	N/A	Bricka, 16 mm	<i>WASHER 16</i>	B-G000930-16	4
51	N/A	Bult, M12x70	<i>BOLT M12*70</i>	B-G057830-12*70	4
52	9074272	Handtag	<i>HANDLE WELDING PARTS</i>	FRM225A.53	4

FIGUR 3 – Överdel



Kontakt  
Order: 010-2097050  
Teknisk support: 010-2097050

P. Lindberg  
Myrangatan 4  
745 37 Enköping

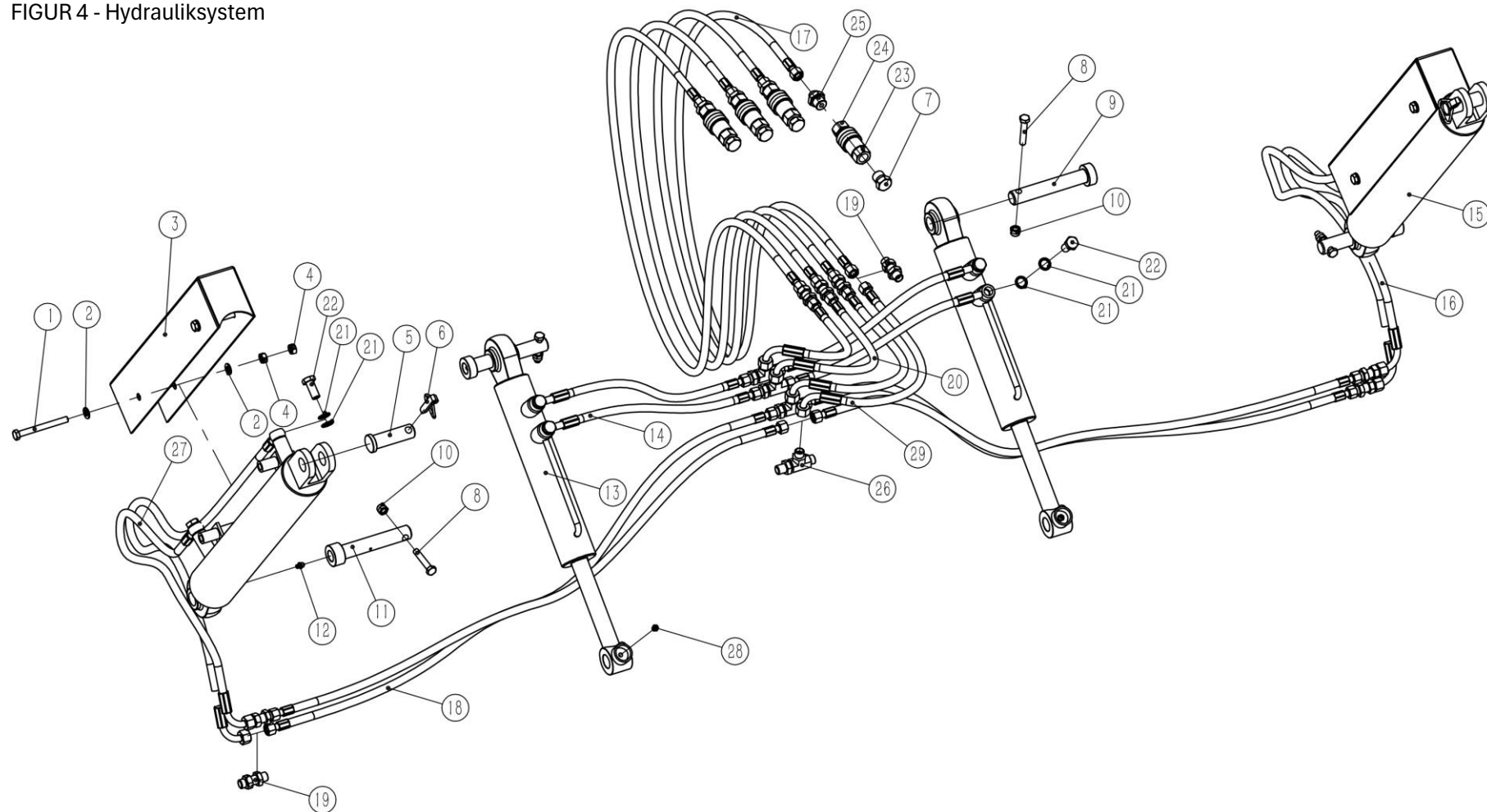
Ahead grenkross v.1  
www.p-lindberg.se  
e-mail: order@p-lindberg.se

## DELAR TILL FIG 3

Pos	Art.	Varunamn	Item name	OE	st/pcs
1	9074273	Plåt	REAR COVER WELDING PARTS	DFM225.26	1
2	N/A	Mutter, M10	NUT M10	B-G00889A-10	73
3	N/A	Bricka, 10 mm	WASHER 10	B-G00097A-10	88
4	N/A	Skruv, M10x35	SCREW M10*35	B-G00070A-10*35	3
5	N/A	Bricka, 10 mm	WASHER 10	B-G000930-10	12
6	N/A	Bult, M10x25	BOLT M10*25	B-G057830-10*25	10
7	9074274	Skyddskåpa	FLIP COVER	DFM225.56-1BOX	1
8	N/A	Bricka, 8 mm	WASHER 8	B-G00097A-8	6
9	N/A	Bricka, 8 mm	WASHER 8	B-G000930-8	6
10	N/A	Skruv, M8x20	SCREW M8*20	B-G00070B-8*20	6
11	9074275	Sidopanel, vänster	PUSH PLATE WELDED PARTS 02	DFM225.60	1
12	9074276	Överlappning	PUSH BRACKET WELDMENT	FRM225.33	1
13	N/A	Mutter, M12	NUT M12	B-G00889A-12	36
14	N/A	Bricka, 12 mm	WASHER 12	B-G00097A-12	72
15	9074277	Tand	PUSH PLATE TEETH	FRM225.34	4
16	N/A	Bult, M12x50	BOLT M12*50	B-G057830-12*50	28
17	9074278	Bakstycke, förstärkt	REAR COVER REINFORCEMENT WELDING PARTS	DFM225.39	1
18	9074279	Fast knivskena, bak	REAR COVER FIXED BLADE WELDING PARTS	DFM225.8	1
19	N/A	Bakel	BACK COVER WELDING PARTS	DFM225.7	1
20	9074251	Aluminiumhandtag	ALUMINUM ALLOY HANDLE 120	FRM225.27	2
21	N/A	Skruv, M8x20	SCREW M8*20	B-G000650-8*20	4
22	N/A	Bult, M10x20	BOLT M10*20	B-G057830-10*20	2
23	9074280	Bult	PIN WELDING PARTS	DFM225.50	2
24	9074281	Förstärkt fästplatta	HOOD REINFORCEMENT PLATE WELDED PARTS	FRM225.3	1
25	9074282	Fast knivskena, monteringsdel	FIXED BLADE MOUNTING PLATE WELDING PARTS	FRM225.4	2
26	N/A	Smörjnippel, M6	OIL CUP M6	B-J07940A-6A	2
27	N/A	Bult, M12x45	BOLT M12*45	B-G057830-12*45	8
28	N/A	Bult, M10x35	BOLT M10*35	B-G000140-10*35	72
29	9074283	Sidopanel, höger	PUSH PLATE WELDING PARTS	DFM225.13	1

Pos	Art.	Varunamn	Item name	OE	st/pcs
30	N/A	Smörjnippel, M8x1	<i>OIL CUP M8*1</i>	B-J07940A-8*1A	2
31	N/A	Packring	<i>ROTATING SHAFT SEAL COVER</i>	FRM225.14	2
32	9074284	Hållare för axel	<i>SHAFT FIXING PLATE</i>	FRM225.18	2
33	9074285	Axel/stag	<i>REAR COVER SHAFT ROUND STEEL</i>	FRM225.9	1

FIGUR 4 - Hydrauliksystem



DELAR TILL FIG 4

Pos	Art.	Varunamn	Item name	OE	st/pcs
1	N/A	Bult, M10x100	<i>BOLT M10*100</i>	B-G057830-10*100	4
2	N/A	Bricka, 10mm	<i>WASHER 10</i>	B-G00097A-10	8
3	9074286	Skärm för cylinder	<i>PUSH PLATE CYLINDER GUARD PLATE</i>	FRM225A.52	2

Kontakt  
 Order: 010-2097050  
 Teknisk support: 010-2097050

P. Lindberg  
 Myrangatan 4  
 745 37 Enköping

Ahead grenkross v.1  
[www.p-lindberg.se](http://www.p-lindberg.se)  
 e-mail: [order@p-lindberg.se](mailto:order@p-lindberg.se)

Pos	Art.	Varunamn	Item name	OE	st/pcs
4	N/A	Mutter, M10	<i>NUT M10</i>	B-G061700-10	8
5	9074287	Verktgysbult för cylinder – övre	<i>CYLINDER HEAD PIN</i>	FRM225.45	2
6	N/A	Pin	<i>LOCK PIN 10</i>	B-G043290-10	2
7	N/A	Snabbkoppling, hona	<i>FEMALE QUICK-CHANGE COUPLING</i>	FRM225.38	4
8	N/A	Bult, M10x55	<i>BOLT M10*55</i>	B-G057830-10*55	4
9	9074288	Verktgysbult för cylinder	<i>REAR COVER CYLINDER TAIL PIN</i>	DFM225.44	2
10	N/A	Mutter, M10	<i>NUT M10</i>	B-G00889A-10	4
11	9074289	Verktgysbult för cylinder – nedre	<i>PUSH PLATE CYLINDER TAIL PIN</i>	FRM225.20	2
12	N/A	Smörjnippel, M8x1	<i>OIL CUP M8*1</i>	B-J07940A-8*1A	4
13	9074290	Cylinder för baklucka	<i>REAR COVER CYLINDER ASSEMBLY</i>	DFM225.25.1	2
14	9074291	Hydraulslang för bakcylinder	<i>REAR COVER CYLINDER OIL PIPE</i>	DFM225.25-2	4
15	9074292	Cylinder för fall	<i>PUSH PLATE CYLINDER ASSEMBLY</i>	FRM225A.25.3	2
16	9074293	Hydraulslang för fallscylinder	<i>PUSH PLATE CYLINDER OIL PIPE</i>	FRM225.25-4	2
17	9074294	Hydraulslang för traktor	<i>CONNECT THE MAIN ENGINE OIL PIPE</i>	DFM225.25-5	4
18	9074295	Hydraulslang för fall (1)	<i>CONNECT THE THREE-WAY OIL PIPE</i>	FRM225.25-6	4
19	9074296	Bröstnippel	<i>OIL PIPE JOINT</i>	FRM225.25-7	8
20	9074297	Hydraulslang från traktor till T-koppling (1)	<i>CONNECT THREE-WAY OIL PIPE 02</i>	DFM225.25-8	2
21	N/A	Bricka, 16 mm	<i>COMBINATION WASHER 16</i>	B-J009820-16	16
22	9074298	Gångjärnsbult, M16x1,5x35	<i>HINGE BOLT M16*1.5*35</i>	B-J009990-16*1.5*35	8
23	9013719	Hydraulisk snabbkoppling, hona ½" gänga	<i>QUICK-CHANGE FEMALE CONNECTOR G1/2</i>	B-G058620-D-G1/2	4
24	9013718	Hydraulisk snabbkoppling, hane ½" gänga	<i>QUICK-CHANGE MALE CONNECTOR G1/2</i>	B-G058620-L-G1/2	4
25	9073516	Adapter, M16x1,5-G1/2	<i>END STRAIGHT CONNECTOR G1/2-M16*1.5</i>	W-05-GE10LR1/2ED	4
26	9074299	T-stycke	<i>OIL PIPE TEE JOINT</i>	ZG72.7	4
27	9074300	Hydraulslang för flöde (2)	<i>PUSH PLATE CYLINDER OIL PIPE 02</i>	FRM225.25-9	2
28	N/A	Smörjnippel, M8x1	<i>OIL CUP M8*1</i>	B-J07940A-8*1A	2
29	9074301	Hydraulslang från traktor till T-stycke (2)	<i>CONNECT 3-WAY OIL PIPE 03</i>	DFM225.25-10	2

Vi förbehåller oss rätten att ändra de tekniska parametrarna och specifikationerna för denna produkt utan föregående meddelande.