

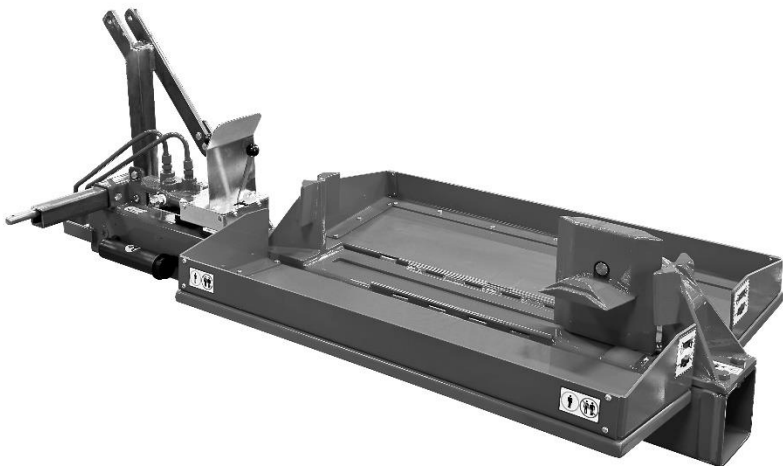
EU – SV

SPLIT-FIRE

Ägarmanual

2000-, 3000- och 4000-serien

3-punktslyft



tack för att du har köpt en Split-fire vedklyv!

Vi uppskattar att du är vår kund och önskar dig många år av säker och tillfredsställande användning av din maskin.

Kontaktinformation

SPLIT-FIRE SALES INC.

135 Main St.
Norwich, ON NOJ 1P0
Kanada
1-877-548-3473 / 519-468-3647

Distribueras av:

Bonhof B.V.

Zonnenbergstraat 46
7384 DL Wilp
055 – 32 31 263



Innehåll

1.1	Hur du använder din ägarhandbok.....	4
1.2	Produktidentifiering.....	6
1.3	Garanti	7
2.1	Säkerhetsetiketter	8
2.2	Säkerhet vid hantering av ved	10
2.3	Säkerhet vid drift	11
2.4	Arbetsplats säkerhet.....	13
2.5	Tillval – säkerhet och drift	15
2.51	Stocklyft.....	15
2.52	Utsläpp	17
2.6	Säkerhetssystem med dubbla handtag	18
3.	Bruksanvisning	19
3.1	Före drift och 3-punktskoppling	19
3.2	Drift.....	21
3.3	Efter drift och frånkoppling av 3-punkt	22
4.	Underhåll.....	23
4.1	Underhåll av vedklyv.....	23
4.11	Ram.....	23
4.12	Ventil	24
4.13	Dubbelhandtagssystem	25
5.	Förvaring	26
6.	Sprängskiss och delförteckning	28
7.	Checklista för drift.....	30
	CE-försäkran om överensstämmelse	31

1.1 Hur du använder din ägarhandbok

Denna ägarhandbok är en mycket viktig del av din nya maskin och bör förvaras tillsammans med den. Om maskinen säljs måste ägarhandboken följa med.

Genom att läsa ägarhandboken hjälper du dig själv och andra att undvika onödiga personskador och/eller skador på maskinen och kan dessutom utföra underhåll för att hålla maskinen i gott skick. Informationen i denna ägarhandbok hjälper dig att använda maskinen på ett säkert och effektivt sätt. När du vet hur du använder maskinen på ett korrekt och säkert sätt kan du också lära andra att använda den.

Om din maskin har beställts med tillval eller tillbehör, se avsnittet om säkerhet för tillval i den enskilda ägarhandboken som medföljer det specifika tillbehöret.

Maskinen som används i denna handbok för illustration kan skilja sig något från din modell. Den är tillräckligt lik för att du ska kunna förstå våra instruktioner.

I denna handbok används termerna "vänster sida" och "höger sida". Dessa sidor bestäms när du står som om du vore traktorn och vänder dig mot kniven eller maskinens yttersta stopp. Termerna "bak" och "fram" används också. På en vedklyv med 3-punktsfäste avser "bak" 3-punktsfästet.

Din maskin har testats och inspekterats för att klara kvalitetskontrollen hos Split-fire Manufacturing. Din distributör har genomfört en inspektion efter leverans för att säkerställa att din maskin har monterats korrekt och fungerar som den ska.

I manualen används viktiga meddelanden för att uppmärksamma operatören på säkerhetsrisker relaterade till maskinskador och viktig serviceinformation. Läs alla dessa meddelanden för att undvika personskador och maskinskador. De tre viktigaste meddelandena börjar med:

VARNING!!!: vilket innebär att det finns en stor risk för personskada eller dödsfall för operatören eller personer i närheten om procedurerna ignoreras.

VIKTIGT: vilket innebär att det finns en stor risk för skador på maskinen om procedurerna ignoreras.

OBSERVERA: innebär att allmän information ges för att hjälpa operatören att använda eller underhålla maskinen.

1.2 Produktidentifiering

Om du behöver kontakta din återförsäljare eller tillverkaren för att beställa reservdelar eller ställa frågor om maskinens drift eller underhåll är det viktigt att du har modellnumret och alla nödvändiga identifikationsnummer till hands. Med hjälp av exemplet nedan kan du hitta de nödvändiga numren för att fylla i fälten nedan.

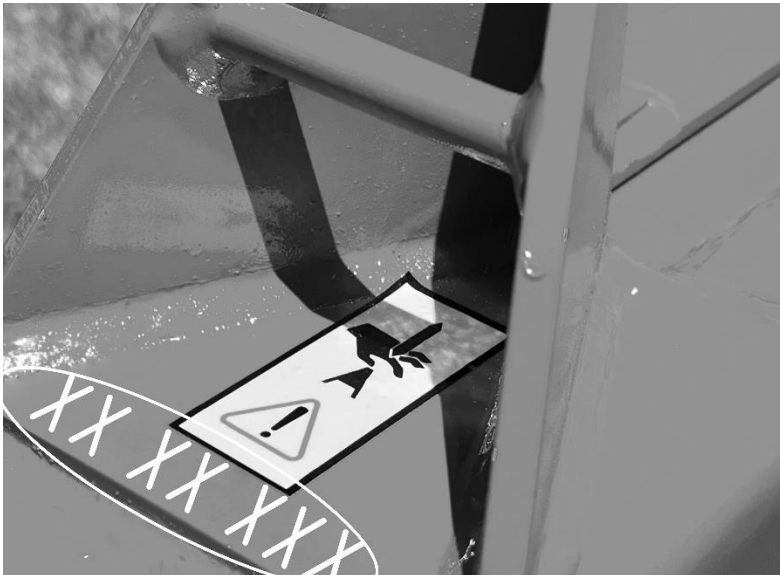
Inköpsdatum:

Distributörens namn:

Distributörens telefonnummer:

Ramens serienummer: (XX XX XX)

Ramserienummer



1.3 Garanti

Split-Fire Sales Inc. garanterar den ursprungliga köparen av en ny Split-Fire-maskin att denna är fri från tillverknings- eller materialfel som kan orsaka funktionsfel, med förbehåll för nedanstående villkor.

Split-fires utsedda distributör måste kontaktas innan problemet med maskinen åtgärdas. Split-fire och distributören kommer att diagnostisera problemet och godkänna eventuella garantiarbeten som tillåts. Om Split-fire eller distributören inte godkänner eller om delar inte skickas från Split-Fire, gäller inte garantin.

Denna garanti är begränsad till en period av ett år från inköpsdatumet. Byte av defekta delar är kostnadsfritt FOB Split-Fire Sales Inc. Om Split-Fire kräver att delarna returneras till Split-Fire, betalar Split-Fire för returfrakten.

Denna garanti gäller inte för motorer eller andra delar som tillverkas och garanteras av tillverkaren, och gäller inte heller för delar eller produkter som:

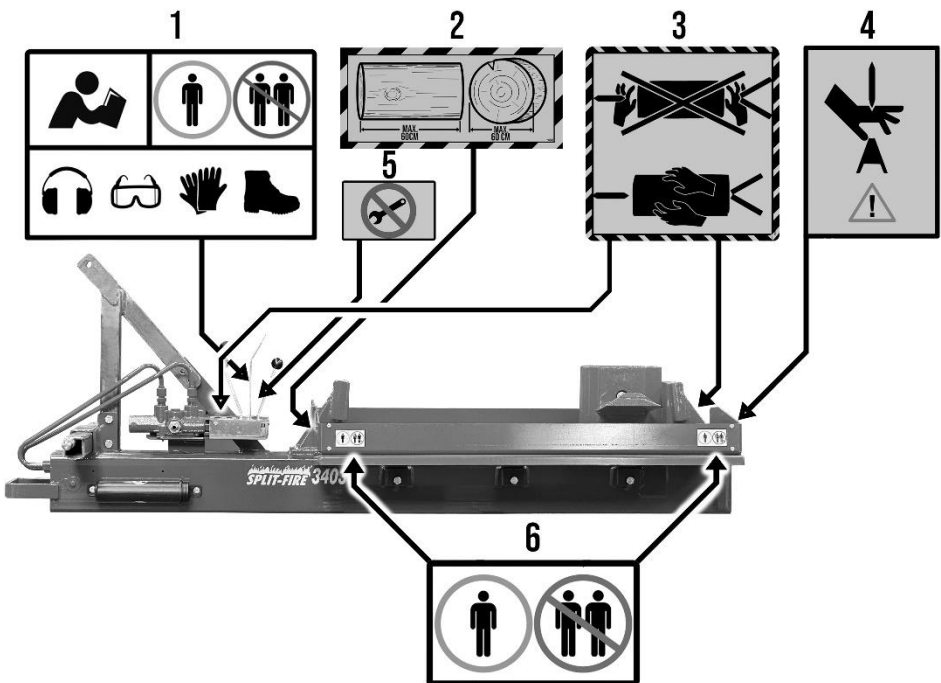
1. har originaldelar som har tagits bort eller på annat sätt ändrats utan specifikt förhandsgodkännande från Split-Fire Sales Inc.
2. har fått någon del eller produkt som inte säljs eller godkänts av Split-Fire Sales Inc. placerad på eller fäst vid sig
3. har skadats eller inte används i enlighet med gällande instruktioner för maskinen.
4. inte har justerats eller underhållits korrekt av ägaren.
5. har justerats eller modifierats för att öka maskinens prestanda.

Denna garanti ersätter och utesluter alla andra garantier och villkor för säljbarhet och lämplighet för ett visst ändamål. Accept av en produkt från Split-Fire Sales innebär ett godkännande av att Split-Fire Sales inte har något ansvar för särskilda skador eller följdskador.

2.1 Säkerhetsetiketter

Säkerhetsetiketterna för maskinen som visas i avsnittet nedan är mycket viktiga. De är placerade på områden på maskinen som uppmärksammar operatören på potentiella säkerhetsrisker på maskinen. Om etiketterna vid något tillfälle avlägsnas eller lossnar, kontakta omedelbart din återförsäljare eller tillverkaren för att få ersättningsetiketter.

I ägarhandboken förklaras de potentiella säkerhetsriskerna i detalj i samband med varje dekal. Särskild uppmärksamhet bör ägnas åt dessa rekommendationer. De är beskrivna för din säkerhet.



1. Denna etikett är placerad på ramen nära baksidan och används för att påminna användaren om tre viktiga grundläggande säkerhetsregler. För det första finns i det övre vänstra hörnet en bild som uppmanar användaren att alltid läsa ågarhandboken innan denne använder vedklyven. För det andra finns i det övre högra hörnet en påminnelse om att vedklyven är avsedd för användning av en person. Fler än en användare ökar risken för personskada eller dödsfall avsevärt. I den nedre rutan finns en påminnelse om att alltid använda lämplig personlig skyddsutrustning vid användning av vedklyven, inklusive hörsel-, ögon-, hand- och fotskydd.

2. Denna etikett anger den maximala stockstorleken för din vedklyv. Använd aldrig din vedklyv för att klyva stockar som är större än vad den är avsedd för. Detta ökar risken för personskador.

3. Denna etikett finns på locket till tvåhandtagssystemet samt på insidan av klyvarens ram. Den används för att påminna användaren om att alltid hantera virket vid baksidan av barken och aldrig vid de sågade ändarna. Håll aldrig händerna på virket när kniven är i rörelse, använd alltid båda händerna på tvåhandtagssystemet. Att hantera block på de sågade ändarna ökar risken för personskada.

4. Denna etikett sitter på klyvarens stopp och används för att varna användaren för klämrisken mellan kniven och stockstoppet, eller mellan stocken och stockstoppet. Använd alltid båda händerna på säkerhetssystemet med två handtag. Om du inte gör det kan det leda till allvarliga skador eller dödsfall.

5. Denna etikett påminner användaren om att inte manipulera, demontera eller ta bort CE-säkerhetssystemet med två handtag. Om så sker upphör alla garantier att gälla. Dessutom uppfyller maskinen inte längre CE-kraven och kan inte användas.

6. Denna etikett påminner användaren om att denna vedklyv endast får användas av en person. Om fler än en person använder vedklyven ökar risken för personskador avsevärt.

2.2 Säkerhet vid hantering av ved

Denna vedklyv är konstruerad för att hantera ved av specifik längd och diameter.

Maximal stocklängd: 60 cm

Maximal stockdiameter – 2203 – 40 cm, 3X03 – 50 cm, 4X03 – 60 cm

Överskrid inte dessa specifikationer.

WARNING!!! – HANTERA ALDRIG TRÄ PÅ DE SÅGADE ÄNDARNA; BLOCKEN SKA ALLTID HÅLLAS I BARKSIDAN! HANTERING AV BLOCK PÅ DEN SÅGADE ÄNDEN ÖKAR RISKEN FÖR PERSONSKADOR

WARNING!!! – LYFT ALDRIG TUNGA/ÖVERDIMENSIONERADE TRÄSTYCKEN ENSAM. FELAKTIG ARBETSHYGIEN OCH TUNGA TRÄSTYCKEN KAN ORSAKA ALLVARLIGA SKADOR. OM TRÄSTYCKEN ÄR FÖR TUNGA, BEGÄR HJÄLP ELLER ANVÄND EN HYDRAULISK TRÄSTYCKELYFTARE.



Det är viktigt att alltid använda lämplig personlig skyddsutrustning när du använder din vedklyv.

Handskar – Handskar måste alltid bäras för att minska risken för splitter, inbäddade föremål (spikar, tråd etc.) och kontakt med naturliga gifter (giftig murgröna, giftig ek).

Ögonskydd – Ögonskydd måste bäras för att minska risken för ögonskador från flygande föremål.

Fotskydd – Fotskydd måste alltid bäras för att minska risken för fotskador från fallande stockar. Vid klyvning kan stockar glida när de lyfts eller falla av klyvbordet.

Hörselskydd – Hörselskydd måste bäras för att minska risken för hörselskador. Motorer är tillräckligt högljuda för att orsaka hörselskador vid långvarig exponering.

2.3 Säkerhet vid drift

- ✓ Läs noggrant igenom och förstå alla instruktioner som gäller vedklyven i ägarhandboken innan du använder din nya maskin. Alla som använder eller servar denna maskin måste först läsa ägarhandboken. Om du har några tvivel eller frågor om säker och/eller korrekt användning av maskinen enligt denna ägarhandbok, kontakta din återförsäljare eller Split-Fires kundsupport.

- ✓ Undvik olyckor genom att vara uppmärksam och känna igen potentiella faror. Alla möjliga omständigheter kan inte förutses i denna manual. Håll din vedklyv och arbetsområdet säkert för dig själv och andra. Korrekt skötsel och säkerhet är ditt ansvar.

- ✓ Alla operatörer måste ha den utbildning och de färdigheter som krävs för att använda maskinen på ett korrekt och säkert sätt. Använd reglagen korrekt och följ säkerhetsskyltarna och rekommendationerna.

- ✗ Låt aldrig utbildade personer använda eller underhålla utrustningen.

- ✗ Låt aldrig personer under 18 år använda vedklyven.

- ✓ Ägaren är ansvarig för olyckor och skador på sig själv och/eller andra personer som använder maskinen. Om andra får använda maskinen är det ägarens ansvar att utbilda användarna.

- ✓ Nya användare får använda denna maskin i ett öppet, fritt område under övervakning av en erfaren operatör, först efter att de har läst och förstått ägarhandboken.

- ✓ Låt endast ansvariga vuxna som är bekanta med instruktionerna använda denna maskin.

- ✓ Kontrollera maskinen varje gång före användning. Var särskilt uppmärksam på att alla skydd är på plats, att skadade eller saknade delar byts ut och att alla säkerhetsdekaleringar som anges i avsnittet om säkerhetsetiketter finns på plats på maskinen.
- ✓ Varje gång du använder din vedklyvare ska du se till att handtaget på hydraulventilen återgår till mittläget. Rör handtaget åt båda hållen och om det fastnar ska du omedelbart kontakta återförsäljaren eller tillverkaren för att få reservdelar.
- ✓ Endast en person får använda maskinen åt gången. Fler än en användare ökar risken för personskada eller dödsfall avsevärt.
- ✗ Lämna aldrig maskinen utan uppsikt när den är igång.
- ✗ Använd aldrig maskinen när du är påverkad av alkohol eller droger.
- ✗ Gör inga ändringar, lägg inte till tillbehör eller redskap till din vedklyv utan tillverkarens godkännande. Om du gör något av ovanstående utan tillverkarens godkännande UPPHÖR GARANTIEN ATT GÄLLA. Om redskap har lagts till med tillverkarens godkännande, se till att säkerhetsetiketterna är synliga.
- ✓ Din maskin är endast avsedd för att klyva ved! Stenar, metall, kvistar, grus och andra främmande föremål kan skada maskinen och öka risken för personskada eller dödsfall.
- ✗ Det rekommenderas inte att klyva ved tvärs över fibrerna. Detta kan orsaka att veden exploderar i sidled och orsaka personskada eller dödsfall.
- ✓ Använd maskinen på ett smidigt sätt. Tryck inte kontrollhandtagen fram och tillbaka i okontrollerade rörelser. Behåll alltid kontrollen och använd kontrollerna i jämn och stadig takt.

2.4 Arbetsplatssäkerhet

✓ Håll området runt vedklyven fritt från högt gräs, skräp, verktyg och träbitar/bark.

✓ Använd vedklyven endast på plan yta.



✗ Använd inte maskinen i slutna utrymmen. Motorn producerar kolmonoxid, vilket är extremt farligt om den används i slutna utrymmen. (T.ex. garage, verkstad, ladugård)

✗ Använd inte maskinen när du distraheras av andra. Håll barn och husdjur minst 10 meter från arbetsområdet för att skydda dem från eventuella skador. Håll andra distraktioner borta, såsom radio, television etc.

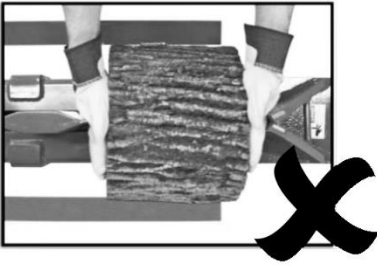
✓ Använd endast maskinen under dagtid. Användning av denna maskin utan tillräcklig belysning kan leda till personskada eller dödsfall.

✓ Skydda dig själv hela tiden när du använder maskinen. Skyddsglasögon, handskydd, stålhättade stövlar och hörselskydd måste alltid användas. Lösa kläder är inte heller tillåtna i närheten av maskinen.



✓ Håll händer och kroppsdelar borta från skärblad och ändstopp hela tiden.

✗ Hantera aldrig trä på de sågade ändarna; blocken ska alltid bäras på baksidan.

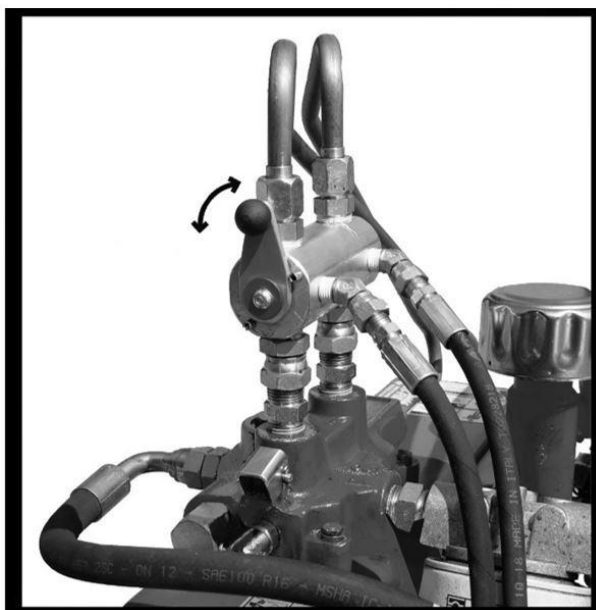


- ✓ Placera stocken på stockklyvarens bädd, mellan de två stockhållarstängerna. Aktivera sedan stockklyvaren via CE-kontrollsystemet med två handtag och klyv stocken efter behov.
- ✓ Använd maskinen med endast 1 person. Alla andra personer måste befinna sig minst 5 meter från maskinen under drift.
- ✓ Koppla alltid bort splitterhydrauliken från traktorns bakre fjärrkontroller när vedklyven inte används eller underhålls.

2.5 Tillval – säkerhet och drift

2.5.1 Stocklyft

Den hydrauliska stocklyftaren är ett utmärkt tillbehör vid klyvning av stora stockar, men måste hanteras med försiktighet. Om installationen inte utförs av en Split-Fire-tekniker, följ installationshandboken som medföljer tillbehöret.



Säkerhet för stocklyftare

- Överskrid INTE lastkapaciteten på 500 lbs.
- Använd endast vedklyven och lyften på en plan yta.
- Använd stocklyftaren från maskinens vänstra sida.
- Se till att stocklyftaren är fri från hinder så att den inte slår i eller fastnar i verktyg eller maskiner.
- Håll människor och husdjur minst 10 meter från stocklyftaren under drift.
- Använd vedlyftaren försiktigt. Blockera INTE handtaget framåt/bakåt.



Användning av stocklyftaren

Timmerlyften manövreras med 2-handtagsventilen, men väljarventilen måste vara i läget för timmerlyft för att funktionen ska fungera korrekt.

1. Ställ väljarventilen i läget för stocklyftaren.
2. Tryck/dra gradvis i systemet med två handtag så att stocklyften höjs/sänks till rätt läge.
3. Ställ om väljarventilen till läget för vedklyvning så kan klyvningen återupptas.

2.52 Utsläpp

Luftburet buller

Den A-vägda ljudtrycksnivån för din traktor överstiger 70 db(A) vid arbetsplatsen på maskinen. Hörselskydd måste användas tillsammans med all annan personlig skyddsutrustning (PPE).

Alla luftburna bullerutsläpp anges vid full effekt, då luftburna bullerutsläpp är som högst.

Motorutsläpp

Använd inte någon motordriven utrustning i slutna utrymmen. Koloxidförgiftning kan vara dödligt.

		Split-Fire Sales 285633 Airport Road Norwich, Ontario Canada N0J 1P0	
  70 dB	<i>Type</i> <i>Serial Number</i> <i>Year Of Construction</i> <i>Weight (kg)</i> <i>Gross Axel Weight (kg)</i> <i>Towing Weight (kg)</i> <i>Max. Hydraulic Operating Pressure bar</i>	: _____ : _____ : _____ : _____ : _____ : _____ : _____	

2.6 Säkerhetssystem med dubbla handtag

Denna vedklyv är utrustad med ett säkerhetssystem med dubbla handtag. Systemet är utformat för att hålla användarens händer borta från klyvzonen medan kniven är i rörelse. För att använda maskinen trycker du handtagen i motsatta riktningar från vardera sidan av maskinen.

Innan du klyver ska du alltid kontrollera att båda handtagen rör sig fritt och centrerar sig automatiskt, samt att kniven inte rör sig när ett enda handtag trycks/dras. Om säkerhetssystemet med dubbla handtag uppvisar något av ovanstående problem ska du omedelbart kontakta din återförsäljare eller Split-fire Sales Inc.

- ✘ Använd inte båda handtagen samtidigt med en hand för att placera stocken. Använd stockhållarna för att placera stocken och använd alltid båda händerna på handtagen.
- ✘ Manipulera, demontera eller ta bort det dubbla handtagssystemet. Om du gör det upphör garantin att gälla. Dessutom uppfyller maskinen inte längre CE-kraven och kan inte användas.
- ✓ Se till att handtagssystemet fungerar korrekt innan klyvningen påbörjas.
- ✘ Använd inte vedklyven om handtagssystemet är trasigt, skadat eller borttaget.

3. Bruksanvisning

3.1 Före drift och 3-punktskoppling

Innan du använder maskinen ska du kontrollera att den är i gott skick.

1. Det är viktigt att du har läst och förstått alla säkerhetsrekommendationer innan du använder vedklyven. Läs både vedklyvens och traktorns ägarhandbok innan du använder maskinen.
2. Se till att kniven är fri från grader och bucklor. Dessa kan uppstå när man klyver stockar som innehåller inbäddat stålmaterial. Om materialet har grader eller bucklor, slipa kniven för att ta bort bucklorna och graderna.
3. Kör traktorn till klyven, sänk ner trepunktsfästet och skjut de nedre stängerna på tvärstångens tappar på vedklyven. Fäst trepunktsfästet med låsstift.
4. Fäst den övre länken med en övre länkstång. Justera den övre länkstången så att vedklyven sitter i vågrätt läge. Fäst den övre länken med $\frac{3}{4}$ -tums stift och låsstift där det behövs.



5. Sätt in slangarna i de bakre hydrauliska fjärrkontrollerna på traktorn. De två slangarna ska sättas in i lämpliga fjärrkontroller enligt traktorns ägarhandbok. Om ägarhandboken inte anger något, kontakta en lokal återförsäljare som representerar ditt traktormärke.



6. Kontrollera om det finns några hydrauliska läckor runt hydraulventilen och cylindern. Om det finns några läckor, byt ut de defekta delarna eller täta läckande kopplingar. När du arbetar med hydraulik ska du alltid använda rätt personlig skyddsutrustning och arbeta i ett ventilerat utrymme. Återvinn alltid olja enligt lokala riktlinjer.
7. Kontrollera att vedklyvarens 3 PT-anslutning är korrekt utförd och säker.
8. Kontrollera att vedklyven står på jämnt underlag och att arbetsområdet är rent och välordnat.
9. Kontrollera att CE-säkerhetssystemet med två handtag fungerar korrekt. Se till att båda handtagen kan röra sig fritt fram och tillbaka och alltid återgå till mittläget.
10. När "kontrollen före drift" har slutförts är vedklyven klar för drift.

3.2 Drift

När "checklistan före drift" har slutförts kan driften påbörjas:

1. Ta på dig all personlig skyddsutrustning för vedklyvning. Detta inkluderar säkerhetskängor, handskar, hörselskydd och ögonskydd.
2. Traktorns hydraulik kan nu aktiveras till läge på. Mer information finns i traktorns ägarhandbok. Om ägarhandboken inte innehåller detaljerade uppgifter, kontakta en lokal återförsäljare som representerar traktorns märke.
3. Öka varvtalet på traktorn till önskad hastighet. Ju högre varvtal, desto högre hydrauliskt flöde. Om snabb cykeltid inte krävs kan traktorn driva vedklyven med ett varvtal som ligger strax över tomgång. Om högre hastighet krävs kan traktorn köras med fullt varvtal, vilket minskar vedklyvens cykeltid.
4. Justera höjden på 3-punktslyftens armar så att vedklyven hamnar på en bekväm arbetshöjd.
5. Maskinen är nu klar för drift. Kör vedklyven jämnt. Kläm inte fast eller rör handtagen abrupt. Hantera endast stockarna på baksidan.

När klyvningen är klar, följ dessa steg:

1. Traktorns varvtal kan sänkas långsamt.
2. Ställ traktorns hydraulik i avstängt läge.
3. Därefter kan personlig skyddsutrustning tas av. Observera att hydrauliken fortfarande kan vara varm efter klyvningen.

3.3 Efter drift och fråkoppling av 3-punkt

Efter klyvningen kan åtgärder vidtas för att hålla maskinen i gott skick.

1. När klyvningen är klar måste maskinen rengöras. Det är viktigt att rengöra insidan av ramen för att ta bort trärester. Detta görs mest effektivt med lufttryck via en blåsmaskin eller en högtryckstvätt. En trädgårdsslang kan också användas för att rengöra ramen. (Smörj eller olja INTE glidplattorna efter rengöring)
2. Gör en snabb visuell inspektion av vedklyven. Kontrollera om det finns lösa fästelement, oljeläckage etc. och reparera vid behov.
3. Ta bort hydraulslangarna från de bakre fjärrkontrollerna på traktorn.
4. Sänk ner 3-punktsfästet till marknivå och ta bort säkringspinnarna. Ta sedan bort vedklyven från 3-punktsfästet.
5. Stoppa in de två slangarna i änden av vedklyven. Detta håller dem rena, rostfria och skyddade från eventuella skador.



Om onödiga ljud uppstår, avbryt omedelbart användningen och kontrollera om det finns några skador. Om du inte ser något, kontakta en återförsäljare för att boka en inspektion. Om det inte finns några återförsäljare i ditt område, kontakta Split-Fire Sales Inc.

4. Underhåll

Det är viktigt att underhålla din maskin för att säkerställa att den håller i många år och fungerar smidigt och pålitligt.

4.1 Underhåll av vedklyv

4.11 Ram

Det är viktigt att underhålla ramen för att säkerställa smidig drift. Rengör maskinen, inklusive insidan av ramen och glidmekanismen. Skräp kan samlas och orsaka skador om underhållet försummas. Det är bäst att rengöra ramen med högtrycksluft eller ett högtryckstvättssystem.

Smörj INTE glidmekanismen med fett eller olja. UHMW-glidplattorna är konstruerade för att fungera utan tillsats av olja eller fett. Olja och fett drar till sig smuts och skräp och förkortar glidplattans livslängd avsevärt.

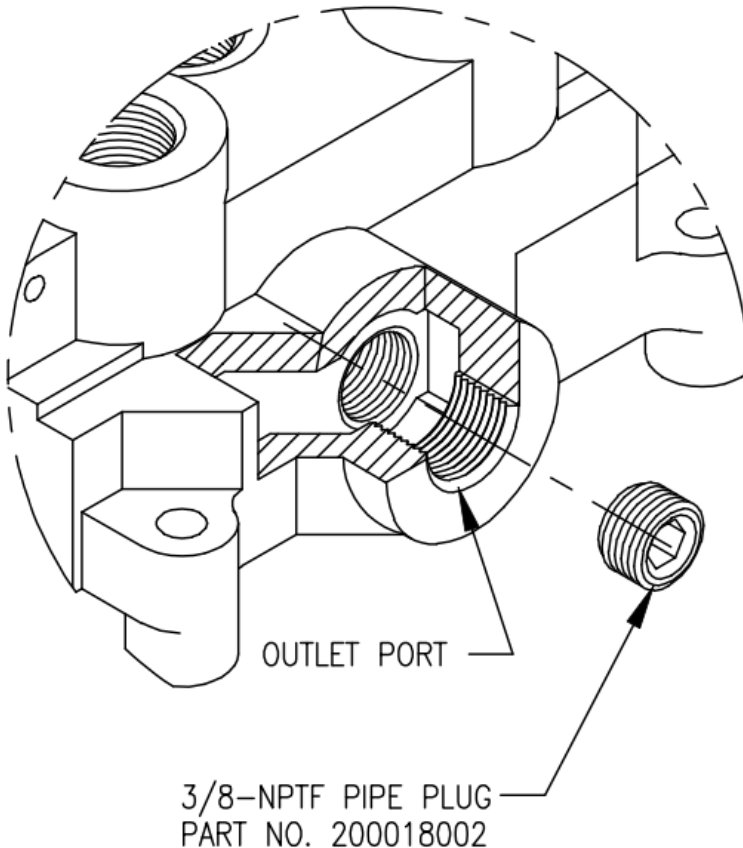
Glidplattorna slits med tiden och detta kan kontrolleras genom att mäta glidstyckets "spel". Glidstycket kan kontrolleras genom att mäta rörelsen på knivens ovansida. "Spelet" kan mätas genom att följa dessa steg.

1. Flytta kniven till mitten av slaget. Lika avstånd mellan främre och bakre stopp.
2. Använd en gummiklubba för att slå kniven längst till vänster.
3. Använd en plan kant (linjal, vattenpass etc.) mot sidan av ramen i vertikalt läge som mätpunkt.
4. Mät avståndet mellan den plana kanten och knivens ovansida.
5. Använd en gummihammare för att slå kniven längst till höger.
6. Placera den plana kanten i samma position och mät avståndet mellan den plana kanten och kniven igen.
7. Om det finns 3/8 tum "spelrum" måste glidplattorna bytas ut.

Kontakta din lokala återförsäljare eller Split-Fire Sales Inc. för information om priser och tillgänglighet för glidkuddesats.

4.12 Ventil

Din 3-punktslyft-vedklyv har levererats med en Prince-vedklyvventil. Dessa ventiler är inställda för drift med öppet centrum. Traktorer är konstruerade för drift med antingen öppet eller stängt centrum. Om din traktor har ett stängt centrumsystem måste ventilen modifieras för detta system. En enkel 3/8-tums NPT-plugg (medföljer varje maskin) måste sättas in i ventilens utloppsport. Se bilden för mer information. Om du har några frågor, kontakta din lokala återförsäljare eller Split-fire.



4.13 Dubbelhandtagssystem

Det dubbla handtagssäkerhetssystemet på denna vedklyv är ett krav enligt CE och finns för att garantera användarens säkerhet. Länken som sitter under kåpan måste smörjas för att fungera korrekt.

Följande åtgärder bör vidtas var 30–50 timmar eller innan vedklyven förvaras under längre tid.

1. Ta bort kulan från det bakre handtaget genom att vrida den moturs.
2. Ta bort de fyra skruvarna med knapphuvud från kåpan och ta sedan bort kåpan från huvuddelen.
3. Smörj alla ledpunkter med några droppar motorolja. Se till att alla skruvar med axel är åtdragna och att det inte finns några tecken på överdriven slitage. Om delar är överdrivet slitna, kontakta din återförsäljare eller Split-Fire Sales Inc. för reservdelar.
4. Sätt tillbaka locket, skruvarna med knapphuvud och kulan på det bakre handtaget.
5. Se till att båda handtagen rör sig fritt, centrerar sig själva och att kniven inte rör sig när endast ett handtag används. Om något av dessa fel uppstår, kontakta omedelbart din återförsäljare eller Split-Fire Sales Inc.

5. Förvaring

När du förvarar din vedklyv bör du vara särskilt uppmärksam på de områden som anges nedan.

1–4 veckors förvaring

1. Rengör maskinen enligt anvisningarna i avsnittet "Efter användning".
2. Förvara vedklyven på en torr, ren och säker plats.

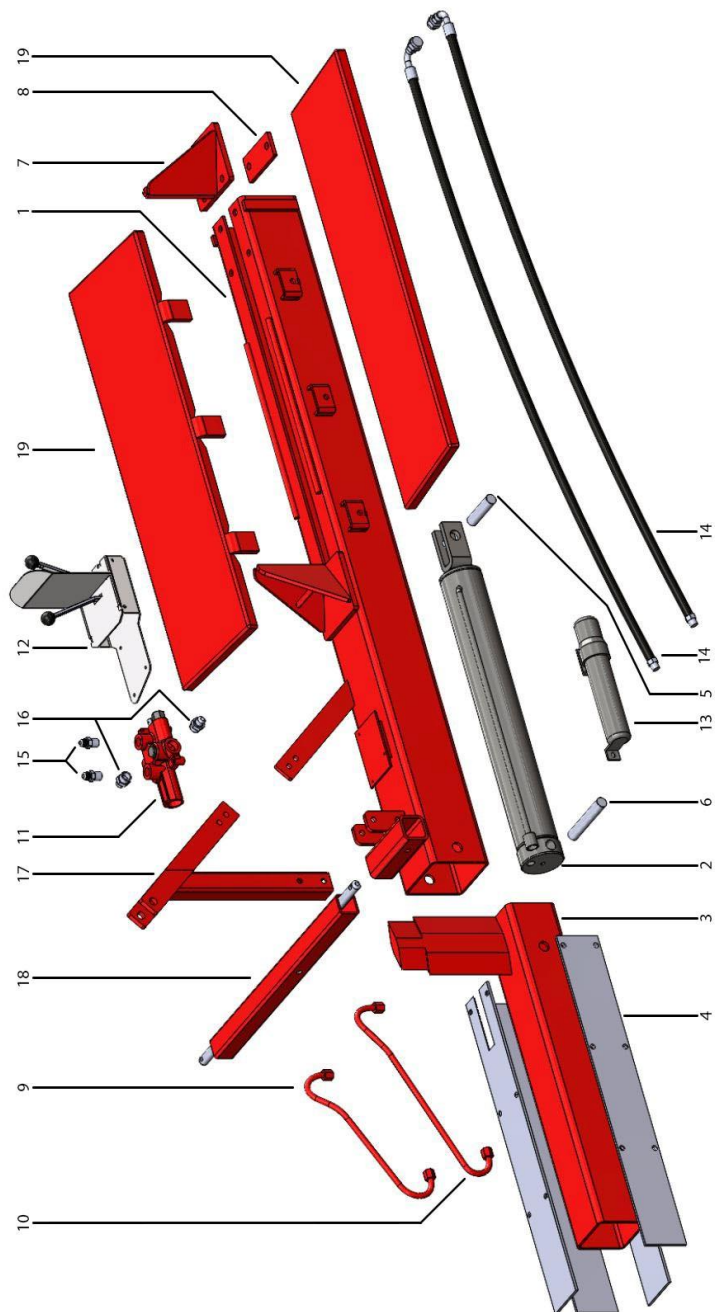
Det är inte ovanligt att Split-fire vedklyvar blir stulna på grund av sitt värde. Förvara alltid maskinen på en säker plats!

5+ veckors förvaring

1. Rengör maskinen enligt anvisningarna i avsnittet "Efter användning".
2. Placera kniven närmast maskinens baksida. (Detta placerar den kromade cylinderstången i cylindern och förhindrar att den blir dammig/rostig under långa perioder.
3. Spraya en lätt oljedimma på områden utan lack, såsom kniven, stopp och klyvbädd, samt insidan av ramen. Detta förhindrar ytrost. (Denna olja måste tvättas bort med ett biologiskt nedbrytbart lösningsmedel när maskinen tas i bruk igen).
4. Förvara vedklyven på en torr, ren och säker plats. Om maskinen förvaras utomhus, linda in den tätt i en presenning för att minska fukt och UV-strålning.

Det är inte ovanligt att Split-fire vedklyvar blir stulna på grund av sitt värde. Förvara alltid maskinen på en säker plats!

6. Sprängskiss och delförteckning



2203

3203/3403

4203/4403

Item	Part #	Description
1	SLP-2224F3P	Frame Assembly 2203
2	SLC-2024-C	2000 Series 24" Hydraulic Cylinder Assembly
3	SLP-2024-SA	2000 Series 24" Slider Assembly
4	SLP-2024-SPK	2000 Series 24" Slide Pad Kit (4 Pads W/ Screws)
5	SLP-SPCF-U2	2000 Series Slider Pin
6	SLP-CPB-U2	2000 Series Cylinder Back Pin
7	SLP-FS-U22	2000 Series Front Stop
8	SLP-FSP-U22	2000 Series Front Stop Plate
9	SLP-12HLS-U23	2000/3000 Series 1/2" Steel Hydraulic Line - Short
10	SLP-12HLL-U23	2000/3000 Series 1/2" Steel Hydraulic Line - Long
11	SLP-PHVA-U	Hydraulic Valve - Complete
12	SLP-CEDV-U	CE Safety Double Valve Handle
13	SLP-PMC-U	Manual Cammister
14	SLP-HPH-3PU	All Series HP Hose 1/2" JIC x 1/2" NPTM
15	SLP-F1212NJ	Fitting - 1/2" NPTM x 1/2" JICM
16	SLP-F3412NJ	Fitting - 3/4" NPTM x 1/2" JICM
17	SLP-RUEU-SC234	EU Removable Upright Bar
18	SLP-RCEU-SC234	EU Removable Crossbar
19	SLP-CESW-SC2	CE-Bolt on Shelf Wing for 2000 Series

Item	Part #	Description
1	SLP-3x24F3P	Frame Assembly 3X03 X = 2 or 4 Way
2	SLC-2024-C	3000 Series 24" Hydraulic Cylinder Assembly
3	SLP-2024-SA	3000 Series 24" Slider Assembly
4	SLP-2024-SPK	3000 Series 24" Slide Pad Kit (4 Pads W/ Screws)
5	SLP-SPCF-U2	3000 Series Slider Pin
6	SLP-CPB-U2	3000 Series Cylinder Back Pin
7	SLP-FS-U22	3000 Series Front Stop
8	SLP-FSP-U22	3000 Series Front Stop Plate
9	SLP-12HLS-U23	2000/3000 Series 1/2" Steel Hydraulic Line - Short
10	SLP-12HLL-U23	2000/3000 Series 1/2" Steel Hydraulic Line - Long
11	SLP-PHVA-U	Hydraulic Valve - Complete
12	SLP-CEDV-U	CE Safety Double Valve Handle
13	SLP-PMC-U	Manual Cammister
14	SLP-HPH-3PU	All Series HP Hose 1/2" JIC x 1/2" NPTM
15	SLP-F1212NJ	Fitting - 1/2" NPTM x 1/2" JICM
16	SLP-F3412NJ	Fitting - 3/4" NPTM x 1/2" JICM
17	SLP-RUEU-SC234	EU Removable Upright Bar
18	SLP-RCEU-SC234	EU Removable Crossbar
19	SLP-RSEU-SC34	EU Removable Logshelf
	SLP-CESW-SC34	CE Bolt-On Shelf Wing for 3000/4000 Series

Item	Part #	Description
1	SLP-4X24F3P	Frame Assembly 4X03 X = 2 or 4 Way
2	SLC-2024-C	4000 Series 24" Hydraulic Cylinder Assembly
3	SLP-2024-SA	4000 Series 24" Slider Assembly
4	SLP-2024-SPK	4000 Series 24" Slide Pad Kit (4 Pads W/ Screws)
5	SLP-SPCF-U2	4000 Series Slider Pin
6	SLP-CPB-U2	4000 Series Cylinder Back Pin
7	SLP-FS-U22	4000 Series Front Stop
8	SLP-FSP-U22	4000 Series Front Stop Plate
9	SLP-12HLS-U23	4000 Series 5/8" Steel Hydraulic Line - Short
10	SLP-12HLL-U23	4000 Series 5/8" Steel Hydraulic Line - Long
11	SLP-PHVA-U	Hydraulic Valve - Complete
12	SLP-CEDV-U	CE Safety Double Valve Handle
13	SLP-PMC-U	Manual Cammister
14	SLP-HPH-3PU	All Series HP Hose 1/2" JIC x 1/2" NPTM
15	SLP-F1258NJ	Fitting - 1/2" NPTM x 5/8" JICM
16	SLP-F3412NJ	Fitting - 3/4" NPTM x 1/2" JICM
17	SLP-RUEU-SC234	EU Removable Upright Bar
18	SLP-RCEU-SC234	EU Removable Crossbar
19	SLP-RSEU-SC34	EU Removable Logshelf
	SLP-CESW-SC34	CE Bolt-On Shelf Wing for 3000/4000 Series

7. Checklista för drift

1. Varje person som använder denna Split-fire vedklyv måste läsa och förstå denna checklista och resten av ägarhandboken innan användning.
2. Hantera virket endast på baksidan. Lyft eller hantera aldrig stockar i de sågade ändarna. Hantering av stockar i de sågade ändarna kan leda till skador och/eller dödsfall.
3. Håll händerna minst 15 cm från stoppanordningarna och kniven hela tiden.
4. Använd alltid hörsel-, ögon-, hand- och fotskydd när du använder vedklyven. Bär aldrig löst sittande kläder.
5. Håll arbetsområdet runt vedklyven organiserat och fritt från utrustning, verktyg, ved och skräp. Om du inte gör det kan det leda till skador eller dödsfall.
6. Lyft inte stockar som överstiger din lyftkapacitet. För att minska belastning och/eller skador, sänk stockklyvaren till marken. Rulla stocken på stockklyvaren med hjälp av hyllans nedre hörn som hävstång.
7. Ta regelbundna pauser när du använder vedklyven. Stress och trötthet kan leda till skador och/eller dödsfall. Var vaken och uppmärksam hela tiden.

Jag har läst och förstått allt ovanstående.

Kundens/operatörens underskrift: _____

Datum: _____ / _____ / 20_____

CE-försäkran om överensstämmelse

Declaration of Conformity

In accordance with EN ISO 17050-1:2010

We (name of manufacturer) **Split-Fire Sales Inc.**
 of (address of manufacturer) **285633 Airport Rd Norwich, ONT, Canada**

hereby declare that the equipment submitted for certification is in conformity with the requirements of following EU Directives:

2006/42/EC The Machinery Directive (Amending 95/16/EC)

We hereby declare that:

Equipment **Split-Fire Log Splitter**
 Model number **2000, 3000 and 4000 Series Log Splitter**
 Serial Number _____

is in conformity with the applicable requirements of the following documents.

Ref. No.	Title
2006/42/EC Annex 1	Essential Health and Safety requirements relating to the design and construction of machinery
EN ISO 12100:2010	Safety of machinery - General principles for design - Risk assessment and risk reduction
EN ISO 13857:2008	Safety of machinery - Safety distances to prevent hazard zones being reached by upper and lower limbs
EN ISO 4413:2010	Hydraulic fluid power - General rules and safety requirements for systems and their components
EN 574:1996+A1:2008	Safety of machinery - Two-hand control devices - Functional aspects - Principles for design

The machine has been the subject of a conformity assessment by CTI-CEM International Ltd and granted Certificate of Conformity: C-353-1-0728-22-01

Signed by:



Full Name: Marco Pieter Vanderweerd
 Title: CEO
 Location: 285633 Airport Rd Norwich, ONT, Canada



Date: Nov. 28, 2022

The technical documentation as required by the Machinery Directive is available from:

Name: CTI-CEM International Ltd – NoBo - 2845
 Address: Unit 200 Greenogue Business Park, Grants Lane, Rathcoole, Co. Dublin, Ireland

Split-Fire™ är ett registrerat varumärke som tillhör Split-Fire Sales Inc.

