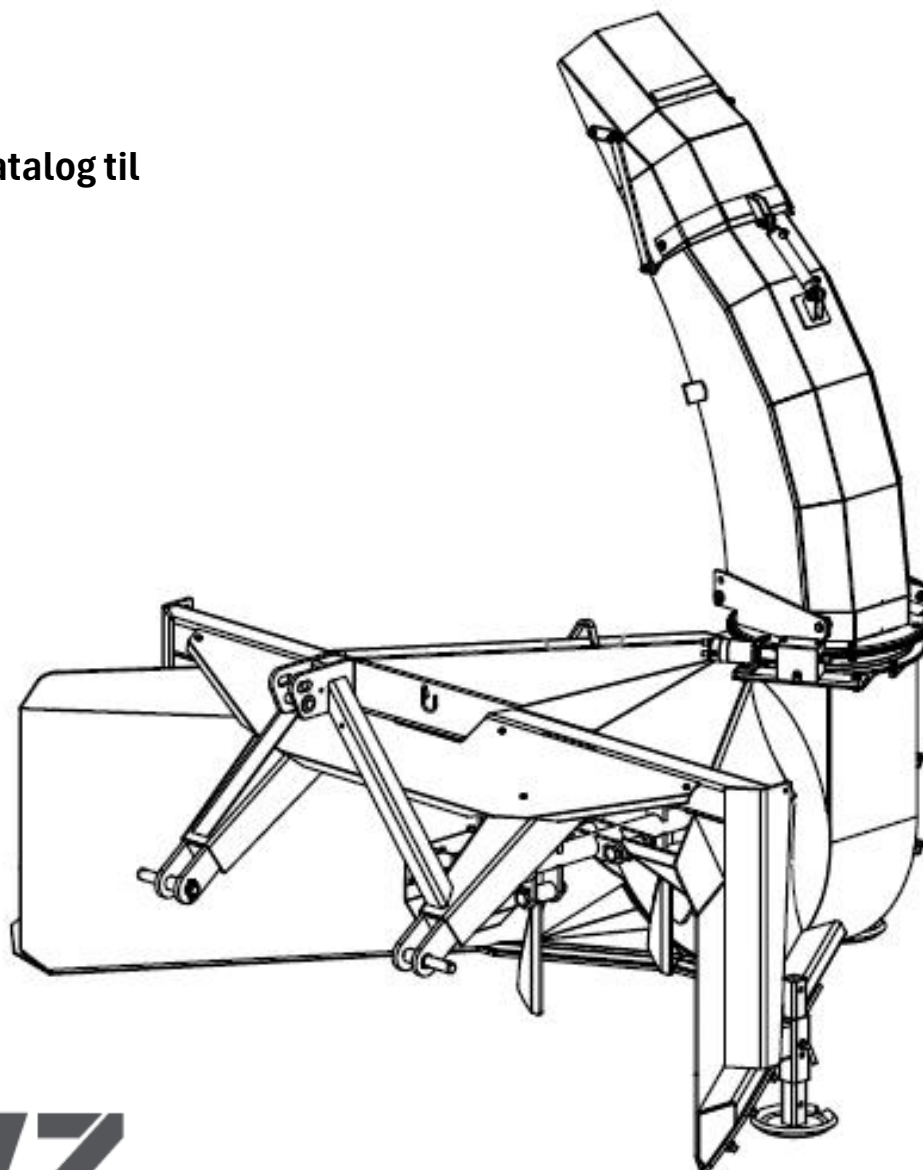


XYZ SNESLYNGE, 2400

Til traktor, kat 2

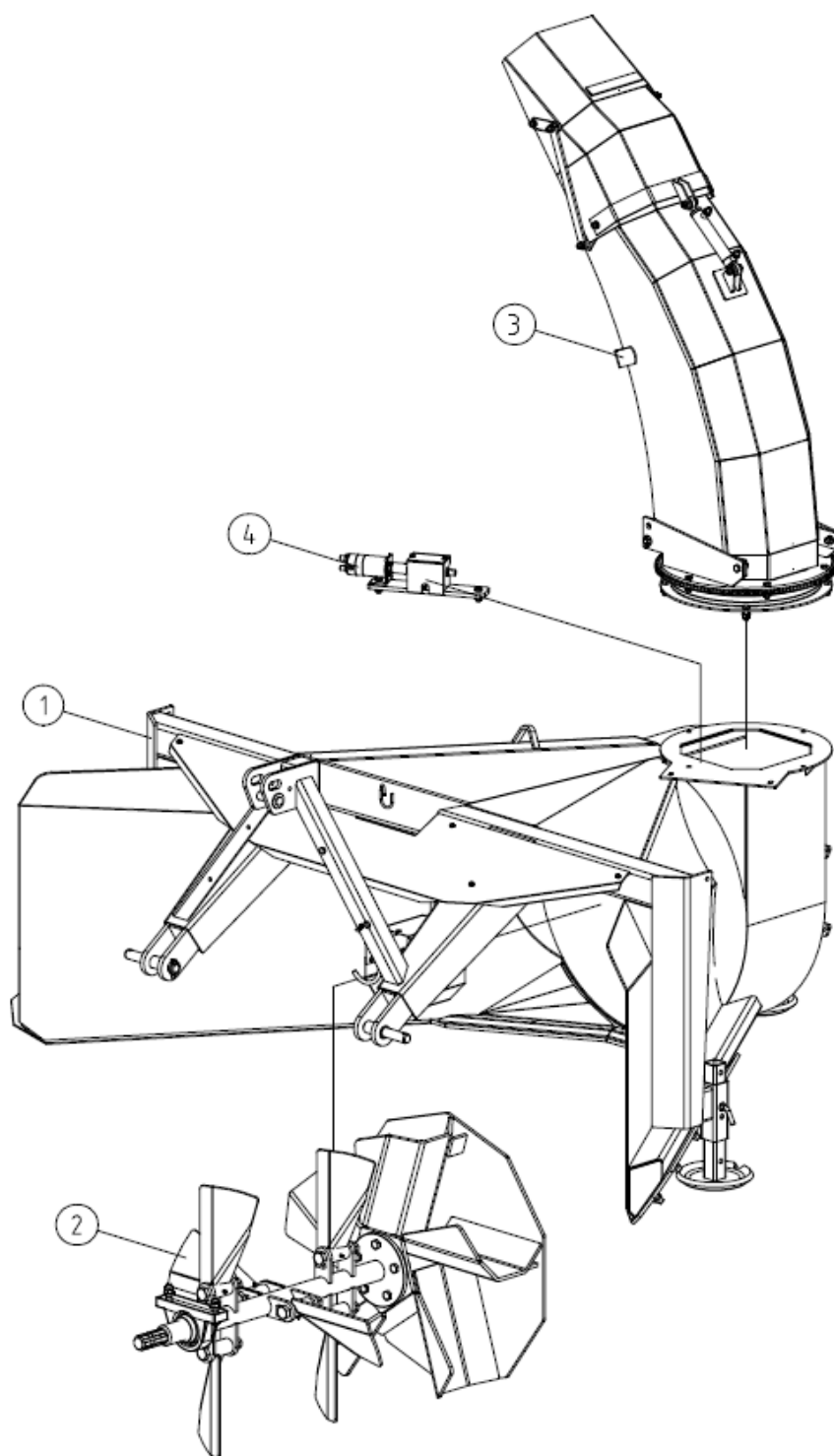
Reservedelskatalog til

9074837



02.02.2026 (V1)

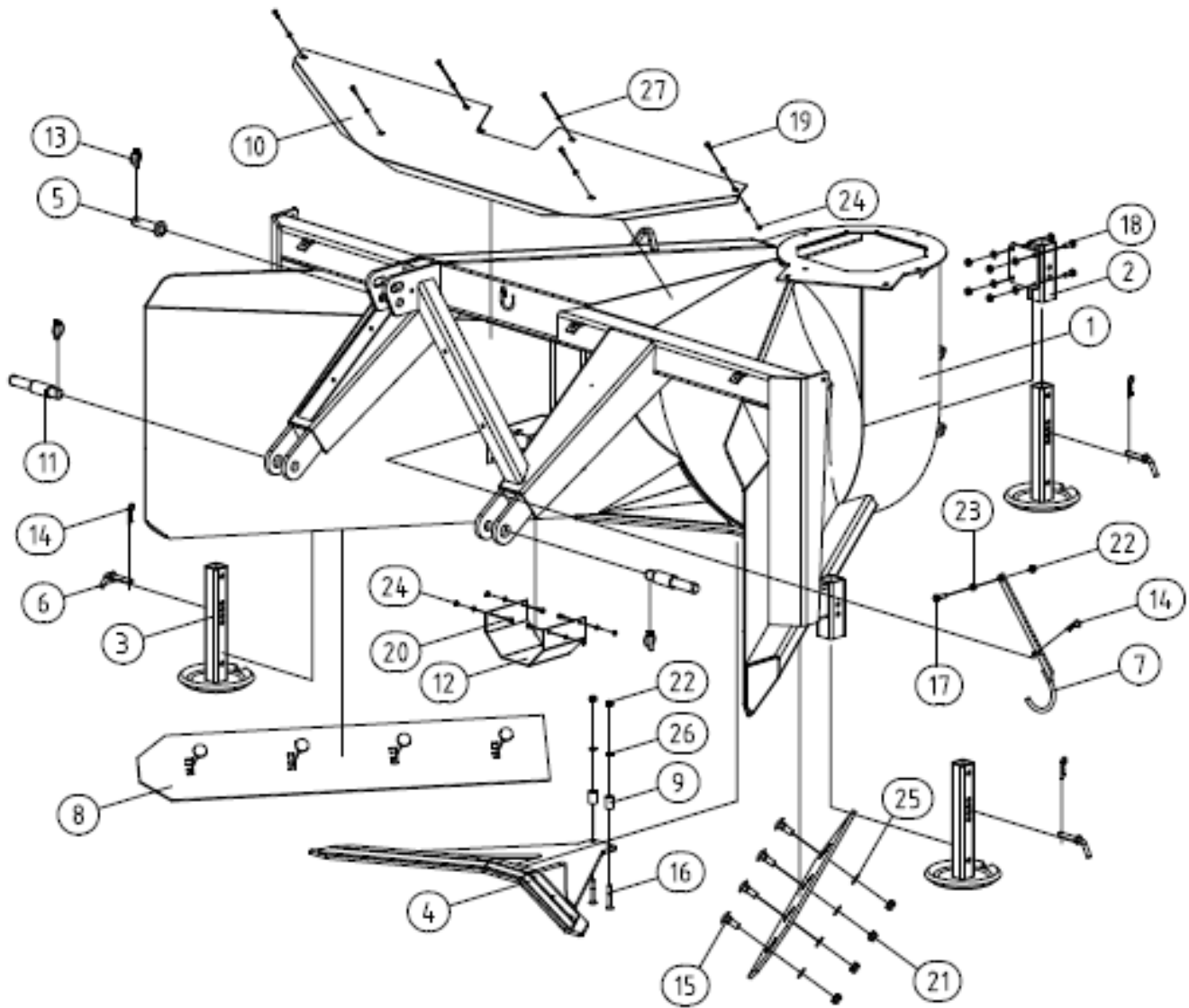
FIGUR 1



DELE TIL FIG 1

Pos	Varenr/item	Varenavn	OE	stk
1		Ramme med skrabeblad	65224-1	1
2		Rotor akse med snegl	65224-2	1
3		Udkasttud	6600-3	1
4		Hydraulik	6600-7	1

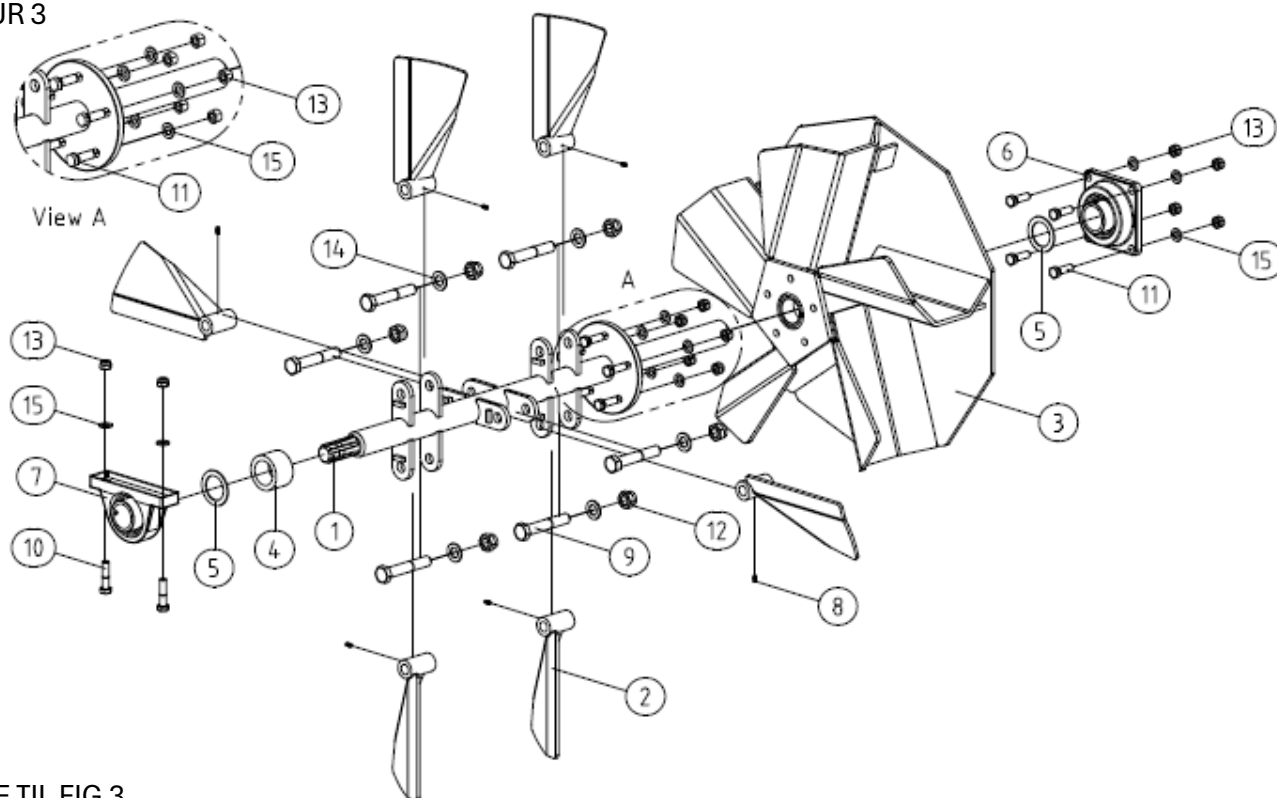
FIGUR 2



DELE TIL FIG 2

Pos	Varenr/item	Varenavn	OE	stk
1		Bund, udkasttud	65224.01.00.00	1
2		Beslag	65224.04.00.00	1
3		Støtteben	65224.05.00.00	3
4			65224.06.00.00	1
5		Redskabsbolt	65224.09.00.00	1
6		Låsepal	65224.10.00.00	3
7		Krog	65224.13.00.00	1
8		Plade #10	65224.00.00.01	2
9		Rør, Ø25	65224.00.00.02	2
10		Plade #2 (top)	65224.00.00.03	1
11		Rør, Ø36	65224.00.00.04	2
12		Plade #2 (bund)	65224.00.00.05	1
13		Hårnålesplit	LST 10	3
14		Hårnålesplit	LSA 3	4
15		Bolt, M16x45	M16 X 45	8
16		Bolt, M10x70	M10 X 70	2
17		Bolt, M10x35	M10 X 35	1
18		Bolt, M10x30	M10 X 30	4
19		Bolt, M6x20	M6 X 20	6
20		Bolt, M6x16	M6 X 16	4
21		Møtrik, M16	M16	8
22		Møtrik, M10	M10	7
23		Møtrik, M10	M10	1
24		Møtrik, M6	M6	8
25		Skive	A 17	8
26		Skive	A 10.5	6
27		Skive	A 6.4	14

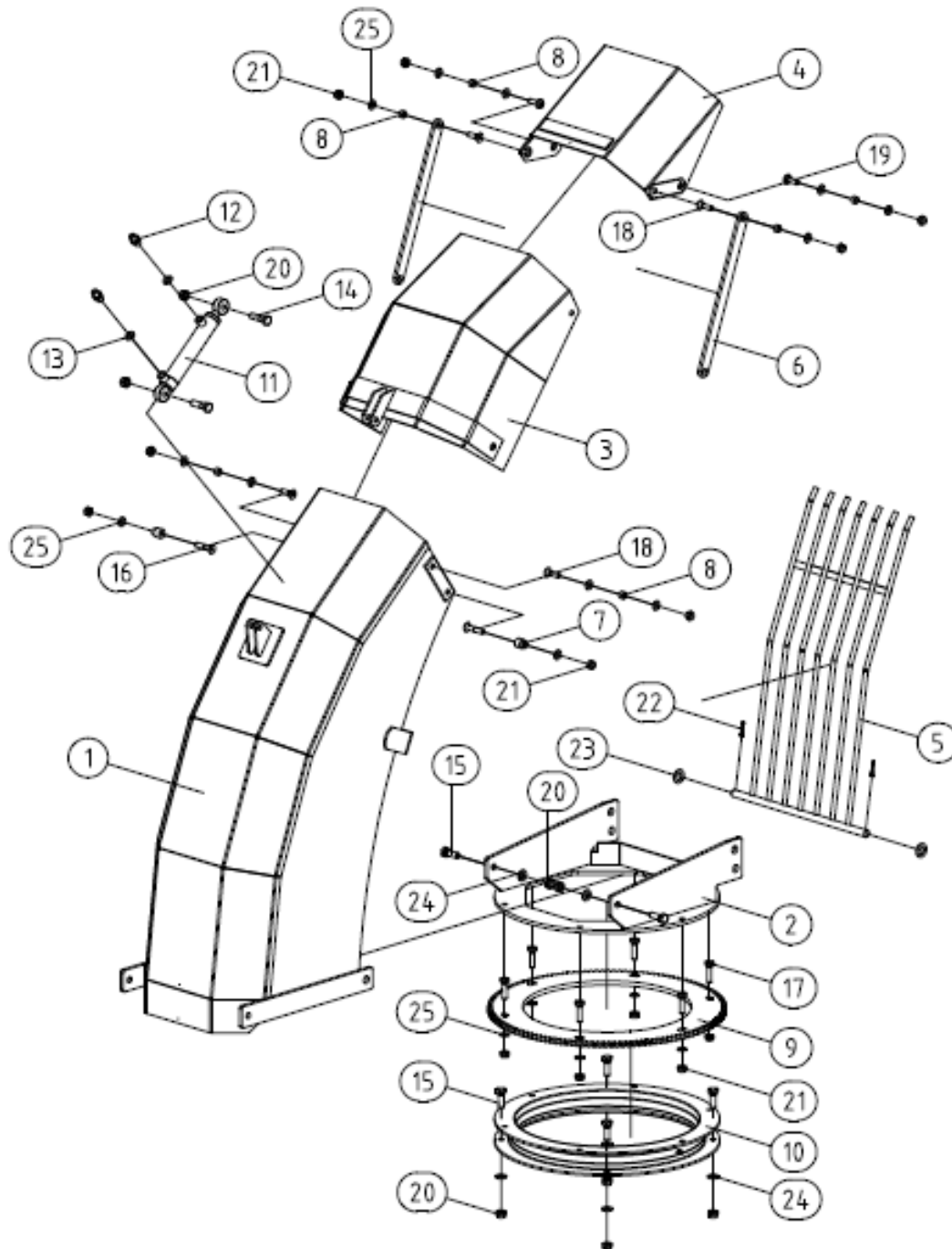
FIGUR 3



DELE TIL FIG 3

Pos	Varenr/item	Varenavn	OE	stk
1		Aksel	65224.02.01.00	1
2		Vinge	65224.02.02.00	6
3		Snegl / hjul	65224.02.03.00	1
4		Bøsning, Ø85 x 15	65224.02.00.01	1
5		Afstandsring	65224.02.00.02	2
6		Lejehus med leje	FY 60 TF	1
7		Lejehus med leje	SY 60 FM	1
8		Smørenippel	AM 6	6
9		Bolt, M24x140	M24 X 140	6
10		Bolt, M16x65	M16 X 65	2
11		Bolt, M16x50	M16 X 50	9
12		Møtrik, M24	M24	6
13		Møtrik, M16	M16	11
14		Skive	A 25	6
15		Skive	A 17	11

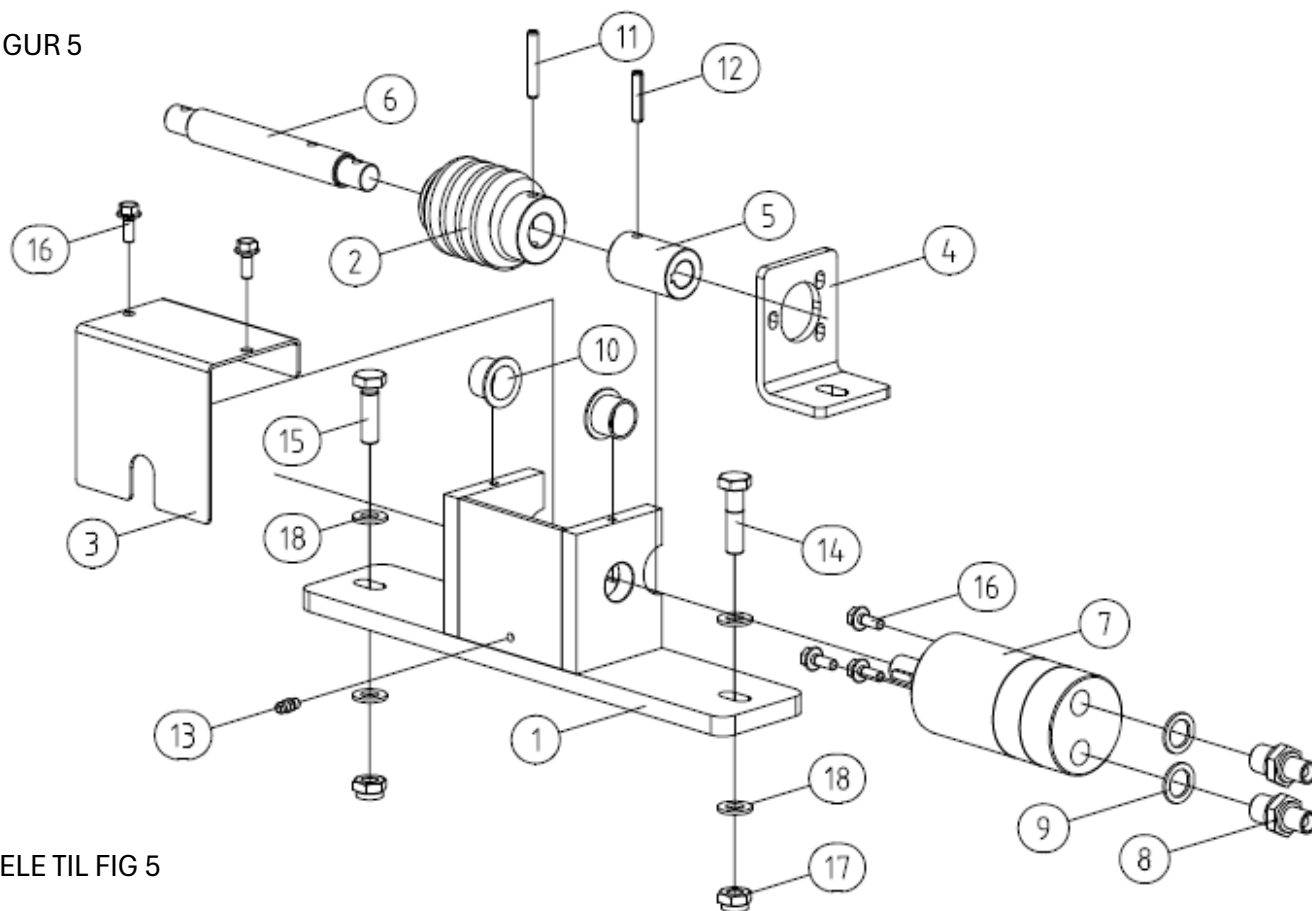
FIGUR 4



DELE TIL FIG 4

Pos	Varenr/item	Varenavn	OE	stk
1		Bundsektion, tud	6600.03.01.00	1
2		Bundbeslag, tud	6600.03.02.00	1
3		Midtersektion, tud	6600.03.03.00	1
4		Topsektion, tud	6600.03.04.00	1
5		Gitter	6600.03.05.00	1
6		Styreskinne	6600.03.00.01	2
7		Bøsning, Ø20	6600.03.00.02	2
8		Bøsning, Ø15	6600.03.00.03	6
9		Ring	6600.00.00.12	1
10		Drejekrans	HB-500/55	1
11		Hydraulikcylinder	HC-25-16-115	1
12		Kobling	G1/4"UFXG1/4"UF	2
13			1/4"	2
14		Bolt, M12x45	M12 X 45	2
15		Bolt, M12x35	M12 X 35	6
16		Bolt, M10x50	M10 X 50	2
17		Bolt, M10x40	M10 X 40	6
18		Bolt, M10x35	M10 X 35	4
19		Bolt, M10x30	M10 X 30	2
20		Møtrik, M12	M12	8
21		Møtrik, M10	M10	14
22		Split	Ø3.2 X 25	2
23		Skive	A17	2
24		Skive	A13	6
25		Skive	A 10.5	18

FIGUR 5



DELE TIL FIG 5

Pos	Varenr/item	Varenavn	OE	stk
1		Beslag	6600.07.01.00	1
2			6600.07.00.01	1
3		Beslag	6600.07.00.02	1
4		Beslag	6604.07.00.03	1
5		Rør, Ø28	6600.07.00.04	1
6		Aksel, Ø20	6600.07.00.05	1
7		Hydraulikmotor	WM 032 JMB	1
8		Kobling	G1/4M-G3/8M	2
9		Pakskive	3/8"	2
10		Kugleleje	MU F 20 23 30 16.5	2
11		Pin, Ø6x40	Ø6 X 40	1
12		Pin, Ø6x30	Ø6 X 30	1
13		Smørenippel	AM 6	1
14		Bolt, M10x40	M10 X 40	1
15		Bolt, M10x35	M10 X 35	1
16		Bolt, M6x16	M6 X 16	5
17		Møtrik, M10	M10	2
18		Skive	A 10.5	4

Vi forbeholder os ret til uden foregående varsel at ændre de tekniske parametre og specifikationer for dette produkt