



DOWNLOAD FLERSPROGET
BRUGERMANUAL



code.ironbaltic.com/u/aLUHWdJP

AFFJEDRINGSFJEDERLÅS

Kode 14.12200

Version 26072023

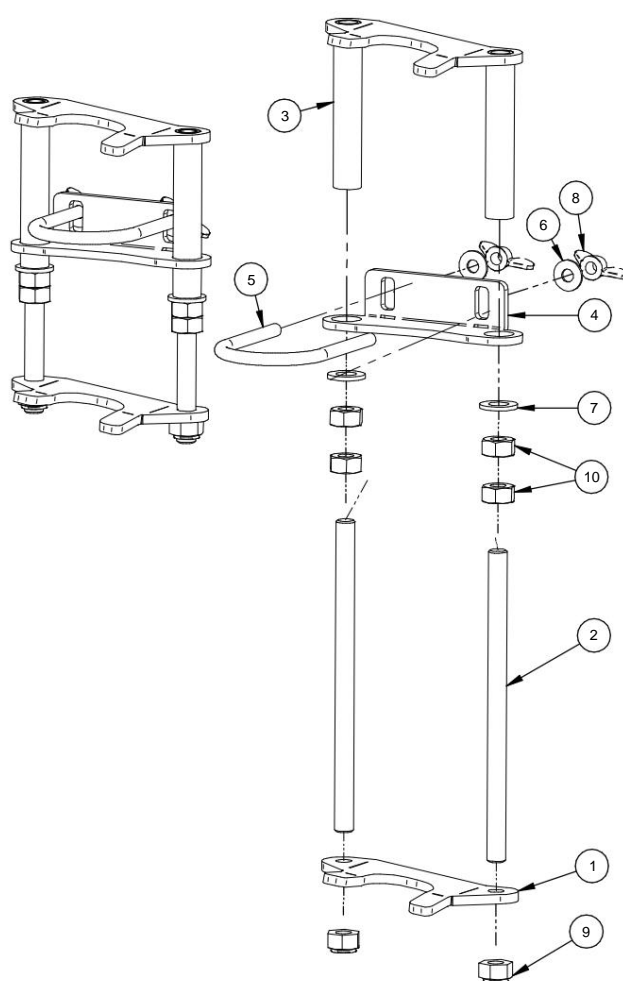


Gem denne manual til senere brug!

Hvis du har brug for reservedele, bedes du sende disse emballagedata til din lokale forhandler eller til Iron Baltic
sales@ironbaltic.com

SPECIFIKATION

Pos.	Beskrivelse	Kode	Beløb
1	Bundplade 2	14.12201	2
	Gevindstang M12	14.12202	4
3	Øvre del	14,12203K	2
4	Rørklemmebeslag	14.12205	2
5	Rørklemme M8x60	OT.05.01.050	2
6	skiver Ø8/20 SFS 3738	OT.04.03.030	4
7	Skive Ø12 DIN 125	OT.04.01.050	4
8	vingemøtrikker M8 DIN 315	OT.03.03.020	4
9	Møtrikker M12 Nyloc DIN 985	OT.03.02.060	4
10	Møtrik M12 DIN 934	OT.03.01.050	8



NØDVENDIGE VÆRKTØJER TIL INSTALLATION:

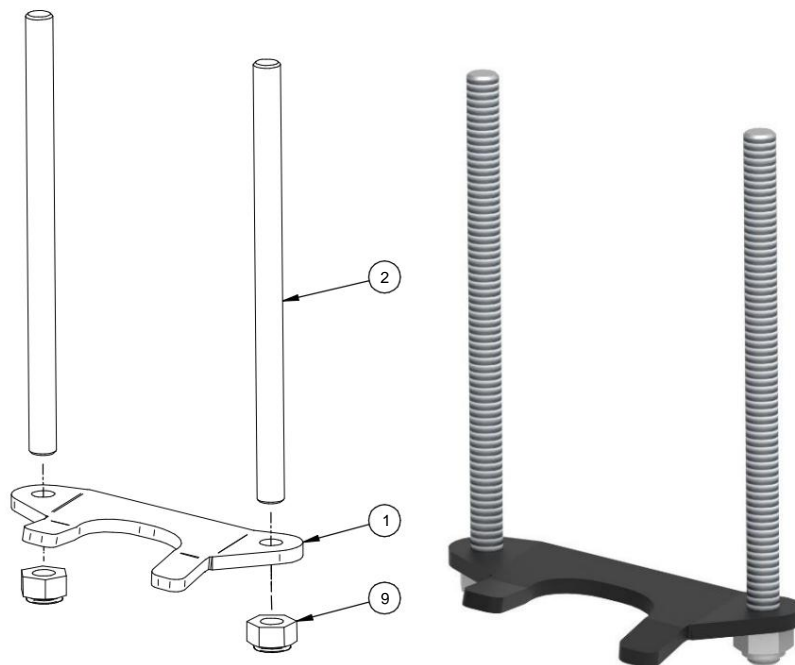
- Skruenøgle 19 mm



MONTERINGSANVISNING

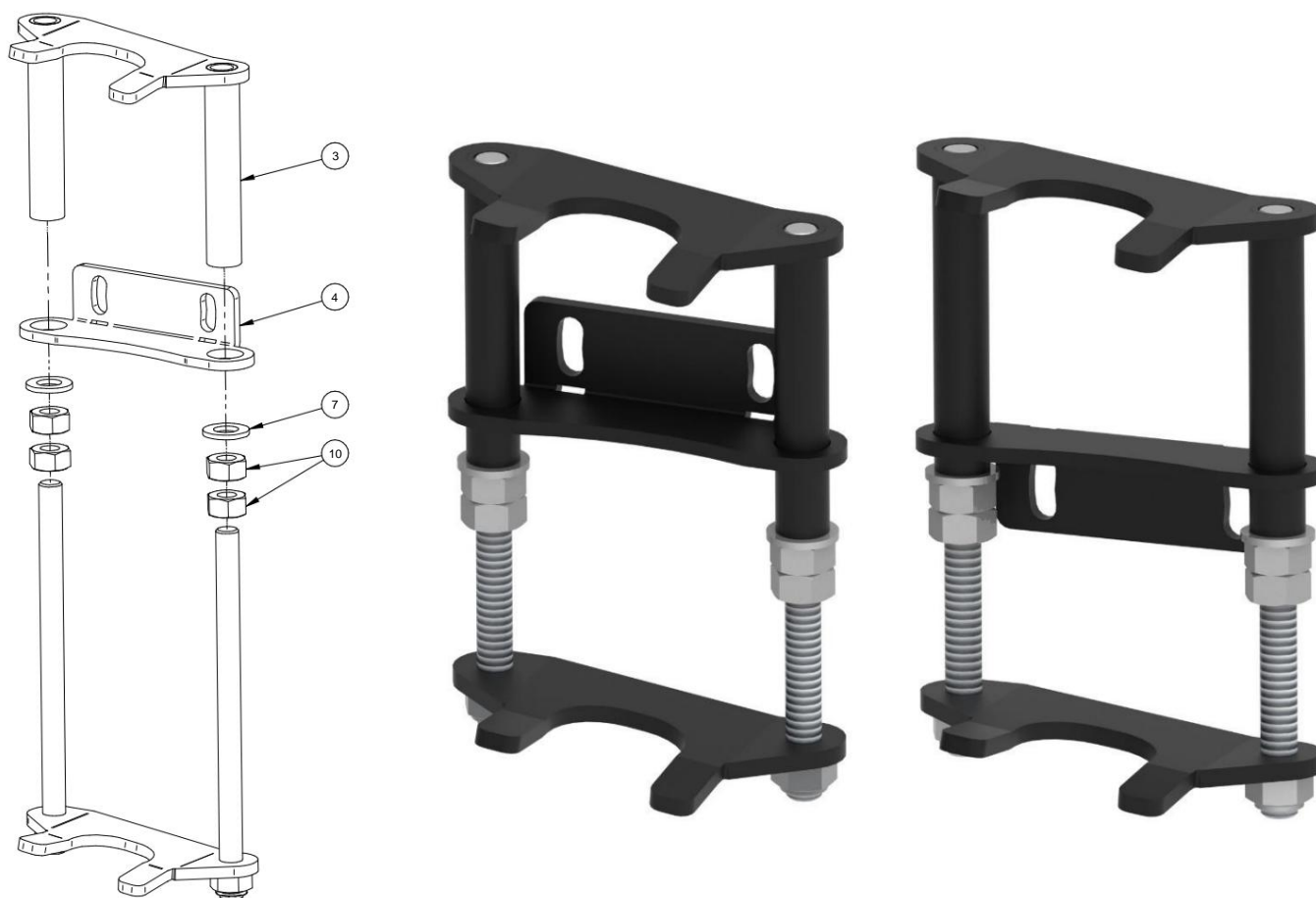
Trin 1

Monter gevindstængerne (pos. 2) på bundpladen (pos. 1). Brug M12 nyloc-møtrikker (pos. 9) til at fastgøre stængerne.



Trin 2

Monter M12-møtrikker (pos. 10), Ø12-skiver (pos. 7), rørklemmebeslag (pos. 4) og overdel (pos. 3). Rørklemmebeslaget kan monteres på begge måder.



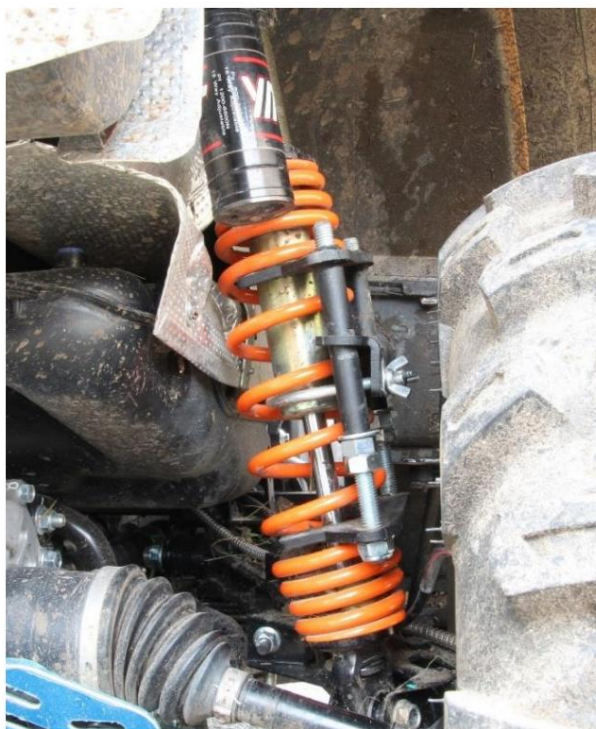
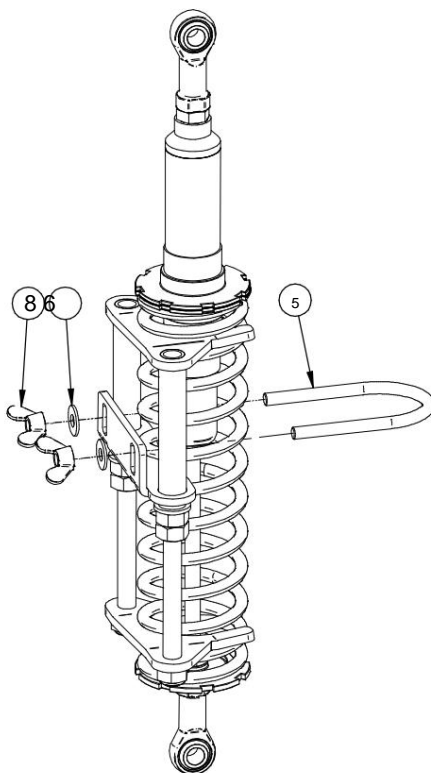
Trin 3

Monter låsen på affjedringen. Indstil låsen til den rigtige højde, så fjederen understøttes og fastgør låsen med en M12-møtrik (pos. 10). Brug den anden M12-møtrik til låsning. Brug derefter rørklemme (pos. 5), Ø8-skiver (pos. 6) og vingemøtrikker (pos. 8) til at fastgøre låsen til ophængningsrøret. Låsen kan monteres på begge måder, men **fastgør aldrig røret. klemme til ophængningsstangen!**



NB!

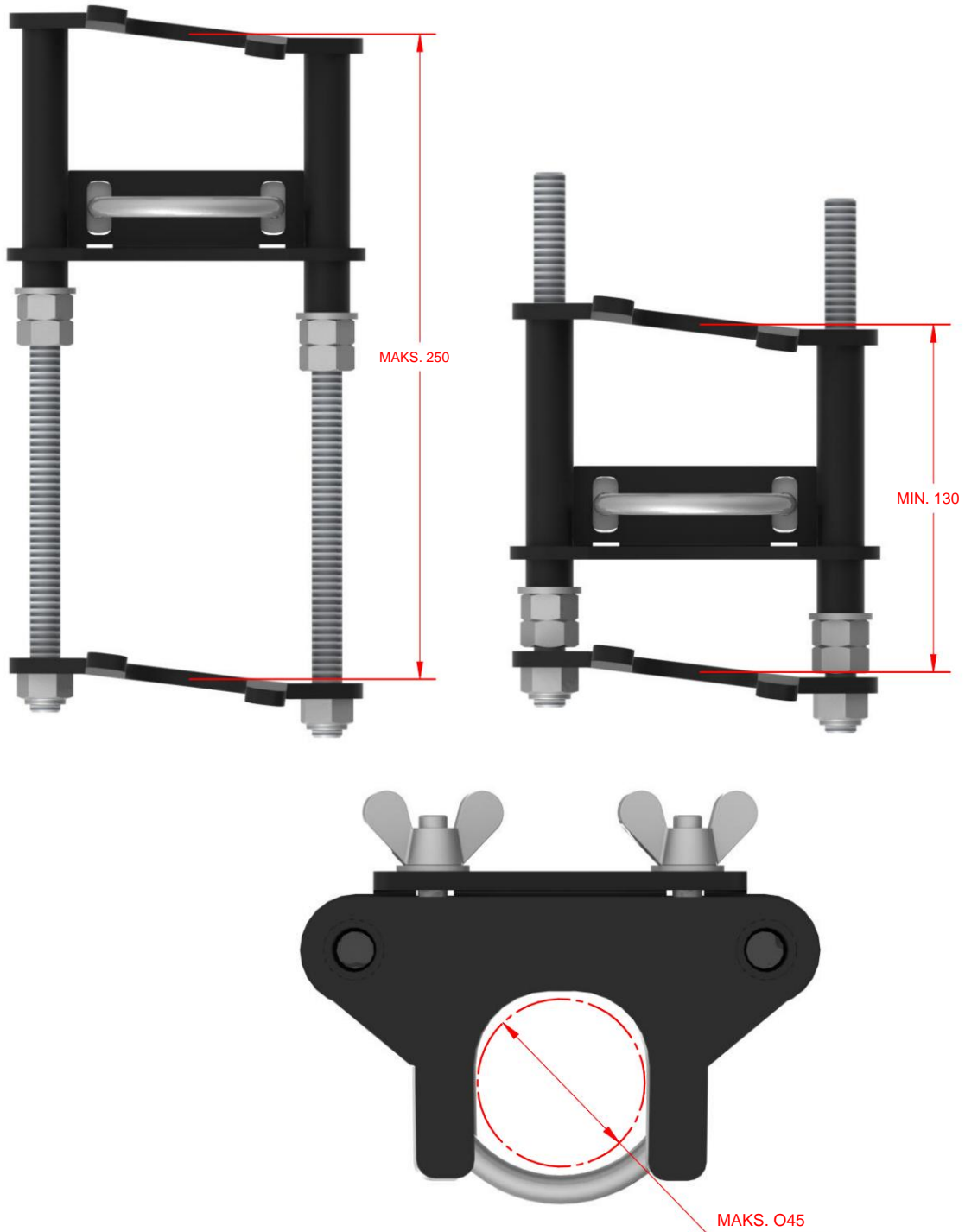
Løft ikke ATV-hjulene op fra jorden, når du monterer fjederlåse! ATV'en skal hvile på jorden med sin egen vægt!





NB!

Ophængslåsen er justerbar mellem 130 og 250 mm. Den maksimalt tilladte diameter på ophængsrøret er 45 mm.



NB!

Brug ikke for meget kraft, når du spænder møtrikkerne, når du monterer låsen!

Maksimal tilladt hastighed med fjederlåse er 15 km/t!

IRON BALTIC

IRON BALTIC OÜ

Joa t-shirt 17

Vääna 76903

Estland / Europa

+372 6 533 711

sales@ironbaltic.com

www.ironbaltic.com

www.facebook.com/ironbaltic

www.youtube.com/user/ironbalticLtd

