

# ▶ SNESLYNGER 2250

Varenr.: 6525



& brugsanvisning reservedelsliste

## Forord

Tillykke med dit køb af en XYZ sneblæser. Vi er sikre på, at du har truffet et klogt valg. Denne brugsanvisning vil hjælpe dig med at forstå og udnytte de mange fantastiske funktioner på din sneblæser.

Brugsanvisningen indeholder oplysninger om, hvordan du bruger og vedligeholder din sneblæser, så du kan få mest muligt ud af den og have glæde af den i mange år fremover.



Symbolet vist her angiver en linje eller et afsnit i denne manual, som vi ønsker, at du som bruger læser og overvejer nøje.

XYZ Trading AB forbeholder sig ret til at ændre og forbedre produktet uden forudgående varsel. I tilfælde af direkte skader, forkert brug eller misbrug bortfalder alle erstatningskrav, som brugeren måtte have mod XYZ Trading AB. Dette gælder også for garantiperioden, som er fastsat til 12 måneder fra fakturadatoen.

Med venlig hilsen

Peter Steffansson XYZ  
Trading AB

### Indholdsfortegnelse

<b>Overensstemmelseserklæring</b> .....	<b>3</b>
<b>Tekniske data</b> .....	<b>4</b>
<b>Transport</b> .....	<b>5</b>
<b>Montering af hydraulisk tårn</b> .....	<b>5</b>
<b>Montering af mekanisk tårn</b> .....	<b>5</b>
<b>Tilslutning</b> .....	<b>5</b>
<b>Opstart</b> .....	<b>5</b>
<b>Vedligeholdelse, daglig/årlig</b> .....	<b>5</b>
<b>Frakobling</b> .....	<b>6</b>
 <b>Sikkerhed</b> .....	<b>6</b>
<b>Afmontering</b> .....	<b>6</b>
<b>Udskiftning af</b> .....	<b>6</b>
<b>skærepind</b> .....	<b>7 - 10</b>
<b>Liste over reservedele</b> .....	

## Overensstemmelseserklæring i henhold til maskindirektivet

XYZ Trading AB  
Bjåsta 129  
829 53 Bergsjö  
SVERIGE

www.xyz.se  
T

### Erklærer hermed, at:

Maskine	Sneslynge 2250
Type / ordrenr.	6525
Serienummer	266525001-266525999
Produktionsår	2026

- er fremstillet i overensstemmelse med direktiv 2006/42/EF, med særlig henvisning til direktivets bilag 1 Bilag 1 om væsentlige sundheds- og sikkerhedskrav i forbindelse med konstruktion og fremstilling af maskiner.
- er fremstillet i overensstemmelse med følgende harmoniserede standarder:  
EN ISO 12100:2010, EN ISO 4413:2010

Bergsjö, 9. januar 2026



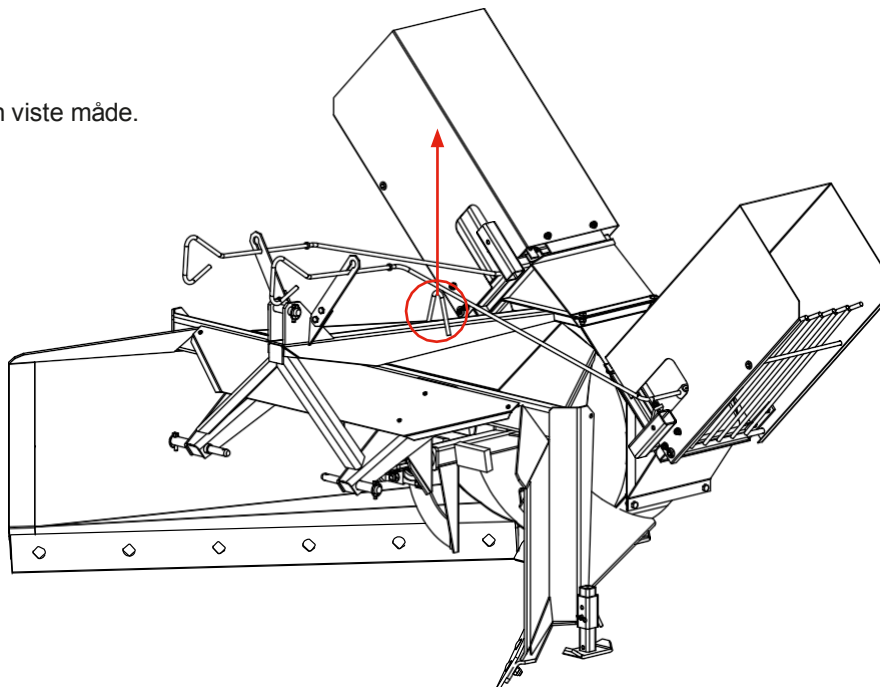
Peter Steffansson  
Administrerende direktør og bemyndiget til at udarbejde den  
teknisk dokumentation inden for XYZ Trading AB

## Tekniske data

	Sneslynge 2250
Ordrenr.	6525
Maks. bredde (mm)	2250
Maksimal længde (mm)	1560
Maksimal højde (hydraulisk tårn)	1830
Maksimal højde (mekanisk tårn)	1506
Arbejdsbredde	225
Vægt (kg)	36
Antal vinger på skovhjulet	4
Effektbehov	45 hk/33 kW
PTO	540 o/min
Trepunktsophæng	Kategori 1 eller 2

## Transport

– Maskinen må kun løftes på den viste måde.



## Montering

– Ved montering af de mekaniske tårne skal styrestængerne være rettet mod traktoren.

## Tilslutning

– Ved montering af de mekaniske tårne skal styrestængerne være rettet mod traktoren.



**Kraftudtaget skal altid være frakoblet, når der er nogen i nærheden af sejl.**

1. Traktorens løftearme og topstang er monteret i trepunktsrammen.
2. Topstangen justeres, så maskinen arbejder vandret.
3. Inden kraftudtagsakslen monteres, skal dens længde justeres i henhold til producentens anbefalinger.
4. Eventuelle hydraulikslanger monteres i traktorens dobbeltvirkende hydraulikudtag.

## Opstart

1. Kastretningen vælges ved at åbne den ønskede luge på de mekaniske tårne.
2. Traktorens kraftudtag er aktiveret og indstillet til 540 omdr. min.
3. Arbejdshastigheden skal indstilles efter de gældende forhold. Tag højde for mængden af sne og dens konsistens.

## Vedligeholdelse, daglig/årlig

1. De to smørenipler på rotorakslens leje smøres hver 10. driftstime.
2. Efter daglig drift skal sneflen renses for sne for at undgå funktionsfejl og mulige nedbrud ved næste brug.
3. Ved sæsonens afslutning rengøres maskinen og smøres med syrefri olie.

## Frakobling



**Sørg for, at kraftudtaget er frakoblet.**

1. Placer maskinen på et plant underlag.
2. Frakobl kraftoverføringsakslen og hæng den op.
3. De hydrauliske slanger fjernes, hvis gyllebeholderen er udstyret med hydraulisk klapstyring.
4. Stifterne på det øverste led og løftearmene fjernes.
5. Maskinen er nu frakoblet.



## Sikkerhed

**Når man forlader traktoren, eller når der er nogen i nærheden af sneblæseren, skal kraftudtaget altid være frakoblet.**

**Hvis noget blokerer tårnene, skal traktoren slukkes, og sneblæseren sænkes ned på jorden, før tårnene ryddes.**

Det er førerens ansvar ikke at bringe andre i fare, når sneblæseren betjenes. Du skal være opmærksom på dine omgivelser, da der kan være sten og andre fremmedlegemer i sneen. Den udkastede sne skal ledes, så den ikke bringer andre mennesker eller dyr i fare.

## Demontering

Når maskinen er ubrugelig og tages ud af drift, skal den afleveres til et skrotningsfirma, der er godkendt af brugerlandet.

Hvis der er olieprodukter i maskinen, skal disse fjernes i overensstemmelse med gældende lovgivning i det land, hvor maskinen anvendes.

## Udskiftning af brudbolte

XYZ-sneslyngen er udstyret med brudbolte for at beskytte både sneslyngen og traktoren. Kraftudtagsakslen har en indbygget brudbolt i samlingen tættest på sneslyngen.



**Når der er personer i nærheden af sneblæseren, skal kraftudtaget altid være frakoblet.**

Kontroller, at skærebolten er udløst, og følg beskrivelsen nedenfor.

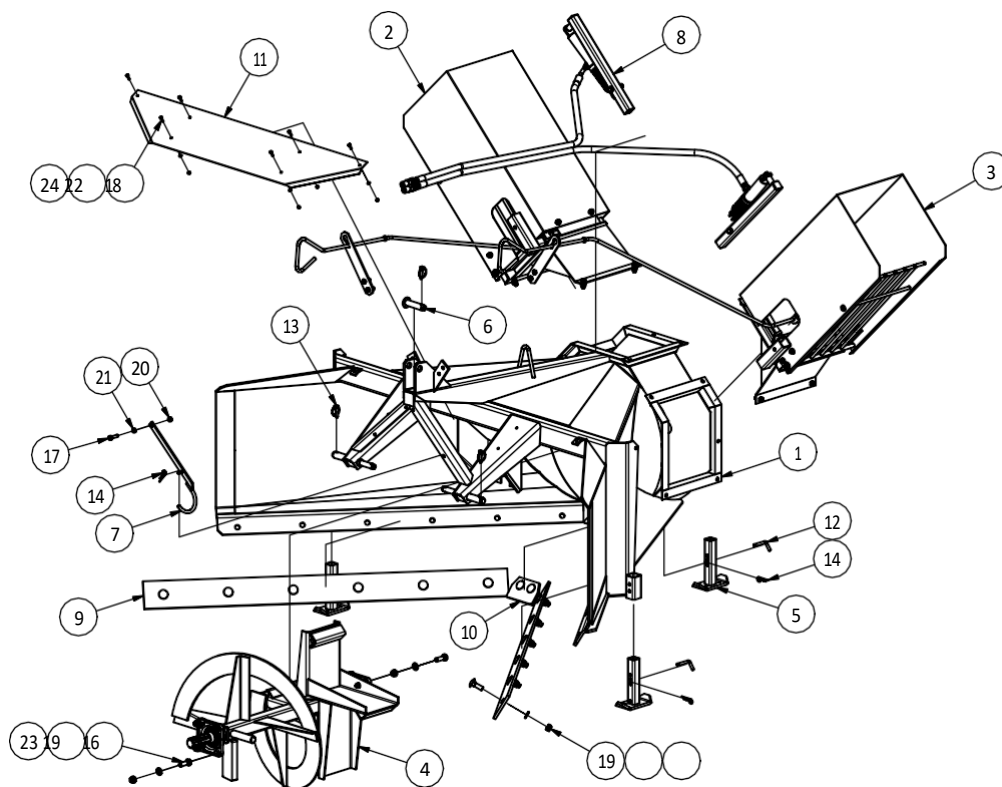


1. **Centrer skruehælen og monter en bolt med en låsemøtrik.**
2. **Bolten skal være en M10x60 af kvalitet 8.8.**

Sneslyngen er nu klar til brug. Hvis det er muligt, skal du identificere det objekt, der forårsagede blokeringen, og fjerne det.

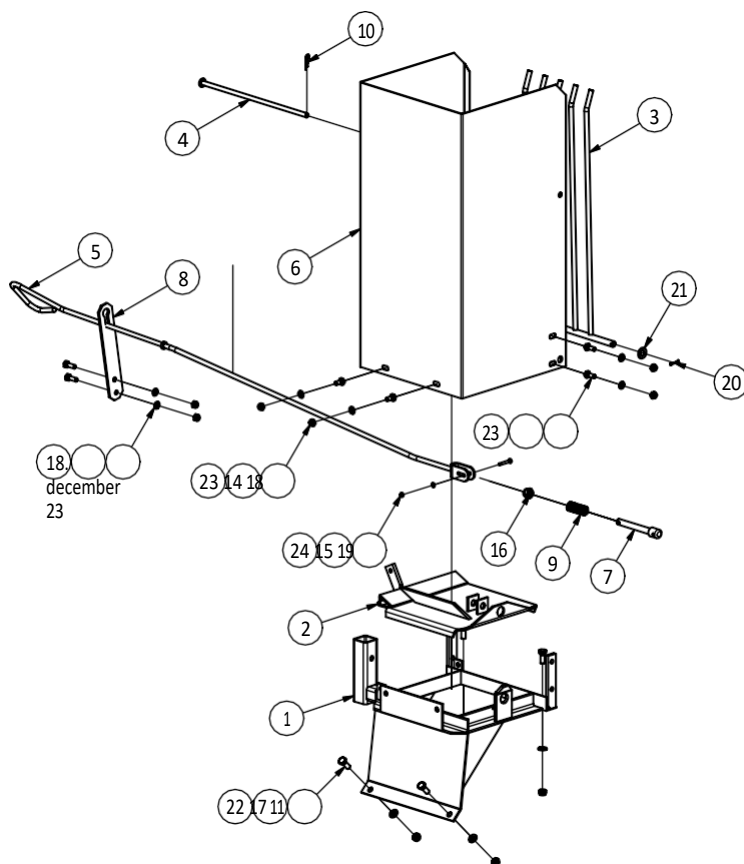
# Reservedelsliste XYZ Sneblæser 2250

Type / Bestillingsnr. 6525



Nej	Nummer	Navn	Reservedelsnummer	Standard
1	1	Korpus	6525.01.00.00	
2	1	Tårn højre	6570.02.00.00	
3	1	Tårn venstre	6570.03.00.00	
4	1	Rotoraksel	6525.04.00.00	
5	3	Støtteski	6525.05.00.00	
6	1	Stift ø25	6570.08.00.00	
7	1	Krog	65225.13.00.00	
8	1	Hydraulik-sæt	6525.20.00.00	
9	2	Kant	6525.00.00.01	
10	1	Midterkant	6525.00.00.02	
11	1	Dæksel	6525.00.00.03	
12	3	Stift ø10	6570.00.00.02	
13	3	Låsebolt	LST 9,5	
14	4	Låsebolt	LSA 3-14	
15	14	Skruer med kuppelhoved	M16 x 50	DIN 603 - 8.8 ZN
16	8	Sekskantskrue	M16 x 45	DIN 933 - 8.8 ZN
17	1	Sekskantskrue	M10 x 40	DIN 933 - 8.8 ZN
18	6	Sekskantskrue	M6 x 20	DIN 933 - 8.8 ZN
19	22	Sekskantmøtrik	M16	DIN 985 - 8.8 ZN
20	1	Sekskantmøtrik	M10	DIN 985 - 8.8 ZN
21	1	Sekskantmøtrik	M10	DIN 934 - 8.8 ZN
22	6	Sekskantmøtrik	M6	DIN 985 - 8.8 ZN
23	22	Skive	A 17	DIN 125 - ZN
24	6	Skive	A 6,4	DIN 125 - ZN

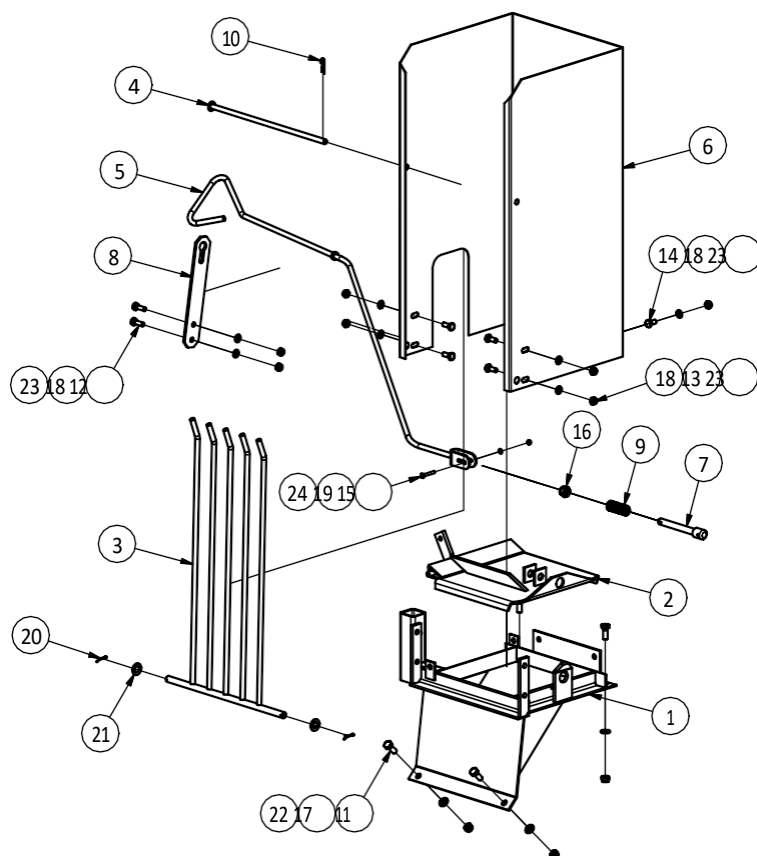
## Eksploderet tegning, højre tårn



Nej	Antal	Navn	Reservevedelsnummer	Standard
1	1	Højre tårnramme	6570.02.01.00	
2	1	Luge	6570.02.02.00	
3	1	Hegn	6570.02.03.00	
4	1	Støttebolt	6570.02.04.00	
5	1	Joystick højre	6570.06.00	
6	1	Dæksel til højre	6570.02.00.01	
7	1	Skab	6570.02.00.02	
8	1	Styreplade	6570.00.00.01	
9	1	Trykfjeder	ø2,5 X Dy-22,5 X 60	
1	1	Låsebolt	LSA 2-12	
11	4	Sekskantbolt	M12 x 30	DIN 933 - 8.8 - ZN
12	2	Sekskantskrue	M10 x 30	DIN 933 - 8.8 - ZN
13	4	Sekskantskrue	M10 x 25	DIN 933 - 8.8 - ZN
14	2	Sekskantskrue	M10 x 20	DIN 933 - 8.8 - ZN
15	1	Sekskantskrue	M6 x 40	DIN 931-1 - 8.8 - ZN
16	1	Sekskantmøtrik	M16	DIN 985 - 8 - ZN
17	4	Sekskantmøtrik	M	DIN 985 - 8 - ZN
18	8	Sekskantmøtrik	M10	DIN 985 - 8 - ZN
19	1	Sekskantmøtrik	M6	DIN 985 - 8 - ZN
20	2	Splitstift	ø3,2 x 25	DIN 94 - ZN
21	2	Skive	A 17	DIN 125 - ZN
22	4	Skive	A 13	DIN 125 - ZN
23	1	Skive	A 6,4	DIN 125 - ZN
24	8	Skive	A 10,5	DIN 125 - ZN

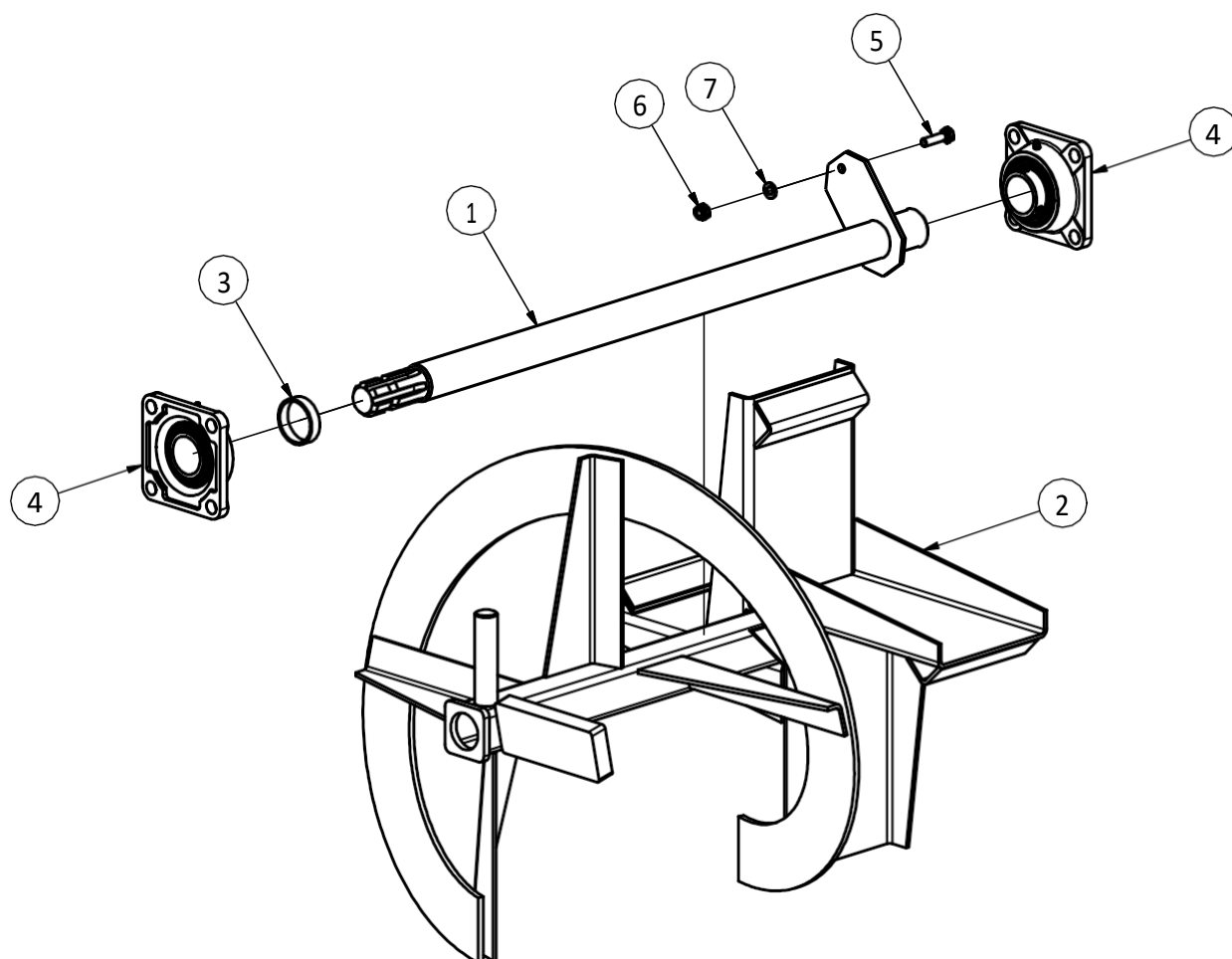
Forklaring Std=Standarddetalje, der ikke er på lager.

## Eksploderet tegning, venstre tårn



Nej	Nummer	Navn	Reservedelsnummer	Standard
1	1	Venstre tårnramme	6570.03.01.00	
2	1	Luge	6570.02.02.00	
3	1	Hegn	6570.02.03.00	
4	1	Støttebolt	6570.02.04.00	
5	1	Joystick venstre	6570.07.00	
6	1	Dæksel	6570.03.00.01	
7	1	Skabe	6570.02.00.02	
8	1	Styreplade	6570.00.00.01	
9	1	Trykfjeder	ø2,5 X Dy-22,5 X 60	
10	1	Låsebolt	LSA 2-12	
11	4	Sekskantbolt	M12 x 30	DIN 933 - 8.8 - ZN
12	2	Sekskantskrue	M10 x 30	DIN 933 - 8.8 - ZN
13	4	Sekskantskrue	M10 x 25	DIN 933 - 8.8 - ZN
14	2	Sekskantskrue	M10 x 20	DIN 933 - 8.8 - ZN
15	1	Sekskantskrue	M6 x 40	DIN 931-1 - 8.8 - ZN
16	1	Sekskantmøtrik	M16	DIN 985 - 8 - ZN
17	4	Sekskantmøtrik	M12	DIN 985 - 8 - ZN
18	8	Sekskantmøtrik	M10	DIN 985 - 8 - ZN
19	1	Sekskantmøtrik	M6	DIN 985 - 8 - ZN
20	2	Splitstift	ø3,2 x 25	DIN 125 - ZN
21	2	Skive	A 17	DIN 125 - ZN
22	4	Skive	A 13	DIN 125 - ZN
23	8	Skive	A 10,5	DIN 125 - ZN
24	1	Skive	A 6,4	DIN 125 - ZN

## Eksploderet visning af rotoraksel



Nej	Nummer	Navn	Reservepartsnummer	Standard
1	1	Rotoraksel	6525.04.01.00	
2	1	Rotor med skrue	6525.04.02.00	
3	1	Afstandsstykke	6525.04.00.01	
4	2	Y-leje	FY 50 TF	
5	1	Sekskantbolt	M10 x 40	DIN 933 - 8.8 - ZN
6	1	Sekskantmøtrik	M10	DIN 985 - 8 - ZN
7	1	Skive	A 10,5	DIN 125 - ZN

### Forklaring

Std=Standarddel, der ikke er på lager.

