

HAVE & PARK



FLISHUGGER, 420CC

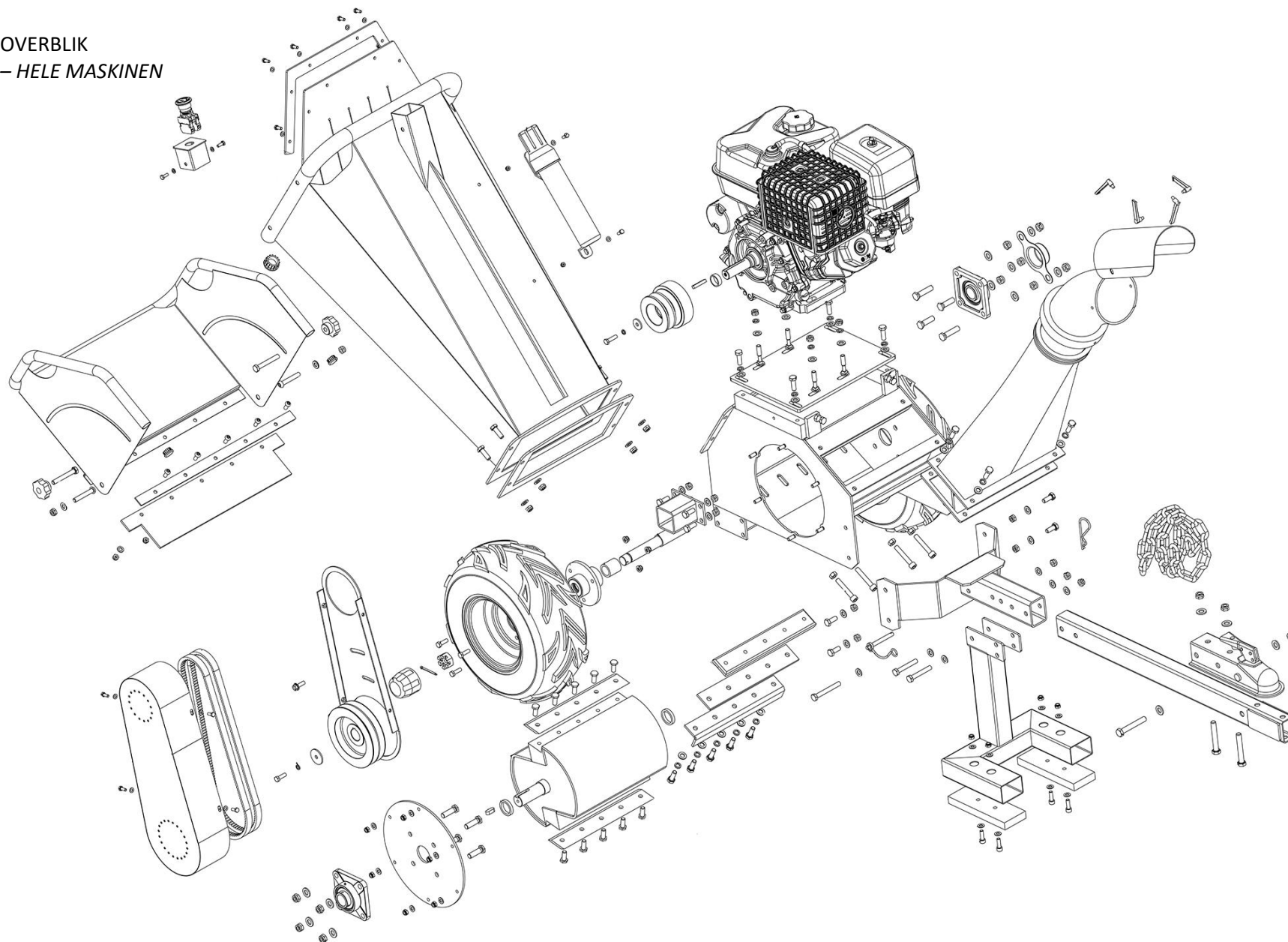
4-TAKT



Reservedelskatalog til
9068996

18.12.2023
revideret 01.04.2026

OVERBLIK
– HELE MASKINEN

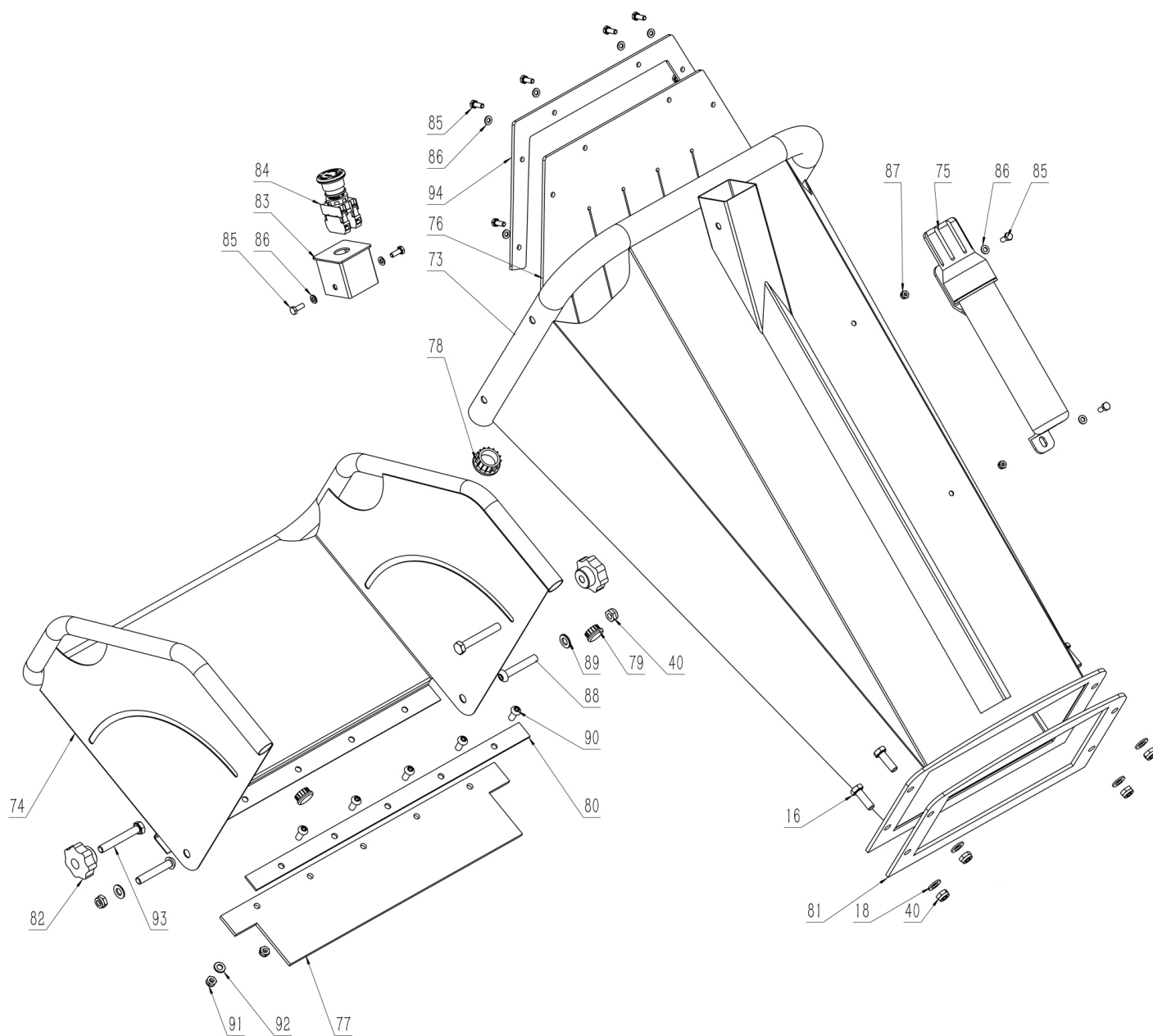


Kontakt
Tlf salgsafdeling: 7021 2626
Tlf teknisk support: 7696 2326

P. Lindberg A/S
Sdr. Ringvej 1
DK – 6600 Vejen

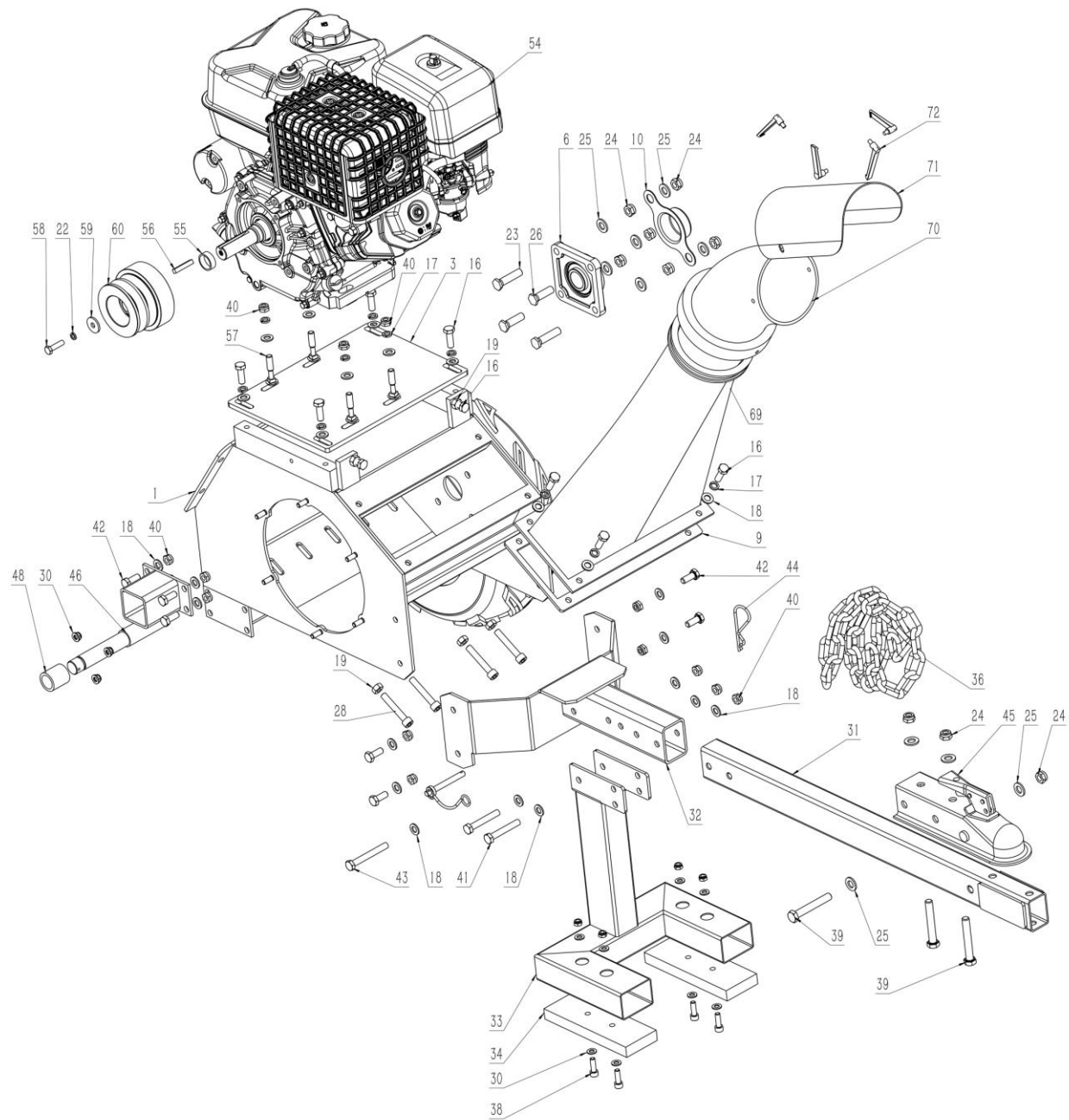
RES 9068996 DK V1
www.p-lindberg.dk
e-mail: salg@p-lindberg.dk

FIGUR 1



Pos	Varenr / item no	Varenavn	Item name	OE	Antal / qty
16	9050241	Bolt M10x30	HEXAGON HEAD BOLT M10X30	GB/T 5781-2000 10*30	19
18	9050203	Skive Ø10	FLAT WASHER 10	GB/T 95-2002 10	39
40	N/A	Låsemøtrik (tynd) M10	HEXAGON LOCK NUT (THIN) M10	GB/T 6172.2-2000 M10	25
73	N/A	Indføringstragt	FEED BARREL WELDING ASSEMBLY	GS1500.10.1	1
74	N/A	Slidske til tragt	FEED BAFFLE ASSEMBLY	GS1500.10.2	1
75	N/A	Rør (holder) til manual	MANUAL HOLDER	AST-SG.2-5	1
76	9069034	Gummiflap	INLET RUBBER BAFFLE-FOLDING	GS1500.10.3	1
77	9069035	Gummikant	RUBBER BAFFLE	GS1500.10.5	1
78	N/A	Prop (38)	ROUND PIPE PLUG-38	GS1500.5.9	2
79	N/A	Prop (25)	ROUND PIPE PLUG-25	GS1500.10.6	2
80	N/A	Beslag til gummikant (slidske)	RUBBER BAFFLE PRESS PLATE	GS1500.10.4	1
81	9069036	Gummiplade ved indføringstragt (bund)	INLET RUBBER GASKET	GS1500.5.5	1
82	N/A	Fingerskrue	7-STAR HANDLE HLG HLG-D50-M10	HLG HLG-D50-M10	2
83	N/A	Hus for nødstopkontakt	EMERGENCY STOP SWITCH WELDING	MDGS1500-7.3.1	1
84	9069002	Nødstopkontakt	EMERGENCY STOP SWITCH	DGS1500	1
85	9050220	Bolt M6x16	HEXAGON HEAD BOLT M6X16	GB/T 5783-2000 6*16	10
86	9050201	Skive Ø6	FLAT WASHER CHAMFER TYPE GR. A	GB/T 97.2-2000 6	10
87	N/A	Låsemøtrik M6 (ikke metal)	INSERT HEX. LOCK NUT (NON-METAL)	GB/T 6172.2-2000 M6	3
88	N/A	Skrue 10x60	HEX SOCKET HEAD SCREW M10X60	GB/T 70.2-2015 10*60	2
89	9050203	Skive Ø10	FLAT WASHER CHAMFER TYPE GR. A	GB/T 97.2-2000 10	2
90	9050231	Bolt M8x20	HEX SOCKET HEAD SCREW M8X20	GB/T 70.2-2015 8*20	5
91	N/A	Låsemøtrik M8 (ikke metal)	INSERT HEX. LOCK NUT (NON-METAL)	GB/T 6172.2-2000 M8	5
92	9050202	Skive Ø8	FLAT WASHER CHAMFER TYPE GR. A	GB/T 97.2-2000 8	5
93	9050245	Bolt M10x70	HEX HEAD BOLT GR. A&B M10X70	GB/T 5782-2000 10*70	2
94	N/A	Beslag til gummikant (indføringstragt)	INLET RUBBER BAFFLE FIXING PLATE	GS1500.10.1.5	1

FIGUR 2



Kontakt
 Tlf salgsafdeling: 7021 2626
 Tlf teknisk support: 7696 2326

P. Lindberg A/S
 Sdr. Ringvej 1
 DK – 6600 Vejen

RES 9068996 DK V1
 www.p-lindberg.dk
 e-mail: salg@p-lindberg.dk

Pos	Varenr / item no	Varenavn	Item name	OE	Antal / qty
1	9069037	Knivtromle hus / base	BASE FRAME	GS1500.1.1	1
3	N/A	Plade for motor	ENGINE BACKING PLATE	GS1500.1.3	1
6	9044310	Flangeleje UCF206	UCF206	UCF206	2
9	9069038	Gummiplade ved udkasttud (bund)	DISCHARGE PORT RUBBER GASKET	GS1500.1.8	1
10	9069039	Endestykke	SHAFT END GUARD	PGS1500.1-5	1
16	9050241	Bolt M10x30	HEXAGON HEAD BOLT M10X30	GB/T 5781-2000 10*30	19
17	N/A	Justerskive Ø10	ELASTIC WASHER 10	GB/T 93-1987 10	17
18	9050203	Skive Ø10	FLAT WASHER 10	GB/T 95-2002 10	39
19	9050208	Møtrik M10	HEXAGON NUT M10	GB/T 6170-2000 M10	6
22	N/A	Justerskive Ø8	ELASTIC WASHER 8	GB/T 93-1987 8	2
23	N/A	Bolt M12x50 (gevind hele vejen)	HEX HEAD BOLT FULL THREAD M12X50	GB/T 5783-2016 12*50	2
24	N/A	Låsemøtrik (tynd) M12	HEXAGON LOCK NUT (THIN) M12	GB/T 6172.2-2000 M12	13
25	9050204	Skive Ø12	FLAT WASHER 12	GB/T 97.1-2002 12	14
26	N/A	Låsemøtrik (tynd) M12	HEXAGON LOCK NUT (THIN) M12	GB/T 5783-2016 M12	6
28	N/A	Skrue 10x60	HEX SOCKET HEAD SCREW M10X60	GB/T 70.1-2008 10*60	4
30	9050202	Skive Ø8	FLAT WASHER 8	GB/T 97.1-2002 8	22
31	9069040	Trækstang	TOW BAR WELDING	GS1500.2.1	1
32	9069041	Beslag til støttestod	PULL WELDING	GS1500.2.3	1
33	9069042	Støttestod	SUPPORT FEET	GS1500.2.4	1
34	9069043	Gummiplade ved støttestod	SUPPORT FEET PAT	PGS1500.5-1	2
36	N/A	Sikkerhedskæde	SAFETY CHAIN	DGS1500.1.4-2	1
38	N/A	Skrue 8x25	HEX SOCKET HEAD SCREW M8X25	GB/T 70.1-2008 8*25	4
39	9050255	Bolt M12x80	HEXAGON HEAD BOLT M12X80	GB/T5781-2000 12*80	3
40	N/A	Låsemøtrik (tynd) M10	HEXAGON LOCK NUT (THIN) M10	GB/T 6172.2-2000 M10	25
41	N/A	Bolt M10x65	HEXAGON HEAD BOLT M10X65	GB/T 5782-2000 10*65	2
42	N/A	Bolt M10x25	HEXAGON HEAD BOLT M10X25	GB/T 5781-2000 10*25	12
43	9050246	Bolt M10x80	HEXAGON HEAD BOLT M10X80	GB/T 5782-2000 10*80	1
44	N/A	Hårnålesplit	R-SHAPE LATCH	GS1500.2.6	1
45	N/A	Anhængertræk	TRAILER COUPLER	DGS1500.1.4-1	1
46	9069044	Hjulaksel	AXLE SUPPORT WELDING	GS1500.3.1	2
48	9069045	Bøsning for hjulaksel	AXLE BUSHING	GS1500.3.3	2
54	9069046	Motor, komplet – Loncin G420F(D)	ENGINE 420CC	ENGINE LONCIN G420F(D)	1
55	9069047	Skive for kobling	CLUTCH WASHER	GS1500.4.3	1
56	9069048	Kile 7x7x40	FLAT KEY 7X7X40	GB/T 1096-2003 7*7*40	1
57	9050232	Bolt M8x30	HEXAGON HEAD BOLT M8X30	GB/T 12-1988 8*30	4
58	9050232	Bolt M8x30	HEXAGON HEAD BOLT M8X30	GB/T 5783-2000 8*30	1

Kontakt
Tlf salgsafdeling: 7021 2626
Tlf teknisk support: 7696 2326

P. Lindberg A/S
Sdr. Ringvej 1
DK – 6600 Vejen

RES 9068996 DK V1
www.p-lindberg.dk
e-mail: salg@p-lindberg.dk

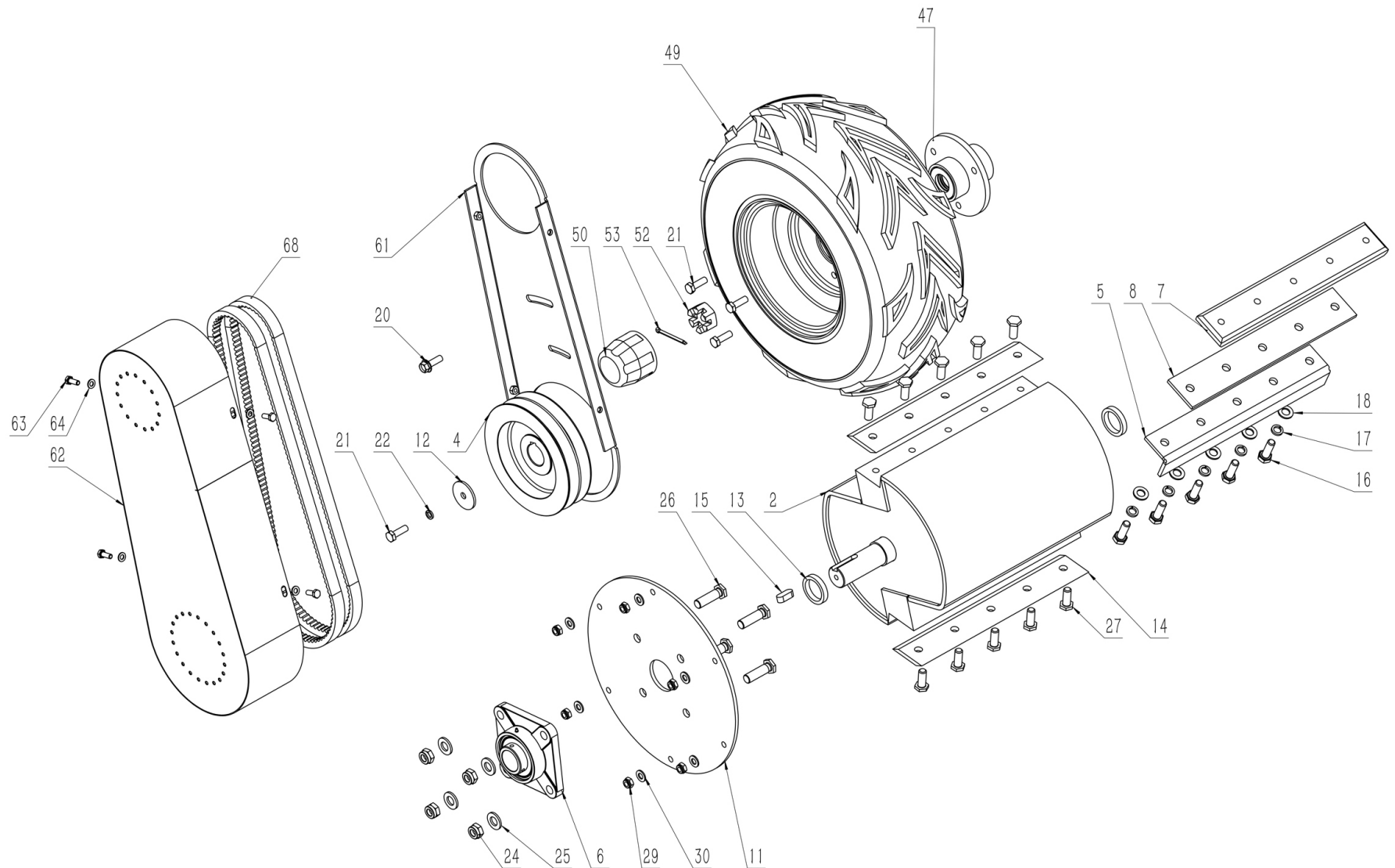
Pos	Varenr / item no	Varenavn	Item name	OE	Antal / qty
59	9069049	Skive Ø8, ekstra stor	<i>EXTRA LARGE WASHER 8</i>	GB/T 5287-2002 8	1
60	9069050	Kobling, komplet	<i>CLUTCH ASSEMBLY</i>	AAAST-SG.8.1	1
69	9069051	Udkastrør, nederste del	<i>LOWER OUTLET WELDING</i>	GS1500.6.1	1
70	9069052	Udkastrør, øverste del	<i>UPPER OUTLET WELDING</i>	GS1500.6.2	1
71	9069053	Udkastrør, tud	<i>OUTLET BAFFLE</i>	GS1500.6.3	1
72	9069054	Drejebolt for tud	<i>ROTATING HANDLE-45° ELBOW</i>	GS1500.6.4	4

Kontakt
Tlf salgsafdeling: 7021 2626
Tlf teknisk support: 7696 2326

P. Lindberg A/S
Sdr. Ringvej 1
DK – 6600 Vejen

RES 9068996 DK V1
www.p-lindberg.dk
e-mail: salg@p-lindberg.dk

FIGUR 3



Kontakt
 Tlf salgsafdeling: 7021 2626
 Tlf teknisk support: 7696 2326

P. Lindberg A/S
 Sdr. Ringvej 1
 DK - 6600 Vejen

RES 9068996 DK V1
 www.p-lindberg.dk
 e-mail: salg@p-lindberg.dk

Pos	Varenr / item no	Varenavn	Item name	OE	Antal / qty
2	9069055	Knivtromle	ROLLER	GS1500.1.2	1
4	9069056	Remskive (gælder t.o.m. 2024)	FRONT PULLEY (> 2024)	AST-SG.7-2	1
4	9075661	Remskive (fra 2025 >)	FRONT PULLEY (FROM 2025 >)	AST-SG.7-2-NEW	1
5	9069057	Justeringsplade	ANVIL ADJUSTMENT PLATE	GS1500.1.5	1
6	9044310	Flangeleje UCF206	UCF206	UCF206	2
7	9069058	Mellemlægsplade	ANVIL	GS1500.1.6	1
8	9069059	Beslag	ANVIL BACKING PLATE	GS1500.1.7	1
11	N/A	Sideskærm	DISC	GS1500.1.9	1
12	9069060	Skive for remskive	PULLEY RETAINING RING	GS1500.1.10	1
13	9069061	Krave for knivtromle	SPINDLE SLEEVE	GS1500.1.12	2
14	9069062	Kniv	BLADE	GS1500.1.13	2
15	9069063	Kile 8x10x25	FLAT KEY 8X10X25	GB/T 1096-2003 8*10*25	1
16	9050241	Bolt M10x30	HEXAGON HEAD BOLT M10X30	GB/T 5781-2000 10*30	19
17	N/A	Justerskive Ø10	ELASTIC WASHER 10	GB/T 93-1987 10	17
18	9050203	Skive Ø10	FLAT WASHER 10	GB/T 95-2002 10	39
20	N/A	Flangebolt M8x25	HEX HEAD FLANGE BOLT M8X25	GB/T 5789-1986 8*25	1
21	N/A	Bolt M8x25	HEXAGON HEAD BOLT M8X25	GB/T 5783-2000 8*25	9
22	N/A	Justerskive Ø8	ELASTIC WASHER 8	GB/T 93-1987 8	2
24	N/A	Låsemøtrik (tynd) M12	HEXAGON LOCK NUT (THIN) M12	GB/T 6172.2-2000 M12	13
25	9050204	Skive Ø12	FLAT WASHER 12	GB/T 97.1-2002 12	14
26	N/A	Låsemøtrik (tynd) M12	HEXAGON LOCK NUT (THIN) M12	GB/T 5783-2016 M12	6
27	9069064	Hex bolt M10x25	HEXAGON HEAD BOLT M10X25	GB/T 5781-2000 10*25	10
29	N/A	Låsemøtrik (tynd) M8	HEXAGON LOCK NUT (THIN) M8	GB/T 6182-2010 M8	18
30	9050202	Skive Ø8	FLAT WASHER 8	GB/T 97.1-2002 8	22
47	9069065	Hjulnav, komplet	FLANGE ASSEMBLY	GS1500.3.2	2
49	9069066	Hjul, 16x8.00-7	HERRINGBONE TYRE	HERRINGBONE 16*8.00-7	2
50	9069067	Navkapsel (plastic)	RUBBER CAP	GS1500.3.4	2
52	9069068	Kronemøtrik (tynd) M24, klasse A	HEX SLOTTED NUT (THIN) CLASS A	GB/T 6181-1986 M24 CL A&B	2
53	N/A	Split 4x45	COTTER PIN 4X45	GB/T 91-2000 4*45	2
61	9069069	Skærm, indre	BELT COVER BOTTOM PLATE	GS1500.7.1	1
62	9069070	Remskærm	BELT COVER WELDING	GS1500.7.2	1
63	N/A	Bolt M6x16 (gevind hele vejen)	HEX HEAD BOLT FULL THREAD M6X16	GB/T 5783-2000 6*16	4
64	9050201	Skive Ø6	FLAT WASHER 6	GB/T 97.1-2002 6	4
68	9058726	Rem 17x1346 (gælder t.o.m. 2024)	BELT 17X1346 (> 2024)	17X1346LI	2
68	9075662	Rem 17x1127 (fra 2025 >)	17X1127 LI BELT (FROM 2025 >)	Belt 17X1127 Li	2

Vi forbeholder os ret til uden foregående varsel at ændre de tekniske parametre og specifikationer for dette produkt

Kontakt
Tlf salgsafdeling: 7021 2626
Tlf teknisk support: 7696 2326

P. Lindberg A/S
Sdr. Ringvej 1
DK – 6600 Vejen

RES 9068996 DK V1
www.p-lindberg.dk
e-mail: salg@p-lindberg.dk