

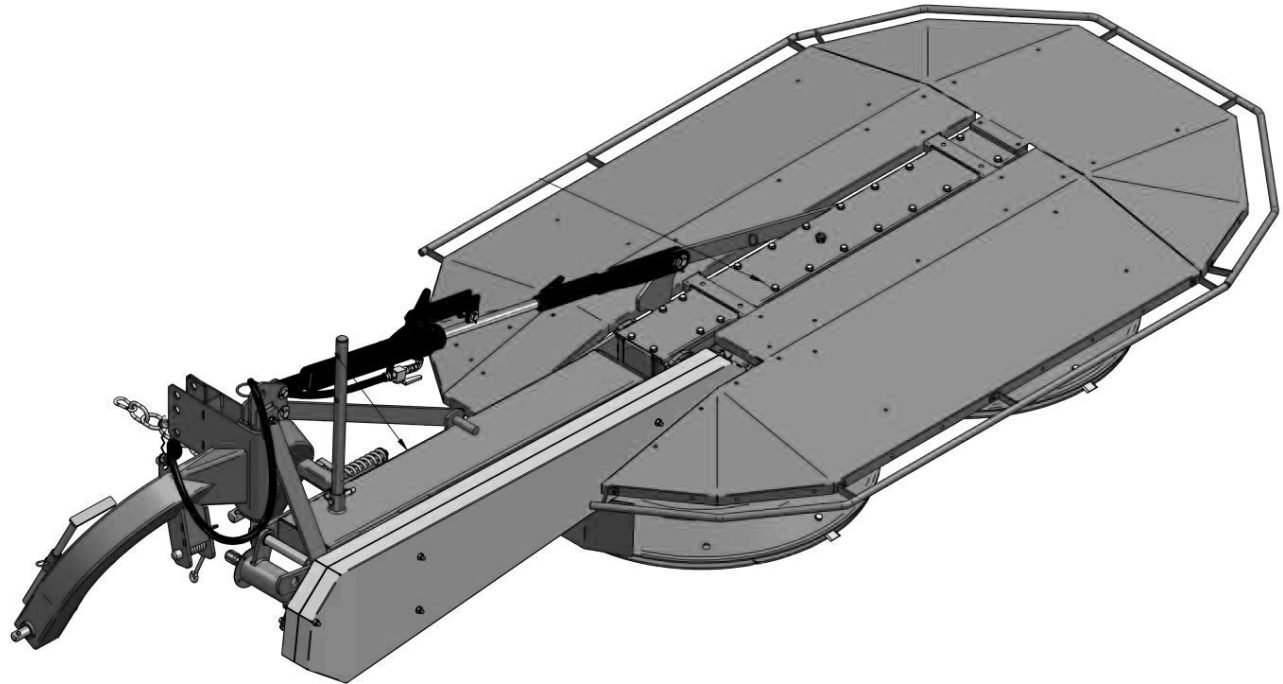


# TALEX ROTORSLÅMASKINE

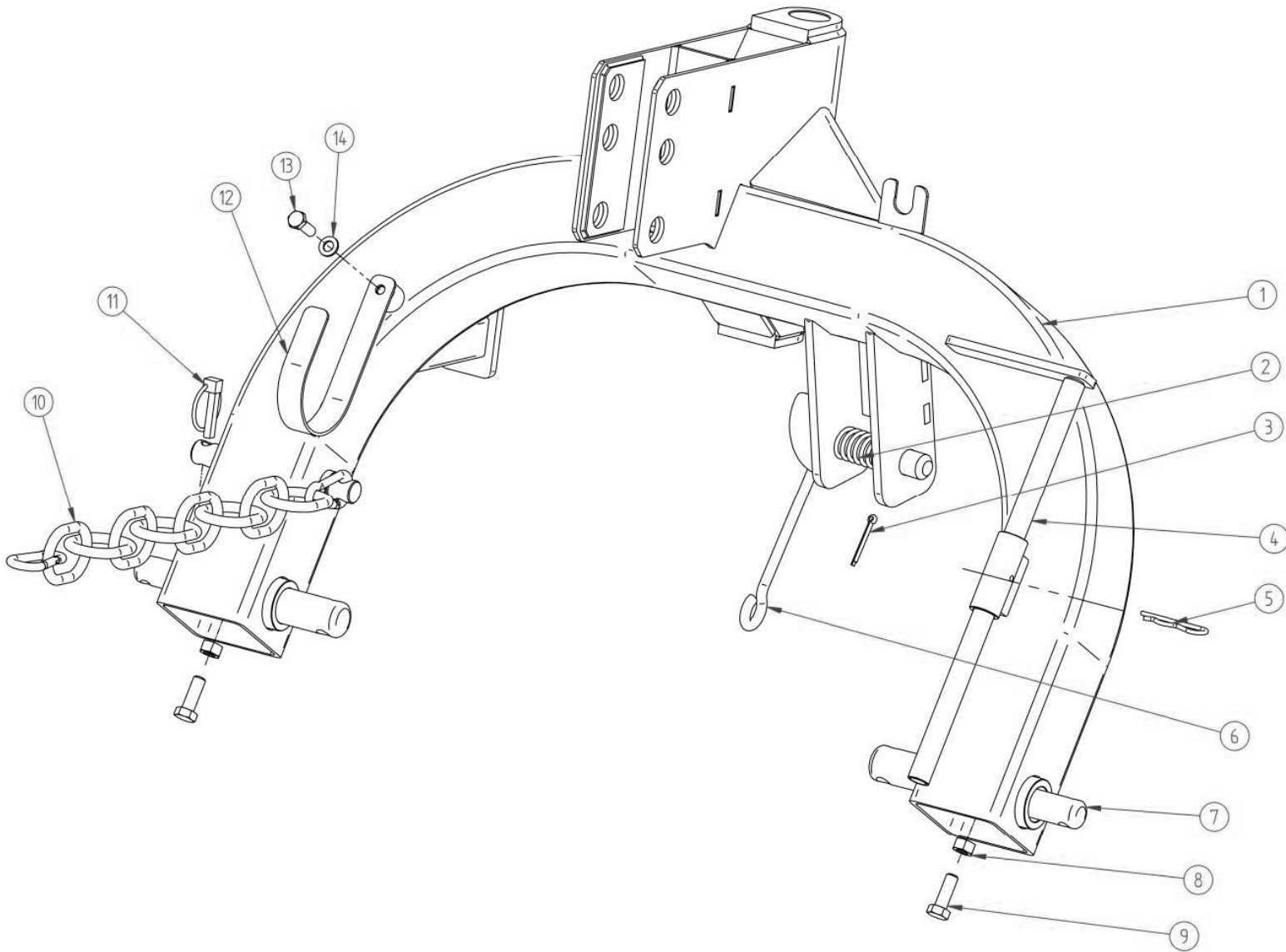
ECO CUT 210

**Reservedelskatalog til**

9062444



FIGUR 1



## DELE TIL FIG 1

Pos	Varenr / item no.	Varenavn	Item name	OE	stk/pcs
1	N/A	Ophængsramme	<i>SUSPENSION FRAME</i>	P001962	1
2	N/A	Fjeder	<i>HITCH LOCK SPRING</i>	T000674	1
3	N/A	Split	<i>PIN 5X40, GALV., DIN 94</i>	T000985	1
4	N/A	Knivlås/låsetap	<i>KNIFE QUICK CHANGE KEY</i>	P013069	1
5	N/A	Dobbelt split	<i>4X100 DOUBLE PIN GALV., DIN 11024-D</i>	T000987	1
6	N/A	Låsetap til træk	<i>HITCH LOCK PIVOT</i>	T002165	1
7	N/A	Nedre træktap	<i>BOTTOM LINK PIVOT</i>	P013082	2
8	9050209	Møtrik M12	<i>NUT M12 GALV., DIN 934</i>	T000267	2
9	N/A	Bolt M12x35	<i>BOLT M12X35 GALV., 8.8 DIN 933</i>	T000756	2
10	N/A	Kæde	<i>CHAIN SET</i>	P300091	1
11	N/A	Stift	<i>UNIVERSAL PIN 42/37-038/1 LP10KR</i>	T000981	1
12	N/A	Akselholder	<i>SHAFT HOLDER</i>	P002107	1
13	9072038	Bolt M10x25	<i>BOLT M10X25 GALV., 8.8 DIN 933</i>	T000740	1
14	9050199	Planskive M10	<i>WASHER M10 GALV., DIN 125</i>	T000456	1

Kontakt

Tlf Salgsafdeling: 7021 2626

Tlf Teknisk support: 7696 2326

P. Lindberg A/S

Sdr. Ringvej 1

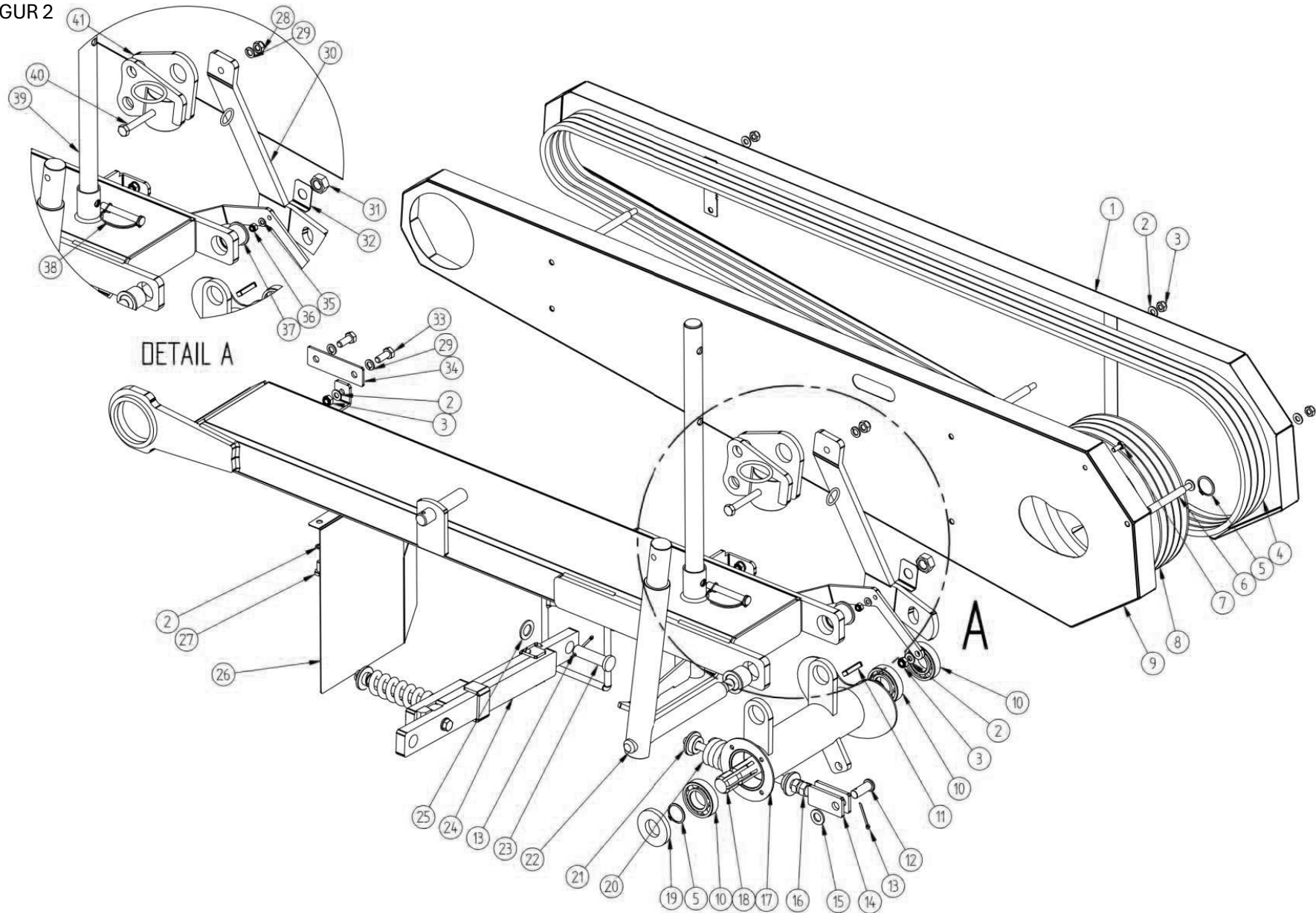
DK – 6600 Vejen

TALEX Eco Cut 210 V2

www.p-lindberg.dk

e-mail: salg@p-lindberg.dk

FIGUR 2



## DELE TIL FIG 2

Pos	Varenr / item no.	Varenavn	Item name	OE	stk/pcs
1	N/A	Ydre remskærm	OUTER V-BELT COVER	P606160	1
2	9050199	Planskive M10	WASHER M10 GALV., DIN 125	T000456	14
3	9050125	Låsemøtrik M10	SELF-LOCK NUT M10 GALV., DIN 985	T000292	10
4	9074725	Kilerem	V-BELT SPB 3550	T001082	4
5	9073960	Låsering 35Z	CIRCLIP 35Z	T000412	2
6	N/A	Stift t. skærm	COVER PIN	T000714	5
7	9050231	Bolt M8x20	BOLT M8X20 GALV., 8.8	T000804	1
8	N/A	Stor remskive	LARGE PULLEY	T000100	1
9	N/A	Indre remskærm	INNER V-BELT COVER	P300078	1
10	9038580	Kugleleje 6207-2RS	BEARING 6207-2RS	T000179	3
11	N/A	Kile/not 10x8x50	KEY WAY 10X8X50 DIN 6885	T000947	1
12	N/A	Nagle	PIVOT PIN 16 GALV.	T000691	1
13	N/A	Split 4x50	PIN 4X50 GALV., DIN 94	T000984	2
14	N/A	Remstrammer	V-BELT TENSIONER	P002096	1
15	9050205	Planskive M16	WASHER M16 GALV., DIN 125	T000460	1
16	9050210	Møtrik M16	NUT M16 GALV., DIN 934	T000270	2
17	N/A	Drivhoved	DRIVE HEAD	P001970	1
18	9073961	Drivaksel til PTO	HEAD SHAFT	T001074	1
19	9068126	Pakdåse, 35x72x10	SEALANT 35X72X10	T000889	1
20	9074844	Fjeder	TENSIONER SPRING	T000663	1
21	9074845	Fjederleje	TENSIONER SPRING SEAT	T000638	2
22	N/A	Ledakse/drejetap	JOINT AXIS	P001920	1
23	N/A	Nagle	PIVOT PIN	P603145	1
24	N/A	Sikkerhedsudløser	BREAK BACK DEVICE	P001940	1
25	N/A	Planskive	WASHER M20 GALV., DIN 125	T000462	1
26	N/A	Afdækningskappe	PILOT COVER	P590036	1
27	9050240	Bolt M10x20	BOLT M10X20 GALV., 8.8	T000738	2
28	9050216	Låsemøtrik M12	SELF-LOCK NUT M12, GALV.	T000291	1
29	N/A	Fjederskive	SPRING WASHER M12, GALV.	T000451	2
30	N/A	Z-led	Z-JOINT	P002109	1

Kontakt

Tlf Salgsafdeling: 7021 2626

Tlf Teknisk support: 7696 2326

P. Lindberg A/S

Sdr. Ringvej 1

DK – 6600 Vejen

TALEX Eco Cut 210 V2

www.p-lindberg.dk

e-mail: salg@p-lindberg.dk

Pos	Varenr / item no.	Varenavn	Item name	OE	stk/pcs
31	N/A	Møtrik M20x1,5	<i>NUT M20X1,5 GALV., TALL DIN 934</i>	T002827	1
32	N/A	Beskyttelsesskive til ledakse	<i>JOINT AXIS PROTECTION WASHER</i>	P132170	1
33	N/A	Bolt M12x35	<i>BOLT M12X35 GALV., 8.8</i>	T000756	2
34	N/A	Beskyttelsesplade, bag	<i>REAR PLATE OVERLAY</i>	T000252	1
35	9050198	Planskive M8	<i>WASHER M8 GALV., DIN 125</i>	T000471	1
36	9050214	Låsemøtrik M8	<i>SELF-LOCK NUT M8 GALV., DIN 985</i>	T000256	1
37	N/A	Messing bøsning t. ledakse	<i>BRASS BUSHING FOR JOINT AXIS</i>	T001069	2
38	N/A	Foldbar stift/låsetap Ø12x67	<i>FOLDING PIN Ø12X67</i>	T000990	1
39	N/A	Støttejack/støtteløfter	<i>STAND JACK</i>	P001935	1
40	9050257	Bolt M12x100	<i>BOLT M12X100 GALV., 8.8</i>	T000751	1
41	N/A	Hydraulikhoved	<i>HYDRAULIC HEAD</i>	P001932	1

Kontakt

Tlf Salgsafdeling: 7021 2626

Tlf Teknisk support: 7696 2326

P. Lindberg A/S

Sdr. Ringvej 1

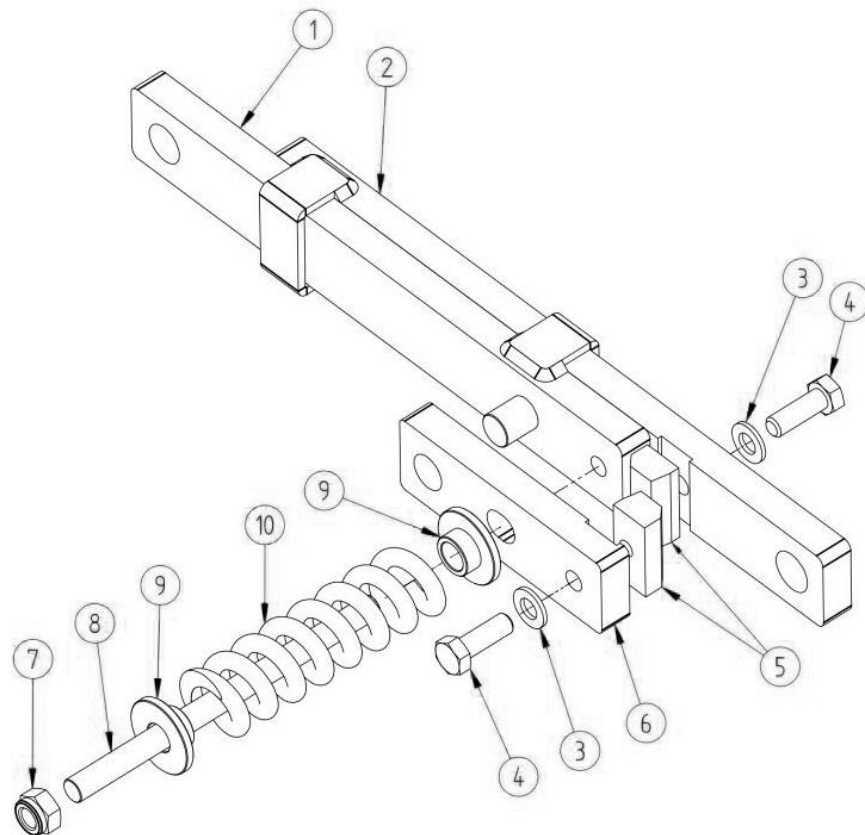
DK – 6600 Vejen

TALEX Eco Cut 210 V2

[www.p-lindberg.dk](http://www.p-lindberg.dk)

e-mail: [salg@p-lindberg.dk](mailto:salg@p-lindberg.dk)

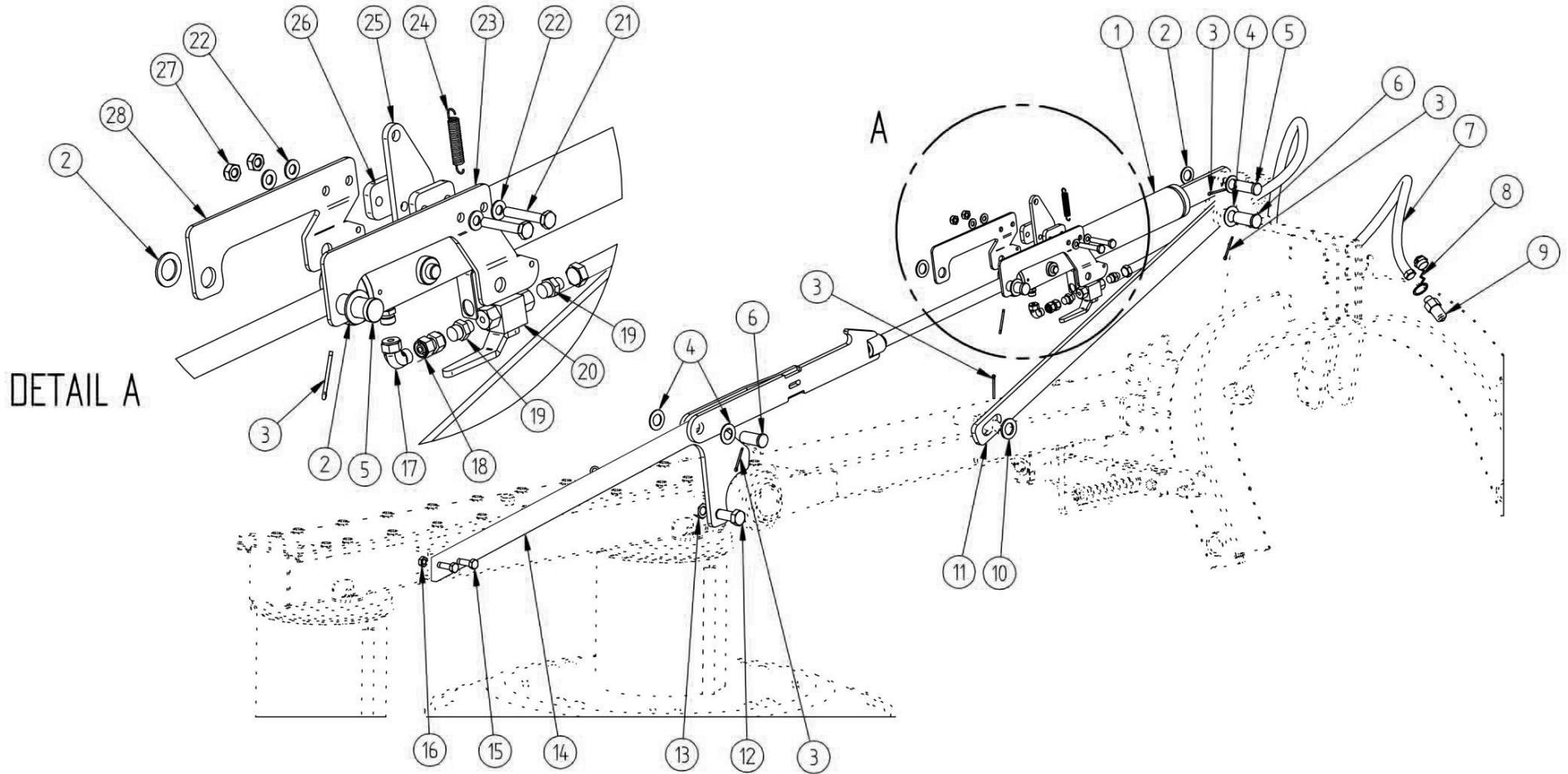
FIGUR 3



DELE TIL FIG 3

Pos	Varenr / item no.	Varenavn	Item name	OE	stk/pcs
1	N/A	Inderbjæle	INNER BAR	P001942	1
2	N/A	Yderbjælke	OUTER BAR	P001941	1
3	9050200	Planskive M12	WASHER M12 GALV., DIN 125	T000458	2
4	N/A	Bolt M12x35	BOLT M12X35 GALV., DIN 933	T000756	2
5	N/A	N/A	MILLED BREAKAWAY CUBE	P013134	2
6	N/A	Flad midterbjælke	FLAT MIDDLE BAR	P013034	1
7	9041419	Låsemøtrik M14	SELF-LOCK NUT M14 GALV., DIN 985	T000293	1
8	9074846	Fjederstang	SPRING ROD	P013135	1
9	9074847	Fjederleje	SPRING SEAT	T000637	2
10	9074848	Fjeder	SPRING	T000652	1

FIGUR 4



## DELE TIL FIG 4

Pos	Varenr / item no.	Varenavn	Item name	OE	stk/pcs
1	N/A	Hydraulikcylinder	HYDRAULIC CYLINDER	P001968	1
2	N/A	Planskive M22	WASHER M22 GALV., DIN 125	T000463	4
3	N/A	Split 5x40	PIN 5X40 GALV., DIN 94	T000985	5
4	N/A	Planskive M25	WASHER M25 GALV., THIN	T000464	4
5	N/A	Nagle 22x55	PIVOT PIN 22X55, GALV.	T000694	2
6	N/A	Nagle 25x55	PIVOT PIN 25X55, GALV.	T000695	2
7	N/A	Slange	HOSE P51/P51 M18X1,5/M16X1,5 DN8 2SN L-2500	T000522	1
8	N/A	Prophætte	PLUG COVER ISO12,5	T000488	1
9	N/A	N/A	MUSHROOM QUICK COUPLER ISO12,5 M18X1,5	T000995	1
10	N/A	Planskive Ø26	WASHER Ø26	P002089	1
11	N/A	Metalstang	METAL BAR	P001973	1
12	N/A	Bolt M20x50	BOLT M20X50 GALV., 8.8 DIN 933	T000791	1
13	9071949	Låsemøtrik M20	SELF-LOCK NUT M20 GALV., DIN 985	T000291	1
14	N/A	Metalstang	METAL BAR – HYDRAULIC SIDE	P002108	1
15	N/A	Bolt M12x35	BOLT M12X35 GALV., 8.8 DIN 933	T00756	2
16	9050216	Låsemøtrik M12	SELF-LOCK NUT M12 GALV., DIN 985	T000291	2
17	N/A	Vinkelkobling AB M16X1,5/M16X1,5 10L/10L	ELBOW FITTING AB M16X1,5/M16X1,5 10L/10L	T001026	1
18	N/A	Forbindelsesmøtrik AA M16X1,5	CONNECTOR AA M16X1,5	T001025	1
19	N/A	Forbindelsesmøtrik A G1/4-M16X1,5 10L	CONNECTOR A G1/4-M16X1,5 10L	T000583	2
20	N/A	Kuglehane 2/2 1/4	BALL VALVE 2/2 1/4	T000996	1
21	N/A	Bolt M10x55	BOLT M10X55 GALV., 8.8 DIN 933	T002282	2
22	9050199	Planskive M10	WASHER M10 GALV., DIN 125	T000456	4
23	N/A	Låsecylinder	CYLINDER LOCK	P001944	1
24	N/A	Træksfjeder 1,5x12x75	STRETCHING SPRING 1,5X12X75 GALV.	T000665	1
25	N/A	Låsecylinder	CYLINDER LOCK – TIN 2	P001946	1
26	N/A	Låsecylinder	CYLINDER LOCK – TIN 3	P001947	2
27	9050215	Låsemøtrik M10	SELF-LOCK NUT M10 GALV., DIN 985	T000292	2
28	N/A	N/A	CYLINDER LOCK	P001945	1

Kontakt

Tlf Salgsafdeling: 7021 2626

Tlf Teknisk support: 7696 2326

P. Lindberg A/S

Sdr. Ringvej 1

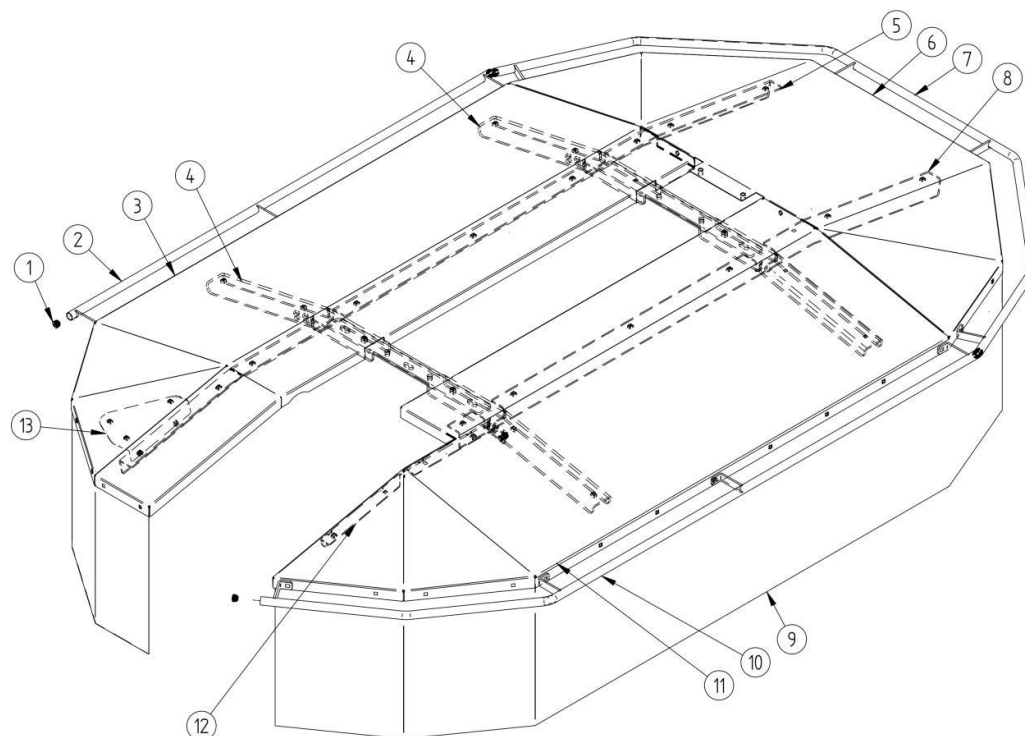
DK – 6600 Vejen

TALEX Eco Cut 210 V2

www.p-lindberg.dk

e-mail: salg@p-lindberg.dk

FIGUR 5



DELE TIL FIG 5

Pos	Varenr / item no.	Varenavn	Item name	OE	stk/pcs
1	N/A	Hætte Ø19	CAP Ø19 0.8-2.0	T000935	6
2	N/A	Højre værn/bøjle	RIGHT BARRIER	P001930	1
3	N/A	Højre skærm	RIGHT COVER	P001951	1
4	N/A	Forstærkning	REINFORCING PLATE	P001958	2
5	N/A	Forstærkning	REINFORCING BRACKET 2	P001954	1
6	N/A	Bagskærm	REAR COVER	P001953	1
7	N/A	Værn/bøjle, bag	REAR BARRIER	P001927	1
8	N/A	Forstærkning	REINFORCING BRACKET	P001955	1
9	N/A	Beskyttelsespresenning	PROTECTIVE TARPAULIN 2.1	T002729	1
10	N/A	Venstre værn/bøjle	LEFT BARRIER	P001924	1
11	N/A	Venstre skærm	LEFT COVER	P001952	1
12	N/A	Forstærkning	REINFORCED MOUNTING	P001956	1
13	N/A	Forbindelsesstykke til højre skærm	RIGHT COVER JOINT	P001957	1

Kontakt

Tlf Salgsafdeling: 7021 2626

Tlf Teknisk support: 7696 2326

P. Lindberg A/S

Sdr. Ringvej 1

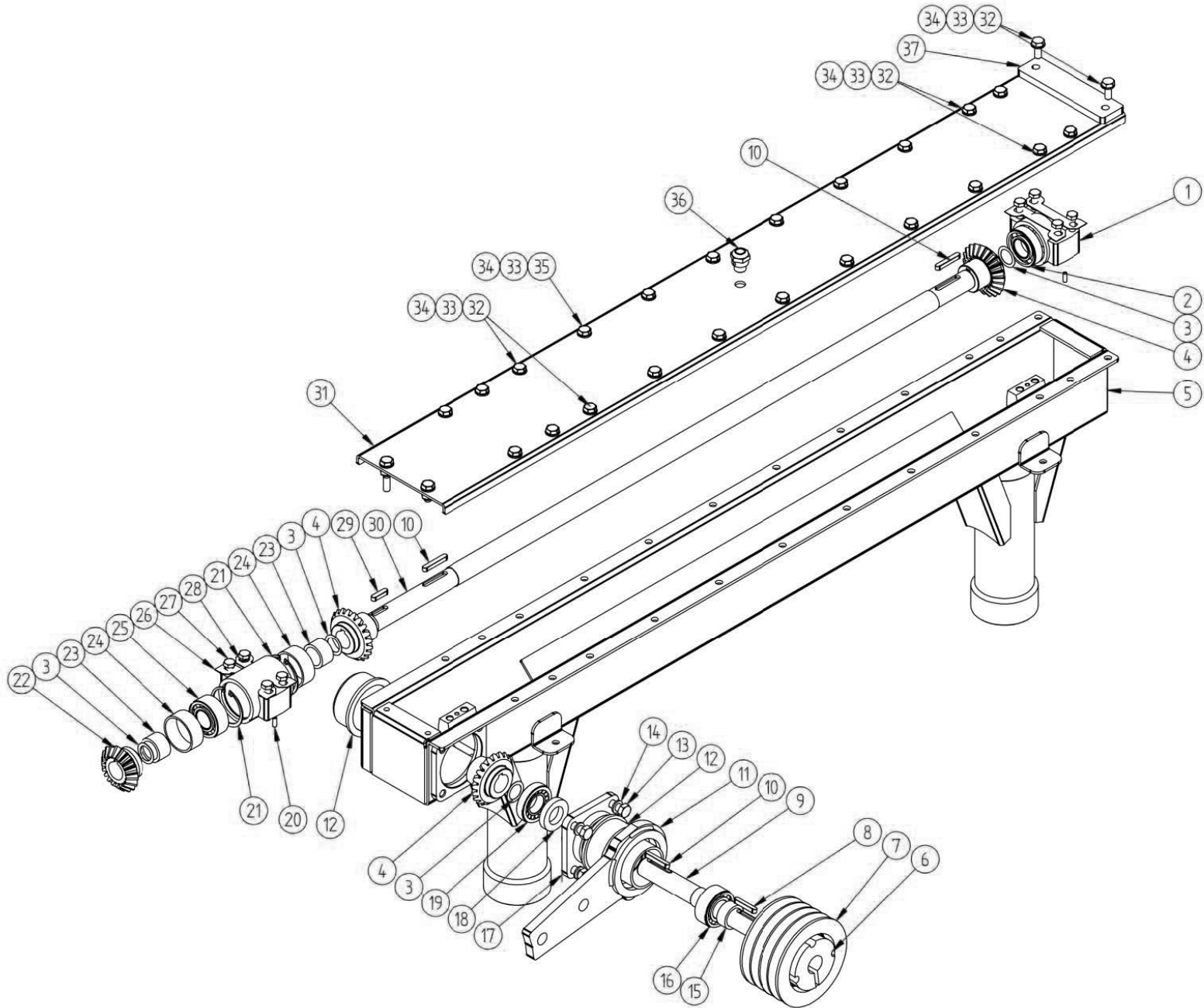
DK – 6600 Vejen

TALEX Eco Cut 210 V2

www.p-lindberg.dk

e-mail: salg@p-lindberg.dk

FIGUR 6



## DELE TIL FIG 6

Pos	Varenr / item no.	Varenavn	Item name	OE	stk/pcs
1	N/A	Lejehus (lille)	<i>SMALL BEARING HOUSING</i>	T000327	1
2	N/A	Kugleleje, 6206	<i>BEARING 6206</i>	T001055	1
3	N/A	Justeringskive 30x42	<i>ADJUSTMENT WASHER 30X42</i>	-	as needed
4	N/A	Gearhjul, konisk	<i>LARGE CONICAL GEAR</i>	T001081	3
5	N/A	Hovedramme	<i>MAIN FRAME</i>	P001964	1
6	N/A	Remskive SPB 140	<i>PULLEY SPB 140</i>	T001083	1
7	N/A	Bøsning	<i>BUSHING TB 2517/30</i>	T001084	1
8	N/A	Kile, 8x7x45	<i>KEY WAY 8X7X45</i>	T002801	1
9	N/A	Remskiveaksel	<i>SMALL PULLEY SHAFT</i>	T001076	1
10	N/A	Kile, 8x7x50	<i>KEY WAY 8X7X50</i>	T000945	3
11	N/A	Bagstykke	<i>REAR PLATE WITH RING</i>	T002099	1
12	N/A	Støttebøsning	<i>THICK SUPPORT BUSHING</i>	T002580	2
13	9071726	Bolt M12x30	<i>BOLT M12X30 GALV., 8.8 DIN 933</i>	T000755	4
14	N/A	Fjederskive M12	<i>SPRING WASHER M12 GALV.</i>	T000451	4
15	N/A	Afstandsstykke	<i>SPACER SLEEVE</i>	P002095	1
16	N/A	Kugleleje, 3206 2RS	<i>BEARING 3206 2RS</i>	T001054	1
17	N/A	Remskivenav	<i>SMALL PULLEY SHAFT HUB</i>	T001078	1
18	N/A	Pakdåse, A30x52x10	<i>SEALANT A30X52X10</i>	T001057	1
19	N/A	Kugleleje 30206	<i>BEARING 30206</i>	T001053	1
20	N/A	Fjederpin, 6x16	<i>SPRING PIN 6X16 DIN 1481</i>	T000086	4
21	N/A	Låsering, 62W	<i>CIRCLIP 62W</i>	T000418	2
22	N/A	Gearhjul, konisk (lille)	<i>SMALL CONICAL GEAR Z=18</i>	T001080	1
23	N/A	Bøsning #2	<i>BUSHING 2</i>	P001923	2
24	N/A	Bøsning #1	<i>BUSHING 1</i>	P001888	2
25	N/A	Kugleleje 3206	<i>BEARING 3206</i>	T002802	1
26	N/A	Gummiskive	<i>FLEXIBLE WASHER 5042/01-062</i>	T000449	4
27	9050244	Bolt M10x60	<i>BOLT M10X60 GALV., 8.8 DIN 931</i>	T000747	8
28	N/A	Fjederskive M10	<i>SPRING WASHER M10 GALV.</i>	T000450	8
29	N/A	Kile, 8x7x32	<i>KEY WAY 8X7X32</i>	T000953	1
30	N/A	Aksel	<i>FRAME SHAFT</i>	T001077	1

Kontakt

Tlf Salgsafdeling: 7021 2626

Tlf Teknisk support: 7696 2326

P. Lindberg A/S

Sdr. Ringvej 1

DK – 6600 Vejen

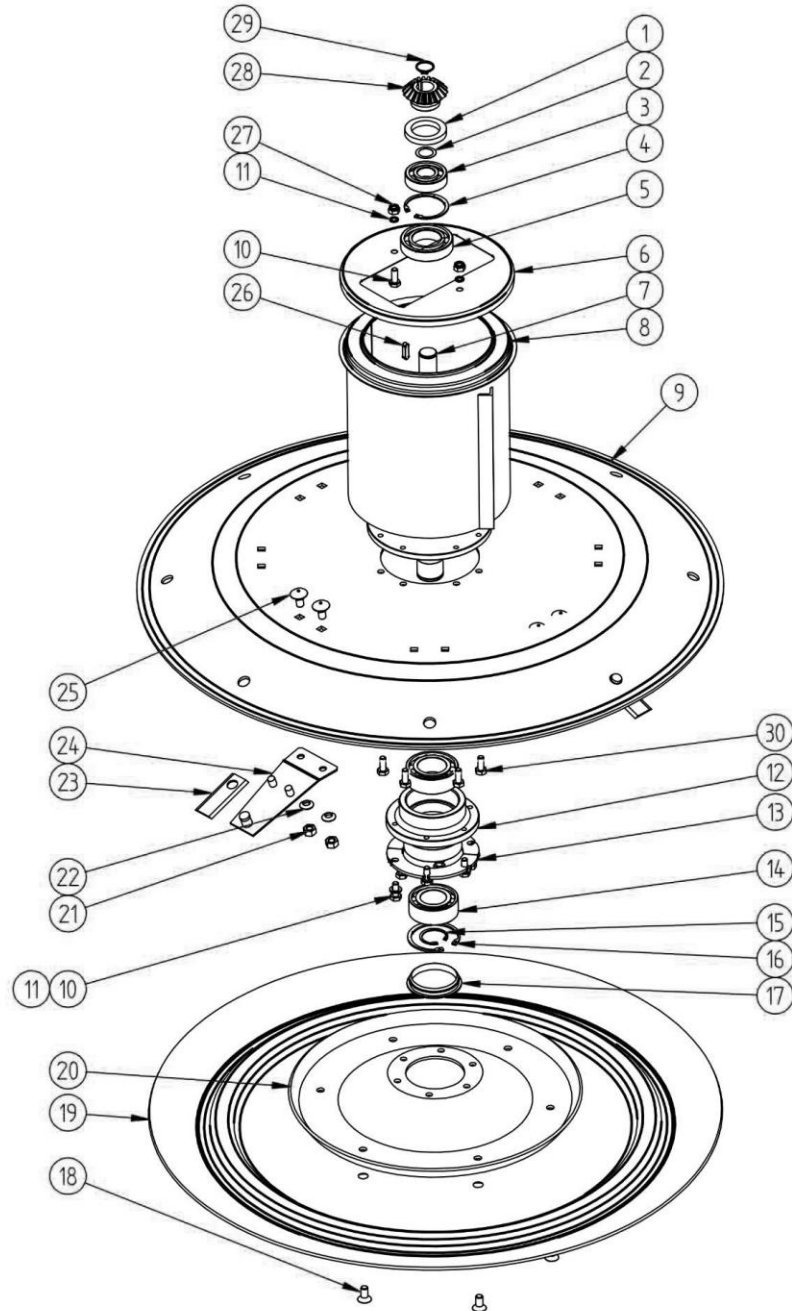
TALEX Eco Cut 210 V2

www.p-lindberg.dk

e-mail: salg@p-lindberg.dk

Pos	Varenr / item no.	Varenavn	Item name	OE	stk/pcs
31	N/A	Cover	<i>COVER</i>	P001887	1
32	N/A	Bolt M10x25	<i>BOLT M10X25 GALV.</i>	T000740	20
33	9050199	Planskive M10	<i>WASHER M10 GALV.</i>	T000456	26
34	9050215	Låsemøtrik M10	<i>SELF-LOCK NUT M10 GALV., DIN 985</i>	T000292	24
35	N/A	Bolt M10x35	<i>BOLT M10X35 GALV.</i>	T000743	6
36	N/A	Ventilsæt	<i>VALVE SET 5042/01-044/1</i>	T000993	1
37	N/A	Skive til bagcover	<i>REAR COVER WASHER</i>	P300118	1

FIGUR 7



## DELE TIL FIG 7

Pos	Varenr / item no.	Varenavn	Item name	OE	stk/pcs
1	N/A	Pakdåse, A50x72x10	SEALANT A50X72X10	T001058	2
2	N/A	Justeringsskive 30x42	ADJUSTMENT WASHER 30X42	-	as needed
3	9038586	Kugleleje 6306-2RS	BEARING 6306-2RS	T000622	2
4	N/A	Låsering 72W	CIRCLIP 72W	T002798	2
5	9040081	Kugleleje 6210-2RS	BEARING 6210-2RS	T000202	2
6	N/A	Cover	COVER	P002018	2
7	N/A	Aksel, lodret	VERTICAL WELDED SHAFT	P001884	2
8	N/A	Rotor cover	DRUM COVER	T001073	2
9	9074849	Øvre rotorskive	UPPER DISC	T001070	2
10	N/A	Bolt M10x25	BOLT M10X25 GALV., 8.8 DIN 933	T000740	16
11	N/A	Fjederskive M10	SPRING WASHER M10 GALV.	T000450	16
12	N/A	Nedre rotorskive	LOWER DISC HUB	P001965	2
13	N/A	Afstandsring #5	SPACER RING #5	P002019	4
14	N/A	Kugleleje 3209-2RS	BEARING 3209-2RS	T001062	2
15	N/A	Låsering 45Z	CIRCLIP 45Z	T000414	2
16	N/A	Låsering 85W	CIRCLIP 85W	T000422	2
17	N/A	Cover	CAP COVER 5042/01-041/3 (30-056)	T000343	2
18	N/A	Bolt 12x25	MOWER BOLT 12X25 GALV., 8.8	T000938	12
19	9074853	Bundplade	BOTTOM PLATE	T001071	2
20	N/A	Skive	RESISTIVE DISC	T001072	2
21	9050209	Møtrik M12	NUT M12 GALV., DIN 934	T000267	16
22	N/A	Konisk ring	CONE RING 5042*01-040/0	T000430	16
23	9074854	Kniv	KNIFE BR-102 5042/05-049	T000310	16
24	N/A	Knivholder	BLADE HOLDER	T002829	8
25	N/A	Låsebolt M12x25	LOCK BOLT M12X25 GALV., 10.9 LOW HEAD	T000824	16
26	N/A	Kile, 8x7x32	KEY WAY 8X7X32	T000953	2
27	9050215	Låsemøtrik M10	SELF-LOCK NUT M10 GALV., DIN 985	T000292	4
28	N/A	Gearhjul, konisk (lille)	SMALL CONICAL GEAR Z=18	T001080	2
29	N/A	Låsering 30Z	CIRCLIP 30Z	T000410	2
30	N/A	Bolt M10x25	BOLT M10X25 GALV., 8.8 DIN 6921	T000814	16

Kontakt

Tlf Salgsafdeling: 7021 2626

Tlf Teknisk support: 7696 2326

P. Lindberg A/S

Sdr. Ringvej 1

DK – 6600 Vejen

TALEX Eco Cut 210 V2

www.p-lindberg.dk

e-mail: salg@p-lindberg.dk

*Ej illustreret*

Pos	Varenr / item no.	Varenavn	Item name	OE	stk/pcs
-	9046725	Kraftoverføringsaksel, T5, 48 HK	<i>PTO SHAFT T6 1010 MM WITH SHEAR BOLT</i>	N/A	1
-	N/A	Cover	<i>PTO SHAFT – HARMONICA COVER</i>	T000350	1

*Vi forbeholder os ret til uden foregående varsel at ændre de tekniske parametre og specifikationer for dette produkt*

Kontakt  
Tlf Salgsafdeling: 7021 2626  
Tlf Teknisk support: 7696 2326

P. Lindberg A/S  
Sdr. Ringvej 1  
DK – 6600 Vejen

TALEX Eco Cut 210 V2  
www.p-lindberg.dk  
e-mail: salg@p-lindberg.dk