



AHEAD VBM DM 2nd Generation 140, 180, 200, 220 & 250

Slaghack med hydraulisk sidoförskjutning

Reservdelskatalog till

140 cm, VBM140DM 2nd Gen. 9071379

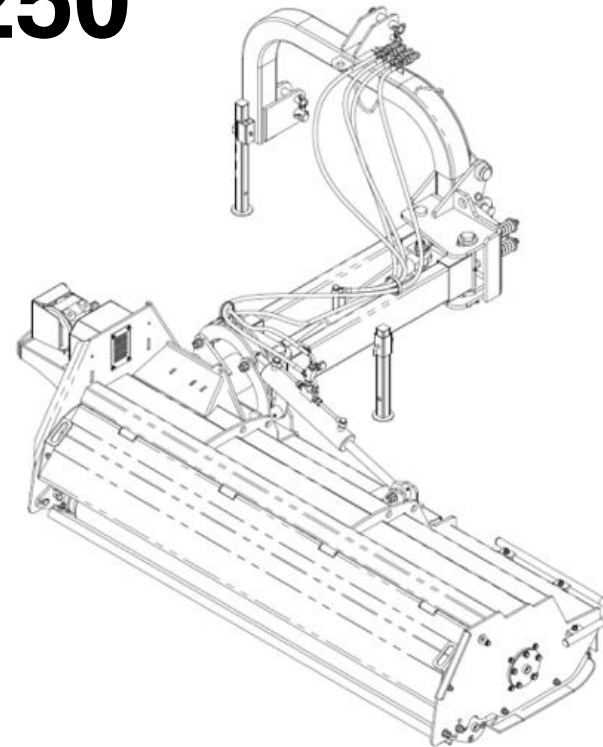
180 cm, VBM180DM 2nd Gen. 9071380

200 cm, VBM200DM 2nd Gen. 9071381

220 cm, VBM220DM 2nd Gen. 9071382

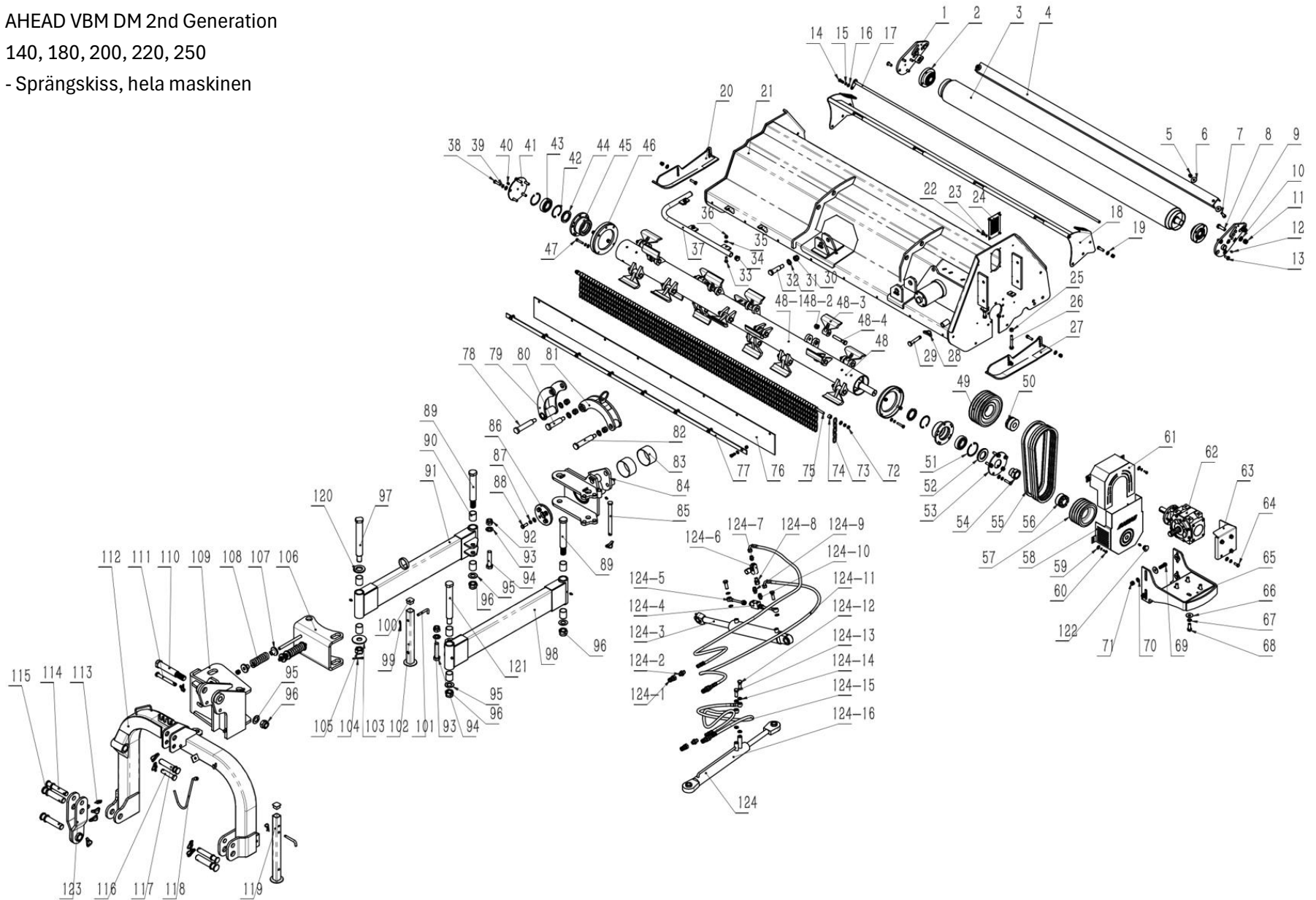
250 cm, VBM250DM 2nd Gen. 9071383

OBS: Om inget annat anges passar delarna alla modeller.



16.01.2025 (V1)
reviderad 17.11.2025

AHEAD VBM DM 2nd Generation
 140, 180, 200, 220, 250
 - Sprängskiss, hela maskinen

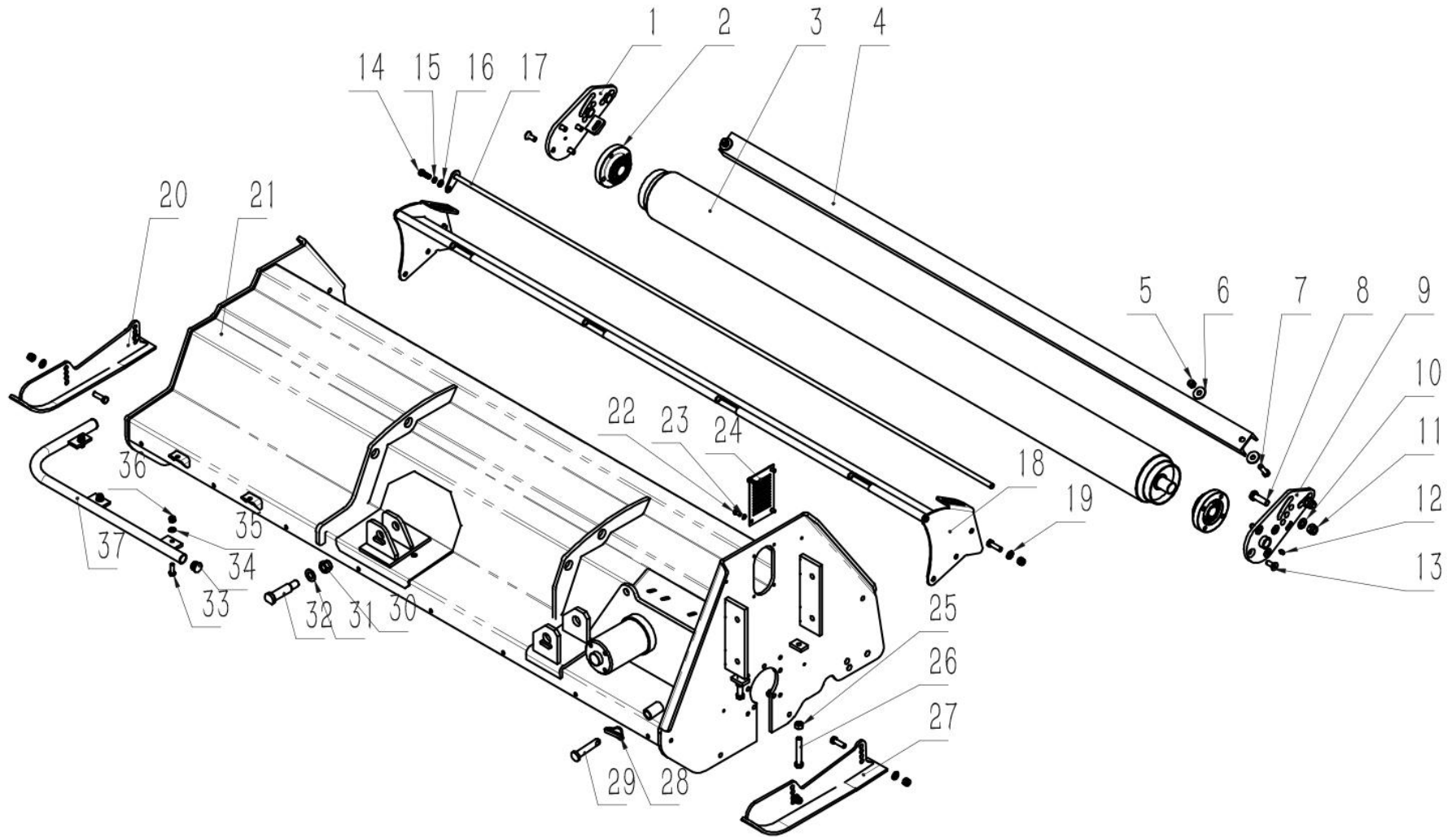


Kontakt
 Order: 010-2097050
 Teknisk support: 010-2097050

P. Lindberg
 Myrängatan 4
 745 37 Enköping

AHEAD VBM DM slaghackar
 www.p-lindberg.se
 e-mail: order@p-lindberg.se

FIGUR 1

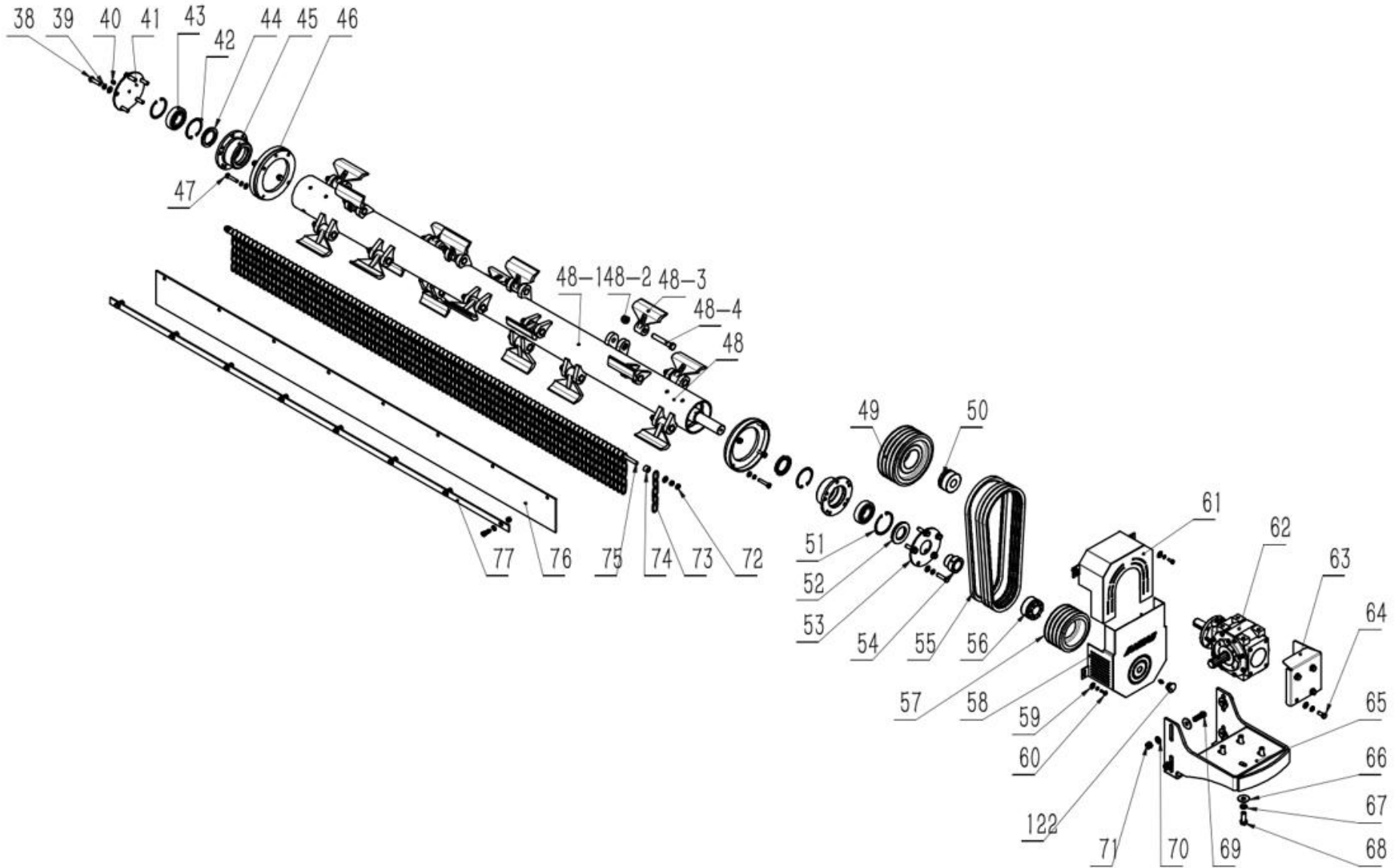


DELAR TILL FIG 1

Pos	Art.	Varunamn	Item name	OE	st/pcs
1	N/A	Fäste för rulle höger	REAR ROLLER RIGHT CONN.PLATE WELDING PARTS	VBM220CR.48	1
2	9070125	Lagerhus med lager UC207	BEARING UCU207	EFGC175.25A	2
3	9068193	Bakre rulle 140 cm	ROLLER WELDING PARTS 140CM	VBM140.44	1
3	9068194	Bakre rulle 180 cm	ROLLER WELDING PARTS 180CM	VBM180.44	1
3	9068195	Bakre rulle 200 cm	ROLLER WELDING PARTS 200CM	VBM200.44	1
3	9068196	Bakre rulle 220 cm	ROLLER WELDING PARTS 220CM	VBM220.44	1
3	9068197	Bakre rulle 250 cm	ROLLER WELDING PARTS 250CM	VBM250.44	1
4	N/A	Avskrapningsjärn 140 cm	SCRAPER 140CM	VBM140CR.43	1
4	N/A	Avskrapningsjärn 180 cm	SCRAPER 180CM	VBM180CR.43	1
4	N/A	Avskrapningsjärn 200 cm	SCRAPER 200CM	VBM200CR.43	1
4	N/A	Avskrapningsjärn 220 cm	SCRAPER 220CM	VBM220CR.43	1
4	N/A	Avskrapningsjärn 250 cm	SCRAPER 250CM	VBM250CR.43	1
5	N/A	Låsmutter, M12	LOCK NUT M12	B-G00889A-12	8
6	N/A	Platt bricka, Ø12	WASHER 12	B-G000960-12	4
7	N/A	Bult, M12x40	BOLT M12*40	B-G057830-12*40	8
8	N/A	Bult, M16x50	BOLT M16*50	B-G057830-16*50	4
9	N/A	Fäste för rulle vänster	REAR ROLLER LEFT CONN. PLATE WELDING PARTS	VBM220CR.42	1
10	N/A	Platt bricka, Ø16	FLAT WASHER 16	B-G00097A-16	4
11	N/A	Låsmutter, M16	LOCK NUT M16	B-G00889A-16	7
12	N/A	Smörjnippel M8x1-304	GREASE NIPPLE M8*1-304	B-J07940A-8*1A	2
13	N/A	Skruv, M12x30	SCREW M12*30	B-G00070C-12*30	8
14	N/A	Bult, M10x30	BOLT M10*30	B-G057830-10*30	9
15	N/A	Plattbricka, Ø10	WASHER 10	B-G000930-10	9
16	N/A	Bricka, Ø10	WASHER 10	B-G00097A-10	9
17	N/A	Axel 140 cm	REAR COVER ROD WELDING PARTS 140CM	VBM140DXU.72B	1
17	N/A	Axel 180 cm	REAR COVER ROD WELDING PARTS 180CM	VBM180DXU.72B	1
17	N/A	Axel 200 cm	REAR COVER ROD WELDING PARTS 200CM	VBM200DXU.72B	1
17	N/A	Axel 220 cm	REAR COVER ROD WELDING PARTS 220CM	VBM220DXU.72B	1
17	N/A	Axel 250 cm	REAR COVER ROD WELDING PARTS 250CM	VBM250DXU.72B	1
18	N/A	Bakre klaff 140 cm	BACK COVER WELDING PARTS 140CM	VBM140DM.28PL	1
18	N/A	Bakre klaff 180 cm	BACK COVER WELDING PARTS 180CM	VBM180DM.28PL	1

Pos	Art.	Varunamn	Item name	OE	st/pcs
18	N/A	Bakre klaff 200 cm	<i>BACK COVER WELDING PARTS 200CM</i>	VBM200DM.28PL	1
18	N/A	Bakre klaff 220 cm	<i>BACK COVER WELDING PARTS 220CM</i>	VBM220DM.28PL	1
18	N/A	Bakre klaff 250 cm	<i>BACK COVER WELDING PARTS 250CM</i>	VBM250DM.28PL	1
19	N/A	Platt bricka, Ø12	<i>WASHER 12</i>	B-G00097A-12	22
20	9068179	Släpsko, höger	<i>BASE WELDING PARTS 02</i>	VBM220.32	1
21	N/A	Slaghus 140 cm	<i>HOOD / DECK WELDING PARTS 140CM</i>	VBM140DM.26PL	1
21	N/A	Slaghus 180 cm	<i>HOOD / DECK WELDING PARTS 180CM</i>	VBM180DM.26PL	1
21	N/A	Slaghus 200 cm	<i>HOOD / DECK WELDING PARTS 200CM</i>	VBM200DM.26PL	1
21	N/A	Slaghus 220 cm	<i>HOOD / DECK WELDING PARTS 220CM</i>	VBM220DM.26PL	1
21	N/A	Slaghus 250 cm	<i>HOOD / DECK WELDING PARTS 250CM</i>	VBM250DM.26PL	1
22	N/A	Bult, M8x16	<i>BOLT M8*16</i>	B-G057830-8*16	4
23	N/A	Platt bricka, Ø8	<i>WASHER 8</i>	B-G000930-8	8
24	9070902	Galler	<i>SEALING PLATE 01</i>	VBM220.38	1
25	N/A	Mutter, M14	<i>NUT M14</i>	B-G061700-14	2
26	N/A	Bult, M14x90	<i>BOLT M14*90</i>	B-G057830-14*90	2
27	9068177	Släpsko, vänster	<i>BASE WELDING PARTS 01</i>	VBM220.31	1
28	N/A	Låspinne	<i>LOCK PIN 10</i>	B-G043290-10	10
29	N/A	Låsklyfta	<i>POSITIONING PIN 02</i>	VBM220.16	1
30	N/A	Låsmutter, M20	<i>LOCK NUT M20</i>	B-G00889A-20	4
31	N/A	Platt bricka, Ø20	<i>WASHER 20</i>	B-G00097A-16	4
32	N/A	Bult för cylinder	<i>PIN 06</i>	VBM220.24	1
33	N/A	Bult, M10x30	<i>BOLT M10*30</i>	B-G057830-10*30	3
34	N/A	Plastkåpa	<i>PLASTIC COVER 24</i>	W-08-Y24	2
35	N/A	Platt bricka, Ø10	<i>FLAT WASHER 10</i>	B-G00097A-16	11
36	N/A	Låsmutter, M10	<i>LOCK NUT M10</i>	B-G00889A-10	11
37	9068176	Kollisionsskydd	<i>ANTI-COLLISION ROD WELDING PARTS</i>	VBM220.27	1

FIGUR 2



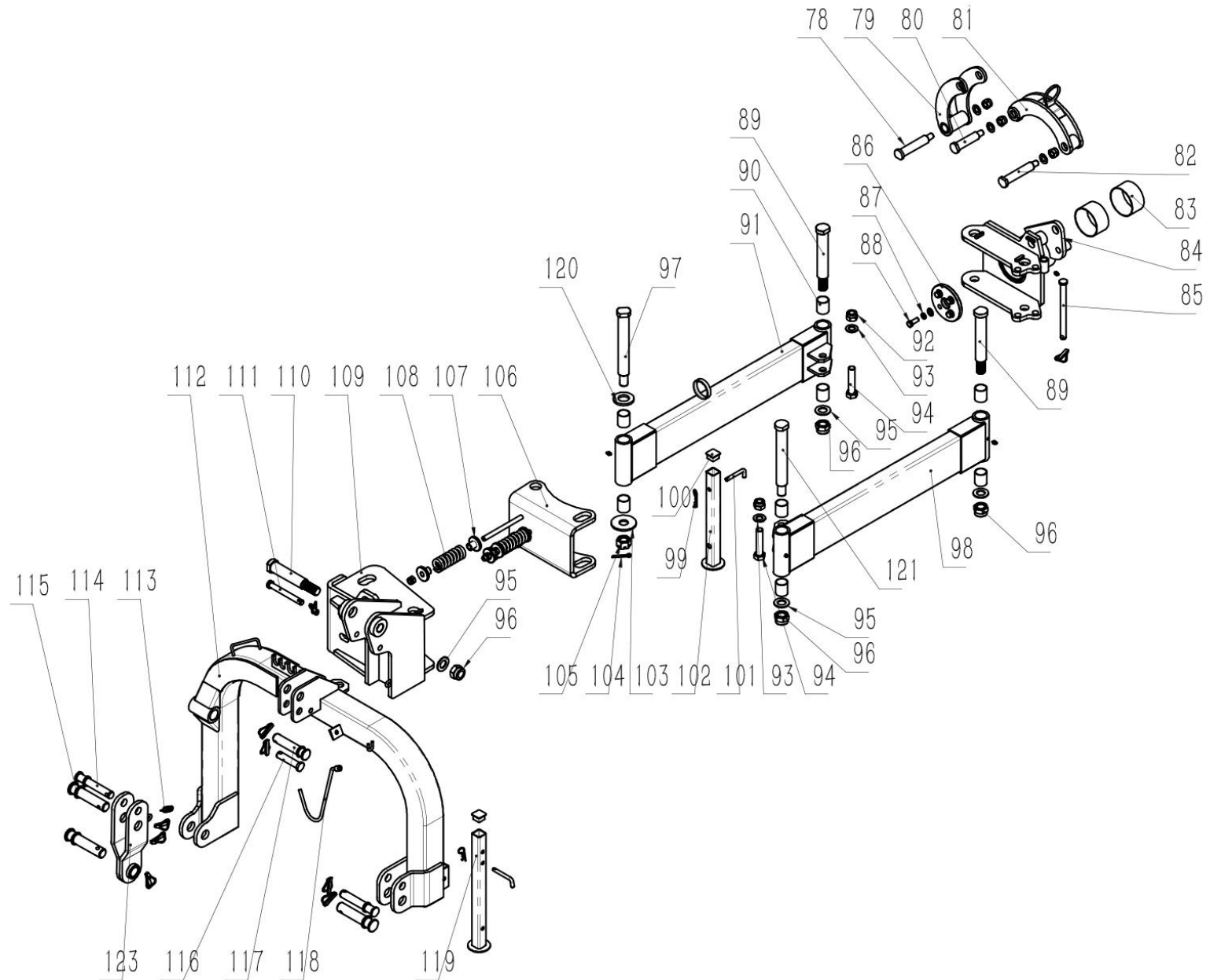
DELAR TILL FIG 2

Pos	Art.	Varunamn	Item name	OE	st/pcs
38	N/A	Bult, M12x45	<i>BOLT M12*45</i>	B-G057830-12*45	10
39	N/A	Platt bricka, Ø12	<i>WASHER 12</i>	B-G000930-12	14
40	N/A	Smörjnippel, M10	<i>GREASE NIPPLE M10*1-304</i>	B-J07940A-10*1A	8
41	9070903	Ändstycke för lager (1)	<i>COVER WELDING PARTS</i>	VBM220.33	1
42	N/A	Låsring, 80	<i>RETAINING RING 80</i>	B-G00893A-80	2
43	9068168	Kullager 1308	<i>BEARING 1308</i>	B-G002810-1308	2
44	9068090	Packbox, 55x80x8	<i>OIL SEAL 55X80X8</i>	B-G13871A-FB55*80*8	2
45	9068175	Lagerhus	<i>EXTERNAL BEARING SEAT</i>	VBM220.34	2
46	N/A	Ståltätning, rotorring	<i>ROTOR RING PROTECTION SLEEVE PARTS</i>	VBM220.35	2
47	N/A	Bult, M10x50	<i>BOLT M10*50</i>	B-G057830-10*50	8
48	N/A	Slagvals 140 cm	<i>ROTOR ASSEMBLY 140CM</i>	VBM140.45A	1
48	N/A	Slagvals 180 cm	<i>ROTOR ASSEMBLY 180CM</i>	VBM180.45A	1
48	N/A	Slagvals 200 cm	<i>ROTOR ASSEMBLY 200CM</i>	VBM200.45A	1
48	N/A	Slagvals 220 cm	<i>ROTOR ASSEMBLY 220CM</i>	VBM220.45A	1
48	N/A	Slagvals 250 cm	<i>ROTOR ASSEMBLY 250CM</i>	VBM250.45A	1
48-1	9068204	Slagvals inkl. slagor 140 cm	<i>ROTOR WELDING PARTS 140CM</i>	VBM140.45	1
48-1	9068205	Slagvals inkl. slagor 180 cm	<i>ROTOR WELDING PARTS 180CM</i>	VBM180.45	1
48-1	9068206	Slagvals inkl. slagor 200 cm	<i>ROTOR WELDING PARTS 200CM</i>	VBM200.45	1
48-1	9066159	Slagvals inkl. slagor 220 cm	<i>ROTOR WELDING PARTS 220CM</i>	VBM220.45	1
48-1	9064155	Slagvals inkl. slagor 250 cm	<i>ROTOR WELDING PARTS 250CM</i>	VBM250.45	1
48-2	9050949	Mutter, M16x1,5-10, 140 cm	<i>NUT M16*1.5-10</i>	B-G00889B-16*1.5A	12
48-2	9050949	Mutter, M16x1,5-10, 180 cm	<i>NUT M16*1.5-10</i>	B-G00889B-16*1.5A	16
48-2	9050949	Mutter, M16x1,5-10, 200 cm	<i>NUT M16*1.5-10</i>	B-G00889B-16*1.5A	18
48-2	9050949	Mutter, M16x1,5-10, 220 cm	<i>NUT M16*1.5-10</i>	B-G00889B-16*1.5A	20
48-2	9050949	Mutter, M16x1,5-10, 250 cm	<i>NUT M16*1.5-10</i>	B-G00889B-16*1.5A	24
48-3	9043087	Slaga, 140 mm – 140 cm	<i>HAMMER</i>	AGF140.201	12
48-3	9043087	Slaga, 140 mm – 180 cm	<i>HAMMER</i>	AGF140.201	16
48-3	9043087	Slaga, 140 mm – 200 cm	<i>HAMMER</i>	AGF140.201	18
48-3	9043087	Slaga, 140 mm – 220 cm	<i>HAMMER</i>	AGF140.201	20
48-3	9043087	Slaga, 140 mm – 250 cm	<i>HAMMER</i>	AGF140.201	24
48-4	9073487	Bult, M16x1,5x100 – 10,9, 140 cm	<i>BOLT M16*1.5*100-10.9</i>	B-G057850-16*1.5*DA	12

Pos	Art.	Varunamn	Item name	OE	st/pcs
48-4	9073487	Bult, M16x1,5x100 – 10,9, 180 cm	<i>BOLT M16*1.5*100-10.9</i>	B-G057850-16*1.5*DA	16
48-4	9073487	Bult, M16x1,5x100 – 10,9, 200 cm	<i>BOLT M16*1.5*100-10.9</i>	B-G057850-16*1.5*DA	18
48-4	9073487	Bult, M16x1,5x100 – 10,9, 220 cm	<i>BOLT M16*1.5*100-10.9</i>	B-G057850-16*1.5*DA	20
48-4	9073487	Bult, M16x1,5x100 – 10,9, 250 cm	<i>BOLT M16*1.5*100-10.9</i>	B-G057850-16*1.5*DA	24
49	9064152	Remskiva, stor (4 spår), Ø220x80	<i>BIG PULLEY</i>	VBM220.46	1
50	9068184	Taperlock, Ø33x80	<i>POWER LOCK Z3-33*80</i>	B-J7934Z3-33*80	1
51	N/A	Låsring 90	<i>RETAINING RING 90</i>	B-G00893A-90	2
52	9068169	Packbox, 50x90x8	<i>OIL SEAL 50X90X8</i>	B-G13871A-FB50*90*8	1
53	9070904	Ändstycke för lager	<i>TRANSPARENT COVER 02</i>	VBM220.36	1
54	9068186	Bussning	<i>OIL SEAL BUSHING</i>	VBM220.37	1
55	9073444	Kilrem, XPB1360	<i>V-BELT XPB1360</i>	B-G127300-XPB1360	4
56	9068185	Taperlock, Ø40x80	<i>POWER LOCK Z3-40*80</i>	B-J7934Z3-40*80	1
57	9064154	Remskiva, liten (4 spår), Ø165x80	<i>SMALL PULLEY</i>	VBM220.47	1
58	N/A	Remskydd, nedre del	<i>LOWER PULLEY COVER WELDMENT</i>	VBM220.41DM	1
59	N/A	Plattbricka, Ø8	<i>WASHER 8</i>	B-G000960-8	4
60	N/A	Bult, M8x20	<i>BOLT M8*20</i>	B-G057830-8*20	4
61	9066420	Remskydd, övre del	<i>PULLEY UPPER COVER WELDING PARTS</i>	VBM220.39	1
62	9064153	Vinkelväxel, 65 hk T10-201.00-00A	<i>GEARBOX 65HP T10-201.00-00A</i>	W-01-T102-65Y	1
63	9074335	Växellådshus	<i>GEAR BOX PROTECTION PLATE</i>	VBM220CR.75	1
64	N/A	Bult, M12x25	<i>BOLT M12*25</i>	B-G057830-12*25	4
65	N/A	Fäste för vinkelväxel	<i>GEARBOX SEAT</i>	VBM220.40	1
66	N/A	Plattbricka, Ø16	<i>WASHER 16</i>	B-G000960-16	4
67	N/A	Bricka, Ø16	<i>WASHER 16</i>	B-G000930-16	4
68	N/A	Bult, M16x40	<i>BOLT M16*40</i>	B-G057830-16*40	4
69	N/A	Bult, M14x45	<i>BOLT M14*45</i>	B-G057830-14*45	4
70	N/A	Plattbricka, Ø14	<i>FLAT WASHER 14</i>	B-G00097A-16	8
71	N/A	Låsmutter, M14	<i>LOCK NUT M14</i>	B-G00889A-14	4
72	N/A	Mutter, M10	<i>NUT M10</i>	B-G06172A-10	4
73	9049897	Kedja, 5 länkar – 140 cm	<i>CHAIN</i>	-	61
73	9049897	Kedja, 5 länkar – 180 cm	<i>CHAIN</i>	-	77
73	9049897	Kedja, 5 länkar – 200 cm	<i>CHAIN</i>	-	86
73	9049897	Kedja, 5 länkar – 220 cm	<i>CHAIN</i>	-	95
73	9049897	Kedja, 5 länkar – 250 cm	<i>CHAIN</i>	-	110

Pos	Art.	Varunamn	Item name	OE	st/pcs
74	9046948	Bussning till kedja – 140cm	SPACER	-	62
74	9046948	Bussning till kedja – 180cm	SPACER	-	78
74	9046948	Bussning till kedja – 200cm	SPACER	-	87
74	9046948	Bussning till kedja – 220cm	SPACER	-	96
74	9046948	Bussning till kedja – 250cm	SPACER	-	111
75	9073488	Axel, 140cm	HANGING ROD 140CM	VBM140.30A	1
75	9073489	Axel, 180cm	HANGING ROD 180CM	VBM180.30A	1
75	9073490	Axel, 200cm	HANGING ROD 200CM	VBM200.30A	1
75	9073491	Axel, 220cm	HANGING ROD 220CM	VBM220.30A	1
75	9073492	Axel, 250cm	HANGING ROD 250CM	VBM250.30A	1
76	9073493	Gummiduk, 140cm	RUBBER BAFFLE 140CM	VBM140DM.76	1
76	9073494	Gummiduk, 180cm	RUBBER BAFFLE 180CM	VBM180DM.76	1
76	9073495	Gummiduk, 200cm	RUBBER BAFFLE 200CM	VBM200DM.76	1
76	9073496	Gummiduk, 220cm	RUBBER BAFFLE 220CM	VBM220DM.76	1
76	9073497	Gummiduk, 250cm	RUBBER BAFFLE 250CM	VBM250DM.76	1
77	N/A	Fästskena för gummiduk, 140cm	RUBBER PRESSURE PLATE 140CM	VBM140DM.77	1
77	N/A	Fästskena för gummiduk, 180cm	RUBBER PRESSURE PLATE 180CM	VBM180DM.77	1
77	N/A	Fästskena för gummiduk, 200cm	RUBBER PRESSURE PLATE 200CM	VBM200DM.77	1
77	N/A	Fästskena för gummiduk, 220cm	RUBBER PRESSURE PLATE 220CM	VBM220DM.77	1
77	N/A	Fästskena för gummiduk, 250cm	RUBBER PRESSURE PLATE 250CM	VBM250DM.77	1
122	N/A	Gummipropp, Ø26	ROUND RUBBER COVER Ø26	W-08-Y26	1

FIGUR 3



DELAR TILL FIG 3

Pos	Art.	Varunamn	Item name	OE	st/pcs
78	N/A	Bult, nedre	<i>PIN SHAFT 05</i>	VBM220.23	1
79	9068182	Vippbeslag, nedre del	<i>LOWER MOON PLATE WELDED PARTS</i>	VBM220.20	1
80	N/A	Bult för lutningsfäste, mitt	<i>PIN SHAFT 04</i>	VBM220.21	1
81	9068183	Vippbeslag, övre del	<i>MOON PLATE WELDING PARTS</i>	VBM220.19	1
82	N/A	Bult för vippbeslag	<i>PIN SHAFT 03</i>	VBM220.18	1
83	9064148	Bussning, 115x110x60	<i>BUSHING SF-2-115*110*60</i>	W-06-SF-2-11060	2
84	9064149	Svängbart fäste	<i>SWING SHAFT WELDED PARTS</i>	VBM220.14	1
85	9073498	Låsbult	<i>POSITIONING PIN 01</i>	VBM220.15	1
86	N/A	Låsplatta	<i>END CAPS</i>	VBM220.17	1
87	N/A	Bricka, Ø14	<i>WASHER 14</i>	B-G000930-14	4
88	N/A	Bult, M14x35	<i>BOLT M14*35</i>	B-G057830-14*35	4
89	N/A	Bult, lång	<i>LONG-PIN SHAFT</i>	VBM140.101	2
90	N/A	Bussning, 44x40x50	<i>BUSHING 44*40*50</i>	W-06-SF-2-4050	8
91	N/A	Parallellarm, höger	<i>REAR SWING ARM WELDING PARTS</i>	VBM140.019	1
92	N/A	Låsmutter, M24	<i>LOCK NUT N24</i>	B-G00889A-24	2
93	N/A	Platt bricka, Ø24	<i>FLAT WASHER 24</i>	B-G00097A-16	2
94	N/A	Bult, M24x110	<i>BOLT M24*110</i>	B-G057820-24*100	2
95	N/A	Platt bricka, Ø30	<i>FLAT WASHER 30</i>	B-G00097A-16	4
96	N/A	Mutter, M30x2	<i>NUT M30*2</i>	B-G00889B-30*2	4
97	9066382	Bult för parallellarm, L332 Ø39,6	<i>PIN SHAFT 01</i>	VBM220.10	1
98	9068221	Parallellarm, vänster	<i>FRONT SWING ARM WELDING PARTS</i>	VBM220.13	1
99	N/A	Hårnålssplint, 3,2	<i>R PIN 3.2</i>	EFGC125.110	2
100	9073499	Fyrkantig gummi propp, 40x40	<i>SQUARE RUBBER COVER 40</i>	W-08-F40	2
101	N/A	Lås för stödben	<i>SUPPORT FOOT LATCH</i>	EFGC175.37	2
102	9073500	Stödben	<i>SHORT SUPPORT LEG WELDMENT</i>	AGF140.011	1
103	N/A	Bricka, Ø30	<i>WASHER 30</i>	B-G000960-30	1
104	N/A	Sprint, 8x50	<i>SPLIT PIN 8*50</i>	B-G000910-8*80	1
105	N/A	Mutter, M30	<i>HEXAGON SLOTTED NUT M30</i>	B-G094570-30*2	1
106	9068219	Anslutningsdel	<i>TRANSLATION PLATE WELDED PARTS</i>	VBM220.7	1
107	9071423	Fjäderbricka	<i>SPRING WASHERS</i>	VBM220.8	6
108	9071424	Fjäder	<i>ANTI-SHOCK SPRING</i>	VBM220.9	3

Pos	Art.	Varunamn	Item name	OE	st/pcs
109	N/A	Fäste för upphängning	TRANSVERSE BRACKET WELDMENT	VBM220DM.2PL	1
110	9068216	Bult	SHORT PIN SHAFT	VBM220.6	1
111	N/A	Låsbult	SUSPENSION LOCK PIN	VBM220DM.56PL	1
112	N/A	3-punktsupphängning	SUSPENSION BRACKET WELDED PARTS	VBM220DM.1PL	1
113	N/A	Fjäder	EXTENSION SPRING	VBM220DM.57PL	1
114	N/A	Bult, lyftarm	LOWER SUSPENSION PIN	VBM140.210	2
115	N/A	Bult, lyftarm	LOWER SUSPENSION PIN	KDK300.2.4	3
116	N/A	Övre stångbult	UPPER SUSPENSION PIN	VBM140.109	1
117	N/A	Övre stångbult	UPPER SUSPENSION PIN	KDK300.2.2	1
118	9068215	Krok	HOOK UP	EFGC125.124	1
119	9068214	Stödfot	LONG SUPPORT LEG WELDMENT	VBM220.3	1
120	N/A	Bricka	PIN SHAFT 01 WASHER	VBM220.11	1
121	9066381	Bult för parallellarm, L317 Ø39,6	PIN SHAFT 02	VBM220.12	1
123	N/A	Säkerhetslänk	SMALL HANGER WELDING PARTS	VBM220DM.51PL	1

Ej illustrerat

-	9047376	Kraftöverföringsaxel PTO, komplett med brytbult	PTO-SHAFT, ASSY		1
---	---------	---	-----------------	--	---

Servicekit til VBM-DM 140, 180, 200, 220 & 250

Består av:

5 x slagor, 140 mm

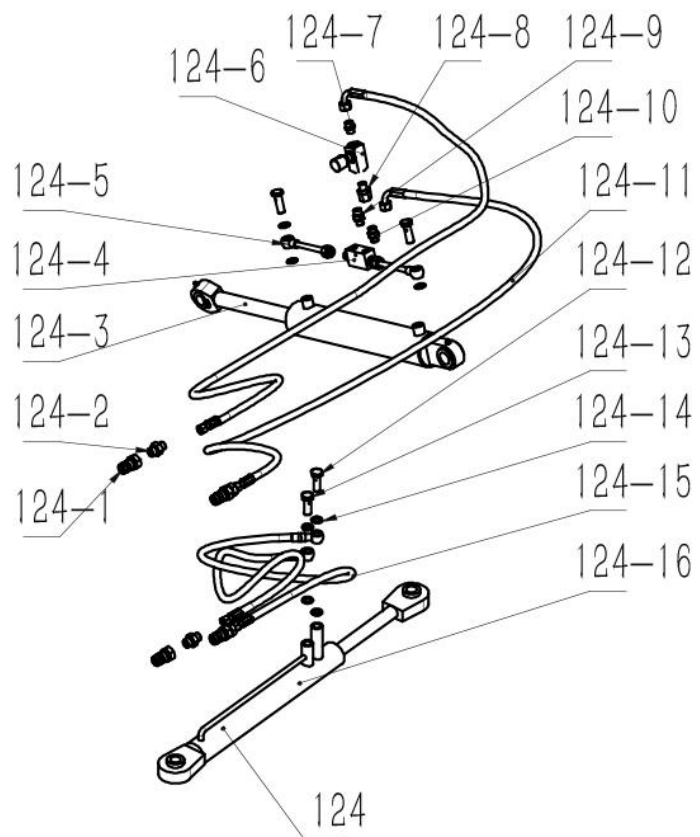
5 x bultar med mutter, M16x100

2 x fettpatroner, Mobilgrease

4 x kilremmar, XPB1360

Art. 9073483

FIGUR 4



DELAR TILL FIG 4

Pos	Art.	Varunamn	Item name	OE	st/pcs
124	9073501	Komplett hydraulkit, 140–220 cm	<i>HYDRAULIC COMPONENTS, 140-220CM</i>	VBM220DM.25PL	1
124	9073502	Komplett hydraulkit, 250 cm	<i>HYDRAULIC COMPONENTS, 250CM</i>	VBM250DM.25PL	1
124-1	N/A	Snabbkoppling	<i>QUICK-CHANGE MALE CONNECTOR G1/2</i>	B-G058620-L-G1/2	4
124-2	N/A	Bröstnippel	<i>END STRAIGHT CONNECTOR G1/2-M18*1.5</i>	W-05-GE12LR1/2ED	4
124-3	9073503	Hydraulcylinder, 140–220 cm	<i>SWING CYLINDER, 140-220CM</i>	VBM220FI.022E	1
124-3	9073504	Hydraulcylinder, 250 cm	<i>SWING CYLINDER, 250CM</i>	VBM250FI.022E	1
124-4	9068181	Backventil, pilotstyrd	<i>BIDIRECT. HYDR. LOCK VALVE VRPC-G3/8-12L</i>	VBM140.046	1
124-5	9067952	Oljeledning för banjobult	<i>BALL JOINT ASSEMBLY</i>	VBM140.045	2
124-6	9073505	Backventil	<i>ONE-WAY THROTTLE VALVE</i>	W-05-STU-G1/4	1
124-7	N/A	Bröstnippel	<i>END STRAIGHT CONNECTOR G1/4-M18*1.5</i>	W-05-GE12LR1/4ED	1
124-8	N/A	Hydraulkoppling	<i>CONNECTOR G1/4-M18*1.5</i>	W-05-EGE12LR1/4ED	1
124-9	N/A	Bröstnippel	<i>END STRAIGHT CONNECT. G3/8-M18*1.5 THROT.</i>	VBM220.25-1	1
124-10	N/A	Bröstnippel	<i>END STRAIGHT CONNECTOR G3/8-M18*1.5</i>	W-05-GE12LR3/8ED	1
124-11	9064158	Hydraulslang	<i>SWING CYLINDER INLET AND OUTLET PIPES</i>	VBM140.044	2
124-12	9073688	Banjobult	<i>HINGED BOLT WITH THROTTLE HOLE</i>	VBM220HL.25-2	1
124-13	9073689	Banjobult, M16x1,5x45	<i>HINGE BOLT M16*1.5*45</i>	B-J009990-16*1.5*45	3
124-14	9073690	Dowtybricka Ø16	<i>COMBINATION WASHER 16</i>	B-J009820-16	8
124-15	9064159	Hydraulslang	<i>SIDE SHIFT CYLINDER OIL PIPE</i>	VBM140.043	2
124-16	9064157	Cylinder för sidoförskjutning	<i>SIDE SHIFT CYLINDER</i>	VBM140.021	1

Vi förbehåller oss rätten att ändra de tekniska parametrarna och specifikationerna för denna produkt utan föregående meddelande.