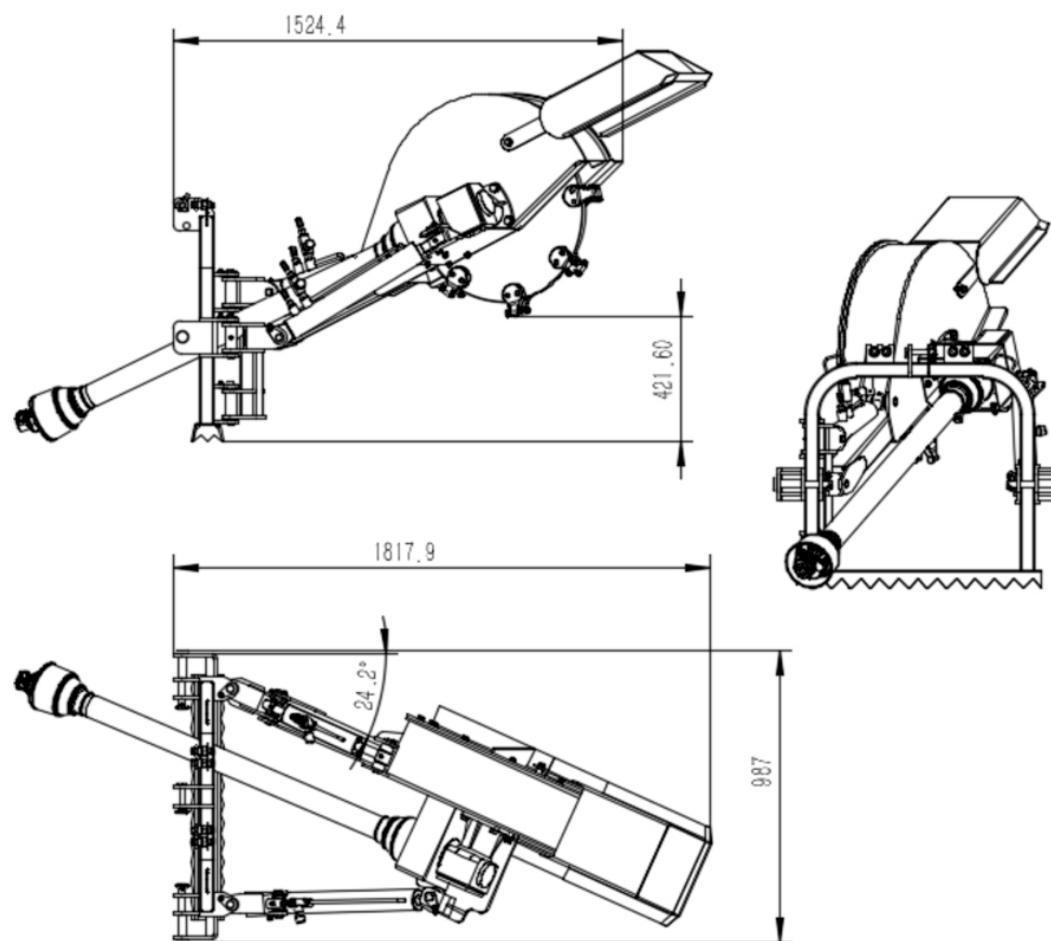


ROTH

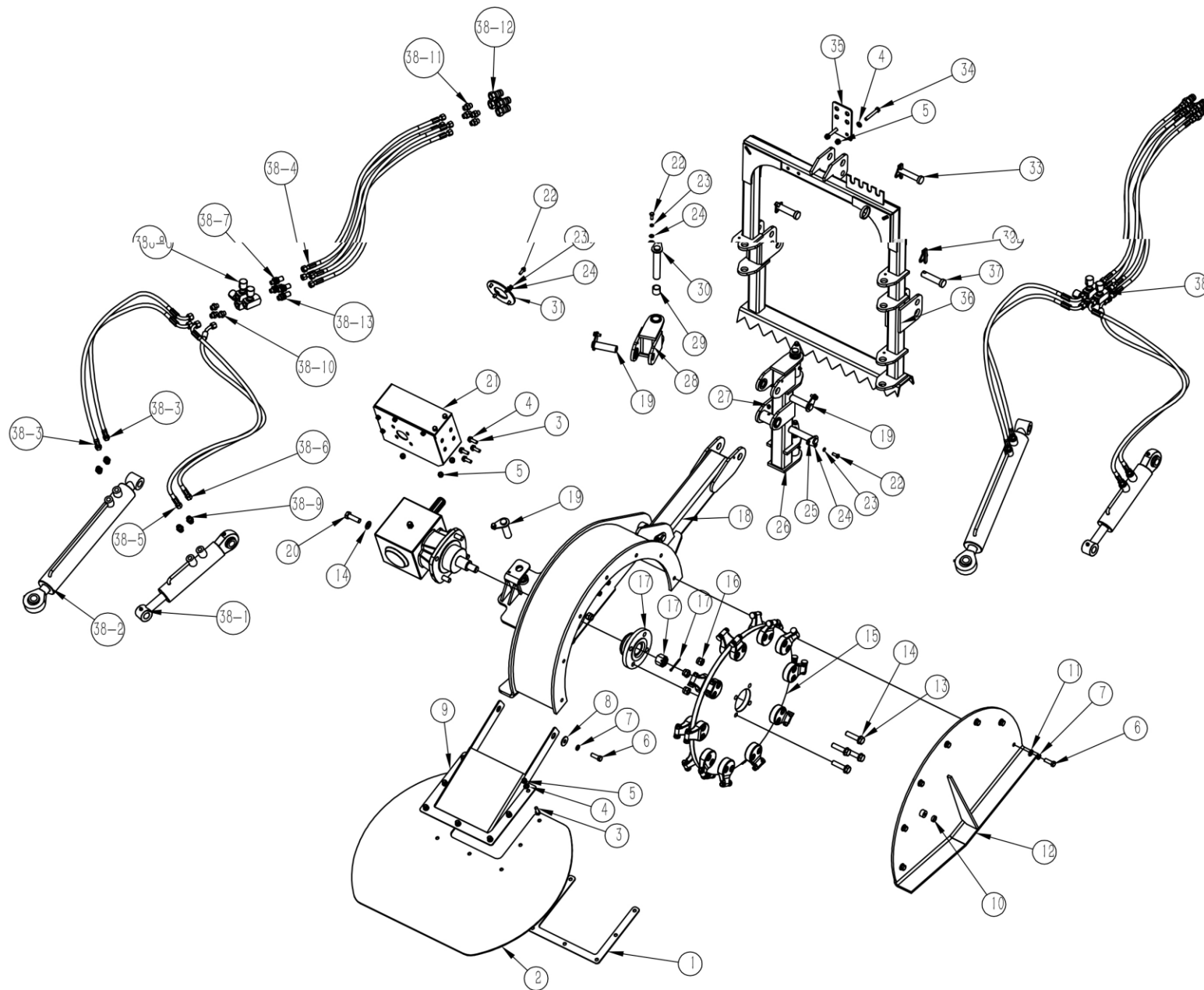
ROTH TRAKTOR STUBBFRÄS

Reservdelskatalog till
9072604



16.03.2026 (V2)

FIGUR 1

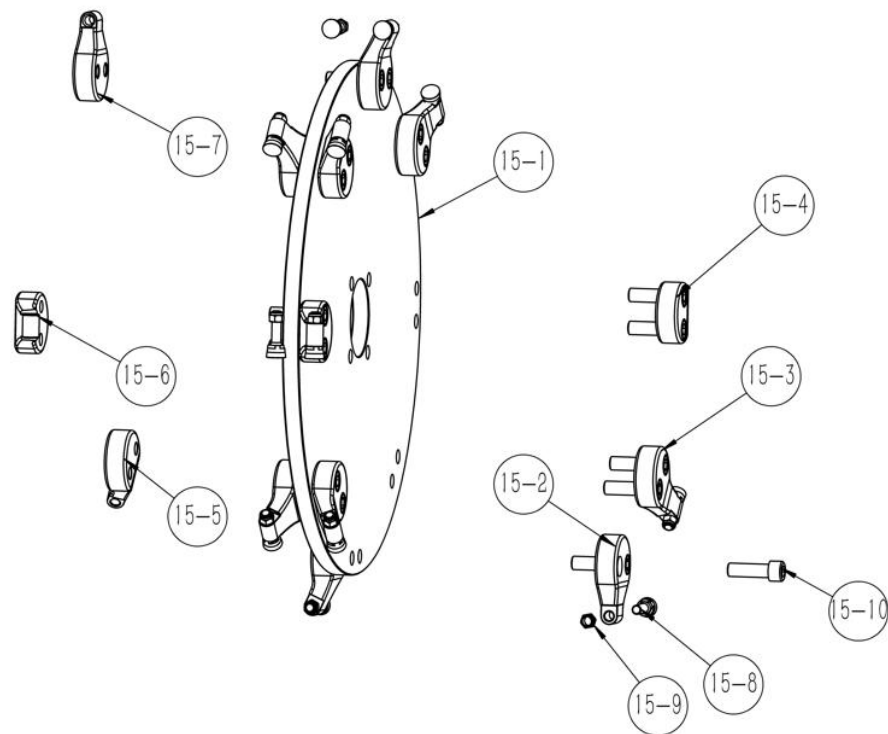


DELAR TILL FIG 1

Pos	Art.	Varunamn	Item name	OE	st/pcs
1	N/A	Gummitryckplatta	<i>RUBBER PRESSURE PLATE</i>	TSG61.19COS	1
2	9073576	Säkerhetsplatta, stor (gummi)	<i>RUBBER BAFFLE</i>	TSG61.17COS	1
3	9050241	Bult, M10x30	<i>BOLT M10*30</i>	B-G057830-10*30	15
4	9050203	Bricka 10 mm	<i>WASHER 10</i>	B-G00097A-10	17
5	9050208	Mutter M10	<i>NUT M10</i>	B-G00889A-10	17
6	N/A	Bult, M12x35	<i>BOLT M12*35</i>	B-G057830-12*35	9
7	N/A	Bricka 12 mm	<i>WASHER 12</i>	B-G000930-12	9
8	N/A	Bricka 12 mm	<i>WASHER 12</i>	B-G000960-12	2
9	9073577	Säkerhetsplatta, liten (metall)	<i>BAFFLE WELDING PARTS</i>	TSG61.6COS	1
10	N/A	Distansbricka	<i>BAFFLE SPACER</i>	TSG61.15	2
11	N/A	Bricka 12 mm	<i>WASHER 12</i>	B-G00097A-12	7
12	N/A	Skydd	<i>OUTER PLATE WELDMENT</i>	TSG61.7	1
13	N/A	Bult, M16x65	<i>BOLT M16*65</i>	B-G057830-16*65	4
14	9050205	Bricka 16 mm	<i>WASHER 16</i>	B-G00097A-16	8
15	9073578	Skärhuvud, komplett	<i>CUTTER ASSEMBLY</i>	TSG61.14JA	1
16	9050210	Mutter M16	<i>NUT M16</i>	B-G00889A-16	8
17	9073579	Växellåda, komplett	<i>GEARBOX COMPONENTS</i>	TSG61.8B-HC55	1
18	N/A	Skydd	<i>HOOD WELDING PARTS</i>	TSG61.1B	1
19	N/A	Cylinderstift (#2)	<i>LIFT CYLINDER PIN 2</i>	TSG61.10	3
20	9050260	Bult, M16x50	<i>BOLT M16*50</i>	B-G057830-16*50	4
21	N/A	Växellådslock	<i>GEAR BOX PROTECT COVER ASSY</i>	TSG61.5D	1
22	9050231	Bult, M8x20	<i>BOLT M8*20</i>	B-G057830-8*20	12
23	N/A	Bricka 8 mm	<i>WASHER 8</i>	B-G000930-8	12
24	N/A	Bricka 8 mm	<i>WASHER 8</i>	B-G00097A-8	12
25	N/A	Cylinderstift (#1)	<i>LIFT CYLINDER PIN 1</i>	TSG61.9	2
26	N/A	Svängbar gaffel	<i>SPIN WELDING PARTS</i>	TSG61.2	1
27	9049911	Smörjnippel, M8x1	<i>PRESSURE INJECT.OIL CUP M8*1</i>	B-J07940A-8*1A	4
28	N/A	Svängbar gaffel (#2)	<i>SPIN WELDING PARTS 2</i>	TSG61.3	1
29	N/A	Bussning 28x25x25	<i>BUSHING SF-2-28*25*25</i>	W-06-SF-2-2525	8

Pos	Art.	Varunamn	Item name	OE	st/pcs
30	N/A	Anslutningsbult	ROTARY JOINT CONN. PIN	TSG61.11	3
31	N/A	Ring vid växellåda	GEAR BOX PROTECTIVE COVER	TSG61.13	1
32	N/A	10x45 låsstift	10*45 LOCKING PIN	B-G043290-10	3
33	N/A	Övre verktygsbult	UPPER SUSPENSION PIN	NCM175.17	1
34	9050245	Bult, M10x70	BOLT M10*70	B-G057830-10*70	2
35	N/A	Platta	OIL PIPE LOCK PLATE	TSG61.18COS	1
36	N/A	Upphängning	SUSPENSION WELDING PARTS	TSG61.4PL	1
37	N/A	Nedre verktygsbult	LOWER SUSPENSION PIN	NCM175.18	2
38	N/A	Hydraulsystem, komplett	HYDRAULIC COMPONENTS	TSG61.12PL	1
38-1	9073580	Lyftcylinder	LIFTING CYLINDER	TSG61.12-1	1
38-2	9073581	Svängcylinder	SWING CYLINDER	TSG61.12-2	1
38-3	9073582	Hydrauloljeslang nr 1 (svängcylinder)	SWING OIL PIPE 1	TSG61.12.3COS	2
38-4	9073583	Hydrauloljeslang nr 2 (svängcylinder)	SWINGING OIL PIPE 2	TSG61.12.4COS	4
38-5	9073584	Hydrauloljeslang nr 1 (lyftcylinder)	LIFTING PIPE 1	TSG61.12.5COS	1
38-6	9073585	Hydrauloljeslang nr 2 (lyftcylinder)	LIFTING PIPE 2	TSG61.12.6COS	1
38-7	N/A	Koppling, M16x1,5-G1/4	EXT. CONNECTOR M16X1.5-G1/4	TSG61.12.7COS	3
38-8	9073505	Backventil	ONE-WAY FLOW CONTROL VALVE	W-05-STU-G1/4	3
38-9	9073515	Koppling, M16x1,5-M16x1,5	CONNECTOR M16X1.5-M16X1.5	W-05-GE10LM16*1.5ED	4
38-10	N/A	Koppling, M16x1,5-G1/4	CONNECTOR M16X1.5-G1/4	W-05-GE10LRED	3
38-11	9073516	Koppling, M16x1,5 -G1/2	CONNECTOR M16*1.5 -G1/2"	W-05-GE10LR1/2ED	4
38-12	N/A	Snabbkoppling, G1/2	QUICK-CHANGE CONNECTOR G1/2	B-G058620-L-G1/2	4
38-13	N/A	Skottkoppling/ventilationskoppling, M16x1,5	BULKHEAD CONN. M16X1.5	W-05-SV10LOMD	1

FIGUR 2



DELAR TILL FIG 2

Pos	Art.	Varunamn	Item name	OE	st/pcs
15-1	9073586	Skärhjul utan hållare och skärknivar	<i>KNIFE DISC</i>	SSG61.4-7	1
15-2	9073587	Skärknivshållare #900-1	<i>KNIFE HOLDER 900-1</i>	ESG47.4-1	1
15-3	9073588	Skärknivshållare #900-2	<i>KNIFE HOLDER 900-2</i>	ESG47.4-2	6
15-4	9073589	Skärknivshållare #900-4	<i>KNIFE HOLDER 900-4</i>	ESG47.4-4	1
15-5	9073590	Skärknivshållare #900-3	<i>KNIFE HOLDER 900-3</i>	ESG47.4-3	6
15-6	9073591	Skärknivshållare #900-5	<i>KNIFE HOLDER 900-5</i>	ESG47.4-5	1
15-7	9073592	Skärknivshållare #900-6	<i>KNIFE HOLDER 900-6</i>	ESG47.4-6	1
15-8+9	9073593	Skärhuvud #900 inkl. låsmutter	<i>CUTTER HEAD 900 INCL. NUT</i>	ESG47.4-8+W-07-008	16
15-10	9073595	Bult, 5/8-18x2x2	<i>HEXAGON SOCKET SCREW 5/8-18*2*2</i>	W-07-009	16

Vi förbehåller oss rätten att ändra de tekniska parametrarna och specifikationerna för denna produkt utan föregående meddelande.