



Manual

9074305

DA/NO: Frugtkværn (Original)

SV: Fruktkvarn (Översättning)

DE: Obst/-Fruchtmühle (Übersetzung)

EN: Fruit crusher (Translation)



DA

SV

DE

EN

www.p-lindberg.dk
www.p-lindberg.no
www.p-lindberg.se
www.p-lindberg.de

Kontakt Danmark:

P. Lindberg A/S
Sdr. Ringvej 1
6600 Vejen
Tlf. 70 21 26 26
Fax 70 21 26 30
salg@p-lindberg.dk
www.p-lindberg.dk

Kontakt Norge:

P. Lindberg
Doneheia 62
4516 Mandal
Telefon: 21 98 47 47
post@lindberg.no
www.p-lindberg.no

Kontakt Sverige:

P. Lindberg Sverigefilial
Myrangatan 4
745 37 Enköping
Tel. 010-209 70 50
order@p-lindberg.se
www.p-lindberg.se

Kontakt Deutschland:

P. Lindberg GmbH
Flensburger Straße 3
24969 Großenwiehe
Tel: 04604 – 9888 975
kontakt@p-lindberg.de
www.p-lindberg.de

DA Original Brugsanvisning



Frugtkværn 7 kg - artikelnr. 9074305

Beskrivelse: Kraftig og gedigen frugtkværn, som kan bruges til at kværne frugt og grøntsager inden presning, når du laver æblemost / cider m.v. Manuel - ingen behov for strøm. Kværnen er nem at betjene og sikker at bruge pga. den store, skærmende tragt. Skylles grundigt efter endt brug. Mål: 49,6 x 46,7 x 40 cm. Vægt 8,1 kg. Kapacitet 7 kg.

Anvendelsesområder: Frugtkværnen er egnet til æbler, pærer og kartofler og lignende bløde frugter/grøntsager. Hårde frugter/grøntsager, som sukkerroer, gulerødder eller umodne eller stenholdige frugter er ikke egnet til forarbejdning i denne kværn.

Tilsløst anvendelse: Udstyret må kun anvendes som beskrevet i brugsanvisningen, al anden anvendelse betragtes som forkert.

INDHOLD

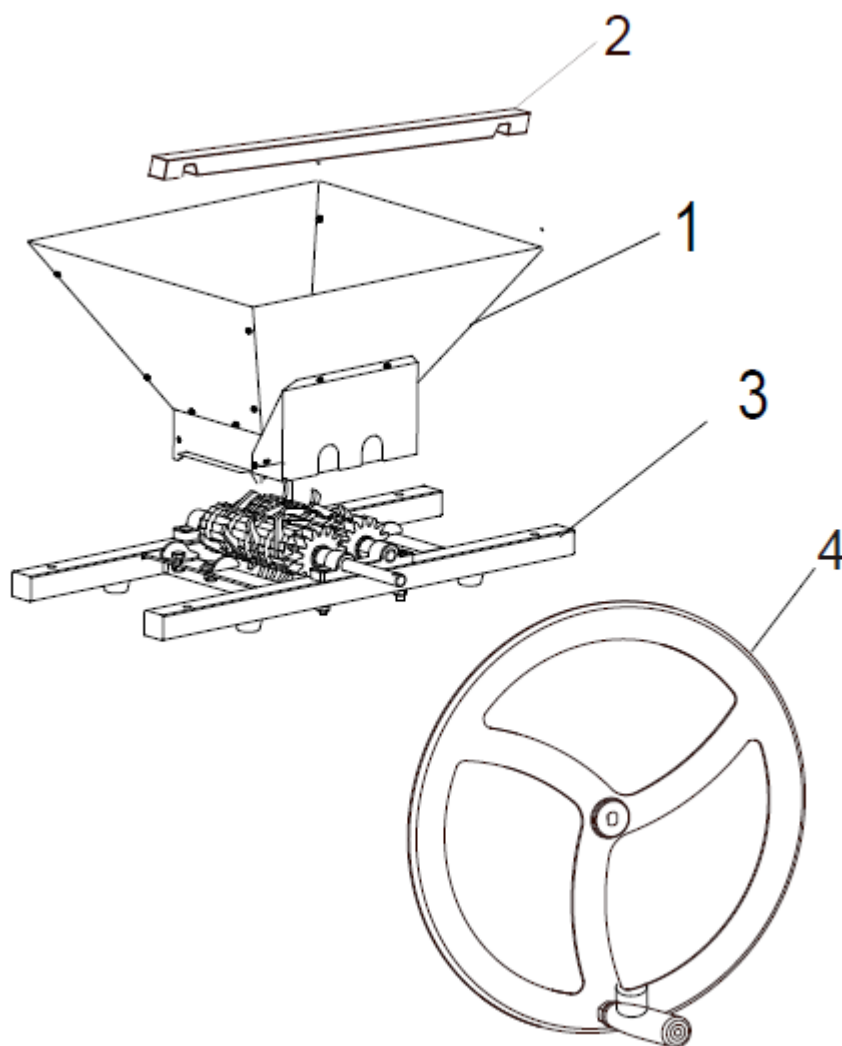
SIKKERHEDSINSTRUKTIONER	2
MONTERING	2
FORBEREDELSE	5
RENGØRING OG VEDLIGEHOLDELSE	5



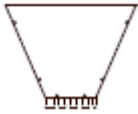





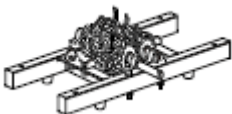

SIKKERHEDSINSTRUKTIONER

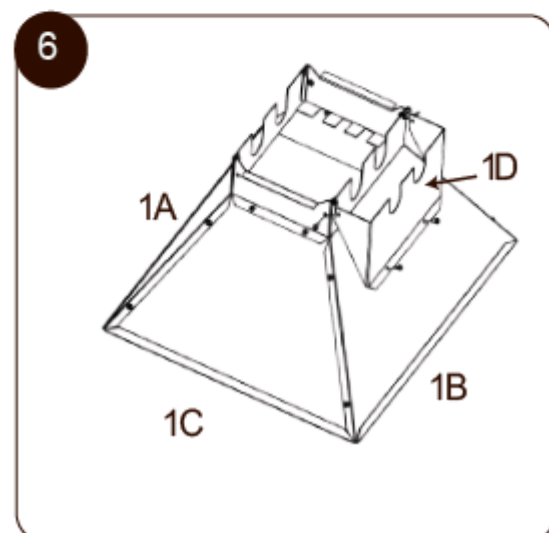
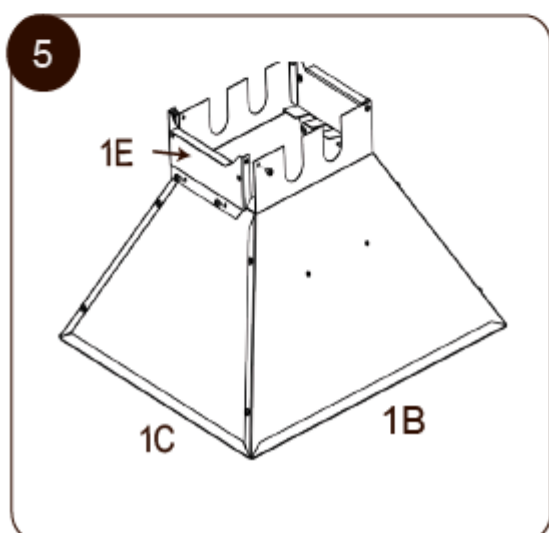
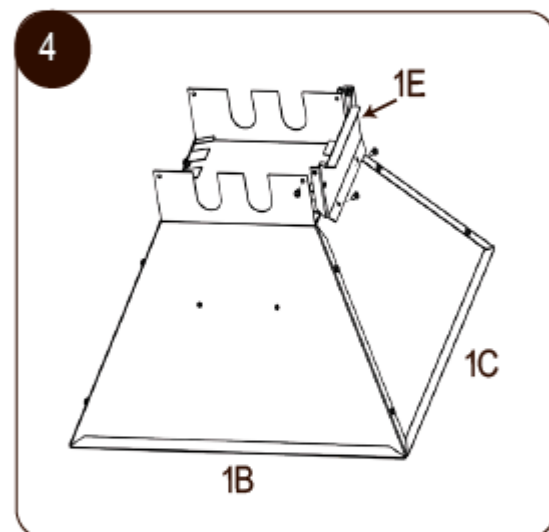
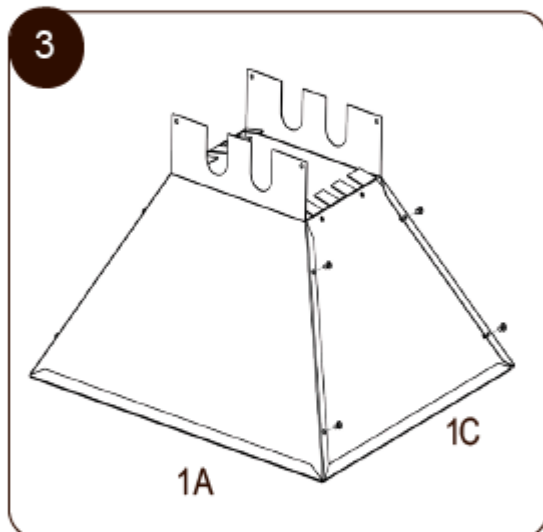
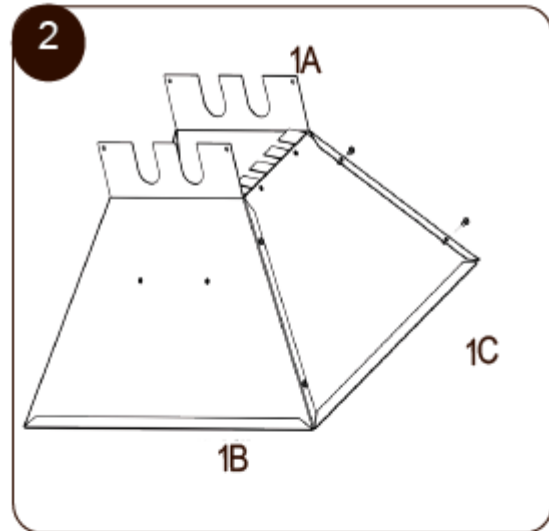
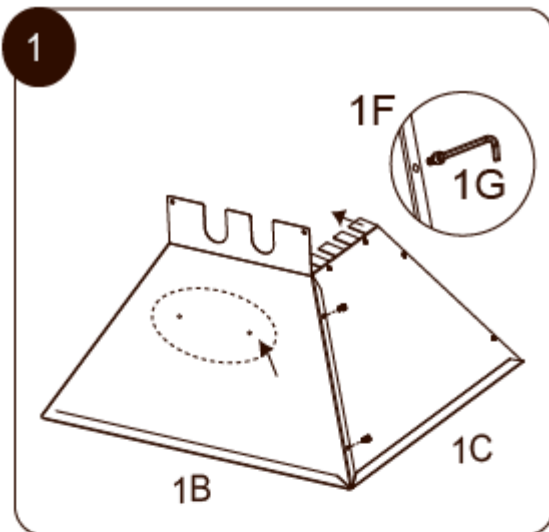
- Læs altid brugsanvisningen grundigt inden udstyret tages i brug.
- Frugtkværnen må ikke betjenes af børn. Sørg for at der ikke befinder sig børn i arbejdsområdet.
- Hold hænder og løst tøj på afstand af de roterende dele. Fare for personskade!
- Frugtkværnen skal sættes ordentligt fast, sådan at den ikke kan falde af eller vippe når den er i drift.
- Frugten må kun presses, løsnes eller frigøres ved hjælp af en egnet redskab.
- Brug aldrig kværnen uden tragten.
- Ræk aldrig ned i tragten, når kværnen er i brug.

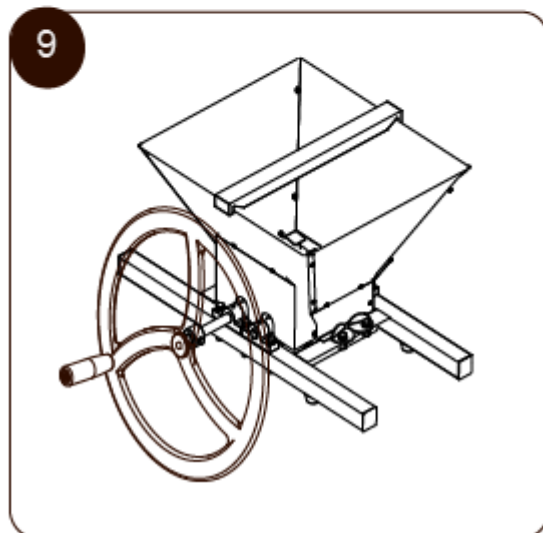
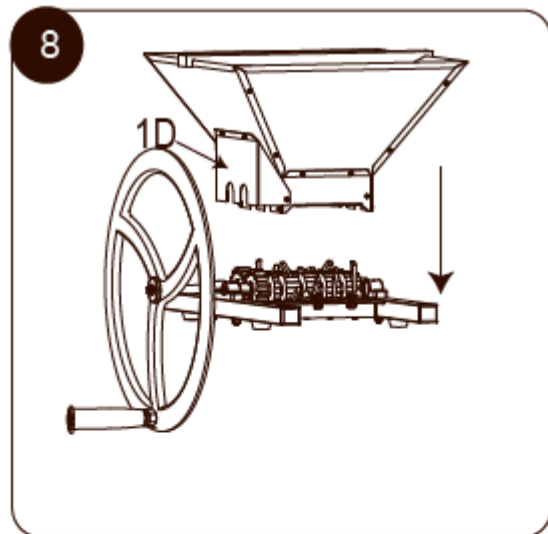
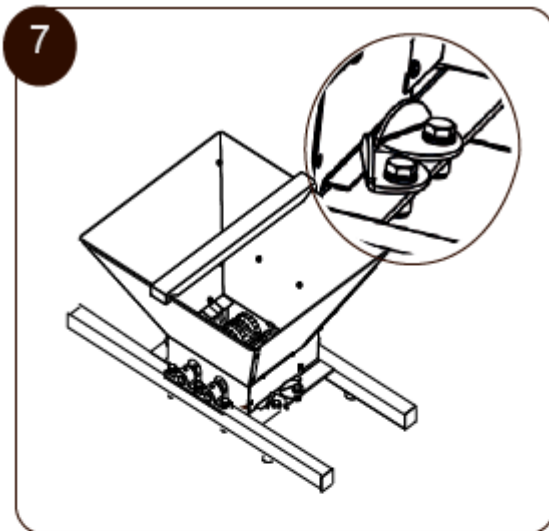
MONTERING

KOMPONENTER



Pos.	Illustration	Del nr.	Antal	Beskrivelse
1		1A	1	Beholder
		1B	1	
		1C	2	
		1D	1	
		1E	2	
		1F	20	
		1G	1	
2		2	1	Tværstiver
3		3	1	Base
4		4	1	Hjul/håndtag





FORBEREDELSE

- Monter kværnen på en egnet beholder og kontroller at den sidder ordentligt fast.
- Kontroller drivhjulets rotationsretning før der påfyldes frugt.
- Læg frugten i tragten.

RENGØRING OG VEDLIGEHOLDELSE

Efter brug eller ved længere pauser i arbejdet, rengøres udstyret grundigt med vand og en egnet børste. Det anbefales at brug en vandslange. Vær særlig omhyggelig med mellemrummene i valsen. Lejer og metaloverflader bør smøres jævnlgt med madolie og særligt efter langvarig brug.

Vi forbeholder os ret til uden forudgående varsel at ændre de tekniske parametre og specifikationer for dette produkt.

SV Bruksanvisning

(Översättning av original dansk
bruksanvisning)



Fruktkvarn 7 kg - art. 9074305

Beskrivning: Kraftig fruktkvarn som kan användas till att krossa frukt och bär innan pressning, när du exempelvis ska göra must eller cider. Kvarnen är manuell, inget behov av ström, lätt att använda och säker med dess stora tratt. Ska sköljas grundligt efter användning. Stl: 49,6 x 46,7 x 40 cm. Vikt: 8,1 kg. Kapacitet 7 kg.

Användningsområden: Fruktkvarnen är lämplig till äpplen, päron och liknande frukter. Stenfrukt och annan „hård“ frukt lämpar sig inte att krossa med fruktkvarnen.

Användning: Produkten ska endast användas så som bruksanvisningen beskriver. All annan användning betraktas som felaktig.

INNEHÅLL

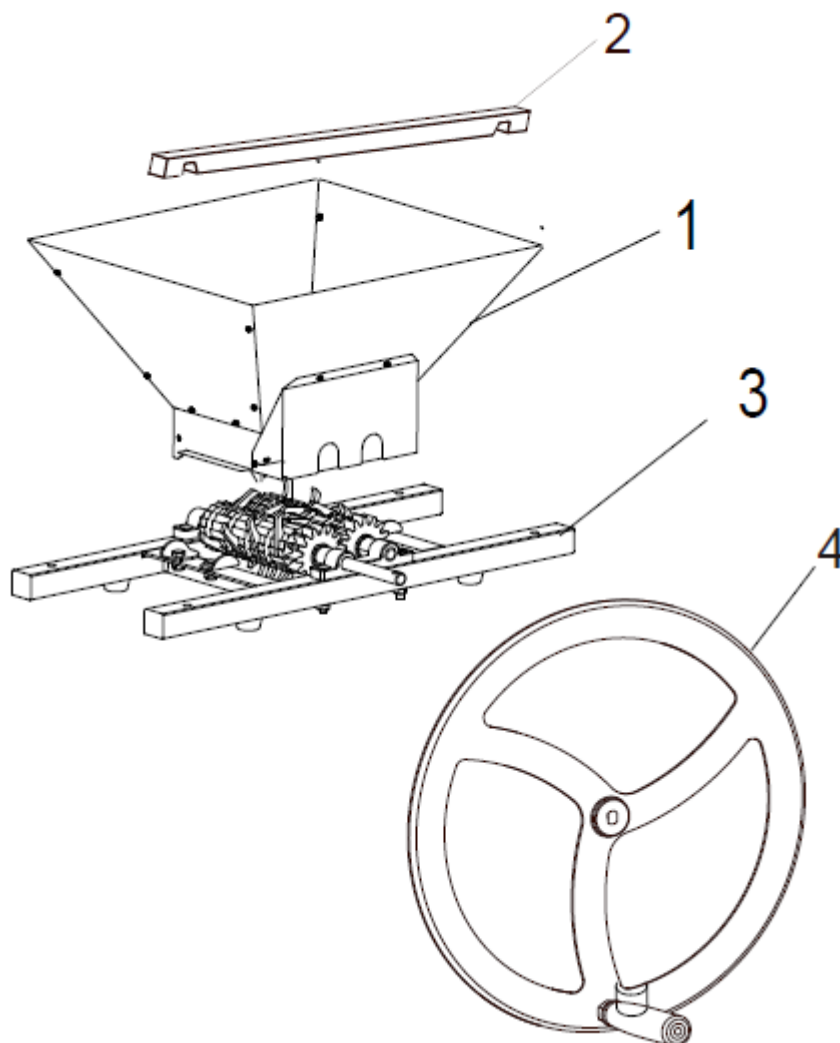
SÄKERHETSINSTRUKTIONER	2
MONTERING	2
FÖRBEREDELSE	5
RENGÖRING OCH UNDERHÅLL	5



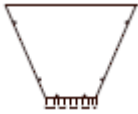





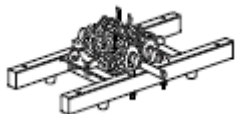

SÄKERHETSINSTRUKTIONER

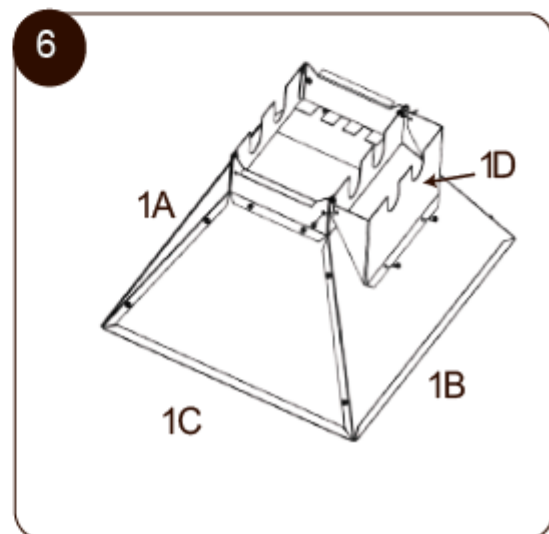
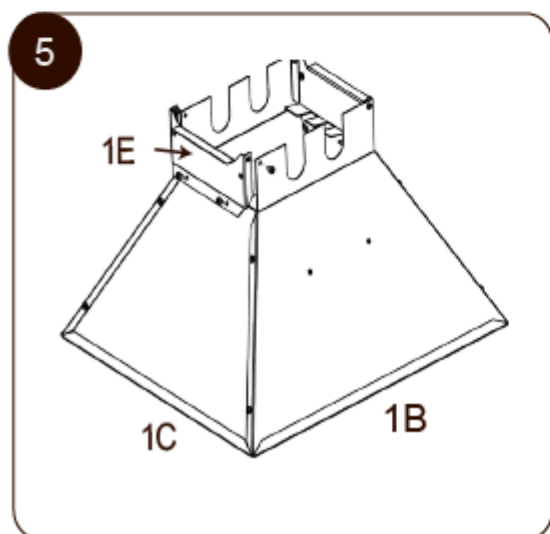
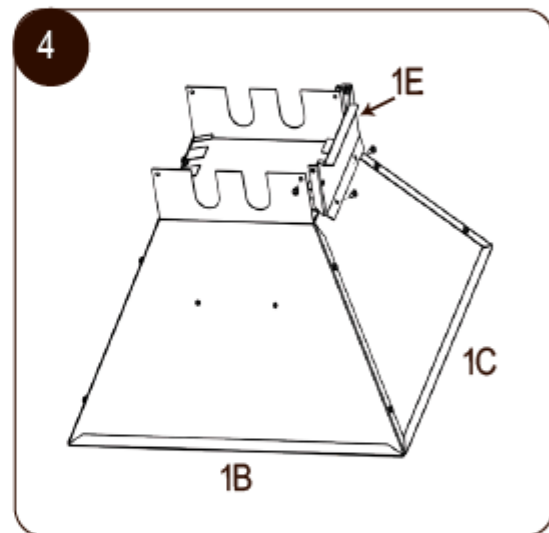
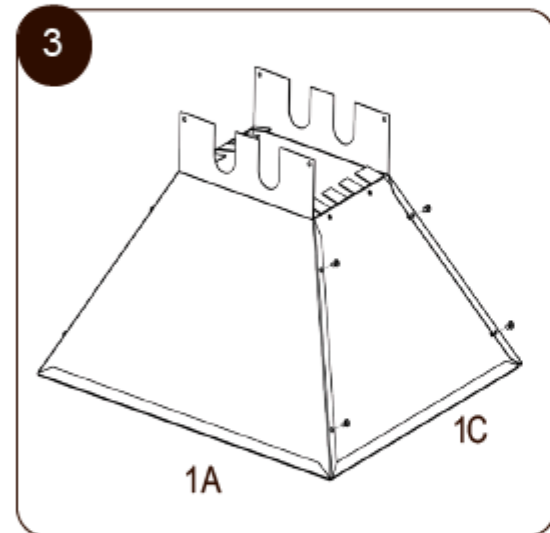
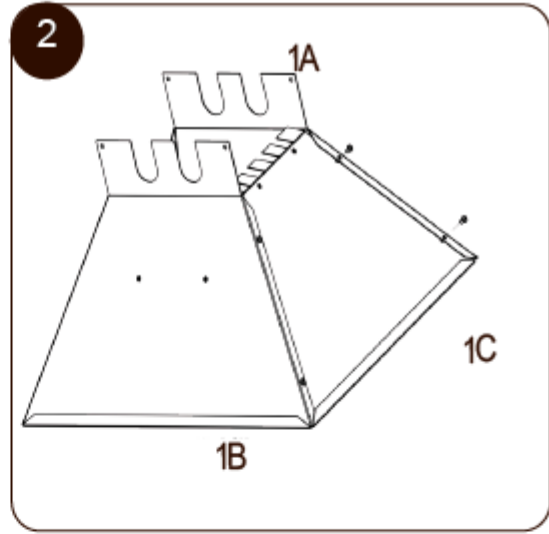
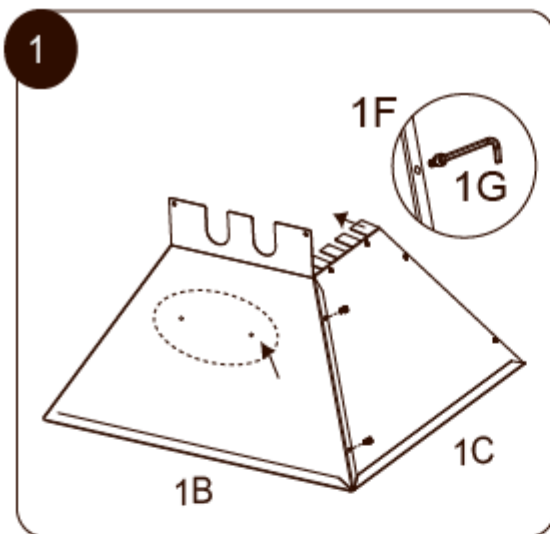
- Läs alltid bruksanvisningen grundligt innan utrustningen tas i bruk.
- Fruktkvarnen bör inte användas av barn. Var noga med att inget barn befinner sig inom arbetsområdets gränser.
- Håll händer och annan lös utrustning på avstånd från de roterande delarna. Stor fara för personskada.
- Fruktkvarnen ska monteras fast ordentligt så den inte välter när den är i drift.
- Frukten får endast pressas, lösgöras eller frigöras med hjälp av ett redskap.
- Använd aldrig kvarnen utan tratt.
- Peta aldrig i tratten när kvarnen är igång.

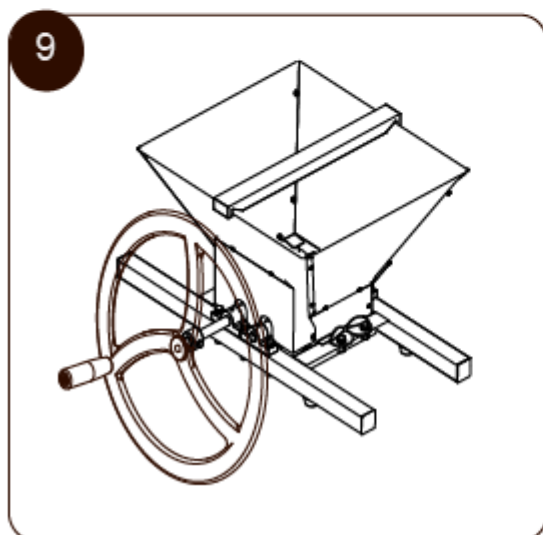
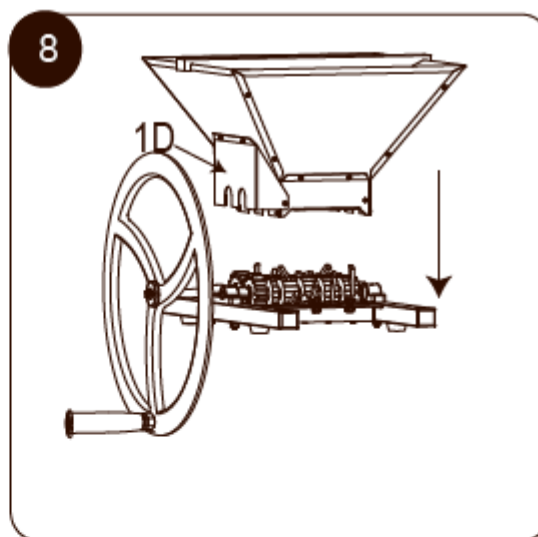
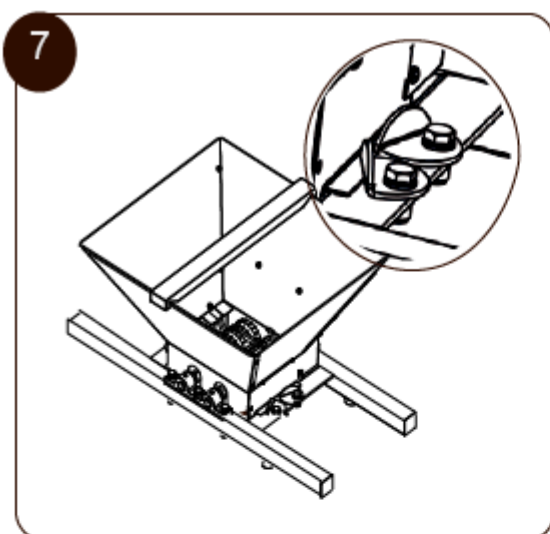
MONTERING

DELAR



Pos.	Illustration	Komponent	Antal	Beskrivning
1		1A	1	Behållare
		1B	1	
		1C	2	
		1D	1	
		1E	2	
		1F	20	
		1G	1	
2		2	1	Tvärstag
3		3	1	Bas
4		4	1	Hjul/handtag





FÖRBEREDELSE

- Montera kvarnen på en behållare och kontrollera att den sitter fast ordentligt.
- Kontrollera drivhjulets rotationsriktning innan frukten fylls på.
- Fyll tratten med frukt.

RENGÖRING OCH UNDERHÅLL

Efter användning eller vid längre pauser ska utrustningen rengöras med vatten och diskborste. Det rekommenderas att använda en vattenslang. Var speciellt noggrann i utrymmet mellan valsens. Lager och andra metallytor bör smörjas med jämna mellanrum.

Vi förbehåller oss rätten att ändra de tekniska parametrarna och specifikationerna för denna produkt utan föregående meddelande.

DE Bedienungsanleitung

(Übersetzung von der original dänischen
Bedienungsanleitung)



Obst-/Fruchtmühle 7 kg - Artikelnr. 9074305

Beschreibung: Leistungsstarke und feste Obstmühle, mit der Obst und Gemüse vor dem Pressen gemahlen werden können, wenn Sie Apfelsaft / Apfelwein usw. herstellen. Manuell - kein Strombedarf. Die Mühle ist einfach zu bedienen und dank des großen, abschirmenden Trichters sicher zu bedienen. Nach Gebrauch gründlich ausspülen. Abmessungen: 49,6 x 46,7 x 40 cm. Gewicht 8,1 kg. Kapazität 7 kg.

Anwendungsbereiche: Die Obstmühle eignet sich für Äpfel, Birnen und Kartoffeln und ähnliches weiches Obst / Gemüse. Hartes Obst / Gemüse wie Zuckerrüben, Karotten oder unreife oder Steinobst sind für die Verarbeitung in dieser Mühle nicht geeignet.

Bestimmungsgemäße Verwendung: Das Gerät darf nur wie in der Gebrauchsanweisung beschrieben verwendet werden. Alle anderen Verwendungszwecke gelten als falsch.

INHALT

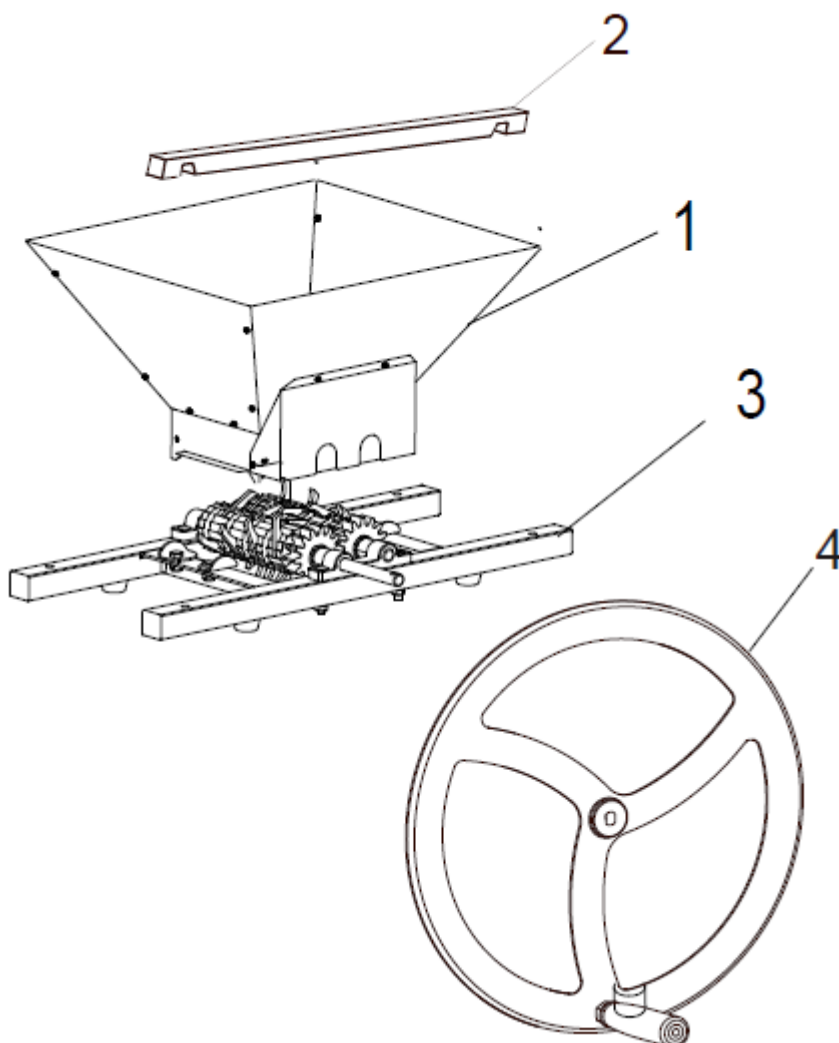
SICHERHEITSHINWEISE	2
MONTIERUNG	2
VORBEREITUNG	5
REINIGUNG UND WARTUNG	5

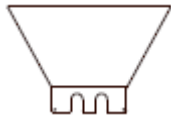

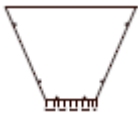





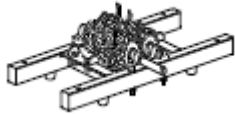

SICHERHEITSHINWEISE

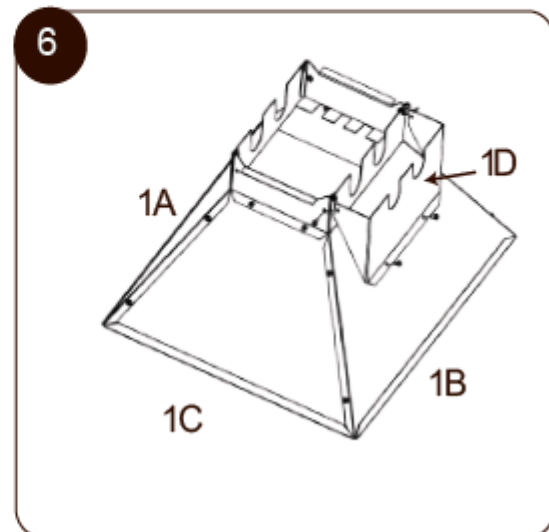
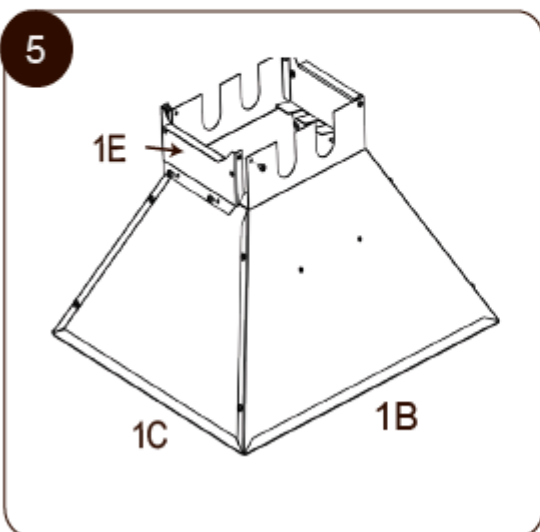
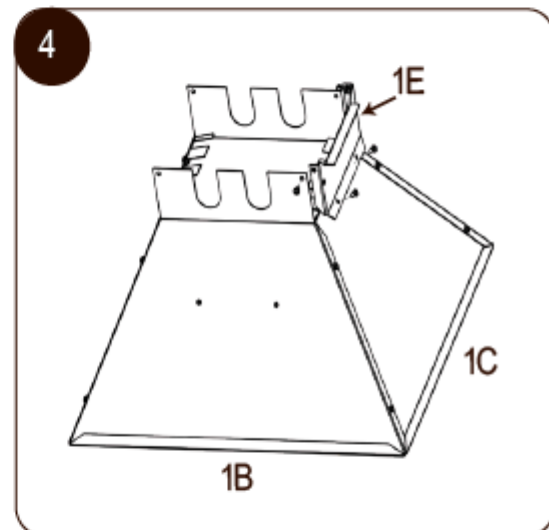
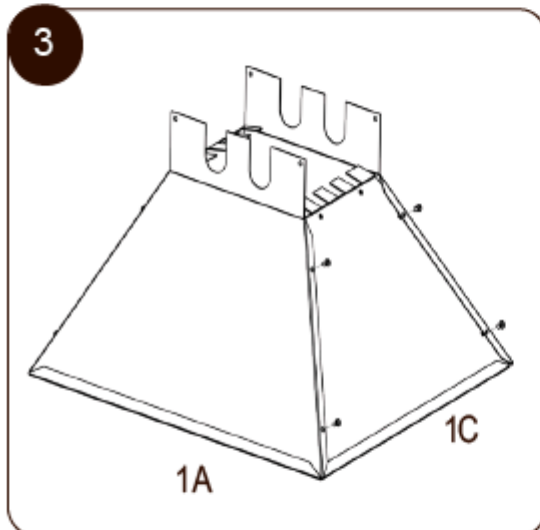
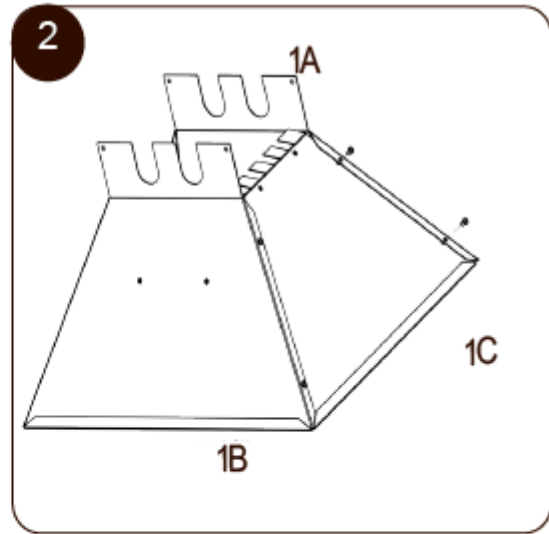
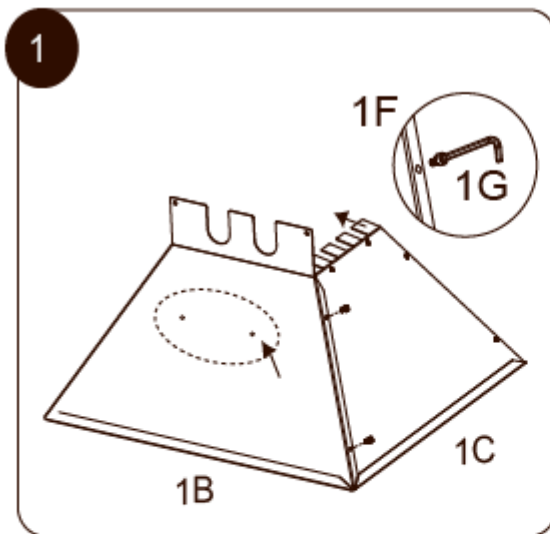
- Lesen Sie die Bedienungsanleitung immer sorgfältig durch, bevor Sie das Gerät verwenden.
- Die Obstmühle darf nicht von Kindern bedient werden. Stellen Sie sicher, dass sich keine Kinder im Arbeitsbereich befinden.
- Halten Sie Hände und lose Kleidung von den rotierenden Teilen fern. Verletzungsgefahr!
- Die Obstmühle muss sicher befestigt sein, damit sie im Betrieb nicht herunterfallen oder kippen kann.
- Die Früchte dürfen nur mit einem geeigneten Werkzeug gepresst, gelöst oder befreit werden.
- Verwenden Sie die Mühle niemals ohne Trichter.
- Greifen Sie niemals in den Trichter, wenn die Mühle in Betrieb ist.

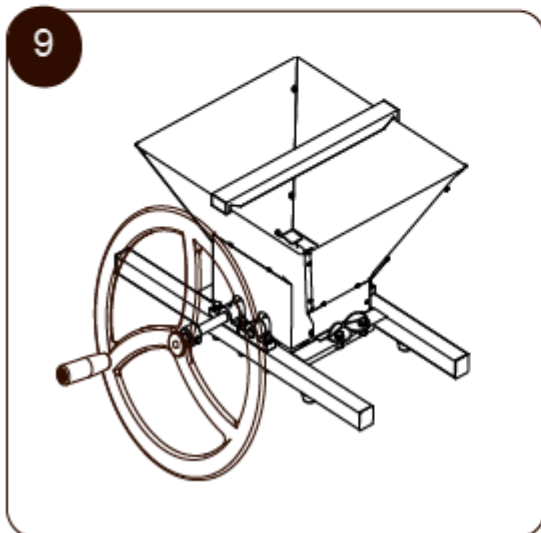
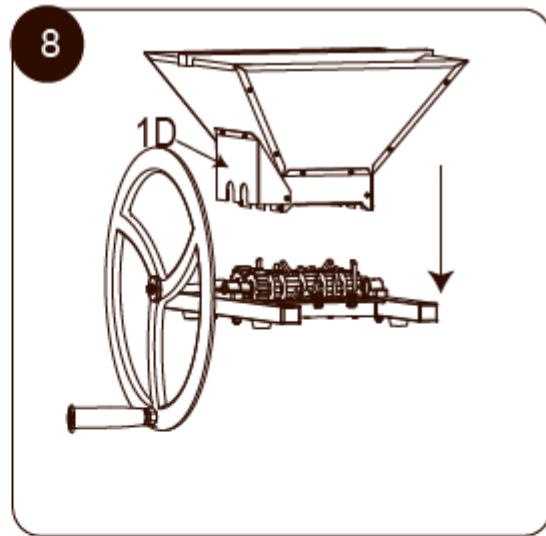
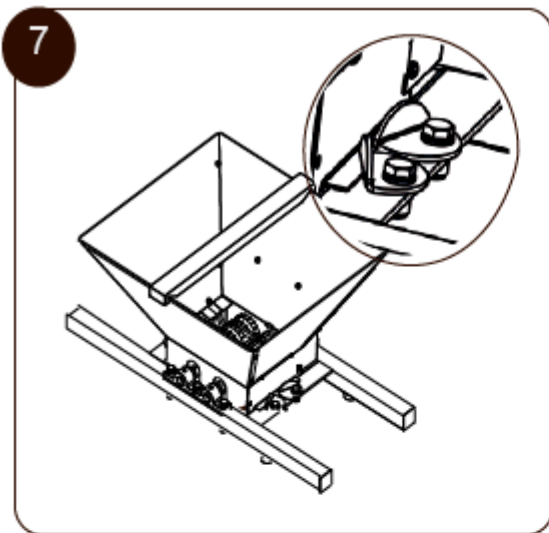
MONTIERUNG

KOMPONENTE



Pos.	Illustration	Teil Nr.	Anzahl	Beschreibung
1		1A	1	Trichter
		1B	1	
		1C	2	
		1D	1	
		1E	2	
		1F	20	
		1G	1	
2		2	1	Querstrebe
3		3	1	Base
4		4	1	Rad/Griff





VORBEREITUNG

- Montieren Sie die Mühle auf einem geeigneten Behälter und prüfen Sie, ob sie fest sitzt.
- Überprüfen Sie die Drehrichtung des Antriebsrads, bevor Sie Früchte einfüllen.
- Legen Sie die Früchte in den Trichter.

REINIGUNG UND WARTUNG

Reinigen Sie das Gerät nach Gebrauch oder während längerer Arbeitspausen gründlich mit Wasser und einer geeigneten Bürste. Es wird empfohlen, einen Wasserschlauch zu verwenden. Seien Sie besonders vorsichtig mit den Lücken in der Walze. Lager und Metalloberflächen sollten regelmäßig mit Speiseöl und insbesondere nach längerem Gebrauch geschmiert werden.

Wir behalten uns das Recht vor, die technischen Parameter und Spezifikationen dieses Produkts ohne vorherige Ankündigung zu ändern.

EN

Manual



(Translation of original Danish manual)

Fruit shredder 7 kg – item nr. 9074305

Description: Powerful and solid fruit shredder, which can be used to crush fruit and vegetables before pressing, when you make apple juice / cider etc. Manual - no need for power. The shredder is easy to operate and safe to use due to the large, shielding funnel. Rinse thoroughly after use. Dimensions: 49,6 x 46,7 x 40 cm. Weight 8,1 kg. Capacity 7 kg.

Application areas: The fruit shredder is suitable for apples, pears and potatoes and similar soft fruits / vegetables. Hard fruits / vegetables such as sugar beets, carrots or unripe or stone fruits are not suitable for processing in this shredder.

Intended use: The equipment may only be used as described in the manual for use, all other use is considered incorrect.

CONTENT

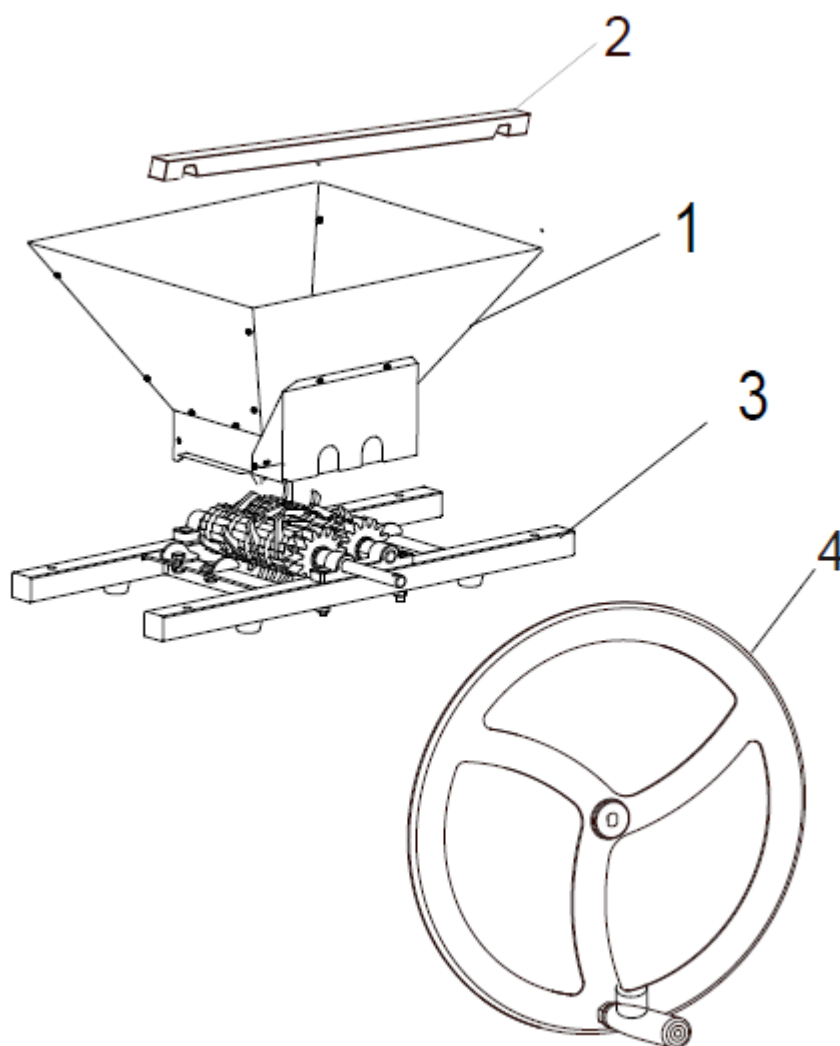
SAFETY INSTRUCTIONS	2
ASSEMBLY.....	2
COMMISSIONING	5
CLEANING AND CARE	5



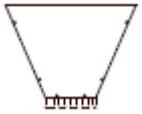





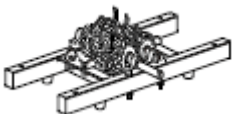

SAFETY INSTRUCTIONS

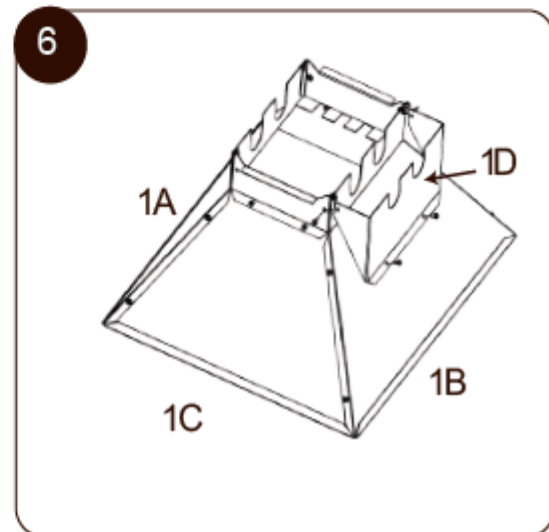
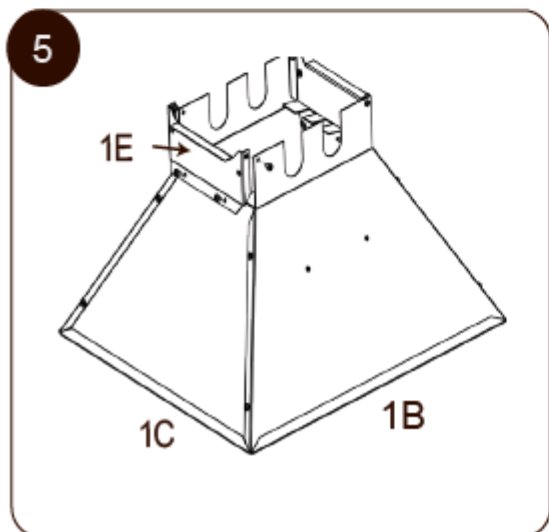
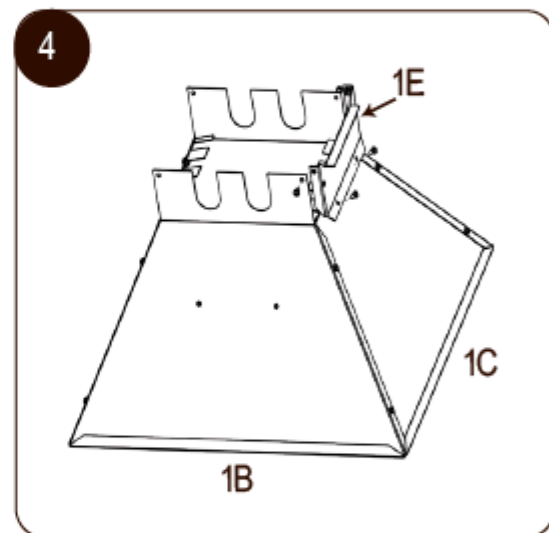
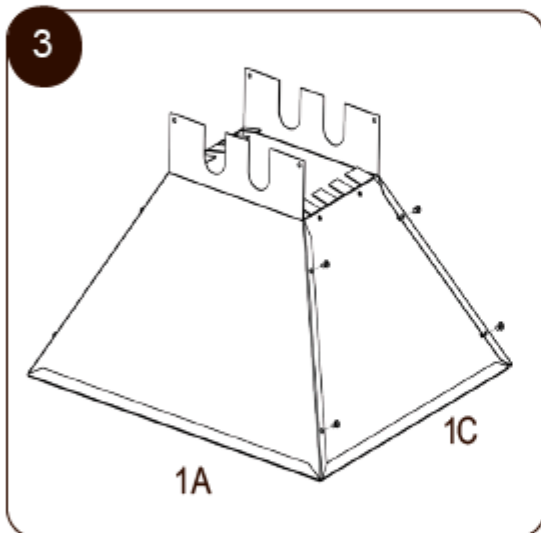
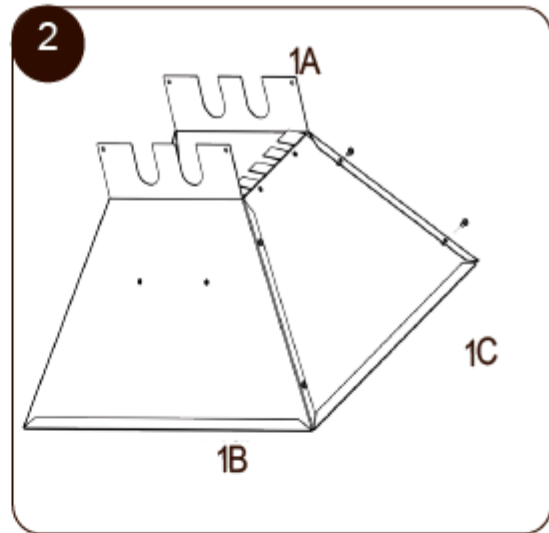
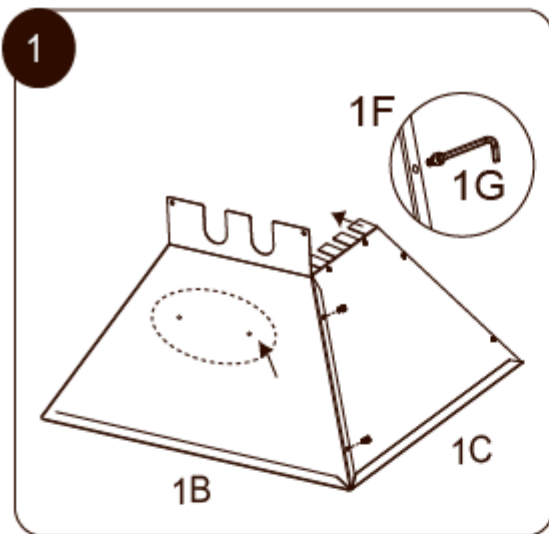
- Read the manual carefully before operation.
- The shredder may not be operated by children. Do not allow children in the work area.
- Keep hands and loose clothing away from the rotating parts. Risk of injury!
- The fruit shredder must be firmly fixed so that it cannot slip or tilt during operation.
- The ground material may only be crammed, loosened or stripped by means of a suitable plunger.
- Never use the fruit shredder without the hopper.
- Never reach into the hopper during the shredding process.

ASSEMBLY

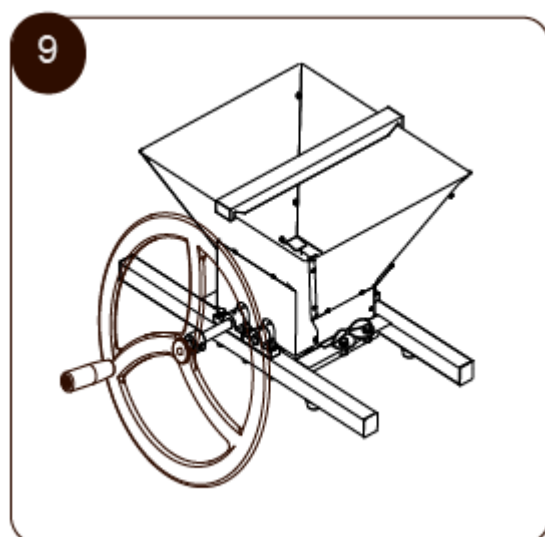
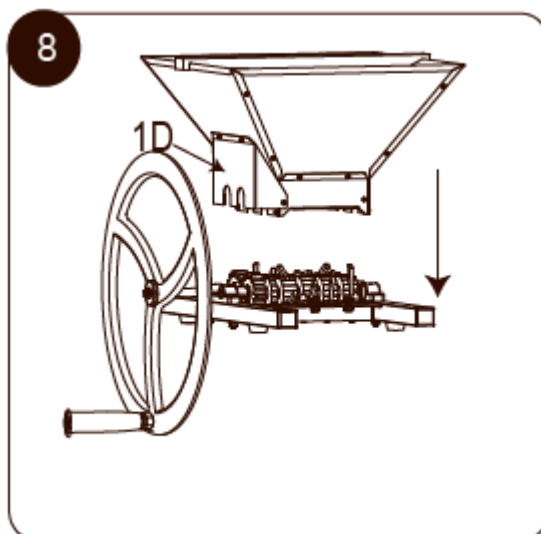
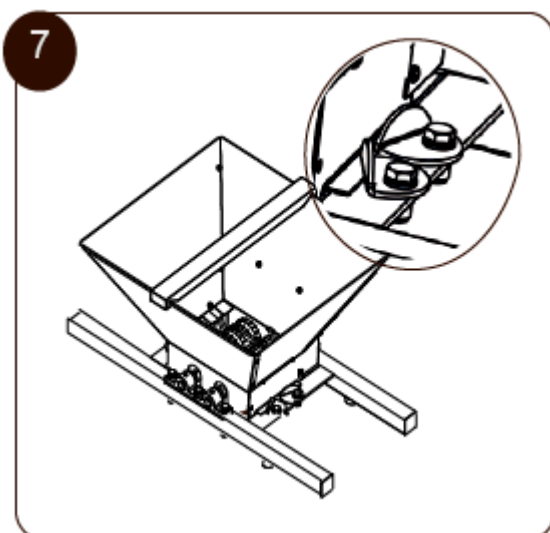
COMPONENTS



Pos.	Image	Part number	Quantity	Description
1		1A	1	Hopper set
		1B	1	
		1C	2	
		1D	1	
		1E	2	
		1F	20	
		1G	1	
2		2	1	Cross brace
3		3	1	Base
4		4	1	Wheel/handle



4



COMMISSIONING

- Mount the shredder on an appropriate container and check for a firm grip.
- Check the direction of rotation of the drive wheel before adding fruit.
- Fill fruit into the hopper.

CLEANING AND CARE

After use or during longer breaks in work, clean the equipment thoroughly with water and a suitable brush. It is recommended to use a water hose. Be especially careful with the gaps in the roller. Bearings and metal surfaces should be lubricated regularly with cooking oil and especially after prolonged use.

We reserve the right to change the technical parameters and specifications of this product without prior notice.