

▶ SNØFLEKK PREM. 2400

Varenr.: 65224



& bruksanvisning reservedelsliste

Forord

Gratulerer med kjøpet av en XYZ snøfreser. Vi er sikre på at du har gjort et klokt valg. Denne bruksanvisningen vil hjelpe deg å forstå og utnytte de mange flotte funksjonene til snøfreseren din. Bruksanvisningen inneholder informasjon om hvordan du bruker og vedlikeholder snøfreseren, slik at du får mest mulig ut av den og kan ha glede av den i mange år fremover.



Symbolet som vises her, indikerer en linje eller et avsnitt i denne håndboken som vi ønsker at du som bruker skal lese og vurdere nøye.

XYZ Trading AB forbeholder seg retten til å endre og forbedre produktet uten forvarsel. I tilfelle direkte skade, feil bruk eller misbruk, bortfaller alle erstatningskrav som brukeren måtte ha mot XYZ Trading AB. Dette gjelder også garantiperioden, som er satt til 12 måneder fra fakturadato.

Med vennlig hilsen

Peter Steffansson XYZ
Trading AB

Innholdsfortegnelse

Overensstemmelseserklæring	3
Tekniske data	4
Transport	5
Montering av hydraulisk tårn	5
Montering av mekanisk tårn	5
Tilkobling	5
Oppstart	5
Vedlikehold, daglig/årlig	5
Fraktkobling	6
 Sikkerhet	6
Demontering	6
Utskifting av	6
skjærpinne	7 - 11
Liste over reservedeler	

Overensstemmelseserklæring i henhold til maskindirektivet

XYZ Trading AB
Bjåsta 129
829 53 Bergsjö
SVERIGE

www.xyz.se
Tel

Bekrefter herved at:

Maskin	Snøfreser Premium 2400
Type / bestillingsnummer	652
Serienummer	2565224001-2565224999
Produksjonsår	2025

- er produsert i samsvar med direktiv 2006/42/EF, med særlig henvisning til vedlegg 1 til direktivet
Vedlegg 1 om grunnleggende helse- og sikkerhetskrav i forbindelse med konstruksjon og produksjon av maskiner.
- er produsert i samsvar med følgende harmoniserte standarder: EN ISO 12100:2010, EN ISO 4413:2010

Bergsjö, 10. januar 2025



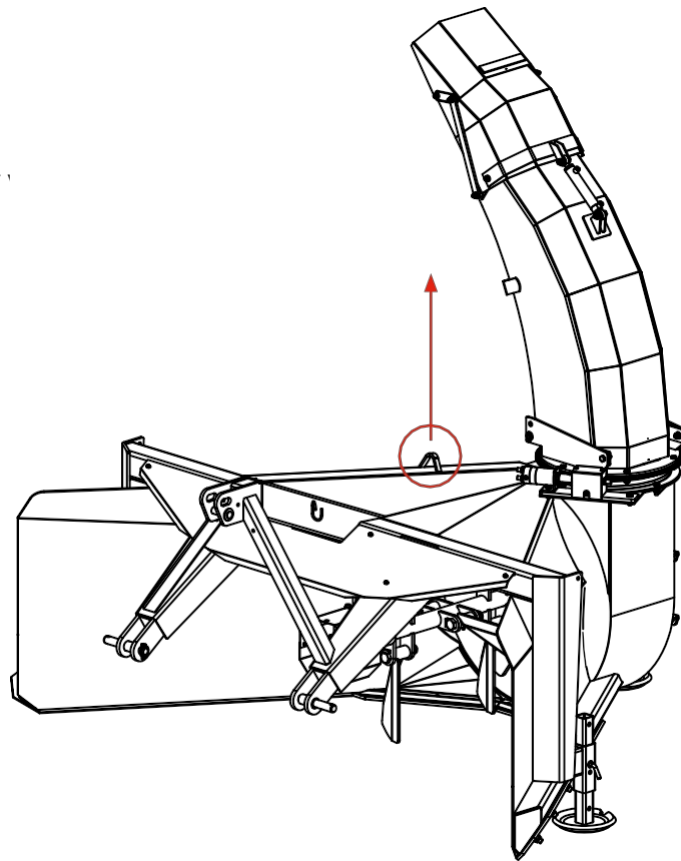
Peter Steffansson
Administrerende direktør og autorisert til å utarbeide
teknisk dokumentasjon innen XYZ Trading AB

Tekniske data

	Snøfreser Premium 2400
Bestillingsnummer	65224
Arbeidsbredde (mm)	2400
Arbeidshøyde (mm)	80
Vekt (kg)	680
Antall blader på løpehjulet	5
Effektklasse (hk)	50
PTO	540 o/min
Trepunktsoppheng	Kat. 2

Transport

– Maskinen må kun løftes på den måten som er



Montering

– Ved montering av de mekaniske tårnene må kontrollstengene være rettet mot traktoren.

Tilkobling

– Ved montering av de mekaniske tårnene må kontrollstengene være rettet mot traktoren.



Kraftuttaket må alltid være koblet ut når noen befinner seg i nærheten av gjødselsvognen.

1. Traktorens løftearm og topplink er montert i trepunktssystemet.
2. Topplinken justeres slik at maskinen arbeider horisontalt.
3. Før kraftakselen monteres, må lengden justeres i henhold til produsentens anbefalinger.
4. Eventuelle hydraulikkslanger monteres i traktorens dobbeltvirkende hydraulikkuttak.

Oppstart

1. Kastretningen velges ved å åpne ønsket luke på de mekaniske tårnene.
2. Traktorens kraftuttak kobles inn og justeres til 540 o/min.
3. Arbeidshastigheten bør justeres etter de rådende forholdene. Ta hensyn til mengden snø og dens konsistens.

Vedlikehold, daglig/årlig

1. De to smørenippene på rotaksellageret ble smurt hver 10. driftstime.
2. Etter daglig drift rengjøres rennen for snø for å unngå funksjonsfeil og mulige havarier ved neste bruk.
3. På slutten av sesongen rengjøres maskinen og smøres med syrefri olje.

Frakobling



Sørg for at kraftuttaket er koblet ut.

1. Plasser maskinen på et jevnt underlag.
2. Kraftoverføringsakselen kobles fra og henges opp.
3. Hydraulikkslangene fjernes hvis slingeren er utstyrt med hydraulisk klaffkontroll.
4. Sprint til toppstangen og løftearmene er fjernet.
5. Maskinen er nå koblet fra.



Sikkerhet

Når du forlater traktoren eller når noen befinner seg i nærheten av snøfreseren, må kraftuttaket alltid kobles fra.

Hvis noe blokkerer tårnene, må traktoren slås av og snøfreseren senkes ned til bakken før tårnene ryddes.

Det er førerens ansvar å ikke sette andre i fare når han kjører med snøfreseren. Du må ta hensyn til omgivelsene, da det kan være steiner og andre fremmedlegemer i snøen. Den utkastede snøen må rettes slik at den ikke utgjør en fare for andre mennesker eller dyr.

Demontering

Når maskinen er ubrukelig og tas ut av drift, må den leveres til et skrotningsfirma som er godkjent av brukerlandet. Hvis det er oljeprodukter i maskinen, må disse fjernes i samsvar med gjeldende lover i brukslandet.

Utskifting av skjærbolter

XYZ snøfreser er utstyrt med skjærbolter for å beskytte både snøfreseren og traktoren. Kraftuttaksakselen har en innebygd skjærbolt i skjøten nærmest snøfreseren.



Når noen befinner seg i nærheten av snøfreseren, må kraftuttaket alltid være koblet fra.

Kontroller at skjærbolten har utløst, og følg beskrivelsen nedenfor.

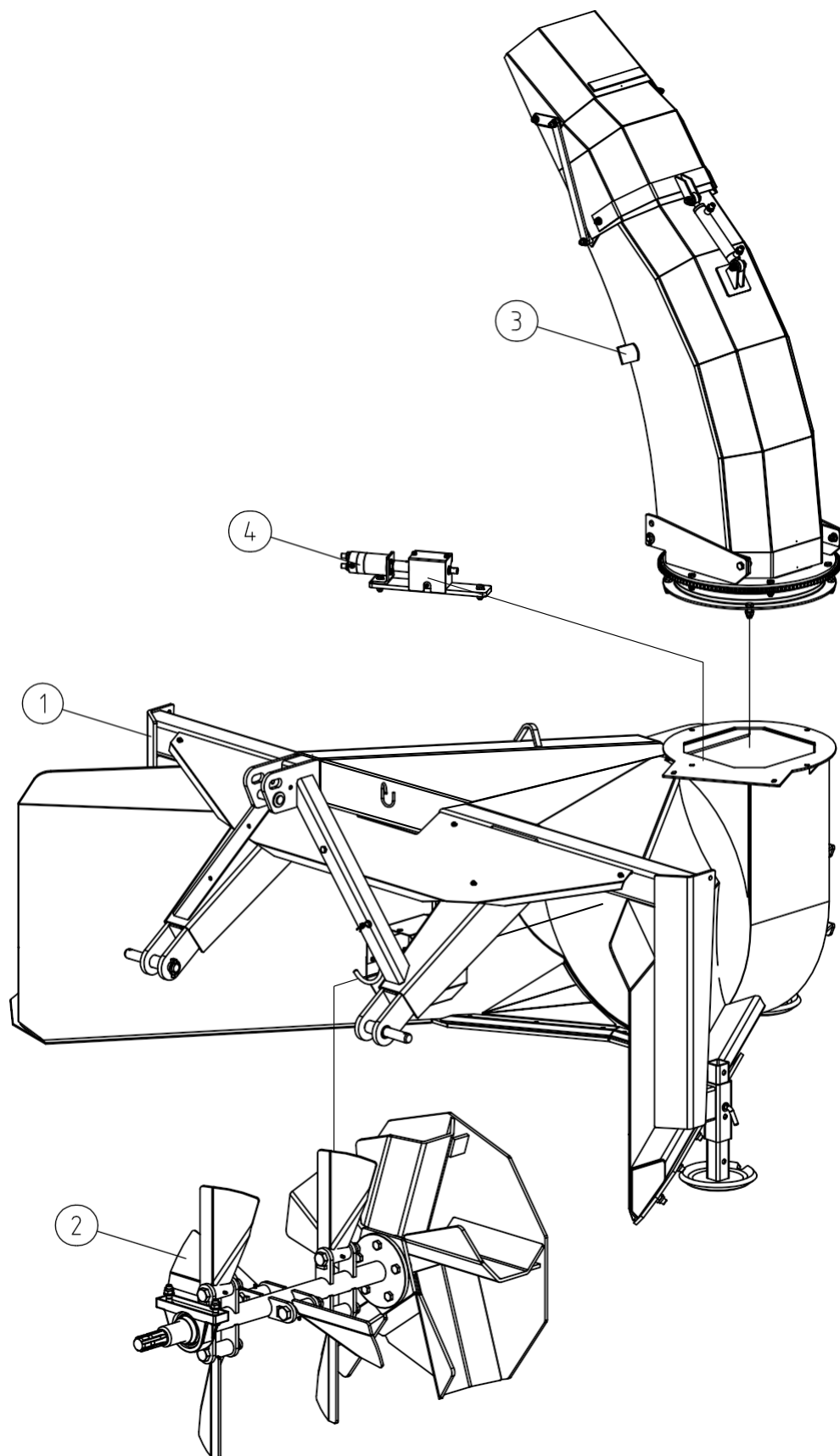


1. Sentrer skruehælen og monter en bolt med låsemutter.
2. Boltene må være av typen M10x60 med kvalitet 8,8.

Slyngen er nå klar til bruk. Identifiser om mulig gjenstanden som forårsaket stoppet, og fjern den.

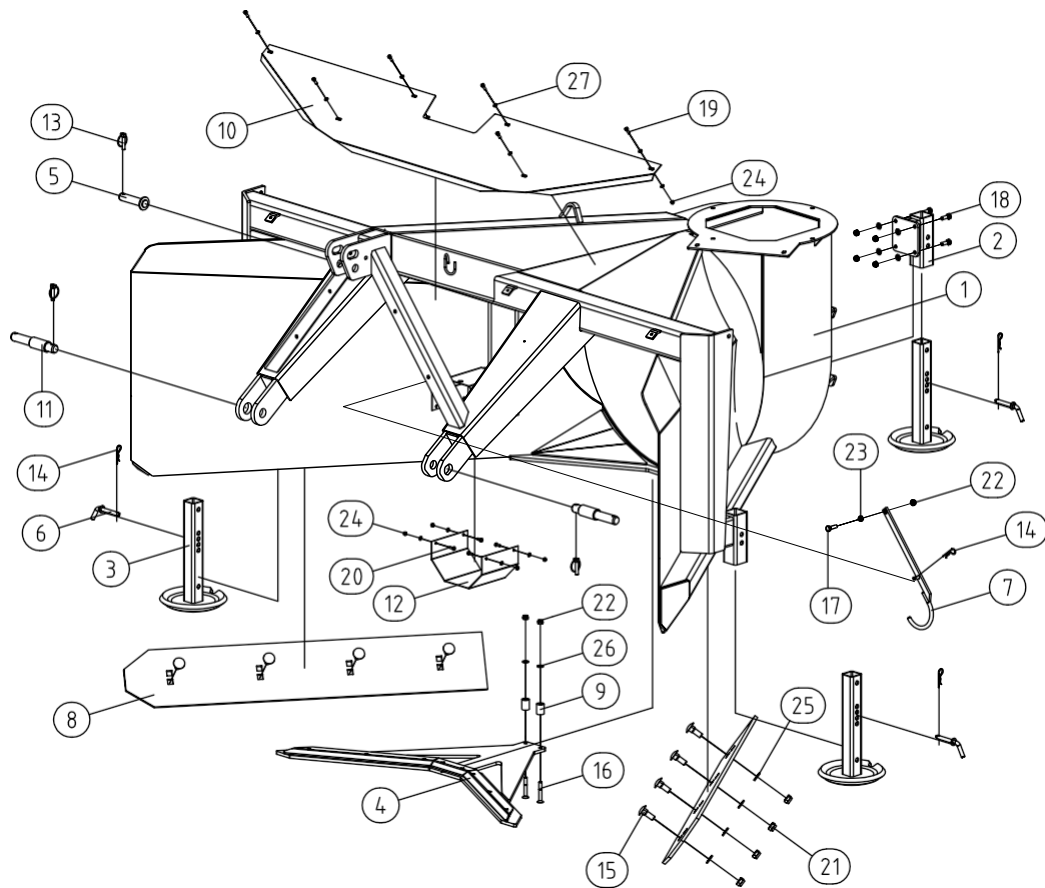
Reservedelsliste Snøfreser Premium 2400

Type / Bestillingsnr. 65224



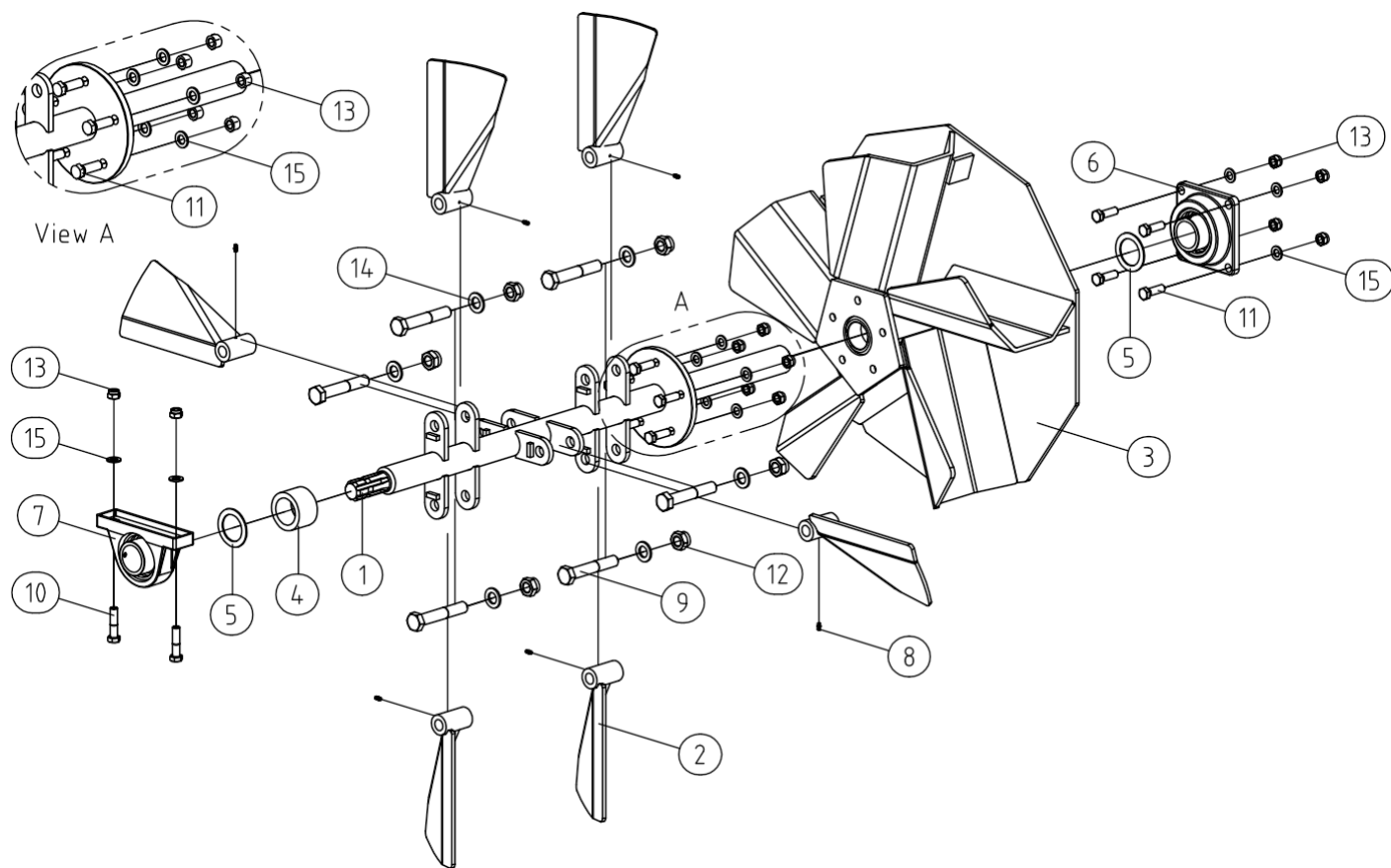
Ne		Navn	Reservedelsnummer
1	1		65224-1
2	1		65224-2
3	1		6600-3
4	1		6600-7

Eksplodert visning



Nei	Nummer	Navn	Reservedelnummer	Standard
1	1		65224.01.00.00	
2	1		65224.04.00.00	
3	3		65224.05.00.00	
4	1		65224.06.00.00	
5	1		65224.09.00.00	
6	3		65224.10.00.00	
7	1		65224.13.00.00	
8	2	Plate 10	65224.00.00.01	
9	2	Rund ϕ 25	65224.00.00.02	
1	1	Plate 2	65224.00.00.03	
11	2	Rund ϕ 36 h12	65224.00.00.04	
12	1	Plate 2	65224.00.00.05	
13	3	Låsepinne	LST 10	DIN 11023
14	4	Låsepinne	LSA 3	DIN 11024
15	8	Koppskrue med firkantet hals	M16 X 45	SFS 2458
16	2	Senket skrue	M10 X 70	DIN 7991
17	1	Sekskantskrue	M10 X 35	DIN 933
18	4	Sekskantskrue	M10 X 30	DIN 933
19	6	Sekskantskrue	M6 X 20	DIN 933
20	4	Sekskantskrue	M6 X 16	DIN 933
21	8	Sekskantmutter	M16	DIN 985
22	7	Sekskantmutter	M10	DIN 985
23	1	Sekskantmutter	M10	DIN 934
24	8	Sekskantmutter	M6	DIN 985
25	8	Skive	A 17	DIN 125
26	6	Skive	A 10,5	DIN 125
27	14	Skive	A 6,4	DIN 125

Eksplodert visning

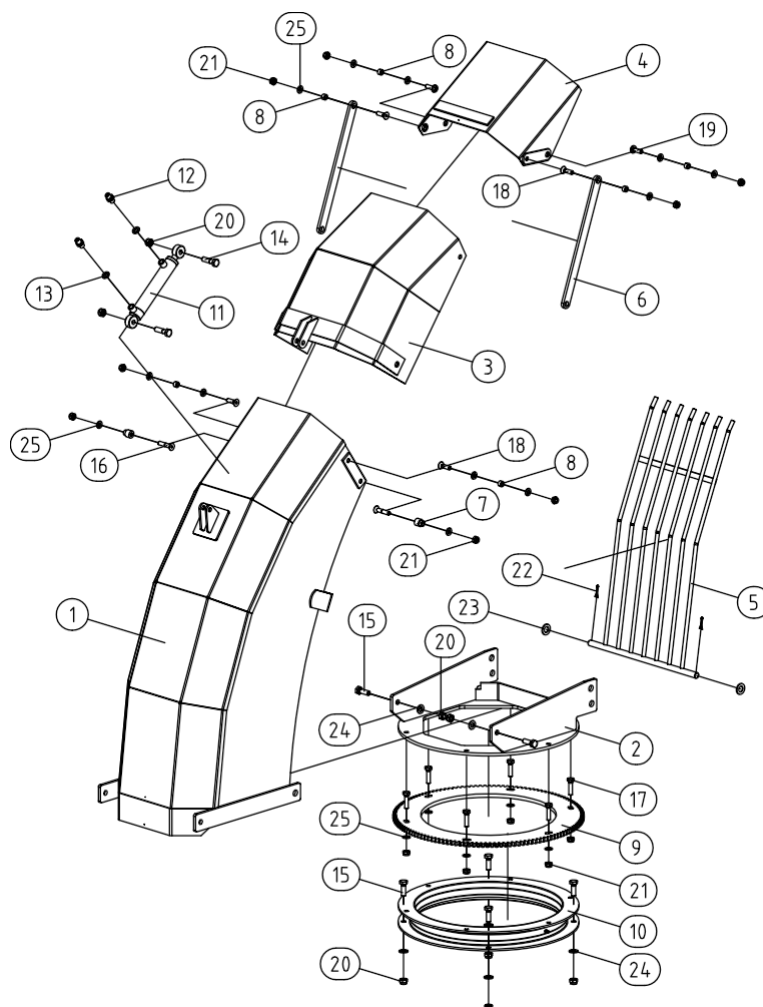


Ne	Meng	Navn	Reservedelsnummer	Standard
1	1		65224.02.01.00	
2	6		65224.02.02.00	
3	1		65224.02.03.00	
4	1	Rør $\phi 85 \times 15$	65224.02.00.01	
5	2	Plate 3	65224.02.00.02	
6	1	Y-lager	FY 60 TF	
7	1	Y-lager	SY 60 FM	
8	6	Smørenippel	AM 6	DIN 71412
9	6	Sekskantbolt	M24 X 140	DIN 931
10	2	Sekskantskrue	M16 X 65	DIN 931
11	9	Sekskantskrue	M16 X 50	DIN 933
12	6	Sekskantmutter	M24	DIN 985
13	11	Sekskantmutter	M16	DIN 985
14	6	Skive	A 25	DIN 125
15	11	Skive	A 17	DIN 125

Forklaring

Std=Standarddel som ikke er på lager.

Eksplodert visning

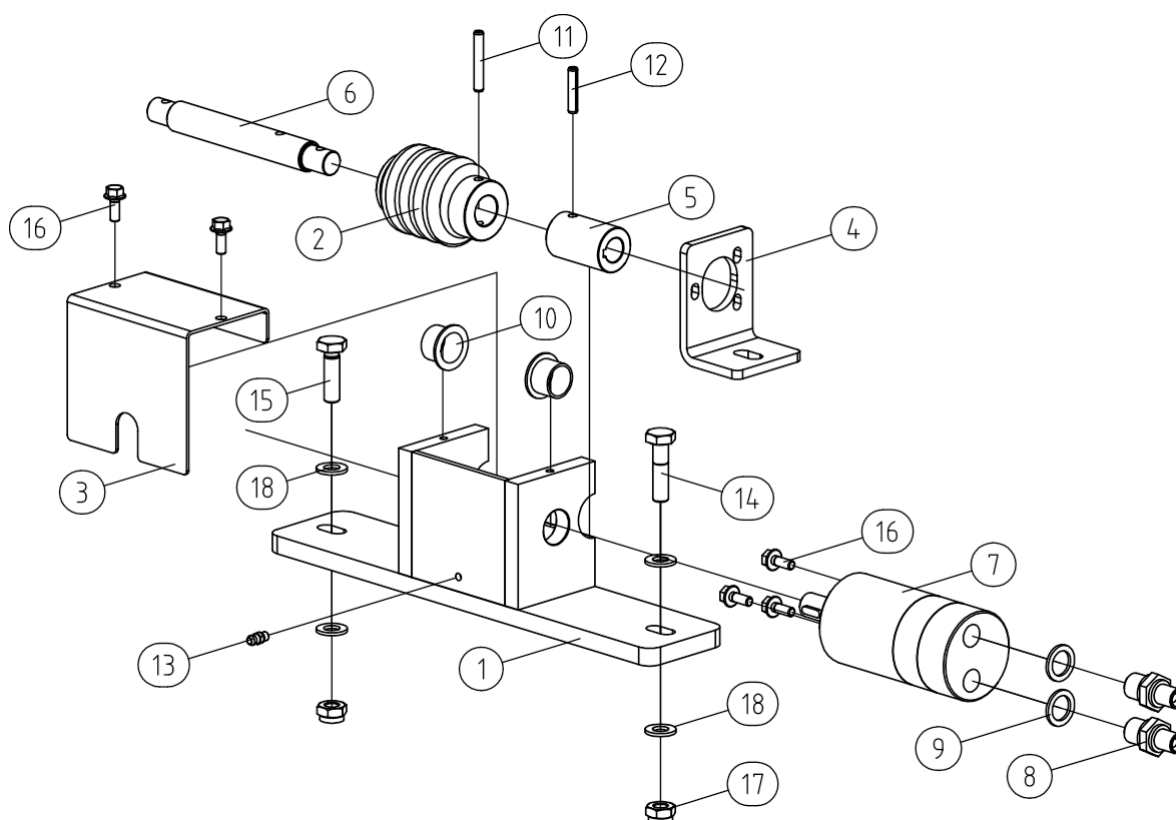


Ne	Meng	Navn	Reservedelsnummer	Standard
1	1		6600.03.01.00	
2	1		6600.03.02.00	
3	1		6600.03.03.00	
4	1		6600.03.04.00	
5	1		6600.03.05.00	
6	2	Plate 8	6600.03.00.01	
7	2	Rund ϕ 20	6600.03.00.02	
8	6	Runde ϕ 15	6600.03.00.03	
9	1	Plate 10	6600.00.00.12	
1	1	Kulepiskende dreieskive	HB-500/55	BUER
11	1	Hydraulisk sylinder	HC-25-16-115	
12	2	Rett adapter	G1/4"UFxG1/4"UF	70020404
13	2	Hydraulisk skive	1/4	
14	2	Sekskantbolt	M12 X 45	DIN 931
15	6	Sekskantskrue	M12 X 35	DIN 933
16	2	Senket skrue	M10 X 50	DIN 7991
17	6	Sekskantskrue	M10 X 40	DIN 933
18	4	Senket skrue	M10 X 35	DIN 7991
19	2	Senket skrue med panhode	M10 X 30	ISO 7045
20	8	Sekskantmutter	M12	DIN 985
21	14	Sekskantmutter	M10	DIN 985
22	2	Splint	ϕ 3,2 X 25	DIN 94
23	2	Skive	A 17	DIN 125
24	6	Skive	A 13	DIN 125
25	18	Skive	A 10,5	DIN 125

Forklaring

Std=Standarddel som ikke er på lager.

Eksplodert visning



Ne	Meng	Navn	Reservedelsnummer	Standard
1	1		6600.07.01.00	
2	1	Runde 50	6600.07.00.01	
3	1	Plate 2	6600.07.00.02	
4	1	Plate 6	6600.07.00.03	
5	1	Rund ϕ 28	6600.07.00.04	
6	1	Runde ϕ 20 h9	6600.07.00.05	
7	1	Hydraulisk motor	WM 032 JMB	
8	2	Rett adapter	G 1/4M-G 3/8M	
9	2	Hydraulisk skive	3/8	
10	2	Selvsmørende flatplate-lager	MU F 20 23 30 16,5	Teknologiprodukter
11	1	Fjærtype rett pinne	ϕ 6 X 40	DIN 1481
12	1	Fjærpinne	ϕ 6 X 30	DIN 1481
13	1	Smørenippel	AM 6	DIN 71412
14	1	Sekskantbolt	M10 X 40	DIN 931
15	1	Sekskantskrue	M10 X 35	DIN 933
16	5	Sekskantflensbolt	M6 X 16	DIN 7500
17	2	Sekskantmutter	M10	DIN 985
18	4	Skive	A 10,5	DIN 125

Forklaring

Std=Standarddel som ikke er på lager.

