



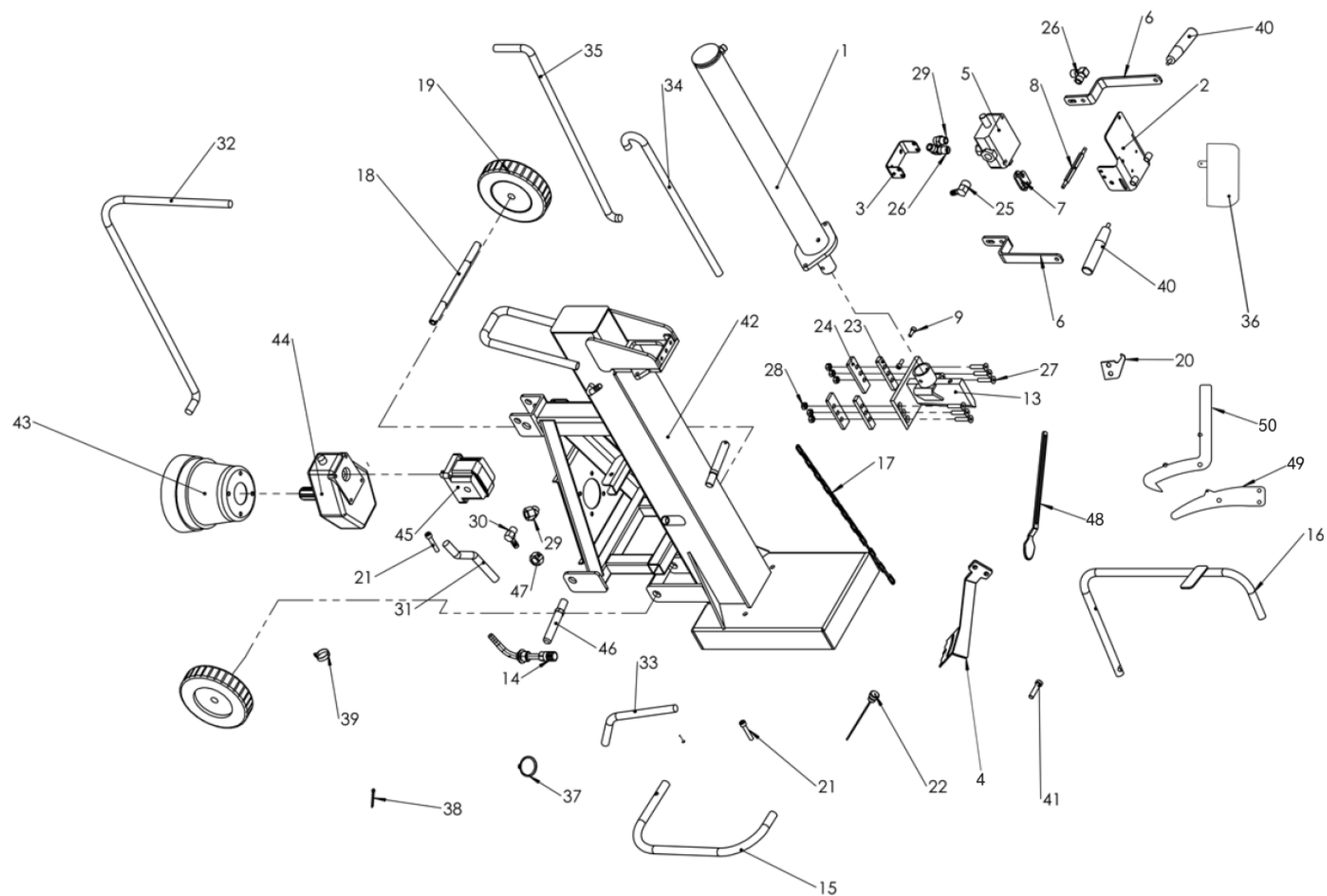
# CORE PTO VEDKLYV - 13T LODRÄT FÖR TRAKTOR

RESERVDELSKATALOG TILL:

9071970 CORE PTO VEDKLYV 13T



FIGUR 1



## DELAR TILL FIG 1

Pos	Art.	Varunamn	Item name	OE	st/pcs
1	9074072	HYDRAULIKCYLINDER	<i>OIL CYLINDER</i>	1VLS13TSPTO-1	1
2	N/A	VENTILBLOCK BESLAG	<i>VALVE SEAT</i>	1VLS13TSPTO-2	1
3	N/A	VENTILBLOCK HUVUDRAM	<i>VALVE BRACKET</i>	1VLS13TSPTO-3	1
4	N/A		<i>CONNECTION PLATE FOR LOG VICE</i>	1VLS13TSPTO-4	1
5	9074073	VENTILBLCOK	<i>VALVE ASSEMBLY</i>	1VLS13TSPTO-5	1
6	N/A	REGLAGEHANDTAG DEL 1	<i>OPERATION HANDLE</i>	1VLS13TSPTO-6	2
7	N/A	VENTILBLOCKFÄSTE, LITEN	<i>VALVE HINGE</i>	1VLS13TSPTO-7	1
8	N/A	AXEL TILL REGLAGEHANDTAG	<i>OPERATION FLAT SHAFT</i>	1VLS13TSPTO-8	1
9	N/A	BULT DIN 912 M8 X 20	<i>DIN 912 M8 X 20 --- 20N</i>	1VLS13TSPTO-9	2
10	N/A	BULT DIN 912 M8 X 40	<i>DIN 912 M8 X 40 --- 28N</i>	1VLS13TSPTO-10	2
11	N/A	BULT DIN 912 M8 X 60	<i>DIN 912 M8 X 60 --- 28N</i>	1VLS13TSPTO-11	1
12	N/A	MUTTER ISO 4034 - M8	<i>HEXAGON NUT ISO 4034 - M8 - N</i>	1VLS13TSPTO-12	1
13	N/A	DELAD KIL	<i>WEDGE</i>	1VLS13TSPTO-13	1
14	9074074	OLJEFILTER	<i>OIL FILTER</i>	1VLS13TSPTO-14	1
15	N/A	STÖDFÄSTE, VÄNSTER	<i>WOOD SUPPORTING FRAME (LEFT)</i>	1VLS13TSPTO-15	1
16	9074075	STÖDFÄSTE, HÖGER	<i>WOOD SUPPORTING FRAME (RIGHT)</i>	1VLS13TSPTO-16	1
17	N/A	KEDJA	<i>CHAIN</i>	1VLS13TSPTO-17	1
18	9074076	HJULAXEL	<i>WHEEL AXLE</i>	1VLS13TSPTO-18	1
19	9074077	HJUL	<i>WHEEL</i>	1VLS13TSPTO-19	2
20	9074078	KROK	<i>HOOK</i>	1VLS13TSPTO-20	1
21	N/A	BULT ISO 4762 M10 X 55	<i>ISO 4762 M10 X 55 --- 32N</i>	1VLS13TSPTO-21	2
22	9074079	OLJEDOPP	<i>OIL LEVEL INDICATOR</i>	1VLS13TSPTO-22	1
23	9074080	STYRSTÅNG TILL FOT	<i>GUIDING LINEN</i>	1VLS13TSPTO-23	2
24	9074081	MELLANSTÅNG TILL HANDTAG	<i>GUIDING SUPPORT</i>	1VLS13TSPTO-24	2
25	N/A		<i>JOINT 1</i>	1VLS13TSPTO-25	1
26	N/A		<i>JOINT 2</i>	1VLS13TSPTO-26	2
27	N/A	BULT DIN 7991 - M10 X 50	<i>DIN 7991 - M10 X 50 --- 26N</i>	1VLS13TSPTO-27	6
28	N/A	MUTTER ISO 4032 - M10	<i>HEXAGON NUT ISO 4032 - M10 - W - N</i>	1VLS13TSPTO-28	6
29	N/A		<i>JOINT 3</i>	1VLS13TSPTO-29	2
30	N/A		<i>JOINT 4</i>	1VLS13TSPTO-30	1
31	9074082	HYDRAULIKOLJE SUG SLANG	<i>OIL SUCTION HOSE</i>	1VLS13TSPTO-31	1

Pos	Art.	Varunamn	Item name	OE	st/pcs
32	9074083	HYDRAULSLANG MELLAN BLOCK & PUMP	<i>HIGH PRESSURE OIL HOSE - PUMP TO VALVE</i>	1VLS13TSPTO-32	1
33	9074084	HYDRAULISK OLJE RETURSLANG	<i>OIL RETURN HOSE</i>	1VLS13TSPTO-33	1
34	9074085	HYDRAULSLANG MELLAN BLOCK & CYLINDER	<i>HIGH PRESSURE OIL HOSE - VALVE TO CYLINDER HEAD</i>	1VLS13TSPTO-34	1
35	9074086	(TOPPLOCK)	<i>HIGH PRESSUR OIL HOSE - VALVE TO CYLINDER BOTTOM</i>	1VLS13TSPTO-35	1
36	N/A	HYDRAULSLANG MELLAN BLOCK & CYLINDER	<i>SAFETY GUARD</i>	1VLS13TSPTO-36	1
37	N/A	(CYLINDERBOTTEN)	<i>CIRCLIP DIN 471 - 50 X 2</i>	1VLS13TSPTO-37	1
38	N/A	SÄKERHETSPLATTA VID REGLAGEHANDTAG	<i>DIN 94-5X36-C-ST</i>	1VLS13TSPTO-38	1
39	N/A	LÅSRING DIN 471 - 50 X 2	<i>HOOP</i>	1VLS13TSPTO-39	1
40	N/A	HANDTAG 94-5X36-C-ST	<i>HANDLE</i>	1VLS13TSPTO-40	2
41	N/A	BAND	<i>DIN 6912 - M12 X 50 --- 30N</i>	1VLS13TSPTO-41	1
42	N/A	REGLAGEHANDTAG DEL 2	<i>WORK TABLE</i>	1VLS13TSPTO-42	1
43	9074087	BULT DIN 6912 - M12 X 50	<i>NYLON COVER</i>	1VLS13TSPTO-43	1
44	9074088	HUVUDRAM	<i>GEARBOX</i>	1VLS13TSPTO-44	1
45	9074089	KRAFTUTTLAGSSKYDD	<i>PUMP</i>	1VLS13TSPTO-45	1
46	N/A	VÄXEL	<i>PTO PIN</i>	1VLS13TSPTO-46	1
47	N/A	HYDRAULPUMP	<i>HEXAGON NUT ISO 4032 - M20 - W - N</i>	1VLS13TSPTO-47	2
48	N/A		<i>LOG VICE</i>	1VLS13TSPTO-48	1
49	9074090	LÅSBESLAG	<i>CONNECTION PLATE FOR WOOD LIFTING FRAME</i>	1VLS13TSPTO-49	1
50	9074091	LÅSKROG	<i>HOOK FOR WOOD LIFTING FRAME</i>	1VLS13TSPTO-50	1

Vi förbehåller oss rätten att utan föregående meddelande ändra de tekniska parametrarna och specifikationerna för denna produkt.