

# ▶ SNÖSLUNGA 2250

Art nr: 6525



Instruktionsbok & reservdelsförteckning

## Förord

Vi lyckönskar er med ert köp av en XYZ Snöslunga och är säkra på att ni har gjort ett riktigt och klokt val. Denna instruktionsbok kommer att hjälpa er att förstå och utnyttja de många fina funktionerna på snöslungan. Boken innehåller upplysningar som talar om hur du skall använda och sköta din snöslunga, så att du får ett maximalt utnyttjande och glädje av densamma.



Symbolen här bredvid utmärker i denna instruktionsbok en rad eller ett stycke som Vi vill att du som användare skall läsa och begrunda extra noga.

XYZ Trading AB förbehåller sig rätten, att utan föregående meddelande, förändra och förbättra produkten. Vid direkt skade-görelse, felbetjäning eller missbruk bortfaller alla ersättningskrav som brukaren kan ha på XYZ Trading AB. Detta gäller även garantiperioden som fastställts till 12 månader från faktureringsdatum.

Med vänliga hälsningar

Peter Steffansson  
XYZ Trading AB

### Innehållsförteckning

<b>Försäkran om överensstämmelse</b> .....	<b>3</b>
<b>Teknisk data</b> .....	<b>4</b>
<b>Transport</b> .....	<b>5</b>
<b>Montering av hydrauliskt torn</b> .....	<b>5</b>
<b>Montering av mekaniskt torn</b> .....	<b>5</b>
<b>Tillkoppling</b> .....	<b>5</b>
<b>Uppstart</b> .....	<b>5</b>
<b>Underhåll, dagligen / årligen</b> .....	<b>5</b>
<b>Frånkoppling</b> .....	<b>6</b>
 <b>Säkerhet</b> .....	<b>6</b>
<b>Demontering</b> .....	<b>6</b>
<b>Byte av brytbult</b> .....	<b>6</b>
<b>Reservdelsförteckning</b> .....	<b>7 - 10</b>

## Försäkran om överensstämmelse enligt maskindirektivet

XYZ Trading AB  
Bjåsta 129  
829 53 Bergsjö  
SWEDEN

www.xyz.se  
Tel 0650-71065

### Försäkrar härmed att:

Maskin	Snöslunga 2250
Typ / best nr	6525
Serie nr	266525001-266525999
Tillv. år	2026

- är tillverkade i överensstämmelse med direktiv 2006/42/EG med särskild hänvisning till direktivets Annex 1 om väsentliga hälso- och säkerhetskrav i samband med konstruktion och tillverkning av maskiner.
- är tillverkade i överensstämmelse med följande harmoniserade standarder:  
EN ISO 12100:2010, EN ISO 4413:2010

Bergsjö den 2026-01-09



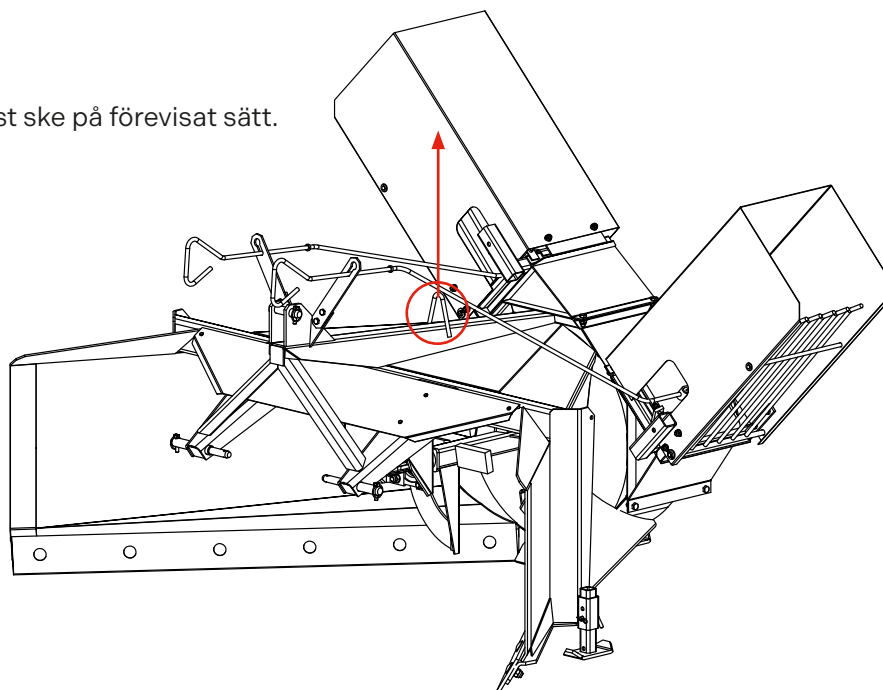
Peter Steffansson  
VD och behörig att ställa samman den  
tekniska dokumentationen inom XYZ Trading AB

## Teknisk data

	<b>Snöslunga 2250</b>
Best nr	6525
Max bredd (mm)	2250
Max längd (mm)	1560
Max höjd (Hydrauliskt torn)	1830
Max höjd (Mekaniskt torn)	1506
Arbetsbredd	2250
Egen vikt (kg)	360
Antal vingar på kashjulet	4 st
Effektbehov	45 hk/33 kW
Pto	540 varv/min
Trepunktsupphängning	Kat 1 eller 2

## Transport

– Lyft av maskinen skall endast ske på förevisat sätt.



## Montering

– Vid montering av de mekaniska tornen skall reglerstagen vara riktade mot traktorn.

## Tillkoppling

– Vid montering av de mekaniska tornen skall reglerstagen vara riktade mot traktorn.



**Kraftuttaget skall alltid vara urkopplat när någon vistas i närheten av slungan.**

1. Traktorns lyftarmar och toppstången monteras i trepunktsramen.
2. Toppstången ställs in så att maskinen arbetar vågrätt.
3. Innan kraftöverföringsaxeln monteras, skall dess längd anpassas enligt fabrikantens rekommendationer.
4. Eventuella hydraulslangar monteras i traktorns dubbelverkande hydrauluttag.

## Uppstart

1. Genom att öppna önskad lucka på de mekaniska tornen väljs kastriktning.
2. Traktorns kraftuttag kopplas in och justeras till 540 rpm.
3. Arbets hastigheten skall anpassas till rådande förhållanden. Ta hänsyn till snömängd och snöns beskaffenhet.

## Underhåll, dagligen / årligen

1. De två smörjnipparna vid lagringen av rotoraxeln smörjes var 10:e driftstimma.
2. Efter den dagliga körningen rengöres slungan från snö, för att undvika driftstörningar och eventuellt haveri vid nästa användningstillfälle.
3. Vid säsongens slut rengöres maskinen och oljas in med syrafri olja.

## Frånkoppling



**Försäkra dig om att kraftuttaget är urkopplat.**

1. Maskinen ställs på ett jämt underlag.
2. Kraftöverföringsaxeln frånkopplas och hängs upp.
3. Hydraulslangarna demonteras om slungan är försedd med hydraulisk klaffmanövrering.
4. Sprintar till toppstång och lyftarmar avmonteras.
5. Maskinen är nu frånkopplad.



## Säkerhet

**När traktorn lämnas eller någon vistas i snöslungans närhet, skall kraftuttaget alltid frånkopplas.**

**Skulle någonting täppa till tornen skall traktorn slås av och slungan släppas ner på marken innan tornen rensas.**

Det är förarens ansvar att inte utsätta andra för fara vid körning med snöslungan. Du skall ta hänsyn till din omgivning, då det kan förekomma sten och andra främmande föremål i snön. Den utkastade snön skall riktas så att den ej blir till fara för andra människor eller djur.

## Demontering

När maskinen är obrukbar och tas ur drift skall maskinen lämnas till en av brukarlandet, godkänd skrotningsfirma.

Finns det oljeprodukter i maskinen, avlägsnas detta enligt gällande lagar i brukarlandet.

## Byte av brytbultar

XYZ Slungan är försedd med brytbult för att skydda både slungan och traktorn. Kraftaxeln har en inbyggd brytbult i knuten närmast slungan.



**När någon vistas i snöslungans närhet skall alltid kraftuttaget vara frånkopplat.**

Konstatera att brytbult utlöst och följ beskrivningen nedan.

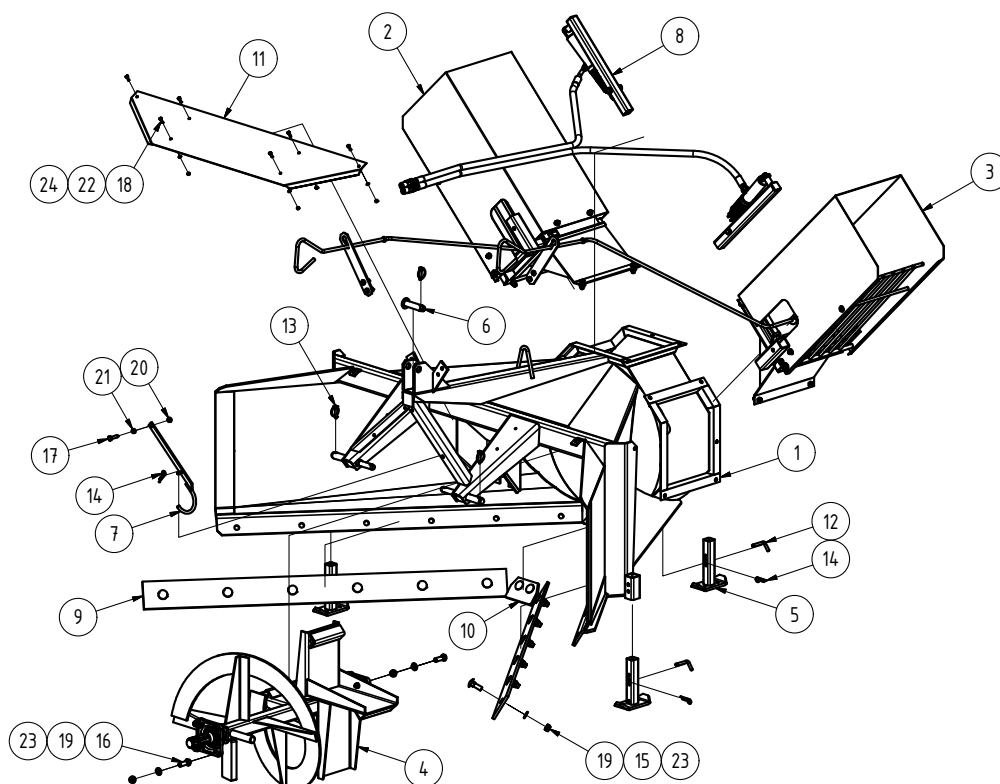


- 1. Centra skruvhälen och montera en bult med låsmutter.**
- 2. Bulten skall vara en M10x60 av 8.8 kvalitet.**

Slungan är klar för användning. Konstatera om möjligt vilket föremål som orsakade stoppet och undanröj detta.

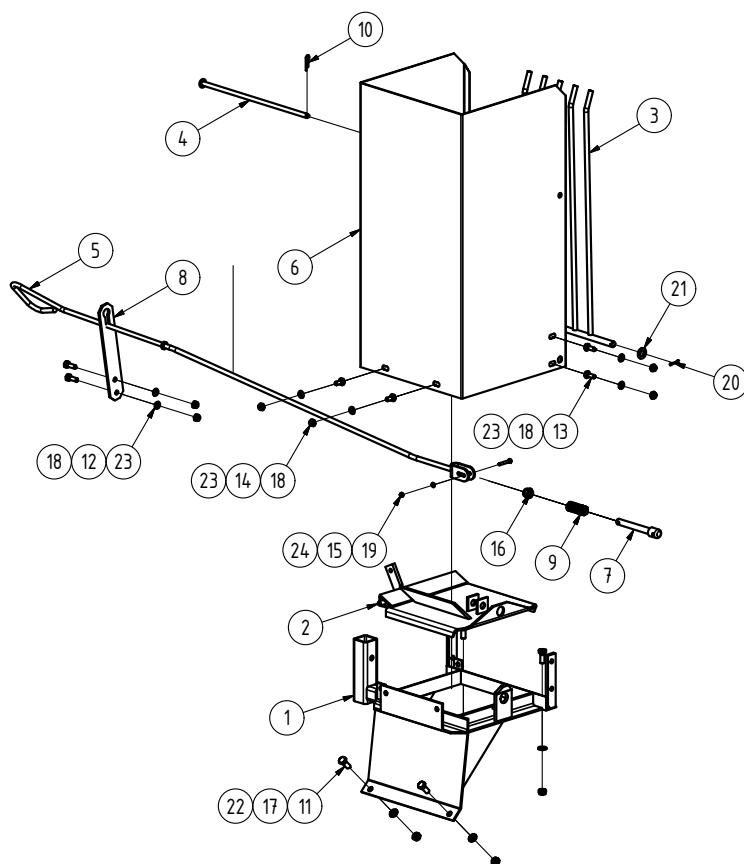
# Reservdelsförteckning XYZ Snöslunga 2250

Typ / Best nr 6525



Nr	Antal	Namn	Reservdelsnummer	Standard
1	1	Corpus	6525.01.00.00	
2	1	Tower right	6570.02.00.00	
3	1	Tower left	6570.03.00.00	
4	1	Rotor shaft	6525.04.00.00	
5	3	Support ski	6525.05.00.00	
6	1	Pin $\varnothing$ 25	6570.08.00.00	
7	1	Hook	65225.13.00.00	
8	1	Hydraulic kit	6525.20.00.00	
9	2	Edge	6525.00.00.01	
10	1	Middle edge	6525.00.00.02	
11	1	Cover	6525.00.00.03	
12	3	Pin $\varnothing$ 10	6570.00.00.02	
13	3	Locking Pin	LST 9.5	
14	4	Locking Pin	LSA 3-14	
15	14	Cup Head Bolt	M16 x 50	DIN 603 - 8.8 ZN
16	8	Hex-Head Bolt	M16 x 45	DIN 933 - 8.8 ZN
17	1	Hex-Head Bolt	M10 x 40	DIN 933 - 8.8 ZN
18	6	Hex-Head Bolt	M6 x 20	DIN 933 - 8.8 ZN
19	22	Hex Nut	M16	DIN 985 - 8.8 ZN
20	1	Hex Nut	M10	DIN 985 - 8 ZN
21	1	Hex Nut	M10'	DIN 934 - 8 ZN
22	6	Hex Nut	M6	DIN 985 - 8 ZN
23	22	Washer	A 17	DIN 125 - ZN
24	6	Washer	A 6,4	DIN 125 - ZN

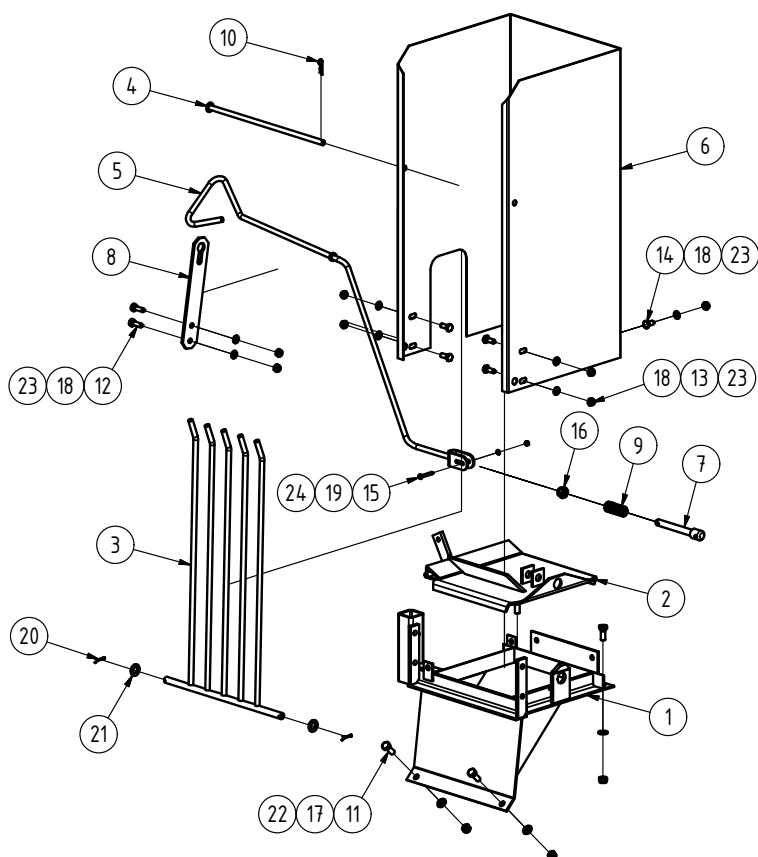
## Sprängskiss höger torn



Nr	Antal	Namn	Reservdelsnummer	Standard
1	1	Right tower frame	6570.02.01.00	
2	1	Hatch	6570.02.02.00	
3	1	Fence	6570.02.03.00	
4	1	Support pin	6570.02.04.00	
5	1	Joystick right	6570.06.00.00	
6	1	Cover right	6570.02.00.01	
7	1	Locker	6570.02.00.02	
8	1	Guide plate	6570.00.00.01	
9	1	Compression Spring	ø2.5 X Dy-22.5 X 60	
10	1	Locking pin	LSA 2-12	
11	4	Hex-Head Bolt	M12 x 30	DIN 933 - 8.8 - ZN
12	2	Hex-Head Bolt	M10 x 30	DIN 933 - 8.8 - ZN
13	4	Hex-Head Bolt	M10 x 25	DIN 933 - 8.8 - ZN
14	2	Hex-Head Bolt	M10 x 20	DIN 933 - 8.8 - ZN
15	1	Hex-Head Bolt	M6 x 40	DIN 931-1 - 8.8 - ZN
16	1	Hex Nut	M16	DIN 985 - 8 - ZN
17	4	Hex Nut	M12	DIN 985 - 8 - ZN
18	8	Hex Nut	M10	DIN 985 - 8 - ZN
19	1	Hex Nut	M6	DIN 985 - 8 - ZN
20	2	Split Pin	ø3,2 x 25	DIN 94 - ZN
21	2	Washer	A 17	DIN 125 - ZN
22	4	Washer	A 13	DIN 125 - ZN
23	1	Washer	A 6,4	DIN 125 - ZN
24	8	Washer	A 10,5	DIN 125 - ZN

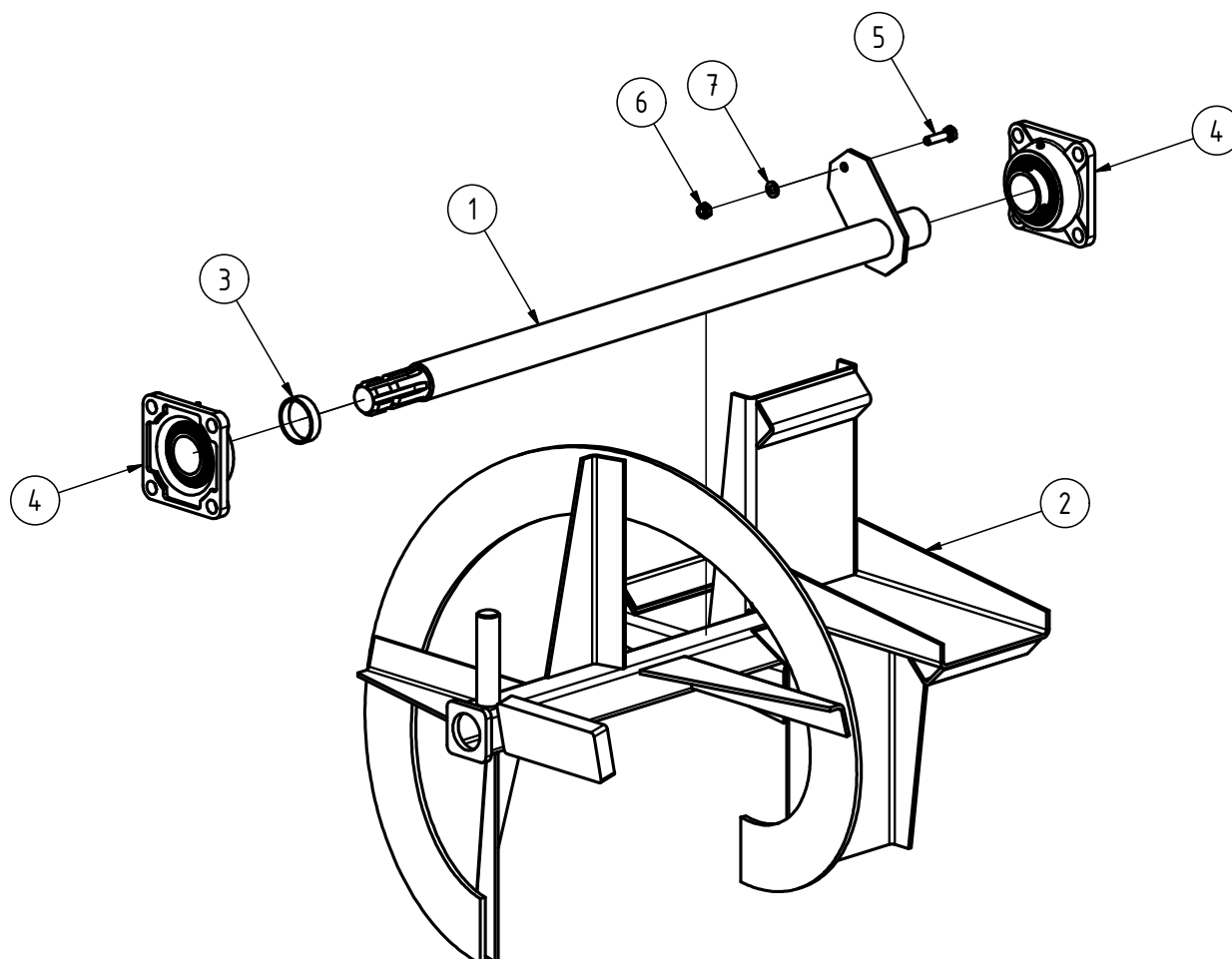
**Förklaring** Std=Standard detalj som ej lagerförs.

## Sprängskiss vänster torn



Nr	Antal	Namn	Reservdelsnummer	Standard
1	1	Left tower frame	6570.03.01.00	
2	1	Hatch	6570.02.02.00	
3	1	Fence	6570.02.03.00	
4	1	Support pin	6570.02.04.00	
5	1	Joystick left	6570.07.00.00	
6	1	Cover	6570.03.00.01	
7	1	Locker	6570.02.00.02	
8	1	Guide plate	6570.00.00.01	
9	1	Compression Spring	ø2.5 X Dy-22.5 X 60	
10	1	Locking pin	LSA 2-12	
11	4	Hex-Head Bolt	M12 x 30	DIN 933 - 8.8 - ZN
12	2	Hex-Head Bolt	M10 x 30	DIN 933 - 8.8 - ZN
13	4	Hex-Head Bolt	M10 x 25	DIN 933 - 8.8 - ZN
14	2	Hex-Head Bolt	M10 x 20	DIN 933 - 8.8 - ZN
15	1	Hex-Head Bolt	M6 x 40	DIN 931-1 - 8.8 - ZN
16	1	Hex Nut	M16	DIN 985 - 8 - ZN
17	4	Hex Nut	M12	DIN 985 - 8 - ZN
18	8	Hex Nut	M10	DIN 985 - 8 - ZN
19	1	Hex Nut	M6	DIN 985 - 8 - ZN
20	2	Split Pin	ø3,2 x 25	DIN 125 - ZN
21	2	Washer	A 17	DIN 125 - ZN
22	4	Washer	A 13	DIN 125 - ZN
23	8	Washer	A 10,5	DIN 125 - ZN
24	1	Washer	A 6,4	DIN 125 - ZN

## Sprängskiss rotoraxel



Nr	Antal	Namn	Reservdelsnummer	Standard
1	1	Rotor Axel	6525.04.01.00	
2	1	Rotor with screw	6525.04.02.00	
3	1	Spacer	6525.04.00.01	
4	2	Y-Bearing	FY 50 TF	
5	1	Hex-Head Bolt	M10 x 40	DIN 933 - 8.8 - ZN
6	1	Hex Nut	M10	DIN 985 - 8 - ZN
7	1	Washer	A 10,5	DIN 125 - ZN

### Förklaring

Std=Standard detalj som ej lagerförs.

