

MONTERINGSANVISNING
MONTAGEANLEITUNG
ASSEMBLY INSTRUCTIONS



9068529

DA/NO: Stativ – støtteben til frugtkværn

SV: Stativ för frugtkvarn

DE: Ständer – Stützfuß für Obstmühle

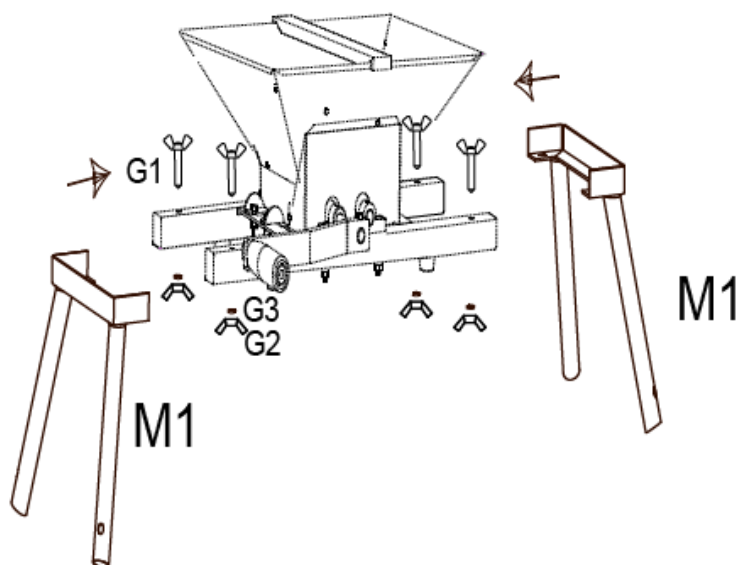
EN: Fruit Crusher Stand



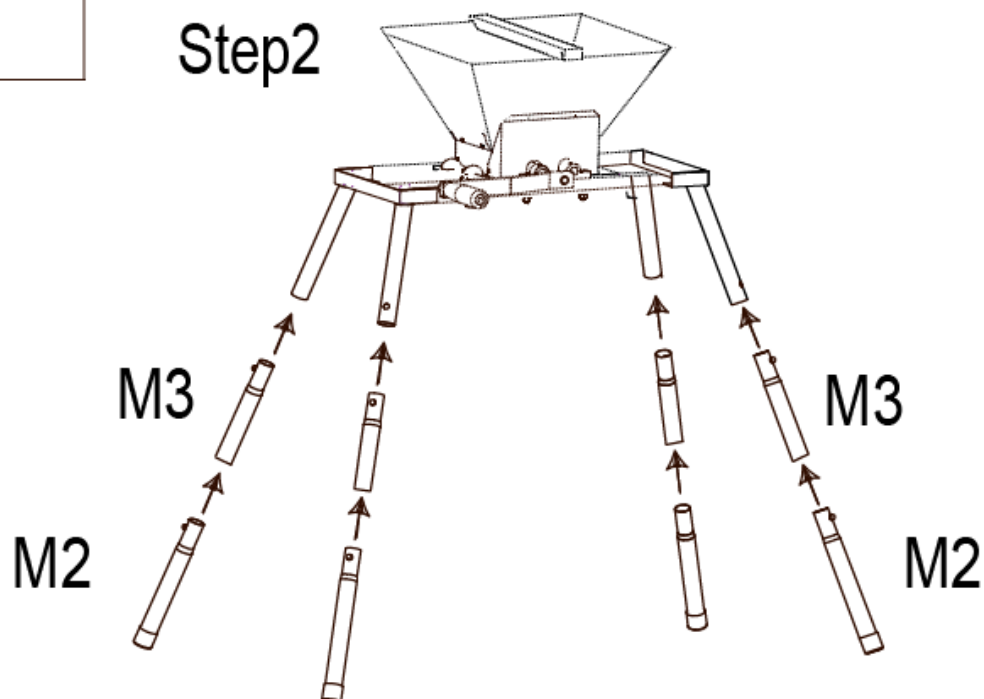
www.p-lindberg.dk
www.p-lindberg.no
www.p-lindberg.se
www.p-lindberg.de

Part List
M1x2
M2x4
M3x4
G1x4
G2x4
G3x4

Step 1



Step 2



DA: Vi forbeholder os ret til uden forudgående varsel at ændre de tekniske parametre og specifikationer for dette produkt.
 SV: Vi förbehåller oss rätten att ändra tekniska parametrar och specifikationer för denna produkt utan föregående meddelande.
 DE: Wir behalten uns das Recht vor, die technischen Parameter und Spezifikationen dieses Produkts ohne vorherige Ankündigung zu ändern.
 EN: We reserve the right to change the technical parameters and specifications of this product without prior notice.