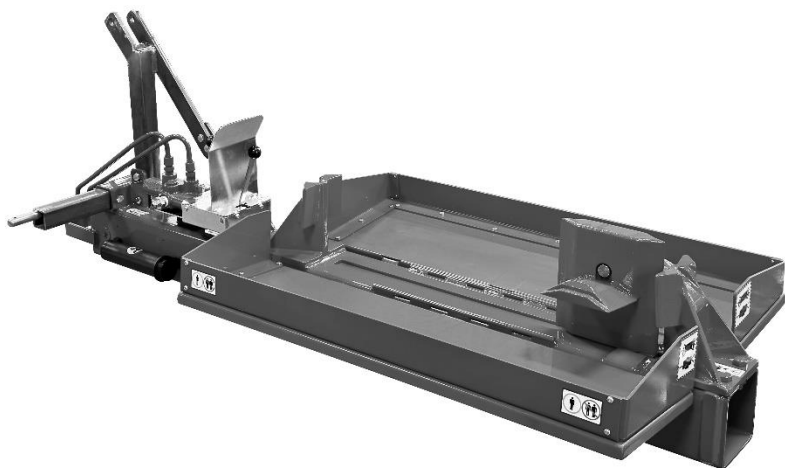


EU – DA

SPLIT-FIRE

Brugermanual 2000-, 3000- og 4000-serien 3-punktslift



Jak, fordi du har købt en Split-fire brændeklover!

Vi sætter pris på, at du er vores kunde, og ønsker dig mange års sikker og tilfredsstillende brug af din maskine.

Kontaktoplysninger

SPLIT-FIRE SALES INC.

135 Main St.

Norwich, ON N0J 1P0

Canada

1-877-548-3473 / 519-468-3647

Distribueret af:

Bonhof B.V.

Zonnenbergstraat 46

7384 DL Wilp

055 – 32 31 263



Indhold

Kontaktoplysninger	2
1.1 Sådan bruger du din brugervejledning	4
1.2 Produktidentifikation	6
1.3 Garanti	7
2.1 Sikkerhedsmærkater	8
2.2 Sikkerhed ved håndtering af brænde	10
2.3 Sikkerhed ved betjening	11
2.4 Sikkerhed på arbejdspladsen	13
2.5 Tilvalg – sikkerhed og drift	15
2.51 Stokløfter	15
2.6 Emissioner	17
2.7 Sikkerhedssystem med dobbelt håndtag	18
3. Drift	19
3.1 Før drift og tilslutning til 3-punktsophæng	19
3.2 Drift	21
3.3 Efter drift og frakobling fra 3-punktsophæng	22
4. Vedligeholdelse	23
4.2 Vedligeholdelse af brændekløver	23
4.21 Ramme	23
4.22 Ventil	24
4.23 Dobbelt-håndtagsystem	25
5. Opbevaring	26
6. Sprængtegning og reservedelsliste	28
7. Manuel tjekliste	30
CE-overensstemmelseserklæring	31

1.1 Sådan bruger du din brugervejledning

Denne brugervejledning er en meget vigtig del af din nye maskine og bør altid være en del af den. Hvis maskinen sælges, skal brugervejledningen følge med.

Ved at læse brugervejledningen hjælper du dig selv og andre med at undgå unødvendige personskader og/eller skader på maskinen, og du vil også være i stand til at udføre vedligeholdelse, så din maskine fortsat fungerer korrekt. Oplysningerne i denne vejledning hjælper dig med at bruge maskinen sikkert og effektivt. Når du ved, hvordan maskinen betjenes korrekt og sikkert, kan du også lære andre at betjene maskinen.

Hvis din maskine er bestilt med ekstraudstyr eller tilbehør, skal du se afsnittet om sikkerhed for ekstraudstyr i den individuelle brugervejledning, der følger med det pågældende tilbehør.

Den maskine, der bruges til illustration i denne manual, kan afvige lidt fra din model. Den vil dog være tilstrækkeligt lignende til at hjælpe dig med at forstå vores instruktioner.

I denne manual vil udtrykkene "venstre hånd" og "højre hånd" blive brugt. Disse sider bestemmes, når du står som om du er traktoren og vender mod kniven eller maskinens yderste stop. Også "bag" og "for" vil blive brugt. På 3-punktsophænget til brændekløveren refererer "bag" til 3-punktsophænget.

Din maskine er blevet testet og inspiceret for at bestå kvalitetskontrol hos Split-fire's Manufacturing. Din forhandler har gennemført en inspektion efter levering for at sikre, at din maskine er samlet korrekt og fungerer korrekt.

I manualen bruges vigtige meddelelser til at gøre operatøren opmærksom på sikkerhedsproblemer i forbindelse med maskinskader og vigtige serviceoplysninger. Læs alle disse meddelelser for at undgå personskader og maskinskader. De tre vigtigste meddelelser begynder med:

ADVARSEL!!!: hvilket antyder, at der er stor risiko for personskade eller død for operatøren eller tilstedeværende, hvis procedurerne ignoreres.

VIGTIGT: hvilket antyder, at der er stor risiko for potentiel skade på maskinen, hvis procedurerne ignoreres.

BEMÆRK: angiver, at der gives generelle oplysninger til operatøren for at hjælpe denne med at betjene eller vedligeholde maskinen.

1.2 Produktidentifikation

Hvis du har brug for at kontakte din forhandler eller producenten for at få reservedele eller stille spørgsmål vedrørende betjening eller vedligeholdelse af maskinen, er det vigtigt at have modelnummeret samt alle nødvendige identifikationsnumre. Ved hjælp af eksemplet nedenfor kan du finde de nødvendige numre til at udfylde felterne nedenfor.

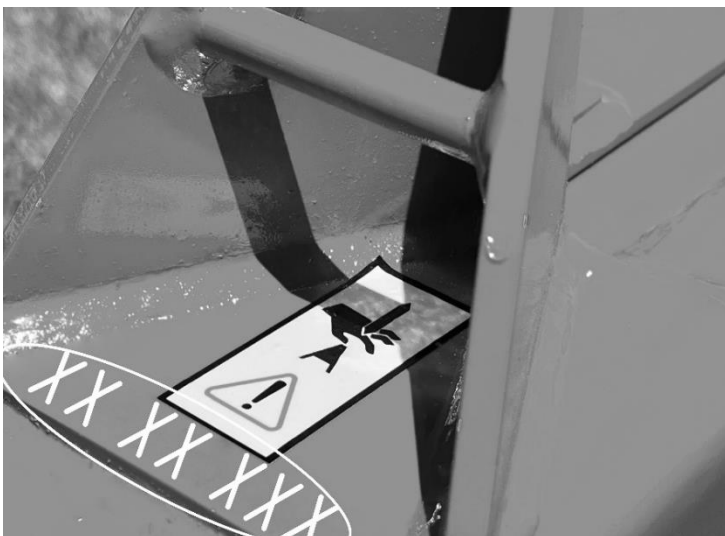
Købsdato:

Distributørens navn:

Forhandlerens telefonnummer:

Ramme serienummer: (XX XX XX)

Ramme serienummer



1.3 Garanti

Split-Fire Sales Inc. garanterer den oprindelige køber af enhver ny Split-Fire-maskine, at denne er fri for fejl i udførelse eller materialer, der kan forårsage funktionssvigt, underlagt nedenstående betingelser.

Split-fires udpegede forhandler skal kontaktes, inden problemet med maskinen er blevet løst. Split-fire og forhandleren vil diagnosticere problemet og godkende ethvert garantiarbejde, der er tilladt. Hvis Split-fire eller forhandleren ikke godkender, eller hvis der ikke sendes dele fra Split-Fire, gælder garantien ikke.

Denne garanti er begrænset til en periode på et år fra købsdatoen. Udskiftning af defekte dele er gratis FOB Split-Fire Sales Inc. Hvis Split-Fire kræver, at delene returneres til Split-Fire, betaler Split-Fire for returforsendelsen.

Denne garanti gælder ikke for motorer eller andre dele, der er fremstillet og garanteret af producenten heraf, og gælder heller ikke for dele eller produkter, der:

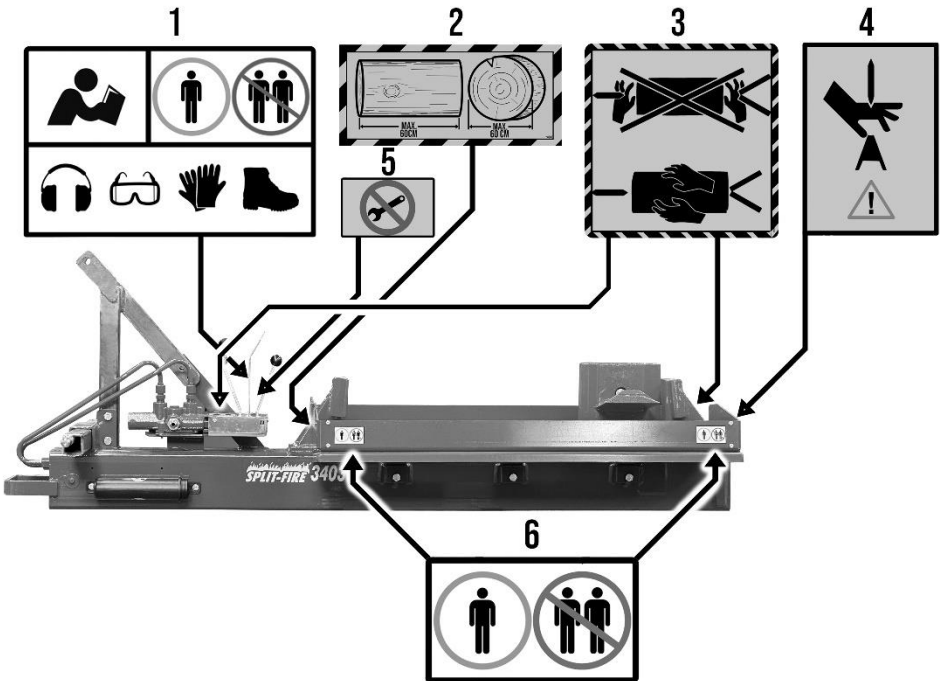
1. har fået originale dele fjernet eller på anden måde ændret uden forudgående specifik tilladelse fra Split-Fire Sales Inc.
2. har fået påsat eller fastgjort dele eller produkter, der ikke er solgt eller godkendt af Split-Fire Sales Inc.
3. er blevet beskadiget eller ikke er blevet brugt i overensstemmelse med de gældende instruktioner for maskinen.
4. ikke er blevet korrekt justeret eller vedligeholdt af ejeren.
5. er blevet justeret eller ændret for at øge maskinens ydeevne.

Denne garanti erstatter og udelukker alle andre garantier og betingelser for salgbarhed og egnethed til et bestemt formål. Accept af et Split-Fire Sales-produkt udgør en aftale om, at Split-Fire Sales ikke har noget ansvar for særlige skader eller følgeskader.

2.1 Sikkerhedsmærkater

Maskinsikkerhedsmærkaterne vist i afsnittet nedenfor er meget vigtige. De er placeret på områder på maskinen, der henleder operatørens opmærksomhed på potentielle sikkerhedsrisici på maskinen. Hvis mærkaterne på noget tidspunkt fjernes eller falder af, skal du straks kontakte din forhandler eller producenten for at få nye mærkater.

Brugervejledningen forklarer i detaljer de potentielle sikkerhedsrisici, der er forbundet med hver mærkat. Der skal udvises særlig opmærksomhed over for disse anbefalinger. De er beskrevet for din sikkerhed.



1. Denne mærkat er placeret på rammen nær bagsiden og bruges til at minde brugeren om 3 vigtige grundlæggende sikkerhedsregler. For det første er der i øverste venstre hjørne en illustration, der instruerer brugeren om altid at læse manualen, før denne brændekløver tages i brug. For det andet er der i øverste højre hjørne en påmindelse om, at denne brændekløver kun må betjenes af én person. Flere operatører øger risikoen for personskade eller død betydeligt. I det nederste felt er der en påmindelse om altid at bære korrekt personligt beskyttelsesudstyr, når denne brændekløver tages i brug, herunder høre-, øjen-, hånd- og fodbeskyttelse.

2. Denne mærkat angiver den maksimale træstørrelse for din kløvmaskine. Brug aldrig din kløvmaskine til at kløve træstykker, der er større end den er beregnet til. Dette øger risikoen for personskade.

3. Denne mærkat er placeret på låget til det to-håndtags system samt på indersiden af kløvers rammens forside. Den bruges til at minde brugeren om altid at håndtere træet ved barken og aldrig ved de savede ender. Hold aldrig hænderne på træet, når kniven er i bevægelse, brug altid begge hænder på det to-håndtags sikkerhedssystem. Håndtering af blokke på de savede ender øger risikoen for personskade.

4. Denne mærkat er placeret på kløvers stop og bruges til at advare brugeren om klemningspunktet mellem kniven og træstoppet eller træet og træstoppet. Brug altid begge hænder på sikkerhedssystemet med to håndtag. Manglende overholdelse kan medføre alvorlig personskade eller død.

5. Denne mærkat minder brugeren om ikke at manipulere, adskille eller fjerne CE-sikkerhedssystemet med to håndtag. Hvis dette gøres, bortfalder alle garantier. Desuden vil maskinen ikke længere være CE-kompatibel og kan ikke bruges.

6. Denne mærkat minder brugeren om, at denne brændekløver kun må betjenes af én person. Hvis mere end én person betjener brændekløveren, øges risikoen for personskade betydeligt.

2.2 Sikkerhed ved håndtering af brænde

Denne brændekløver er designet til at håndtere træstammer af en bestemt længde og diameter.

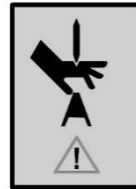
Maksimal længde på træstammer: 60 cm

Maksimal diameter på træstammer – 2203 – 40 cm, 3X03 – 50 cm, 4X03 – 60 cm

Denne specifikation må ikke overskrides.

ADVARSEL!!! - HÅNDTER ALDRIG TRÆ VED DE SAVEDE ENDER; BLOKKE SKAL ALTID HOLDES VED BARKSIDEN! HÅNDTERING AF BLOKKE VED DEN SAVEDE ENDE ØGER RISIKOEN FOR PERSONSKADE

ADVARSEL!!! - LØFT ALDRIG TUNGE/OVERSTØRRELSE TRÆSTAMME ALENE. DÅRLIG KROPSHOLDNING OG TUNGE TRÆSTAMME KAN FORÅRSAGE ALVORLIGE SKADER. HVIS TRÆSTAMMEN ER FOR TUNG, SKAL DU FÅ HJÆLP ELLER BRUGE EN HYDRAULISK TRÆSTAMMELØFTER.



Det er vigtigt altid at bære korrekt personligt beskyttelsesudstyr, når du betjener din brændekløver.

Handsker – Der skal altid bæres handsker for at reducere risikoen for splinter, indlejrede genstande (søm, tråd osv.) og kontakt med naturlige giftstoffer (giftig vedbend, giftig eg).

Øjenbeskyttelse – Øjenbeskyttelse skal bæres for at reducere risikoen for øjenskader fra flyvende genstande.

Fodbeskyttelse – Der skal altid bæres fodbeskyttelse for at reducere risikoen for fodsår fra faldende træstammer. Ved kløvning kan træstammer glide, når de løftes, eller falde ned fra kløvebænken.

Høreværn – Der skal altid bæres høreværn for at mindske risikoen for høretab. Motorerne er så kraftige, at de kan forårsage høretab, hvis man udsættes for dem i længere tid.

2.3 Sikkerhed ved betjening

- ✓ Læs og forstå omhyggeligt alle instruktionerne vedrørende brændekløveren i brugervejledningen, inden du tager din nye maskine i brug. Alle, der betjener eller servicerer denne maskine, skal først læse brugervejledningen. Hvis der opstår tvivl eller spørgsmål om den sikre og/eller korrekte metode til at udføre noget i denne vejledning, skal du kontakte din forhandler eller Split-Fire kundesupport.
- ✓ Undgå ulykker ved at være opmærksom og erkende potentielle farer. Ikke alle mulige omstændigheder kan forudses i denne manual. Sørg for, at din brændekløver og dit arbejdsområde er sikkert for dig selv og andre. Korrekt pleje og sikkerhed er dit ansvar.
- ✓ Alle operatører skal have den nødvendige uddannelse og de nødvendige færdigheder til at betjene maskinen korrekt og sikkert. Brug betjeningsknapperne korrekt, og følg sikkerhedsskiltene og anbefalingerne.
- * Lad aldrig uuddannede personer betjene eller vedligeholde udstyret.
- * Lad aldrig personer under 18 år betjene brændekløveren.
- ✓ Ejeren er ansvarlig for ulykker og skader på sig selv og/eller andre personer, der betjener maskinen. Hvis andre har tilladelse til at bruge denne maskine, er det ejerens ansvar at uddanne brugerne.
- ✓ Nye brugere må kun betjene denne maskine i et frit og uhindret område under opsyn af en erfaren operatør, efter at de har læst og forstået brugervejledningen.
- ✓ Lad kun ansvarlige voksne, der er fortrolige med instruktionerne, betjene denne maskine.

- ✓ Kontroller din maskine hver gang før brug. Vær særlig opmærksom på, at alle afskærmninger er på plads, at beskadigede eller manglende dele udskiftes, og at alle sikkerhedsmærkater, der er fremhævet i afsnittet om sikkerhedsmærkater, er på plads på maskinen.

- ✓ Hver gang du bruger din brændekløver, skal du sikre dig, at håndtaget på den hydrauliske ventil vender tilbage til midterpositionen. Bevæg håndtaget i begge retninger, og hvis det sidder fast, skal du straks kontakte forhandleren eller producenten for at få udskiftet dele.

- ✓ Kun én person må betjene maskinen ad gangen. Flere operatører øger risikoen for personskade eller død betydeligt.

- * Efterlad aldrig maskinen uden opsyn, mens den kører.

- * Brug aldrig maskinen, når du er påvirket af alkohol eller stoffer.

- * Du må ikke ændre, tilføje tilbehør eller tilbehør til din brændekløver uden producentens godkendelse. Hvis du gør noget af ovenstående uden producentens godkendelse, UDGÅR GARANTIEN. Hvis der er tilføjet tilbehør med producentens godkendelse, skal du sørge for, at sikkerhedsmærkaterne er synlige.

- ✓ Din maskine er kun beregnet til at kløve træ! Sten, metal, kvas, grus og andre fremmedlegemer vil beskadige maskinen og øge risikoen for personskade eller død.

- * Det anbefales ikke at kløve træ på tværs af årerne. Dette kan få træet til at eksplodere ud til siden og forårsage personskade eller død.

- ✓ Betjen din maskine på en jævn måde. Undlad at bevæge kontrolhåndtagene frem og tilbage i en ukontrolleret bevægelse. Bevar altid kontrollen og betjen kontrollerne i et jævnt og stabilt tempo

2.4 Sikkerhed på arbejdspladsen

✓ Hold området omkring brændekløveren fri for højt græs, affald, værktøj og træstykker/bark til enhver tid.

✓ Brug kun brændekløveren på et plant underlag.



✗ Brug ikke maskinen i lukkede rum. Motoren producerer kulilte, som er ekstremt farligt, hvis det bruges i lukkede rum. (F.eks. garage, værksted, lade)

✗ Brug ikke maskinen, hvis du bliver distraheret af andre. Hold børn og kæledyr mindst 10 meter væk fra arbejdsområdet for at beskytte dem mod mulige skader. Hold andre distraktioner væk, såsom radio, fjernsyn osv.

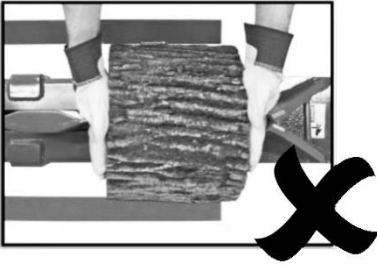
✓ Brug kun maskinen i dagtimerne. Brug af denne maskine uden korrekt belysning kan føre til personskade eller død.

✓ Beskyt dig selv under hele brugen af maskinen. Sikkerhedsbriller, håndbeskyttelse, støvler med stålkappe og høreværn skal altid bæres. Løst tøj er heller ikke tilladt i nærheden af maskinen.



✓ Hold hænder og kropsdele fri af skæreblade og endeanslag til enhver tid.

✗ Håndter aldrig træ på de savede ender; blokke skal altid bæres på barkens sider.

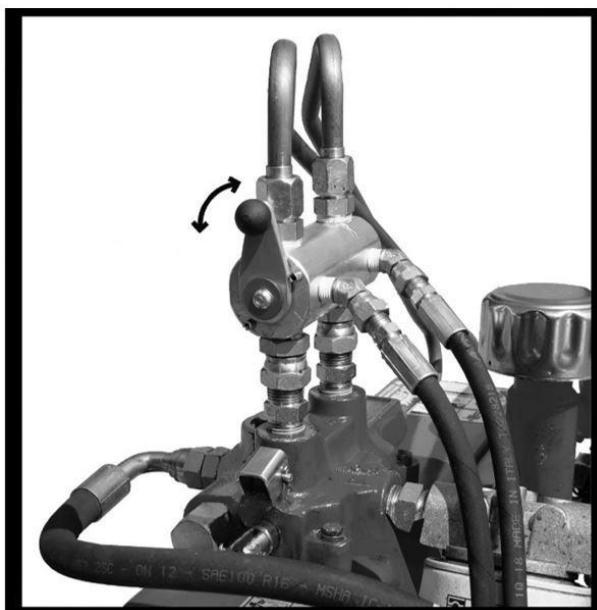


- ✓ Placer træstammen på brændekløverens leje mellem de to træstammeholdere. Aktiver derefter brændekløveren via CE-kontrolsystemet med to håndtag, og kløv træstammen efter behov.
- ✓ Maskinen må kun betjenes af 1 person. Alle andre personer skal holde sig mindst 5 meter fra maskinen under drift.
- ✓ Frakobl altid splitterhydraulikken fra bageste fjernbetjening på traktoren, når brændekløveren ikke er i brug eller er under service.

2.5 Tilvalg – sikkerhed og drift

2.51 Stokløfter

Den hydrauliske træstammehejs er et godt tilbehør, når der skal kløves store træstammer, men den skal betjenes med forsigtighed. Hvis installationen ikke udføres af en Split-Fire-tekniker, skal du følge installationsvejledningen, der følger med tilbehøret.



Sikkerhed ved brug af tømmerløfter

- Overskrid IKKE en belastningskapacitet på 500 lbs.
- Brug kun brændekløveren og løfteren på et plant underlag.
- Betjen træstammenløfteren fra venstre side af maskinen.
- Sørg for, at træstammehejsen er fri for forhindringer, så den ikke rammer eller sidder fast i værktøj eller maskiner.
- Hold personer og kæledyr mindst 10 meter væk fra tømmerløfteren under brug.
- Betjen træstammenløfteren jævnt. Undlad at klemme håndtaget fremad/bagud.



Betjening af træløfteren

Træstammehejsen betjenes med 2-håndtagsventilen, men vælgerventilen skal være i træstammehejsposition for at fungere korrekt.

1. Sæt vælgerventilen i positionen for tømmerløfteren.
2. Skub/træk gradvist i 2-håndtagssystemet, og træstammenløfteren vil hæve/sænke sig til sin position.
3. Skift vælgerventilen til brændekløvepositionen, og brændekløvningen kan genoptages.

2.6 Emissioner

Luftbårne støjemissioner

Det A-vægtede emissionslydtrykniveau for din traktor overstiger 70 db(A) ved arbejdsstationen på maskinen. Der skal bruges høreværn sammen med alt andet personligt beskyttelsesudstyr (PPE).

Alle luftbårne støjemissioner er angivet ved fuld effekt, hvor luftbårne støjemissioner er på det højeste mulige niveau.

Motorudledninger

Brug ikke motoriseret udstyr i lukkede områder. Kulilteforgiftning kan være dødelig.

		Split-Fire Sales 285633 Airport Road Norwich, Ontario Canada N0J 1P0	
  70 dB	<i>Type</i> <i>Serial Number</i> <i>Year Of Construction</i> <i>Weight (kg)</i> <i>Gross Axel Weight (kg)</i> <i>Towing Weight (kg)</i> <i>Max. Hydraulic Operating Pressure bar</i>	: _____ : _____ : _____ : _____ : _____ : _____ : _____	

2.7 Sikkerhedssystem med dobbelt håndtag

Denne brændekløver er udstyret med et dobbelt håndtags sikkerhedssystem. Dette system er designet til at holde operatørens hænder væk fra kløvezonen, mens kniven er i bevægelse. For at betjene skal håndtagene skubbes i modsatte retninger fra hver side af maskinen.

Før kløvning skal du altid sikre dig, at begge håndtag bevæger sig frit og centrerer sig selv, samt at kniven ikke bevæger sig, når et enkelt håndtag skubbes/trækkes. Hvis sikkerhedssystemet med dobbelt håndtag udviser nogen af ovenstående problemer, skal du straks kontakte din forhandler eller Split-fire Sales Inc.

✘ Betjen ikke begge håndtag på én gang med én hånd for at placere træstammen. Brug træstammeholderne til at placere træstammen, og brug altid begge hænder på håndtagene.

✘ Undlad at manipulere, adskille eller fjerne det dobbelte håndtagssystem. Dette vil gøre garantien ugyldig. Desuden vil maskinen ikke længere være CE-kompatibel og kan ikke bruges.

✓ Sørg for, at håndtagssystemet fungerer korrekt, inden kløvningen påbegyndes.

✘ Brug ikke brændekløveren, hvis håndtagssystemet er ødelagt, beskadiget eller fjernet.

3. Drift

3.1 Før drift og tilslutning til 3-punktsophæng

Før du tager maskinen i brug, skal du kontrollere, at den er i god stand.

1. Det er vigtigt, at du har læst og forstået alle sikkerhedsanbefalinger, inden du tager brændekløveren i brug. Læs både brændekløverens og traktorens brugervejledning, inden du tager maskinen i brug.
2. Sørg for, at kniven er fri for grater og buler. Dette kan opstå ved kløvning af træstammer med indlejret stålmateriale. Hvis materialet har grater eller buler, skal kniven slibes for at fjerne bulerne og graterne.
3. Kør traktoren hen til kløveren, sænk 3-punktsophænget, og skub de nederste stænger på tværstangens tappe på kløveren. Fastgør 3-punktsstængerne med låsetapper.
4. Fastgør det øverste led via en øverste ledstang. Juster den øverste ledstang, så brændekløveren sidder i vandret position. Fastgør det øverste led med $\frac{3}{4}$ " stifter og låsestifter, hvor det er nødvendigt.



5. Indsæt slangerne i de bageste hydrauliske fjernbetjeneringer på traktoren. De 2 slanger skal indsættes i de relevante fjernbetjeneringer i henhold til traktorens brugervejledning. Hvis brugervejledningen ikke angiver dette, skal du kontakte en lokal forhandler, der repræsenterer dit traktormærke.



6. Kontroller for hydrauliske lækager omkring hydraulikventilen og cylinderen. Hvis der er lækager, skal de defekte dele udskiftes, eller de utætte fittings skal tætnes igen. Når du arbejder med hydraulik, skal du altid bruge korrekt personligt beskyttelsesudstyr og arbejde i et ventileret område. Genanvend altid olie i henhold til lokale retningslinjer.
7. Kontroller, at brændekløverens 3 PT-tilslutning er korrekt udført og sikker.
8. Kontroller, at brændekløveren står på et plant underlag, og at arbejdsområdet er rent og ryddeligt.
9. Kontroller, at CE-sikkerhedssystemet med to håndtag fungerer korrekt. Sørg for, at begge håndtag kan bevæges frit frem og tilbage og altid vender tilbage til midterpositionen.
10. Når "inspektionen før brug" er afsluttet, er kløven klar til brug.

3.2 Drift

Når "tjeklisten før brug" er gennemført, kan brugen påbegyndes:

1. Tag alt personligt beskyttelsesudstyr på til kløvning af træ. Dette omfatter sikkerhedsstøvler, handsker, høreværn og øjenbeskyttelse.
2. Traktorens hydraulik kan nu aktiveres til positionen "on". Se traktorens brugervejledning for flere detaljer. Hvis brugervejledningen ikke indeholder detaljerede oplysninger, skal du kontakte en lokal forhandler, der repræsenterer dit traktormærke.
3. Øg omdrejningstallet på traktoren til den ønskede hastighed. Jo højere omdrejningstal, jo højere hydraulisk flow. Hvis der ikke er behov for hurtig cyklusetid, kan traktoren betjene brændekløveren ved et omdrejningstal, der ligger lidt over tomgang. Hvis der er behov for højere hastighed, kan traktoren køre ved fuld omdrejningstal, hvilket vil reducere brændekløverens cyklusetid.
4. Juster højden på 3-punktsophængsarmene for at bringe brændekløveren til en behagelig arbejdhøjde.
5. Maskinen er nu klar til brug. Betjen brændekløveren jævnt. Undgå at klemme eller bevæge håndtagene brat. Håndter kun brændestykkerne på barken.

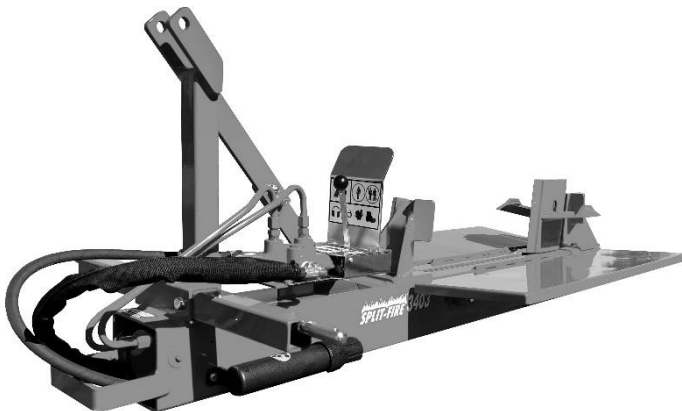
Når kløvningen er afsluttet, skal du følge disse trin:

1. Traktorens omdrejningstal kan sænkes langsomt.
2. Aktiver traktorens hydraulik til slukket position.
3. PPE kan derefter fjernes. Bemærk, at hydraulikken stadig kan være varm efter kløvningen.

3.3 Efter drift og frakobling fra 3-punktsophæng

Efter kløvning kan der udføres trin for at holde maskinen i god driftsmæssig stand.

1. Når kløvningen er afsluttet, skal maskinen rengøres. Det er vigtigt at rengøre indersiden af rammen for at fjerne trærester. Dette gøres mest effektivt med lufttryk via en blæser eller en højtryksrensere. En haveslange kan også bruges til at rengøre rammen. (Smør eller olier IKKE glidepladerne efter rengøring)
2. Foretag en hurtig visuel inspektion af brændekløveren. Kontroller for løse fastgørelseselementer, olielækager osv. og udfør reparationer, hvor det er nødvendigt.
3. Fjern de hydrauliske slanger fra de bageste fjernbetjeninger på traktoren.
4. Sænk 3-punktsophænget til jordhøjde og fjern låseboltene. Fjern derefter brændekløveren fra 3-punktsophænget.
5. Stik de 2 slanger ind i enden af brændekløveren. Dette holder dem rene, rustfri og ude af vejen for eventuelle skader.



Hvis der opstår unødvendig støj, skal du straks stoppe driften og kontrollere for skader. Hvis der ikke kan ses noget, skal du kontakte en forhandler for at bestille en inspektion. Hvis der ikke er forhandlere i dit område, skal du kontakte Split-Fire Sales Inc.

4. Vedligeholdelse

Det er vigtigt at vedligeholde din maskine, så den holder år efter år og fungerer problemfrit og pålideligt.

4.2 Vedligeholdelse af brændekløver

4.21 Ramme

Det er vigtigt at vedligeholde rammen for at sikre en jævn drift. Rengør maskinen, herunder rammen og glidesamlingen. Der kan samle sig snavs, som kan forårsage skader, hvis maskinen ikke vedligeholdes. Det er bedst at rengøre rammen med højtryksluft eller et højtryksrensningssystem.

Smør eller olier IKKE glidesamlingen. UHMW-glidepuderne er designet til at fungere uden tilsætning af olie eller fedt. Olie og fedt tiltrækker snavs og snavspartikler og reducerer glidepudens levetid drastisk.

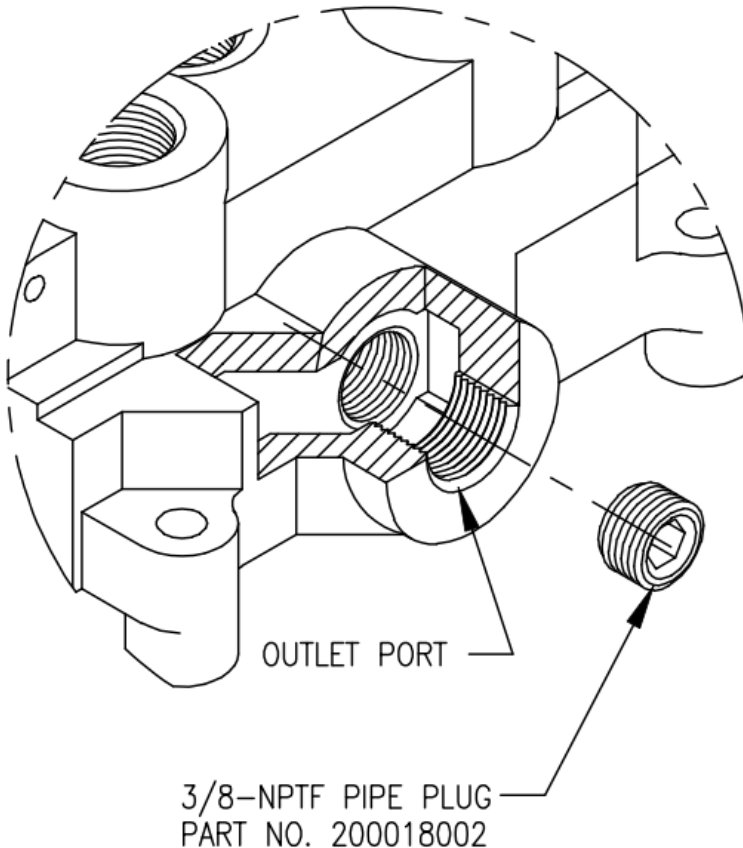
Glidlepladen vil med tiden blive slidt, hvilket kan kontrolleres ved at måle gliderens "spil". Glideren kan kontrolleres ved at måle bevægelsen på toppen af kniven. "Spillet" kan måles ved at følge nedenstående trin.

1. Flyt kniven til midten af slaget. Lige stor afstand mellem forreste og bageste stop.
2. Brug en gummihammer til at slå kniven helt til venstre.
3. Brug en flad kant (lineal, vaterpas osv.) mod siden af rammen i lodret position som målepunkt.
4. Mål afstanden mellem den flade kant og toppen af kniven.
5. Brug en gummihammer til at slå kniven helt til højre.
6. Placer den flade kant i samme position og mål igen afstanden mellem den flade kant og kniven.
7. Hvis der er 3/8" "spillerum", skal glidepuderne udskiftes.

Kontakt din lokale forhandler eller Split-Fire Sales Inc. for priser og tilgængelighed af glidepadsæt.

4.22 Ventil

Din 3-punktsophængte brændekløver er leveret med en Prince-brændekløverventil. Disse ventiler er indstillet til drift med åbent center. Traktorer er designet til enten drift med åbent center eller lukket center. Hvis din traktor har et lukket centersystem, skal din ventil modificeres til dette system. En simpel 3/8" NPT-prop (leveres med hver maskine) skal indsættes i ventilens udløbsport. Se billedet for flere detaljer. Hvis du har spørgsmål, kan du kontakte din lokale forhandler eller Split-fire.



4.23 Dobbelt-håndtagsystem

Dobbelt håndtags sikkerhedssystemet på denne brændekløver er et krav fra CE og er på plads for at sikre brugerens sikkerhed.

Koblingen, der er placeret under dækslet, skal smøres for at forblive i god stand. Følgende trin skal udføres hver 30-50 timer eller inden brændekløveren opbevares i længere tid.

1. Fjern kuglen fra det bageste håndtag ved at dreje den mod uret.
2. Fjern de 4 skruer med knaphoved fra dækslet, og fjern derefter dækslet fra hoveddelen.
3. Smør alle drejepunkter med et par dråber motorolie. Sørg for, at alle skruer med skulder er stramme, og at der ikke er tegn på overdreven slitage. Hvis dele er slidt for meget, skal du kontakte din forhandler eller Split-Fire Sales Inc. for at få reservedele.
4. Sæt dækslet, maskinskruerne med knaphoved og kuglen på det bageste håndtag på plads igen.
5. Sørg for, at begge håndtag bevæger sig frit, centrerer sig selv, og at kniven ikke bevæger sig, når kun det ene håndtag betjenes. Hvis nogen af disse fejlfunktioner forekommer, skal du straks kontakte din forhandler eller Split-Fire Sales Inc.

5. Opbevaring

Når du opbevarer din brændekløver, skal du være særlig opmærksom på nedenstående punkter.

1-4 ugers opbevaring

1. Rengør din maskine som beskrevet i afsnittet "Efter brug".
2. Opbevar brændekløveren på et tørt, rent og sikkert sted.

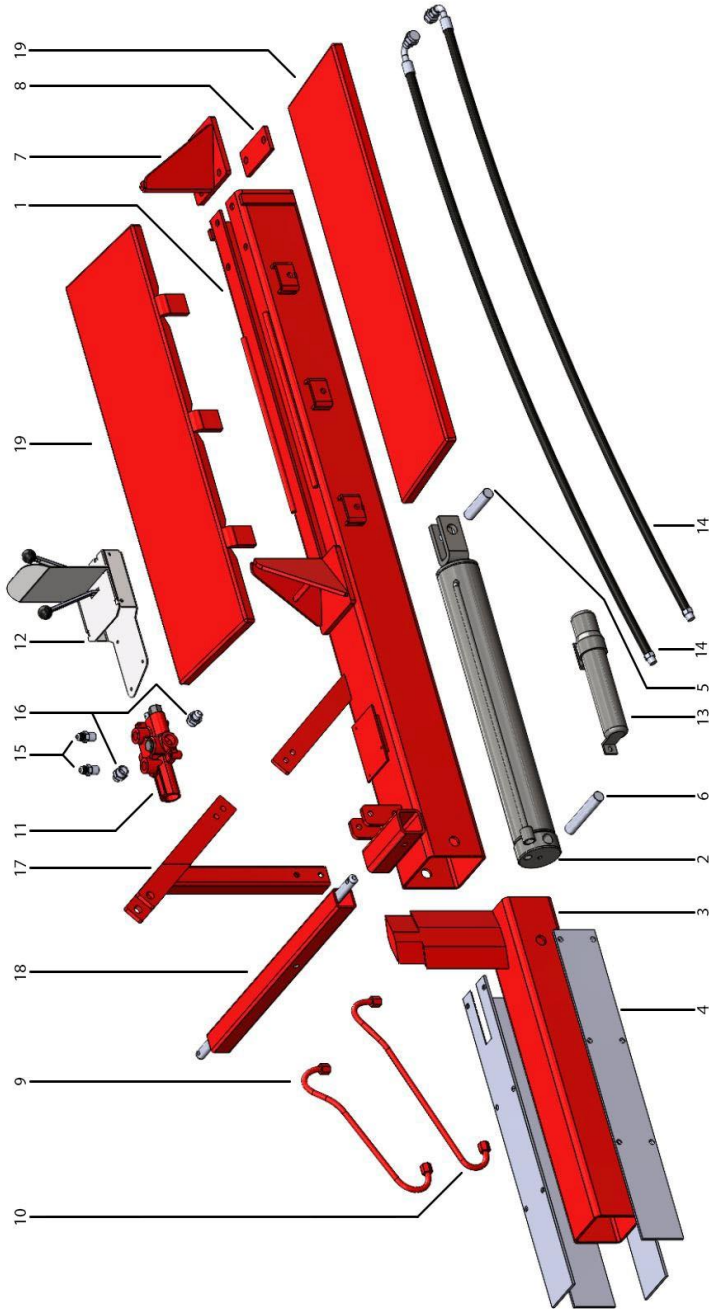
Det er ikke ualmindeligt, at Split-fire brændekløvere bliver stjålet på grund af deres værdi. Opbevar altid maskinen på et sikkert sted!

5+ ugers opbevaring

1. Rengør din maskine som beskrevet i afsnittet "Efter brug".
2. Placer kniven tættest på maskinens bagside. (Dette placerer den forkromede cylinderstang i cylinderen og forhindrer, at den bliver støvet/rustent over længere tid.
3. Sprøjt en let olietåge på områder uden maling, såsom kniven, stop og kløvebænken samt indersiden af rammen. Dette forhindrer overfladerust. (Denne olie skal vaskes af med et biologisk nedbrydeligt opløsningsmiddel, når maskinen tages i brug igen).
4. Opbevar brændekløveren på et tørt, rent og sikkert sted. Hvis maskinen opbevares udendørs, skal den pakkes tæt ind i en presenning for at reducere fugt og UV-stråling.

Det er ikke ualmindeligt, at Split-fire brændekløvere bliver stjålet på grund af deres værdi. Opbevar altid maskinen på et sikkert sted!

6. Sprængtegnig og reservedelsliste



2203

3203/3403

4203/4403

Item	Part #	Description
1	SLP-2224F3P	Frame Assembly 2203
2	SLC-2024-C	2000 Series 24" Hydraulic Cylinder Assembly
3	SLP-2024-SA	2000 Series 24" Slider Assembly
4	SLP-2024-SPK	2000 Series 24" Slide Pad Kit (4 Pads W/ Screws)
5	SLP-SPCF-U2	2000 Series Slider Pin
6	SLP-CPB-U2	2000 Series Cylinder Back Pin
7	SLP-FS-U22	2000 Series Front Stop
8	SLP-FSP-U22	2000 Series Front Stop Plate
9	SLP-12HLS-U23	2000/3000 Series 1/2" Steel Hydraulic Line - Short
10	SLP-12HLL-U23	2000/3000 Series 1/2" Steel Hydraulic Line - Long
11	SLP-PHVA-U	Hydraulic Valve - Complete
12	SLP-CEDV-U	CE Safety Double Valve Handle
13	SLP-PMC-U	Manual Cammister
14	SLP-HPH-3PU	All Series HP Hose 1/2" JIC x 1/2" NPTM
15	SLP-F1212NJ	Fitting - 1/2" NPTM x 1/2" JICM
16	SLP-F3412NJ	Fitting - 3/4" NPTM x 1/2" JICM
17	SLP-RUEU-SC234	EU Removable Upright Bar
18	SLP-RCEU-SC234	EU Removable Crossbar
19	SLP-CESW-SC2	CE-Bolt on Shelf/Wing for 2000 Series

Item	Part #	Description
1	SLP-3x24F3P	Frame Assembly 3X03 X = 2 or 4 Way
2	SLC-2024-C	3000 Series 24" Hydraulic Cylinder Assembly
3	SLP-2024-SA	3000 Series 24" Slider Assembly
4	SLP-2024-SPK	3000 Series 24" Slide Pad Kit (4 Pads W/ Screws)
5	SLP-SPCF-U2	3000 Series Slider Pin
6	SLP-CPB-U2	3000 Series Cylinder Back Pin
7	SLP-FS-U22	3000 Series Front Stop
8	SLP-FSP-U22	3000 Series Front Stop Plate
9	SLP-12HLS-U23	2000/3000 Series 1/2" Steel Hydraulic Line - Short
10	SLP-12HLL-U23	2000/3000 Series 1/2" Steel Hydraulic Line - Long
11	SLP-PHVA-U	Hydraulic Valve - Complete
12	SLP-CEDV-U	CE Safety Double Valve Handle
13	SLP-PMC-U	Manual Cammister
14	SLP-HPH-3PU	All Series HP Hose 1/2" JIC x 1/2" NPTM
15	SLP-F1212NJ	Fitting - 1/2" NPTM x 1/2" JICM
16	SLP-F3412NJ	Fitting - 3/4" NPTM x 1/2" JICM
17	SLP-RUEU-SC234	EU Removable Upright Bar
18	SLP-RCEU-SC234	EU Removable Crossbar
19	SLP-RSEU-SC34	EU Removable Logshelf
	SLP-CESW-SC34	CE Bolt-On Shelf/Wing for 3000/4000 Series

Item	Part #	Description
1	SLP-4X24F3P	Frame Assembly 4X03 X = 2 or 4 Way
2	SLC-2024-C	4000 Series 24" Hydraulic Cylinder Assembly
3	SLP-2024-SA	4000 Series 24" Slider Assembly
4	SLP-2024-SPK	4000 Series 24" Slide Pad Kit (4 Pads W/ Screws)
5	SLP-SPCF-U2	4000 Series Slider Pin
6	SLP-CPB-U2	4000 Series Cylinder Back Pin
7	SLP-FS-U22	4000 Series Front Stop
8	SLP-FSP-U22	4000 Series Front Stop Plate
9	SLP-12HLS-U23	4000 Series 5/8" Steel Hydraulic Line - Short
10	SLP-12HLL-U23	4000 Series 5/8" Steel Hydraulic Line - Long
11	SLP-PHVA-U	Hydraulic Valve - Complete
12	SLP-CEDV-U	CE Safety Double Valve Handle
13	SLP-PMC-U	Manual Cammister
14	SLP-HPH-3PU	All Series HP Hose 1/2" JIC x 1/2" NPTM
15	SLP-F1258NJ	Fitting - 1/2" NPTM x 5/8" JICM
16	SLP-F3412NJ	Fitting - 3/4" NPTM x 1/2" JICM
17	SLP-RUEU-SC234	EU Removable Upright Bar
18	SLP-RCEU-SC234	EU Removable Crossbar
19	SLP-RSEU-SC34	EU Removable Logshelf
	SLP-CESW-SC34	CE Bolt-On Shelf/Wing for 3000/4000 Series

7. Manuel tjekliste

1. Alle personer, der betjener denne Split-fire brændekløver, skal læse og forstå denne tjekliste og resten af brugervejledningen, inden de tager den i brug.
2. Håndter kun træet på barken. Løft eller håndter aldrig træstammer ved de savede ender. Håndtering af træstammer ved de savede ender kan medføre personskade og/eller død.
3. Hold hænderne mindst 15 cm væk fra stop og kniven til enhver tid.
4. Bær altid øre-, øjen-, hånd- og fodbeskyttelse, når du betjener brændekløveren. Bær aldrig løst tøj.
5. Hold arbejdsområdet omkring brændekløveren ryddeligt og frit for udstyr, værktøj, træ og affald. Manglende overholdelse kan medføre personskade eller død.
6. Løft ikke træstammer, der overstiger din løftekapacitet. For at reducere belastning og/eller skader skal du sænke brændekløveren ned på jorden. Rul træstammen ind på brændekløveren ved at bruge det nederste hjørne af hylden som løftestang.
7. Tag hyppige pauser, når du bruger brændekløveren. Stress og træthed kan medføre personskade og/eller død. Vær vågen og opmærksom hele tiden.

Jeg har læst og forstået ovenstående.

Kundens/operatørens underskrift: _____

Dato: _____ / _____ / 20_____

CE-overensstemmelseserklæring

Declaration of Conformity

In accordance with EN ISO 17050-1:2010

We (name of manufacturer) **Split-Fire Sales Inc.**
 of (address of manufacturer) **285633 Airport Rd Norwich, ONT, Canada**

hereby declare that the equipment submitted for certification is in conformity with the requirements of following EU Directives:

2006/42/EC The Machinery Directive (Amending 95/16/EC)

We hereby declare that:

Equipment **Split-Fire Log Splitter**
 Model number **2000, 3000 and 4000 Series Log Splitter**
 Serial Number _____

is in conformity with the applicable requirements of the following documents.

Ref. No.	Title
2006/42/EC Annex 1	Essential Health and Safety requirements relating to the design and construction of machinery
EN ISO 12100:2010	Safety of machinery - General principles for design - Risk assessment and risk reduction
EN ISO 13857:2008	Safety of machinery - Safety distances to prevent hazard zones being reached by upper and lower limbs
EN ISO 4413:2010	Hydraulic fluid power - General rules and safety requirements for systems and their components
EN 574:1996+A1:2008	Safety of machinery - Two-hand control devices - Functional aspects - Principles for design

The machine has been the subject of a conformity assessment by CTI-CEM International Ltd and granted Certificate of Conformity: C-353-1-0728-22-01

Signed by:



Full Name: Marco Pieter Vanderweerd
 Title: CEO
 Location: 285633 Airport Rd Norwich, ONT, Canada



Date: Nov. 28, 2022

The technical documentation as required by the Machinery Directive is available from:

Name: CTI-CEM International Ltd – NoBo - 2845
 Address: Unit 200 Greenogue Business Park, Grants Lane, Rathcoole, Co. Dublin, Ireland

Split-Fire™ er et registreret varemærke tilhørende Split-Fire Sales Inc.

