

# Manual

---

9074667

DA/NO: Værkstedsbord på hjul (original)

SV: Arbetsbänk på hjul (översättning)

DE: Werkbank auf Rädern (Übersetzung)

EN: Tool Roller Cabinet (translation)



[www.p-lindberg.dk](http://www.p-lindberg.dk)  
[www.p-lindberg.no](http://www.p-lindberg.no)  
[www.p-lindberg.se](http://www.p-lindberg.se)  
[www.p-lindberg.de](http://www.p-lindberg.de)

DA

SV

DE

EN

**Kontakt Danmark:**

P. Lindberg A/S  
Sdr. Ringvej 1  
6600 Vejen  
Tlf. 70 21 26 26  
Fax 70 21 26 30  
salg@p-lindberg.dk  
www.p-lindberg.dk

**Kontakt Norge:**

P. Lindberg  
Doneheia 62  
4516 Mandal  
Telefon: 21 98 47 47  
post@lindberg.no  
www.p-lindberg.no

**Kontakt Sverige:**

P. Lindberg Sverigefilial  
Myrangatan 4  
745 37 Enköping  
Tel. 010-209 70 50  
order@p-lindberg.se  
www.p-lindberg.se

**Kontakt Deutschland:**

P. Lindberg GmbH  
Flensburger Straße 3  
24969 Großenwiehe  
Tel: 04604 – 9888 975  
kontakt@p-lindberg.de  
www.p-lindberg.de

# DA Original Brugsanvisning



Værkstedsbord på hjul m. overskabe - varenr. 9074667

**Beskrivelse:** Værkstedsbord med en 38 mm træbordplade, 6" hjul, hvoraf to er udstyret med bremse, tre overskabe samt en hulplade, hvori Raacos ophæng passer. Skufferne har glideskinner med kuglelejer. Leveres usamlet.

## INDHOLD

SIKKERHEDSANVISNINGER.....	1
VEDLIGEHOLDELSE .....	1
SPECIFIKATIONER .....	2
KAPACITET OG BÆREEVNE .....	3
MONTERING .....	4

## SIKKERHEDSANVISNINGER

- Læs brugsanvisningen grundigt og gem den til evt. senere brug.
- Følges anvisningerne ikke, kan det medføre materiel- samt personskade.
- Produktet er ikke anbefalet til udendørs brug.
- Det tilrådes at være mindst to voksne personer til monteringen af produktet.

## VEDLIGEHOLDELSE

1. Brug en blød, ren klud som ikke kan ridse overfladen, når der tørres støv af.
2. Anvendelse af opløsningsmidler kan beskadige overfladen.
3. Anvend ikke hårde slibemidler eller kemikalier til rengøring af metaloverflader, da det kan ædelægge den beskyttende belægning.

## SPECIFIKATIONER

Højde til bordplade: 95,1cm  
 Total højde: 187,3 cm  
 Dybde (total): 51,1 cm  
 Dybde, bordplade: 48,6 cm  
 Total bredde: 182,2 cm (197,5 cm inkl. greb)  
 Vægt: 174 kg

### Mål på skuffer, midtersektion:

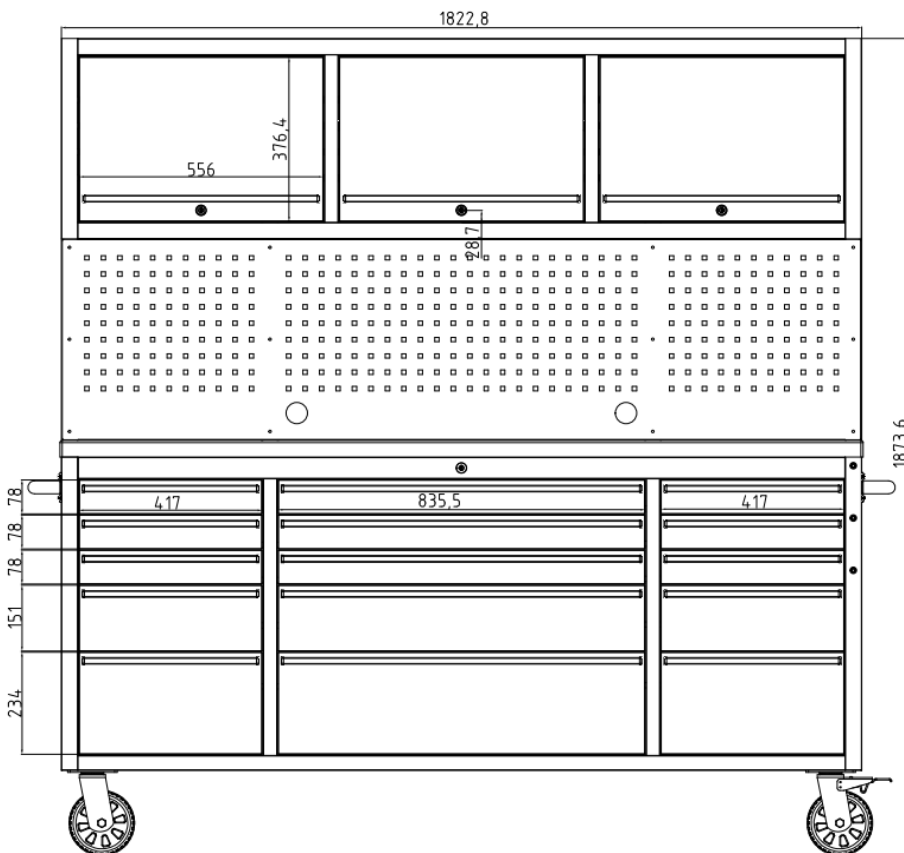
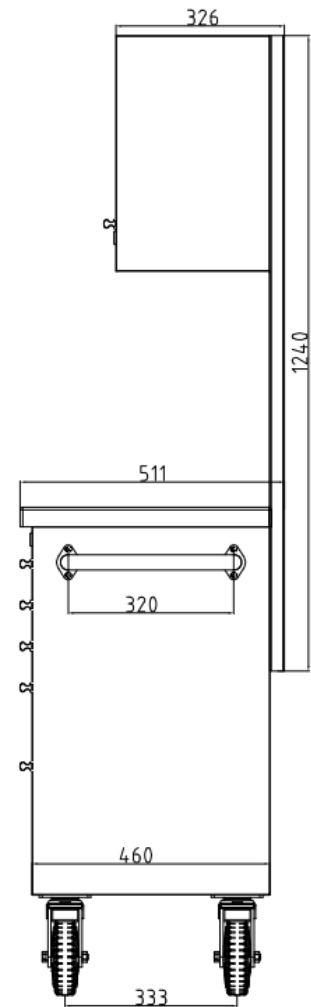
3 små skuffer, 83,5 x 46 x 7,8 cm  
 1 mellem skuffe, 83,5 x 46 x 15,1 cm  
 1 stor skuffe, 83,5 x 46 x 23,4 cm

### Mål på skuffer, sidesektioner:

3 små skuffer, 41,7 x 46 x 7,8 cm  
 1 mellem skuffe, 41,7 x 46 x 15,1 cm  
 1 stor skuffe, 41,7 x 46 x 23,4 cm

### Mål på overskabe:

55,6 x 32,6 x 37,64 cm



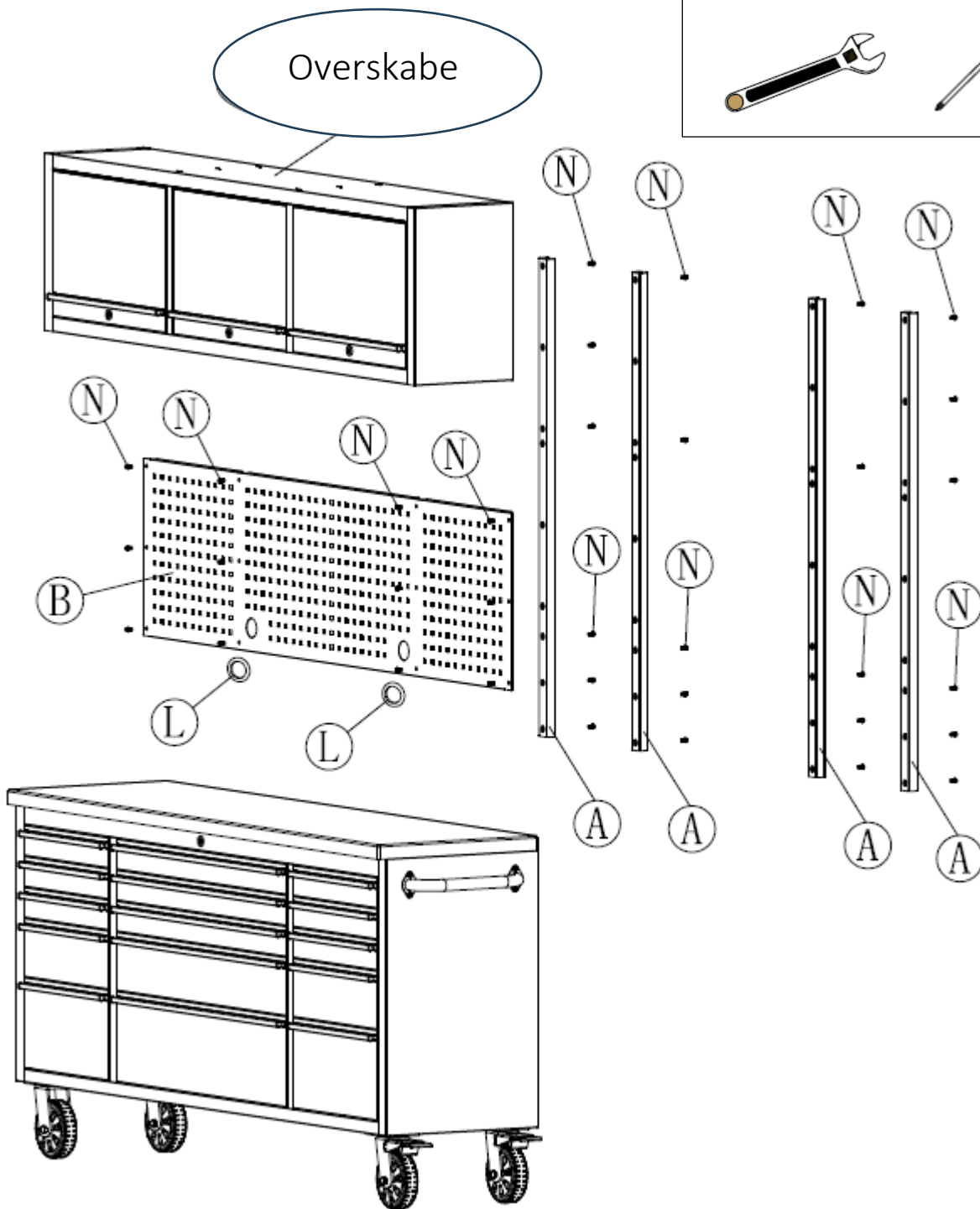
## KAPACITET OG BÆREEVNE

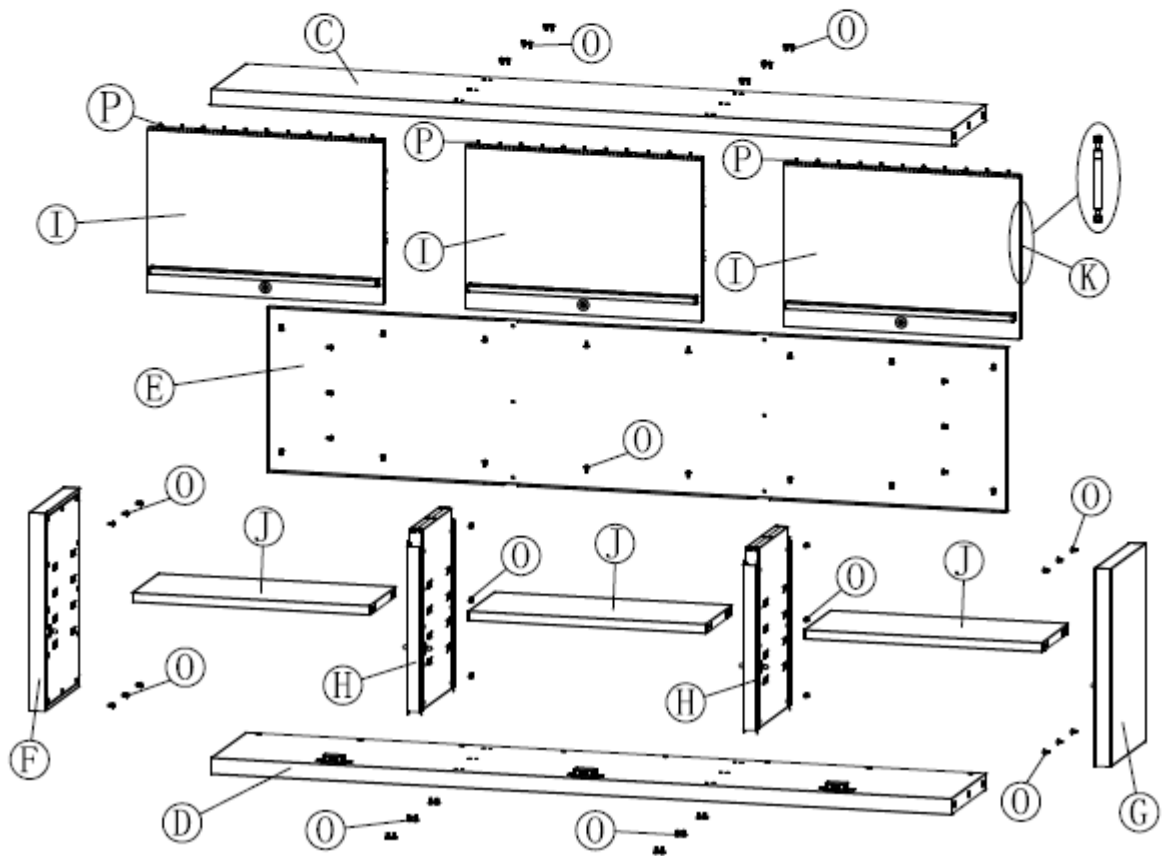
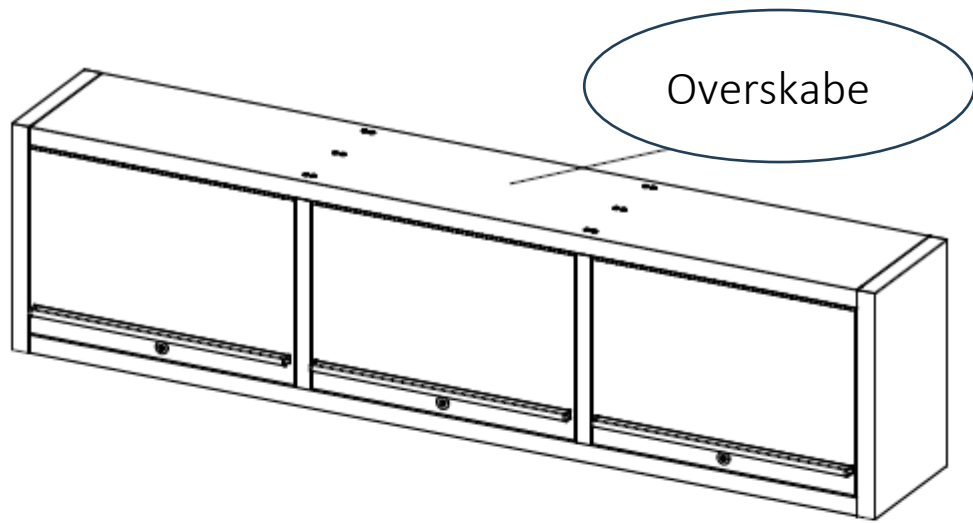


- A - Bordplade: 136,1 kg
- B – Overskab: 10 kg
- C– Lille skuffe, top: 4,5 kg
- D - Lille skuffe, midt: 9,1 kg
- E – Lille skuffe, bund: 13,6 kg
- F - Stor skuffe, top: 9,1 kg
- G - Stor skuffe, midt: 15,9 kg
- H - Stor skuffe, bund: 27,3 kg

MONTERING

Nødvendigt værktøj, ej omfattet af leveringen:

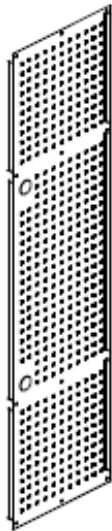




KOMPONENTER, OVERSKAB



A. LISTE  
x4



B. HULPLADE  
x1



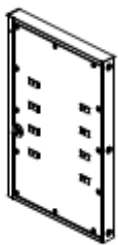
C. TOPPLADE  
x1



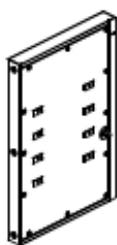
D. BUNDPLADE  
x1



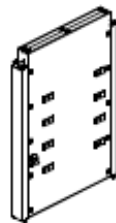
E. BAGPANEL  
x1



F. HØJRE PLADE  
x1



G. VENSTRE PLADE  
x1



H. MELLEMLADE  
x2



I. SKABSLÅGE  
x3



J. PANEL  
x3



K. GASFJEDER  
x6



L. BESKYTTELSERING  
x2



M. 3/8" BOLT  
x16+1



N. 1/4" BOLT  
x42+3

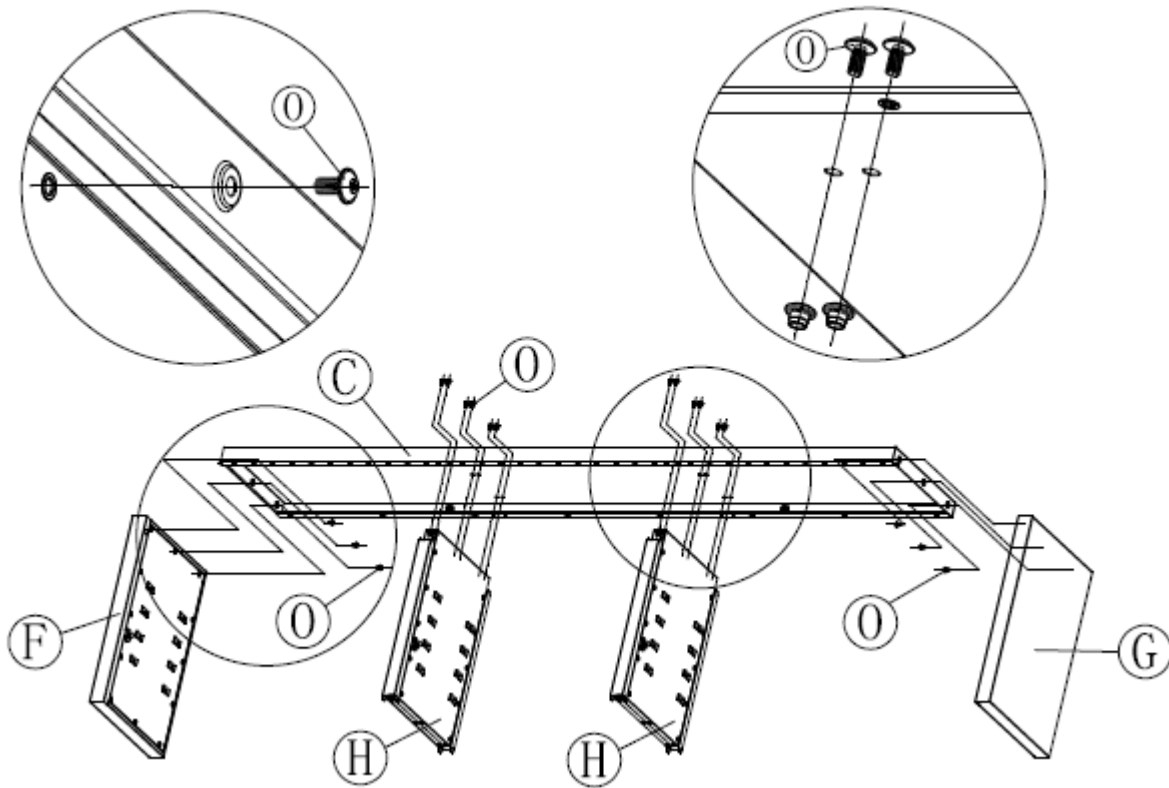


O. 3/16" BOLT  
x64+4

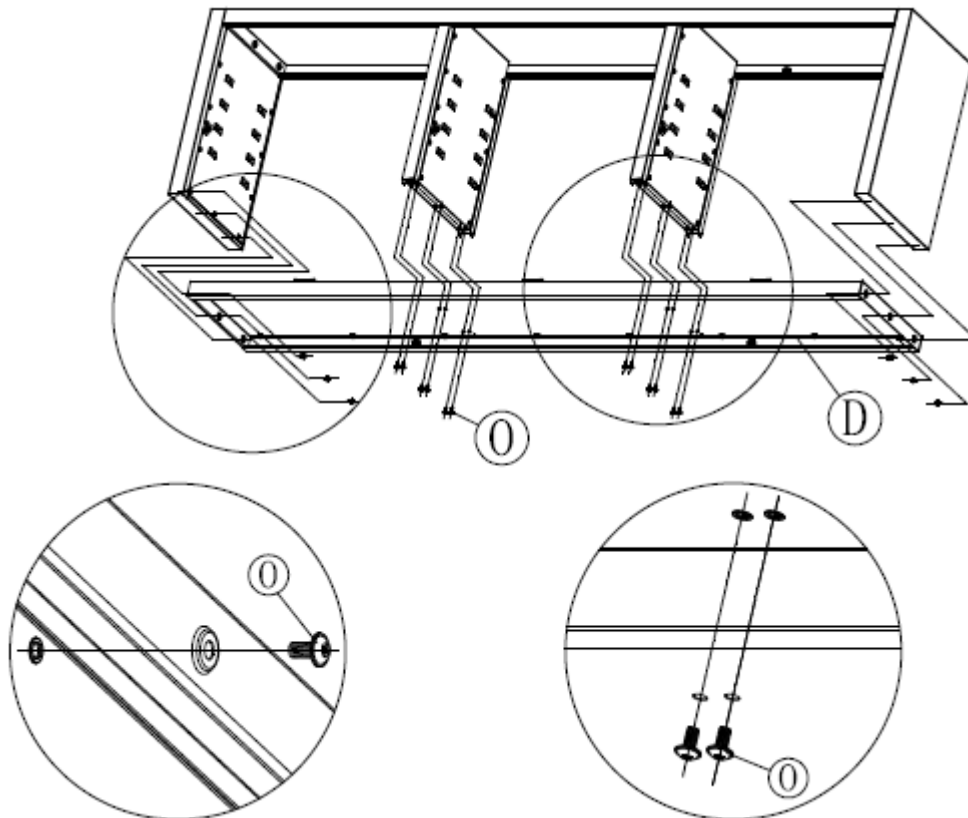


P. 5/32" BOLT  
x33+2

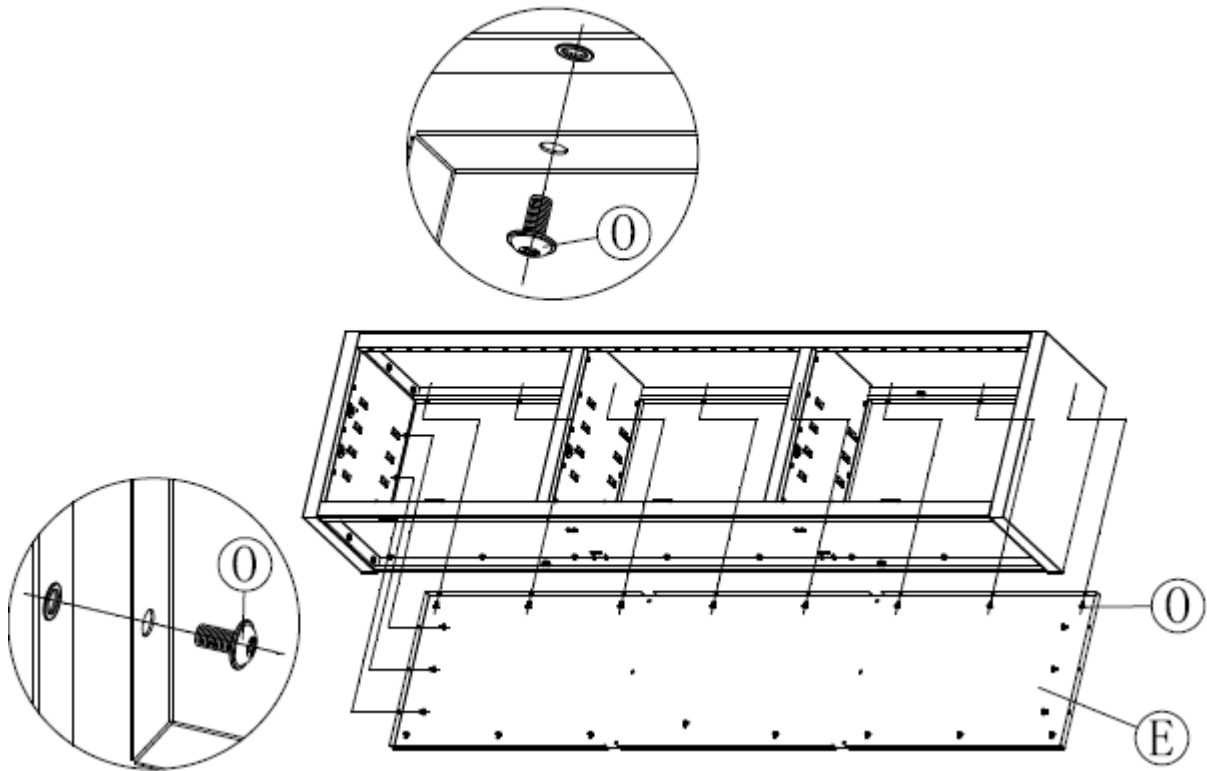
TRIN 1



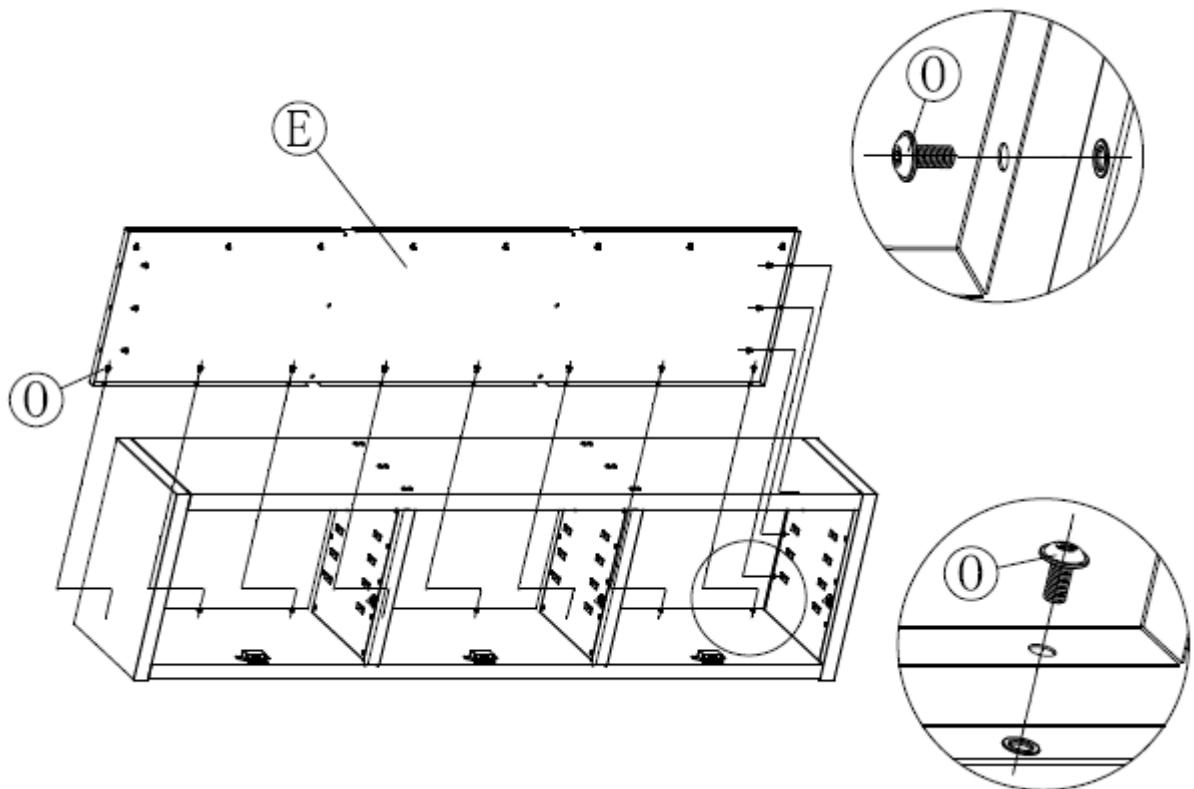
TRIN 2



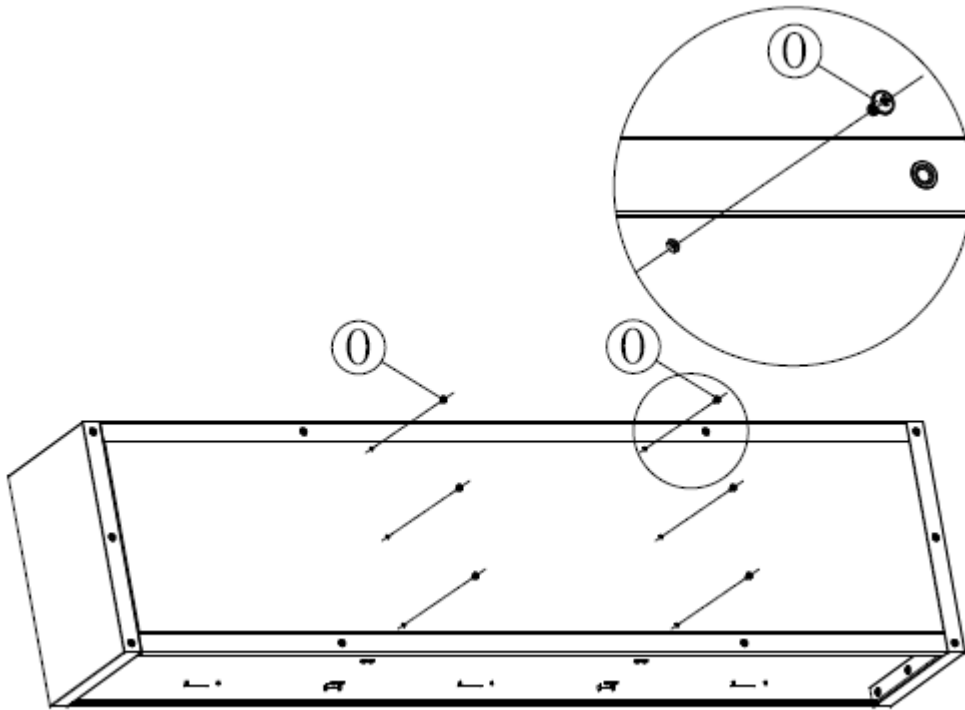
TRIN 3



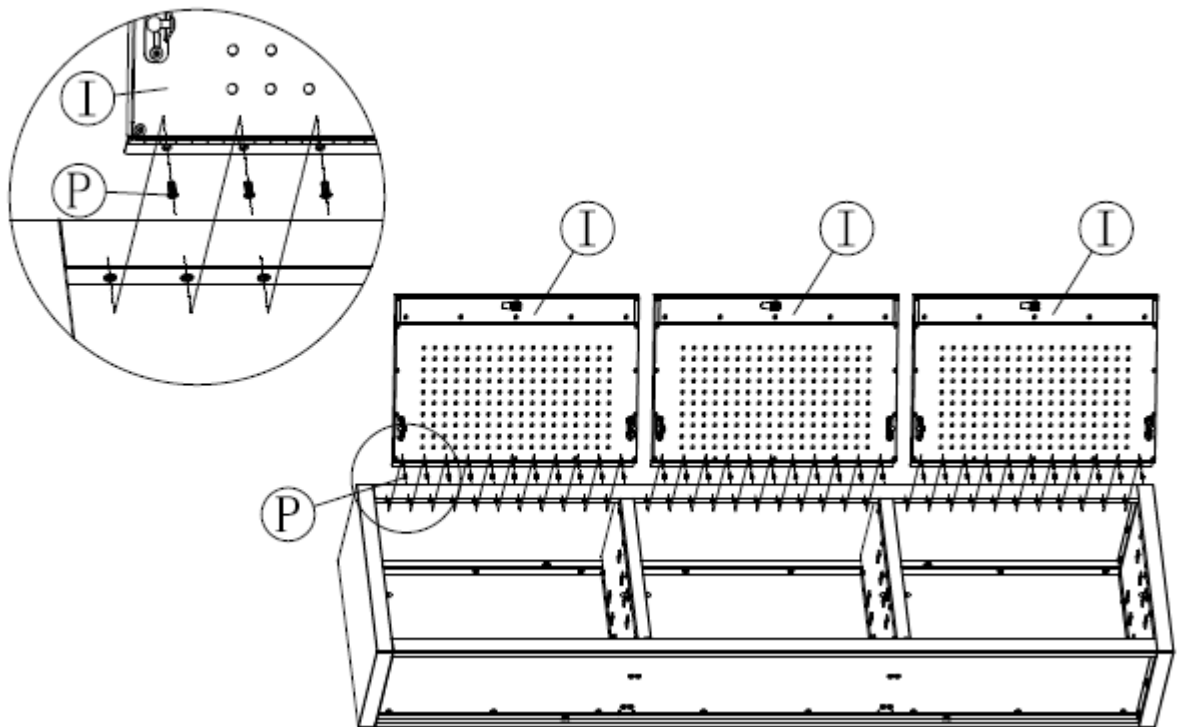
TRIN 4



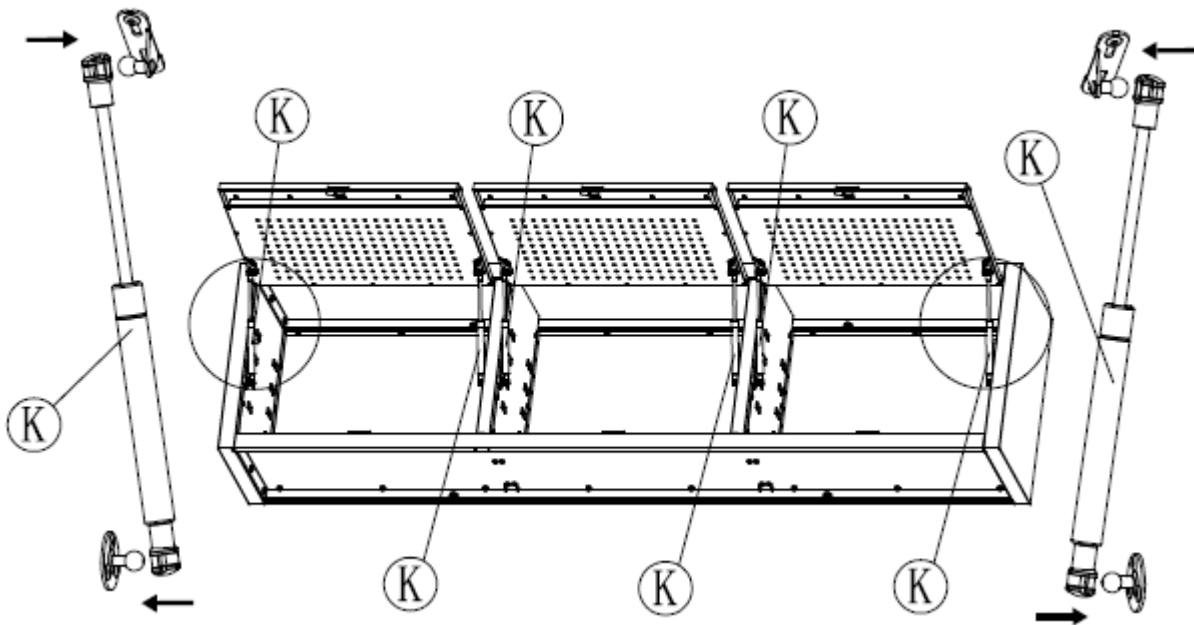
TRIN 5



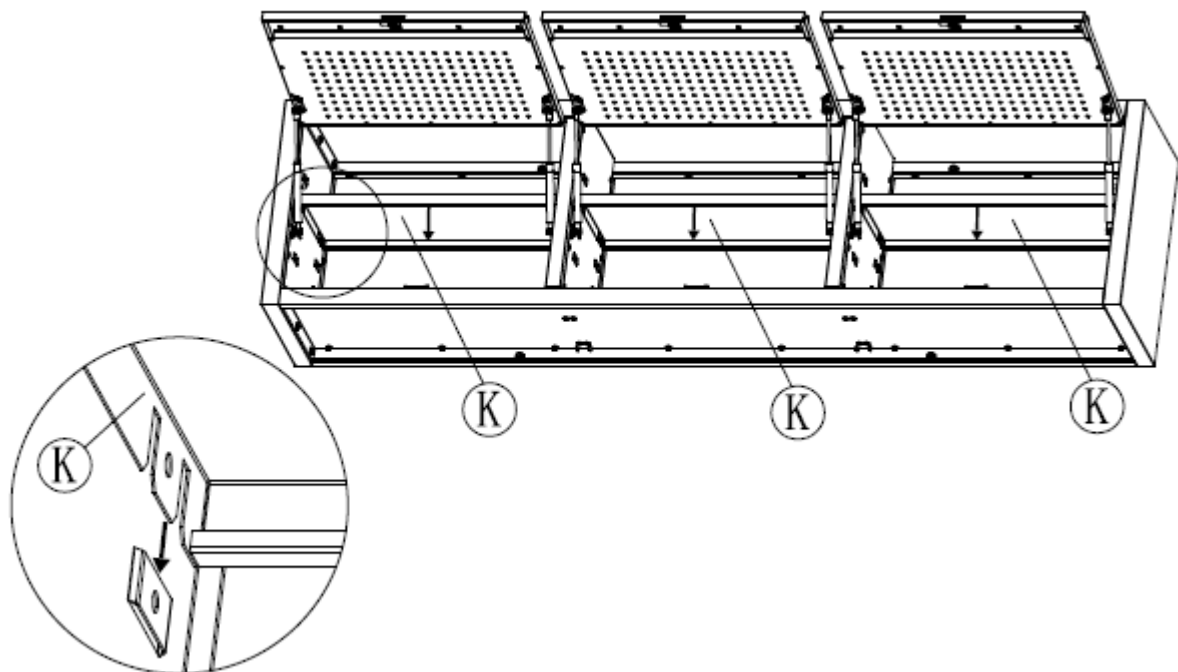
TRIN 6



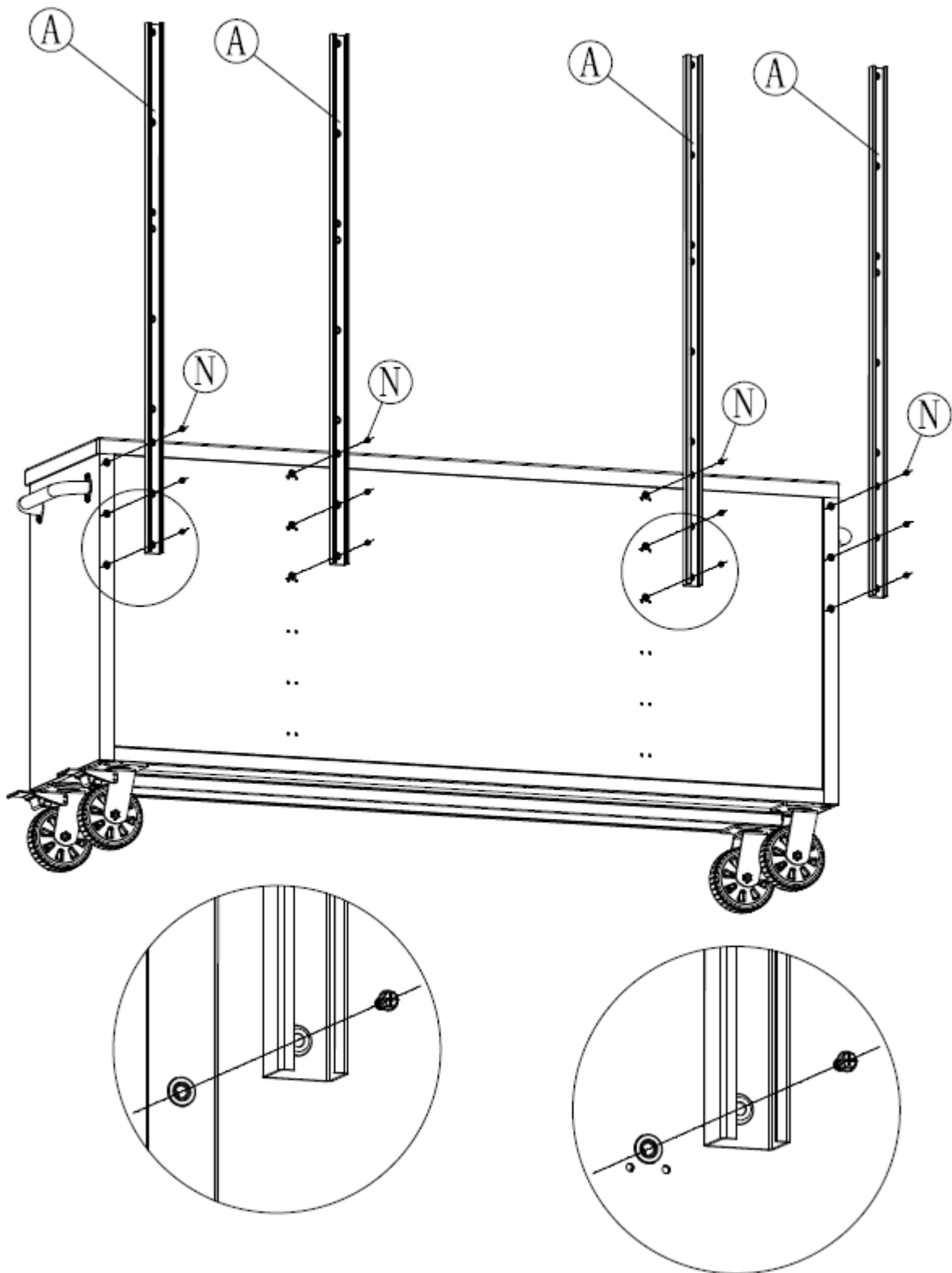
TRIN 7



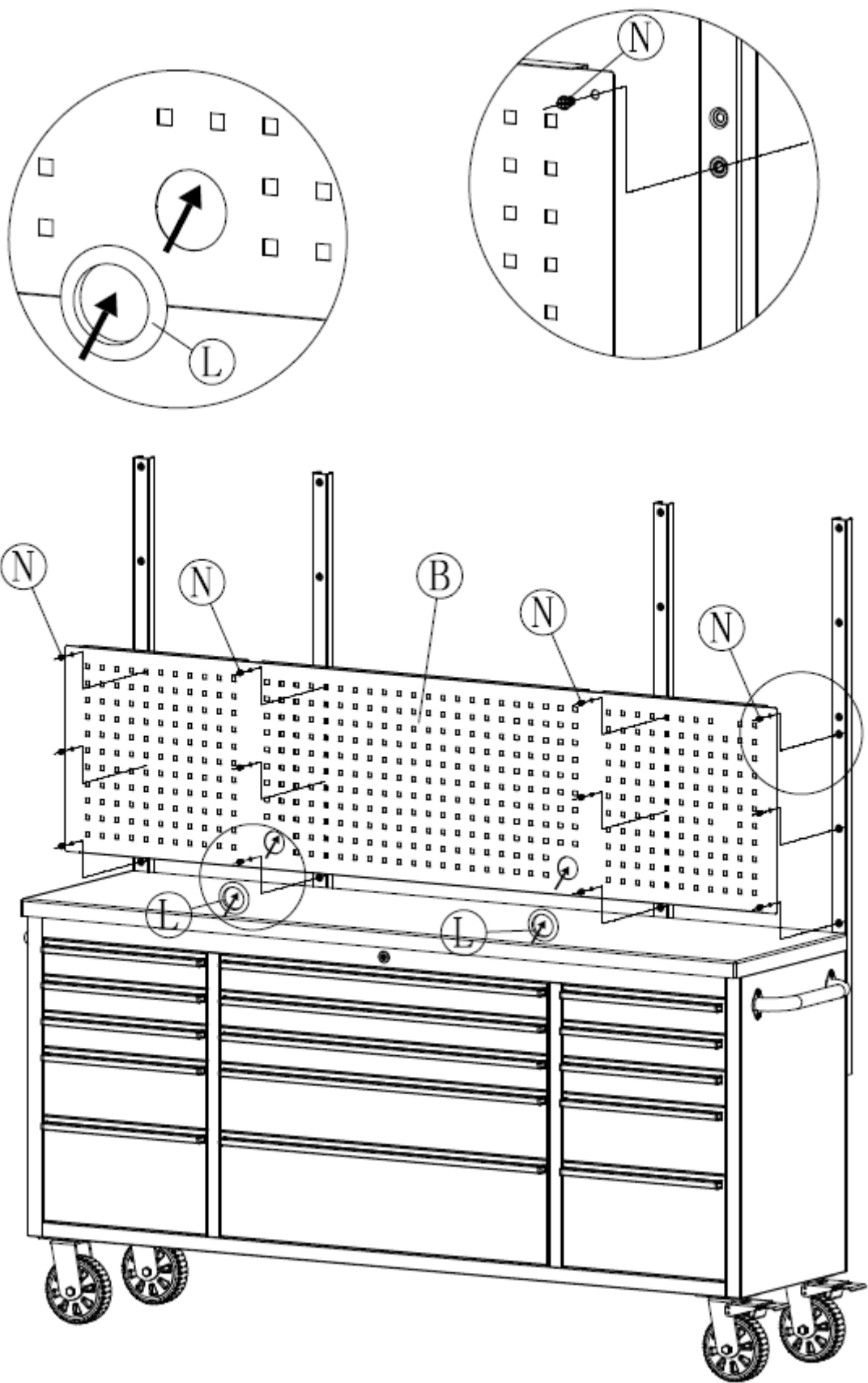
TRIN 8



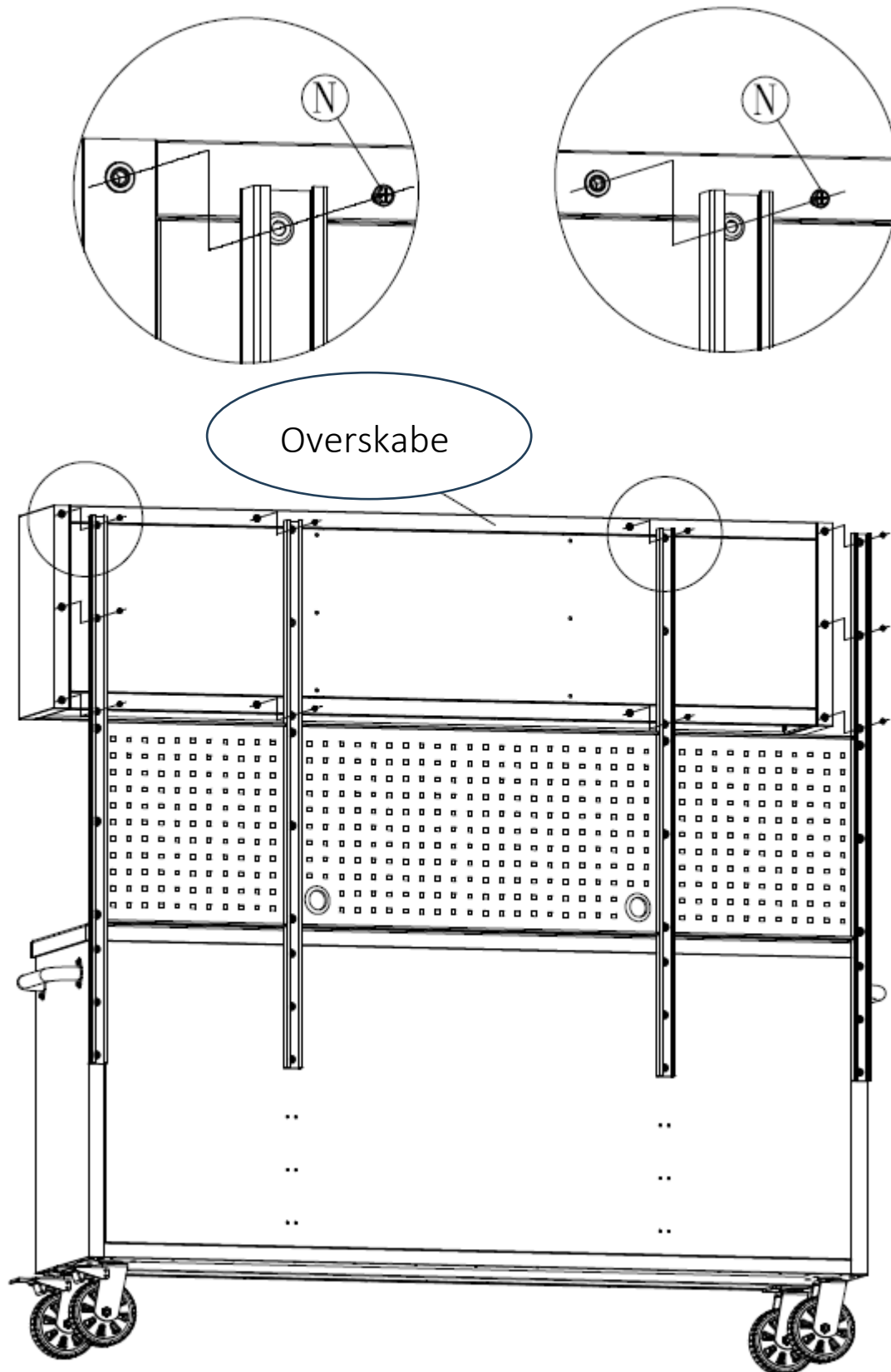
TRIN 9



TRIN 10



TRIN 11



Vi forbeholder os ret til uden forudgående varsel at ændre de tekniske parametre og specifikationer for dette produkt.

# SV

## Bruksanvisning

(Översättning av original dansk  
bruksanvisning)



Arbetsbänk m. väggskåp – art. 9074667

**Beskrivning:** Arbetsbänken med 38 mm tjock träbänkskiva, 6" hjul, varav två är försedda med bromsar, tre väggskåp och verkstadstavla där Raaco's krokar passar. Lådorna har glidskenor med kullager. Viss montering krävs.

### INNEHÅLL

SÄKERHETSANVISNINGAR.....	1
UNDERHÅLL.....	1
SPECIFIKATIONER .....	2
KAPACITET OCH VIKTFÖRMÅGA.....	3
MONTERING .....	4

### SÄKERHETSANVISNINGAR

- Läs bruksanvisningen grundligt och spara den för senare bruk.
- Följs anvisningarna inte, kan det medföra material- samt personskada.
- Produkten ska inte användas utomhus.
- Det rekommenderas att vara två personer vid montering av arbetsbänken.

### UNDERHÅLL

1. Använd en ren lätt fuktad mjuk duk för att rengöra bordsskivan.
2. Om det används rengöringsmedel kan det skada ytan på bänken.
3. Använd inte slipmedel eller kemikalier för att rengöra metall ytor, det kan skada beläggningen.

## SPECIFIKATIONER

Höjd till bordsplatta: 95,1 cm.  
 Total höjd: 187,3 cm.  
 Djup: 51,1 cm.  
 Djup, bordsplatta: 48,6  
 Total bredd: 182,2 cm (197,5 cm inkl. handtag)  
 Vikt: 174 kg.

### Mått på lådor, mittsektion:

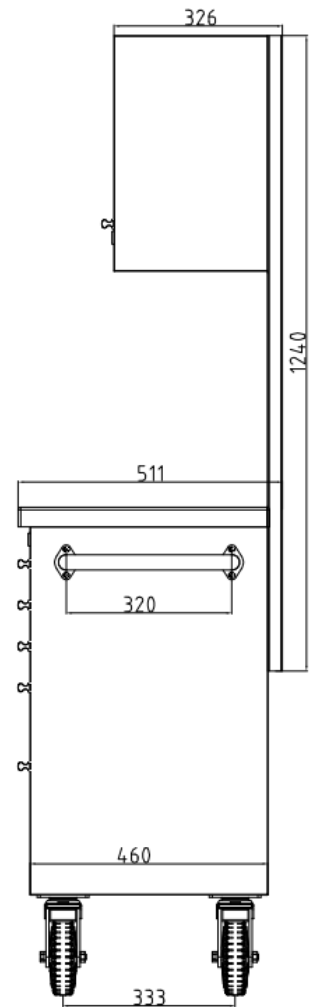
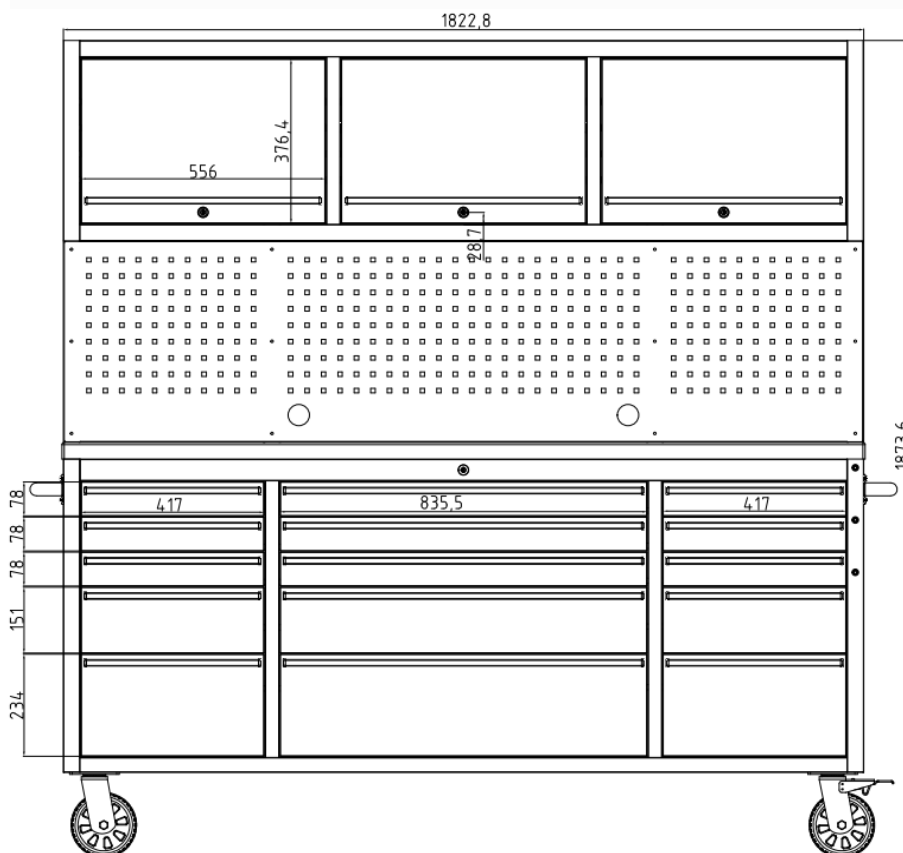
3 små lådor, 83,5 x 46 x 7,8 cm  
 1 mellan lådor, 83,5 x 46 x 15,1 cm  
 1 stor låda, 83,5 x 46 x 23,4 cm

### Mått på lådor, sidosektioner:

3 små lådor, 41,7 x 46 x 7,8 cm  
 1 mellan låda, 41,7 x 46 x 15,1 cm  
 1 stor låda, 41,7 x 46 x 23,4 cm

### Mått på väggskåp:

55,6 x 32,6 x 37,64 cm

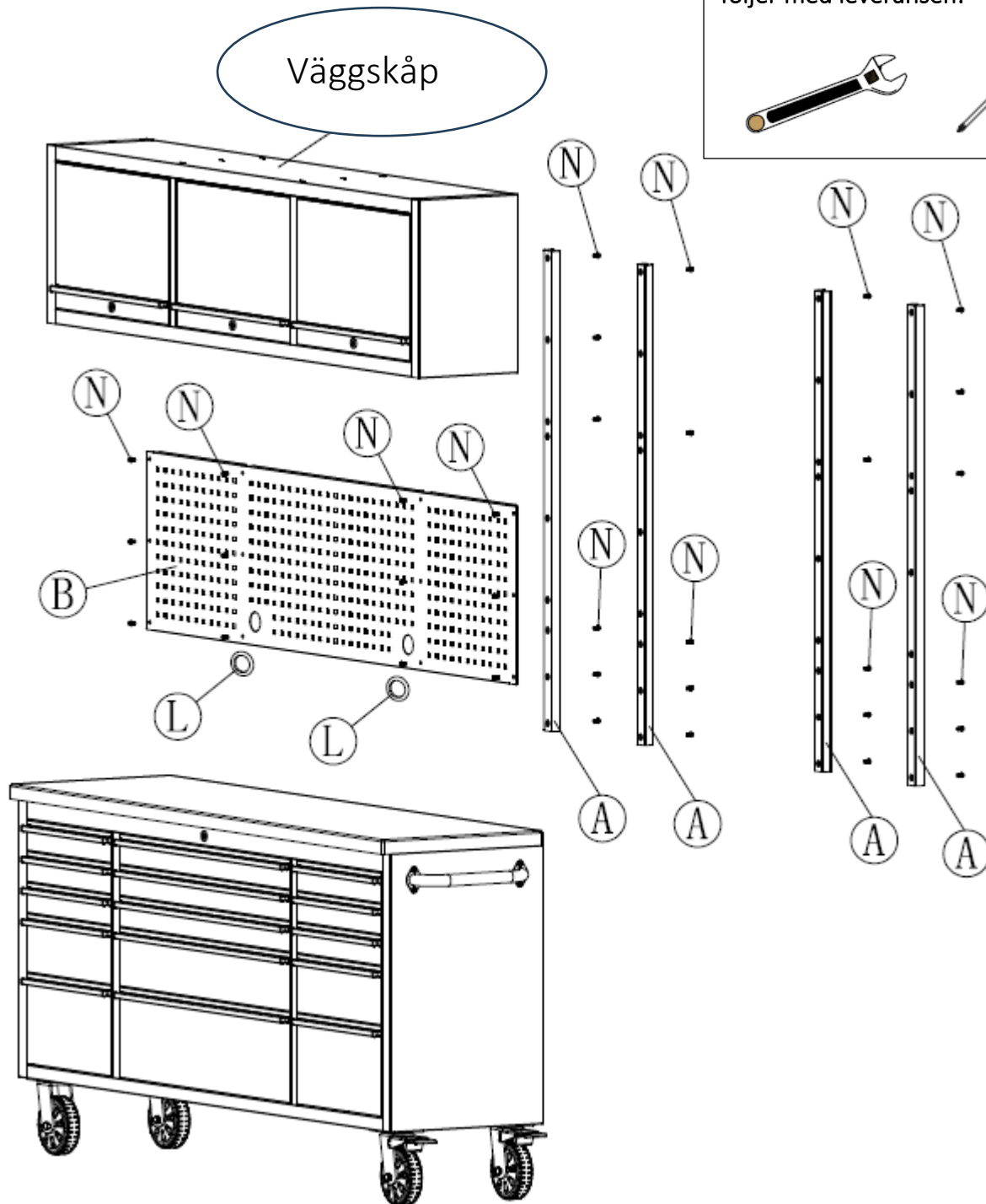


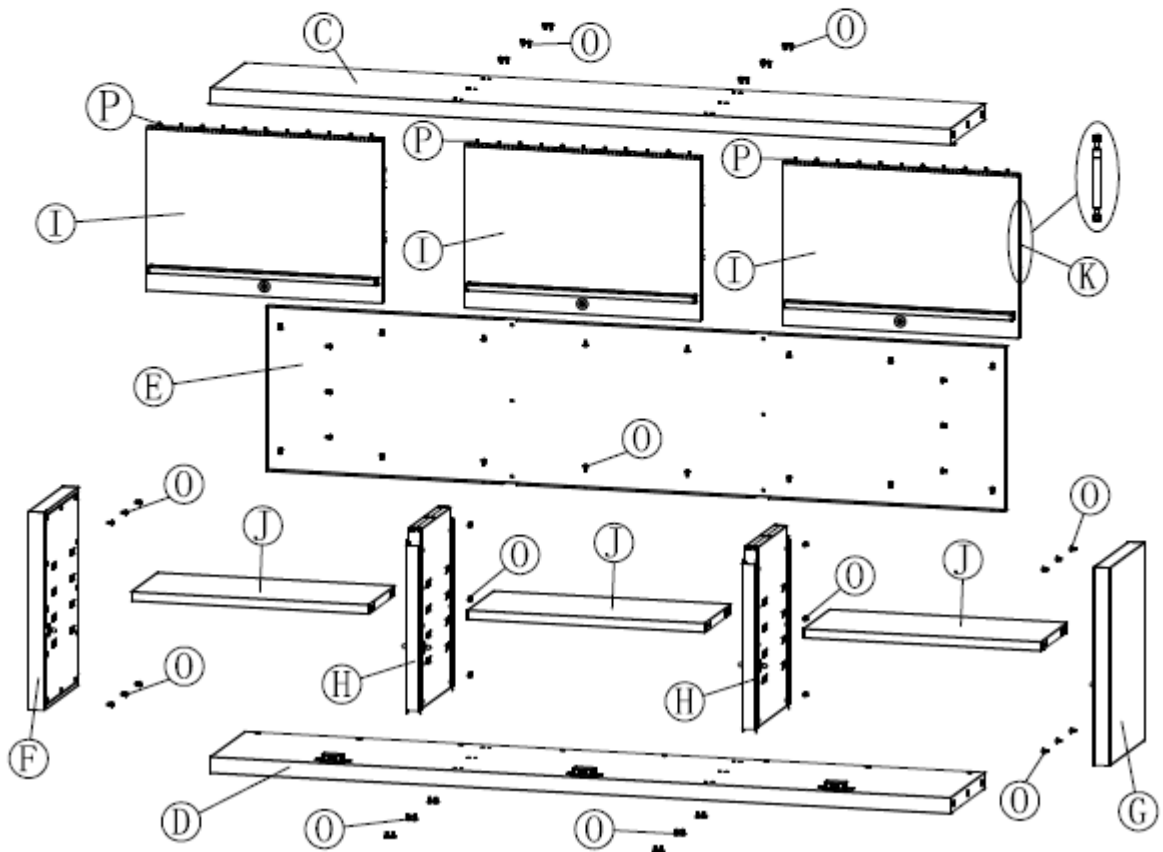
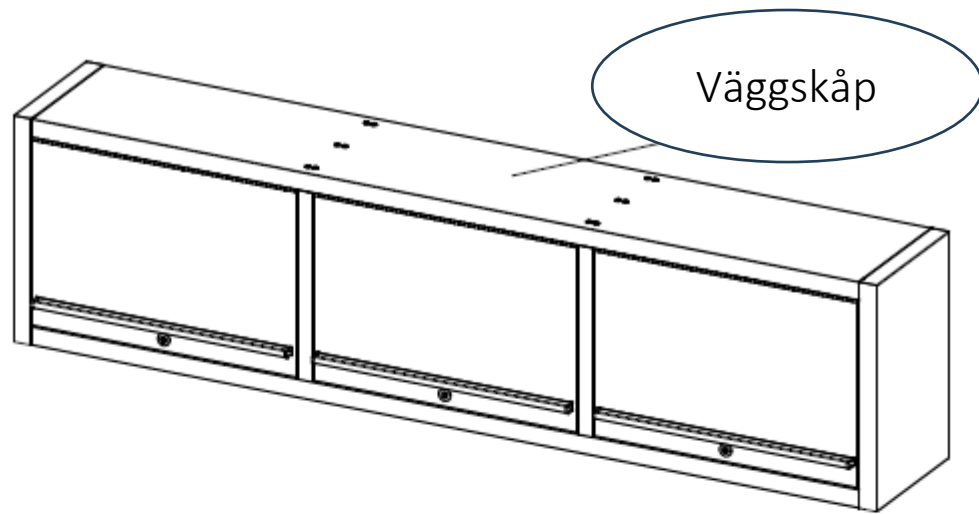
## KAPACITET OCH VIKTFÖRMÅGA



- A - Bordplatta: 136,1 kg
- B – Väggskåp: 10 kg
- C – Liten låda, överst: 4,5 kg
- D - Liten låda, mitten: 9,1 kg
- E – Liten låda, botten: 13,6 kg
- F - Stor låda, överst: 9,1 kg
- G - Stor låda, mitten: 15,9 kg
- H - Stor låda, botten: 27,3 kg

## MONTERING

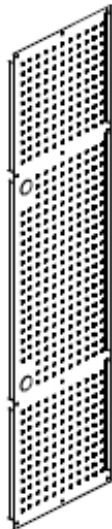




KOMPONENTER, VÄGGSKÅP



A. LIST  
x4



B. VERKSTADSTAVLA  
x1



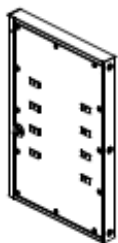
C. TOPPLATTA  
x1



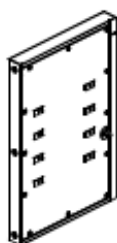
D. BOTTENPANEL  
x1



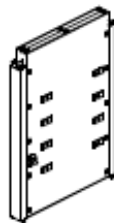
E. BAKPANEL  
x1



F. HÖGER PLATTA  
x1



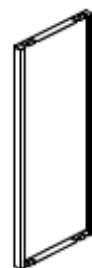
G. VÄNSTER PLATTA  
x1



H. MITTEN  
x2



I. SKÅPSLOCK  
x3



J. PANEL  
x3



K. GASFJÄDER  
x6



L. SKYDDSRING  
x2



M. 3/8" BULT  
x16+1



N. 1/4" BULT  
x42+3

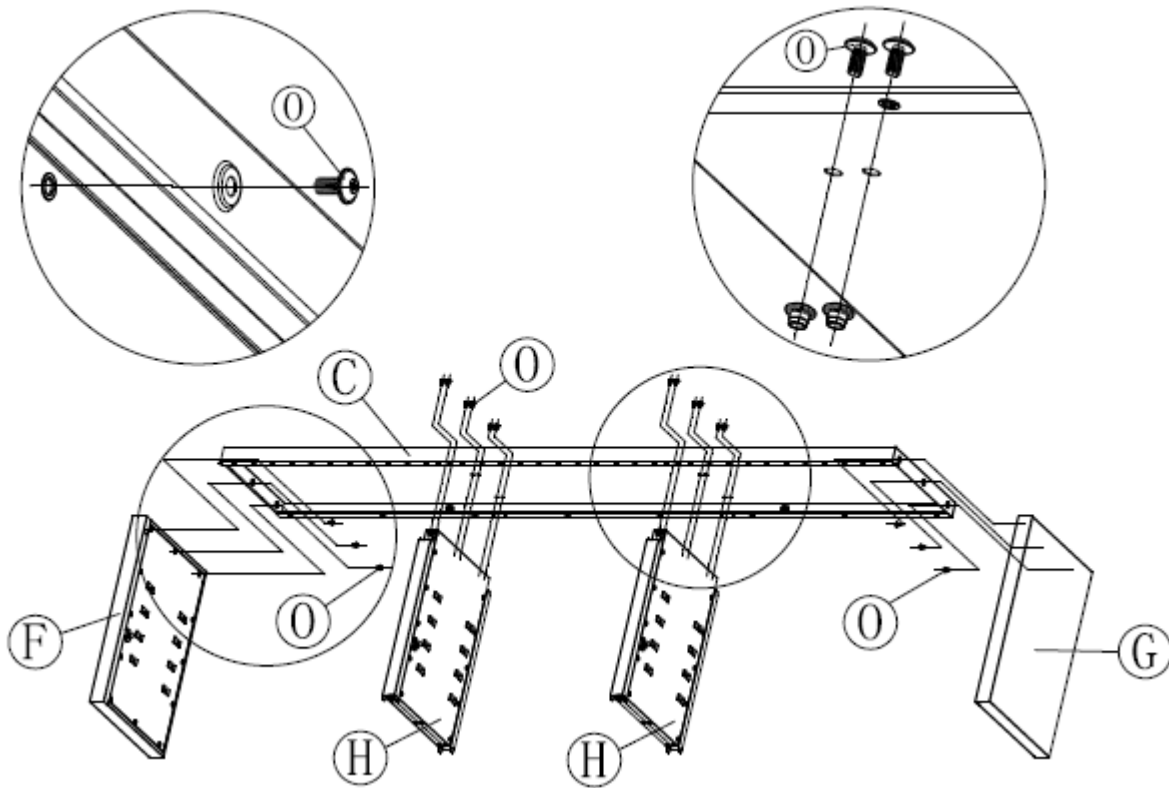


O. 3/16" BULT  
x64+4

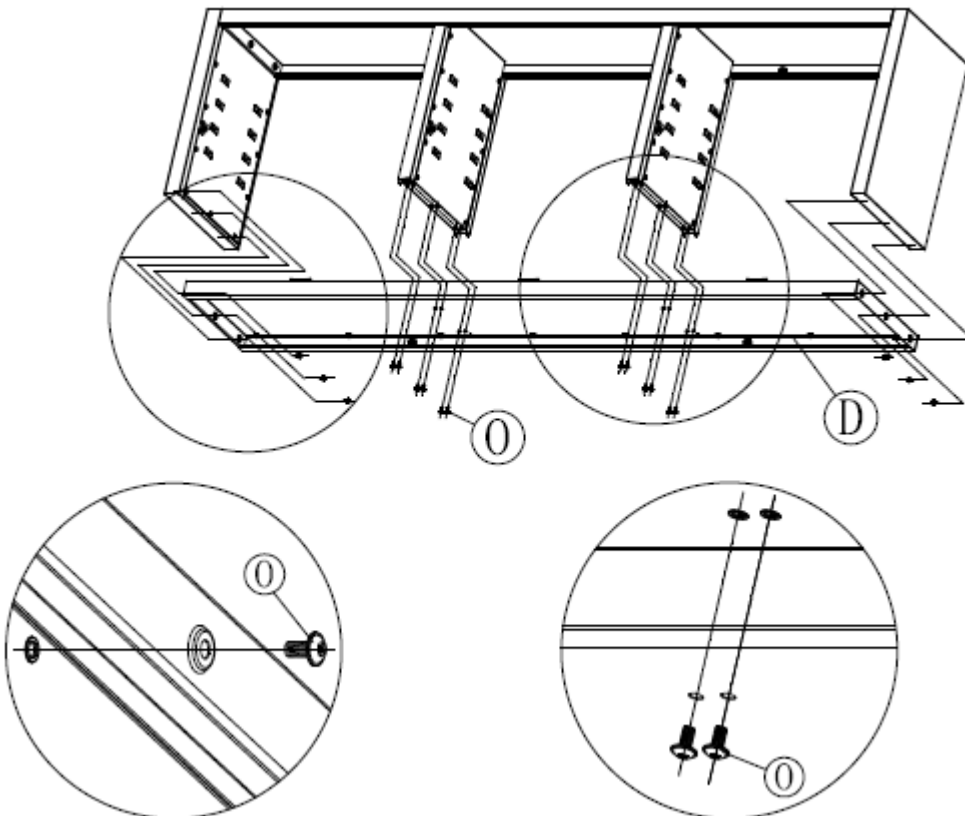


P. 5/32" BULT  
x33+2

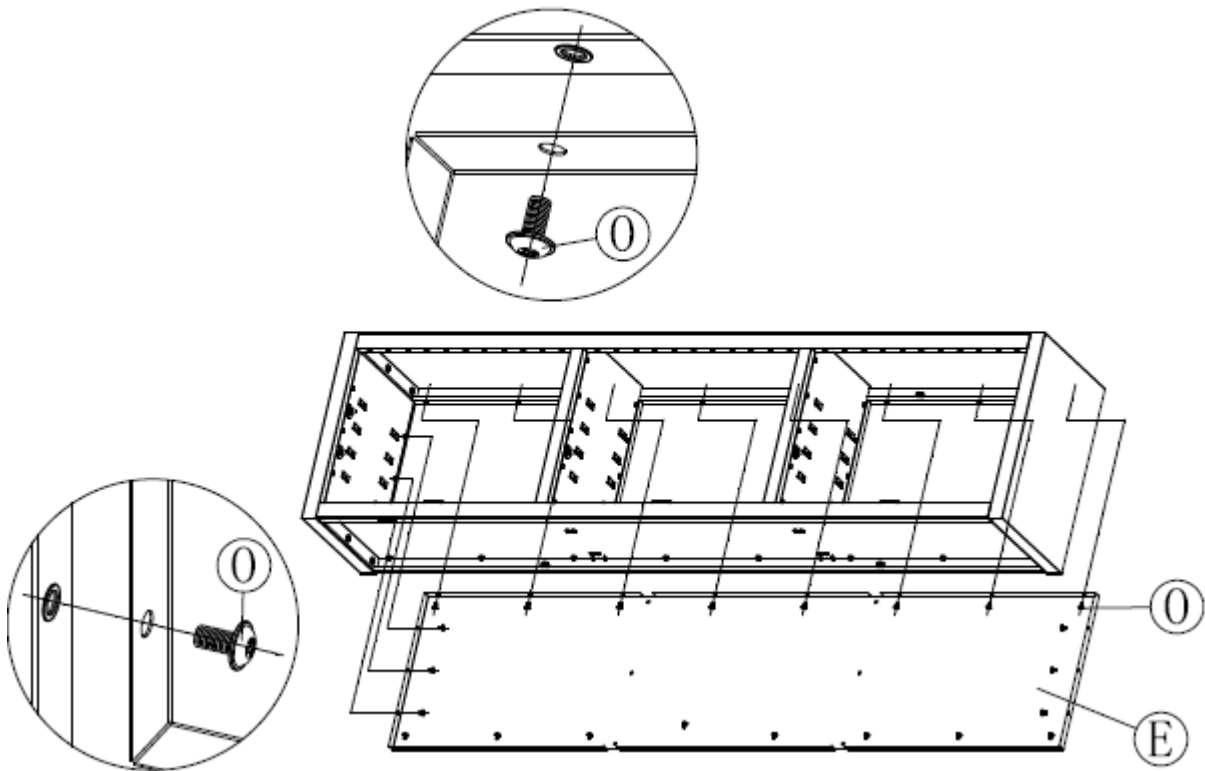
STEG 1



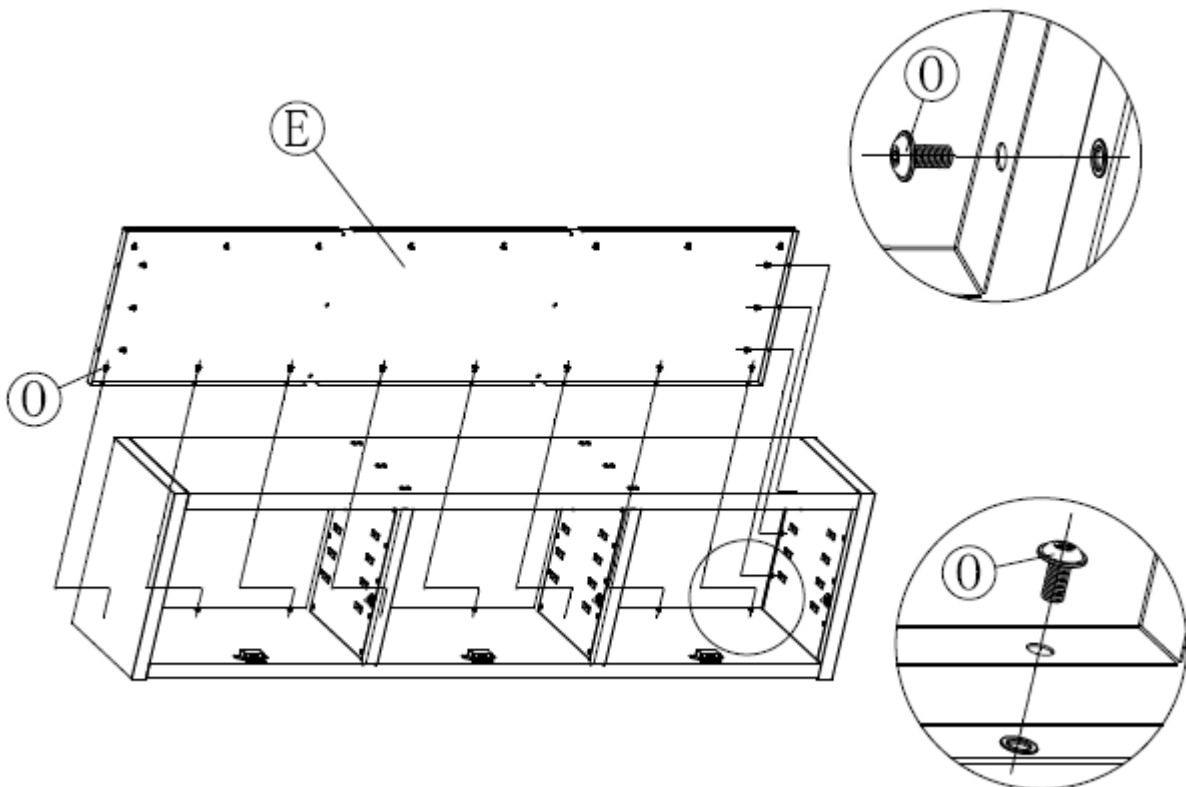
STEG 2



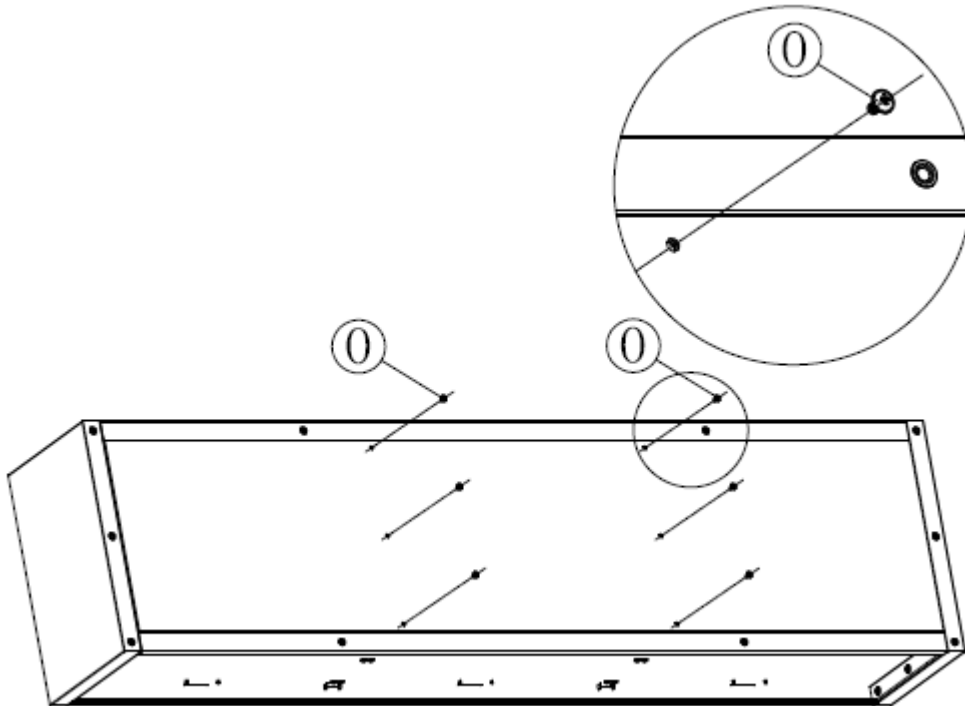
STEG 3



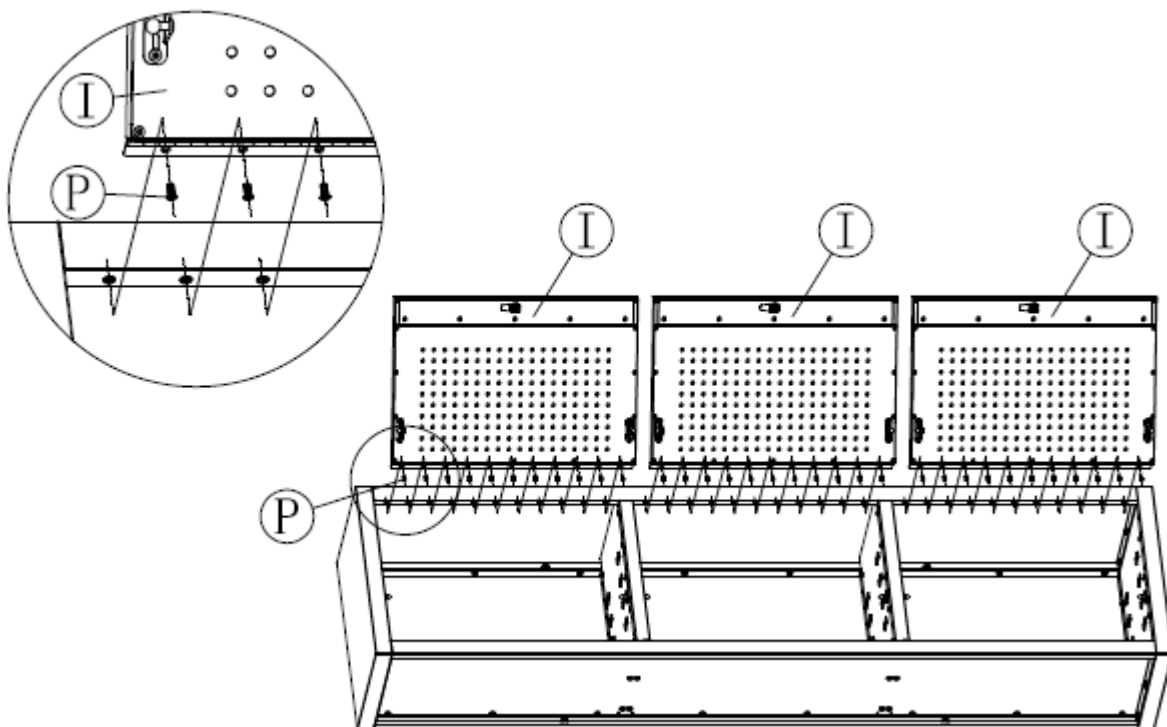
STEG 4



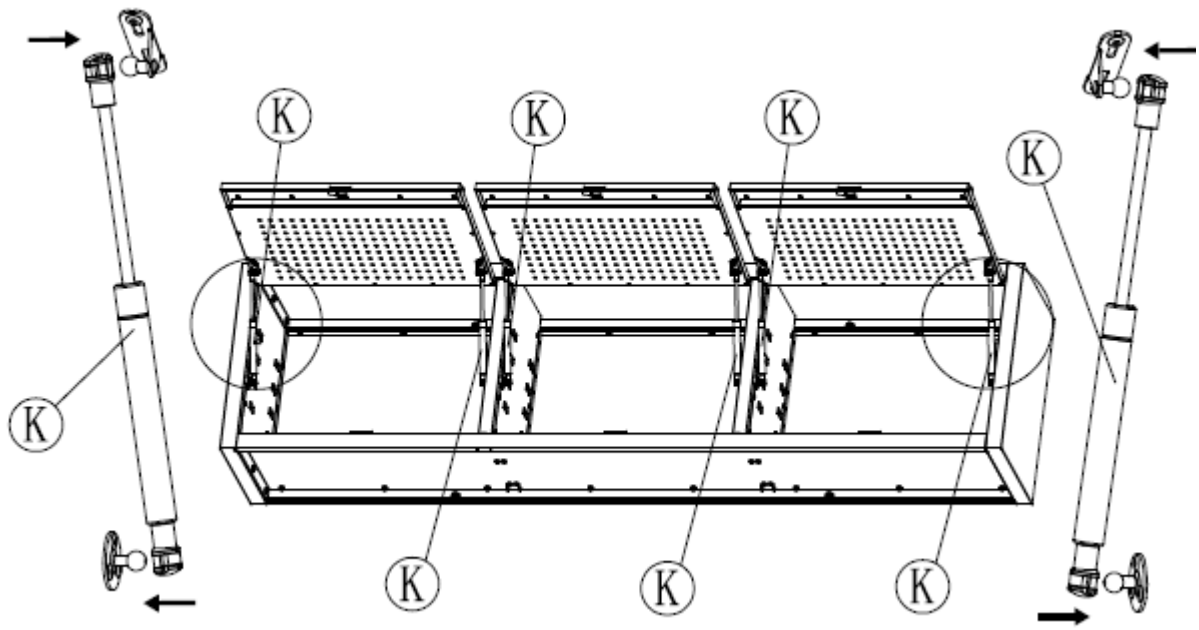
STEG 5



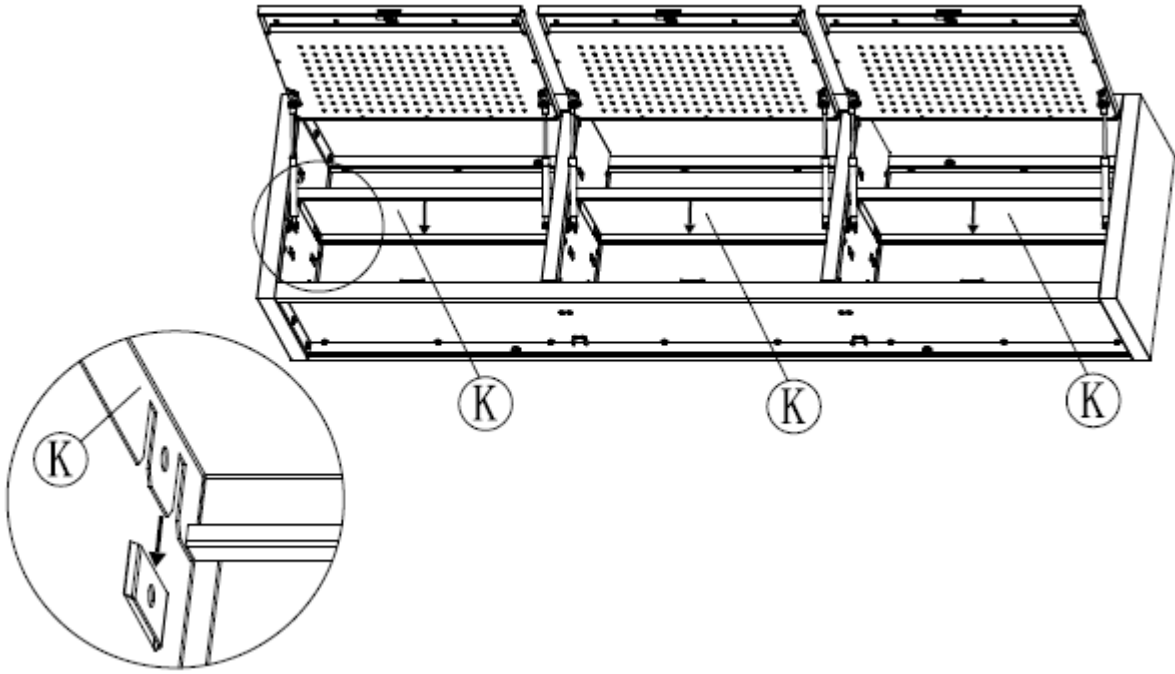
STEG 6



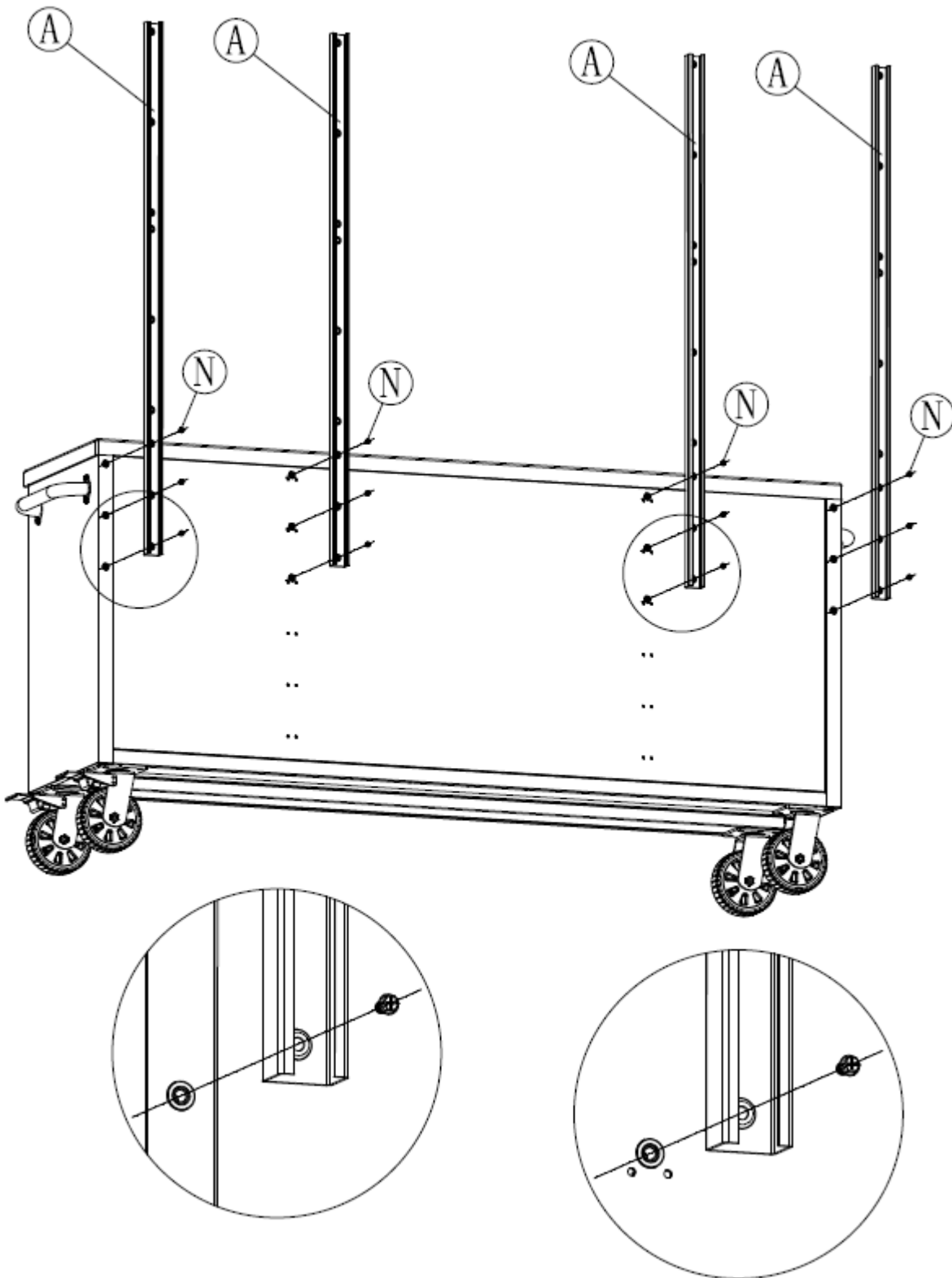
STEG 7



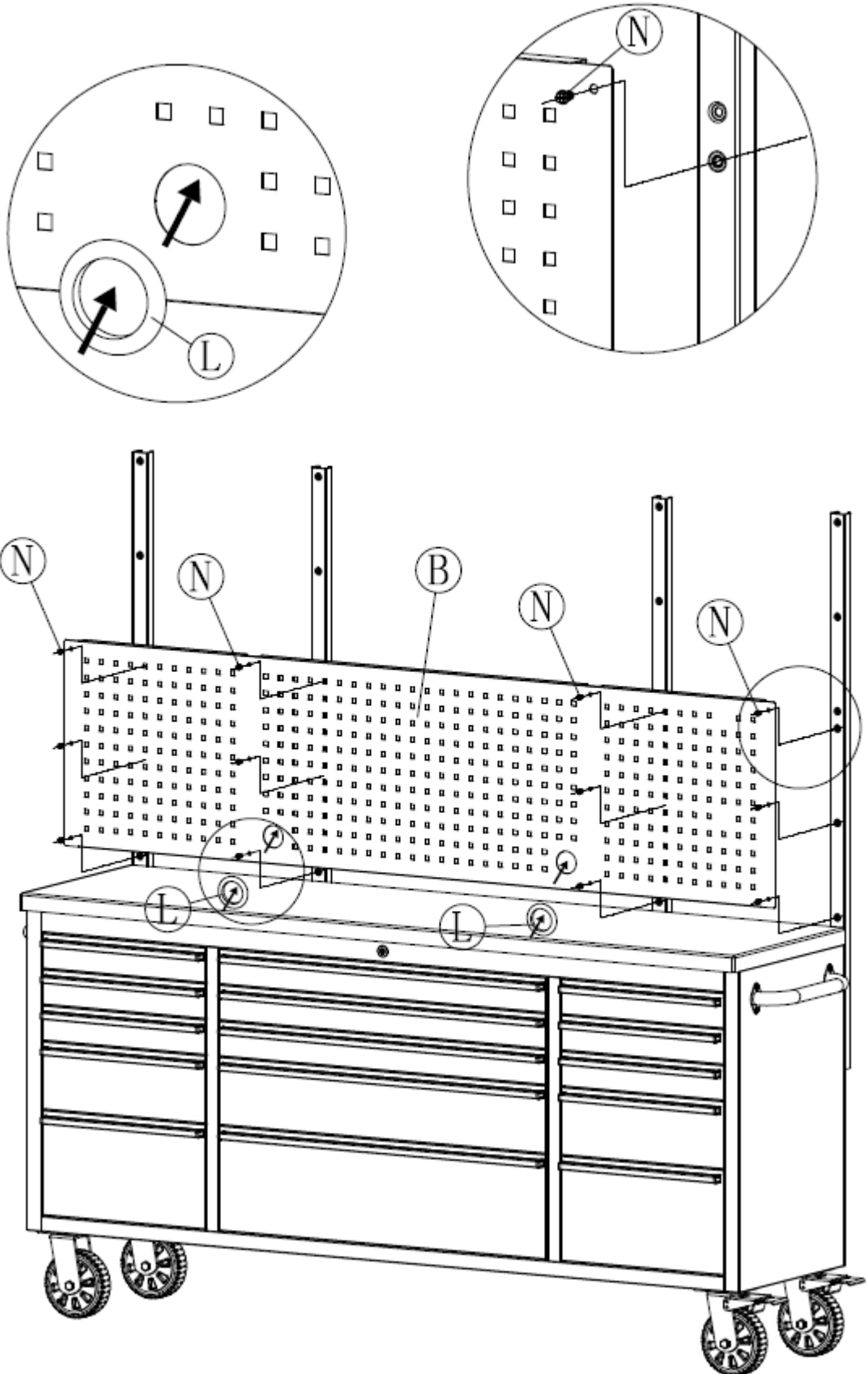
STEG 8



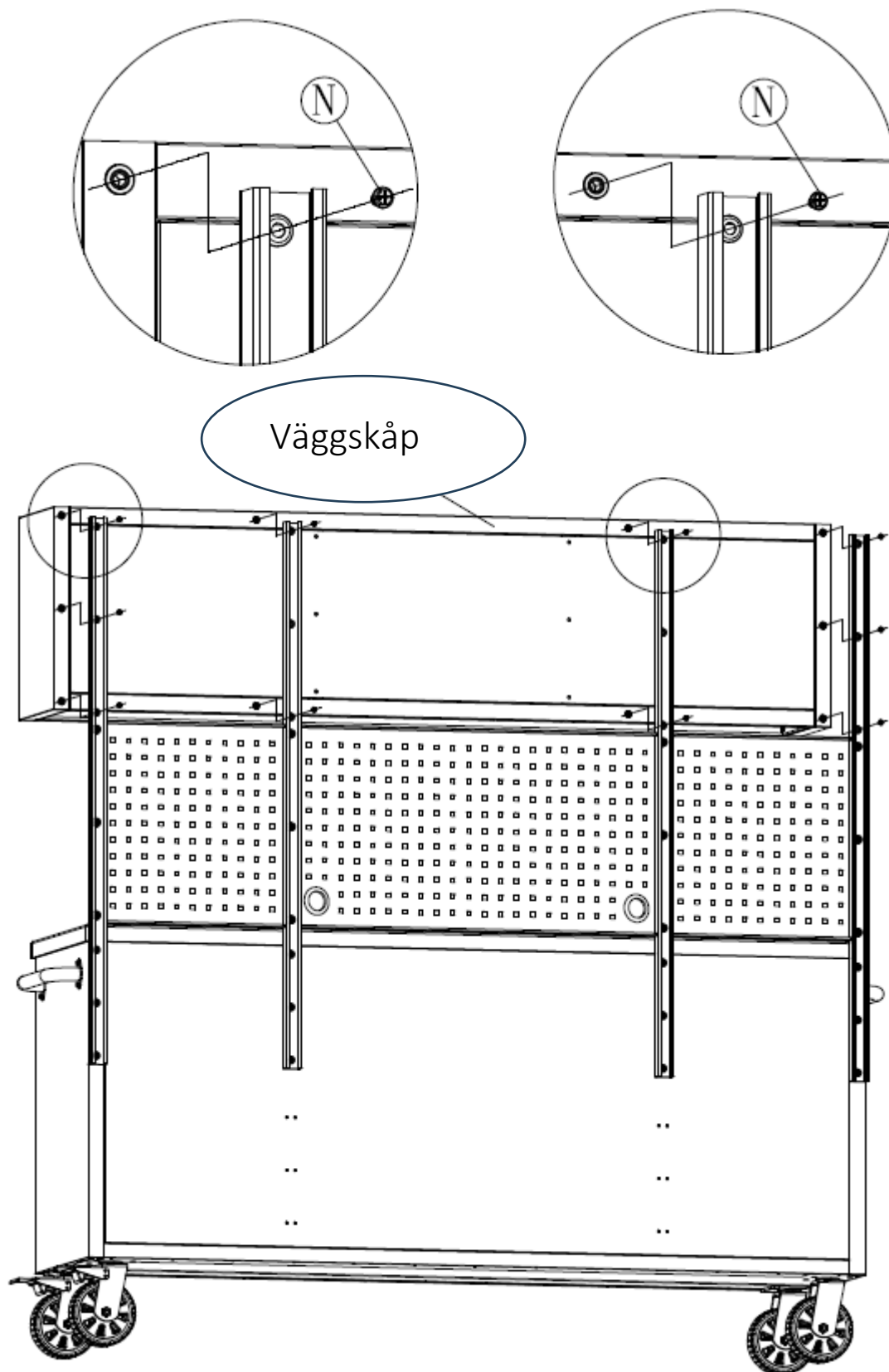
STEG 9



STEG 10



## STEG 11



Vi förbehåller oss rätten att ändra produktens tekniska parametrar och specifikationer utan föregående meddelande.

DE

# Gebrauchsanleitung

(Übersetzung von der original dänischen  
Gebrauchsanleitung)



---

## Mobile Werkbank mit Lochwand- Artikelnr. 9074667

**Beschreibung:** Werkbank mit 38 mm Holztischplatte, 6 "-Rädern, von denen die beiden vorderen mit Feststellbremsen versehen sind, drei Oberschränken und einer Lochplatte in die Raacos Aufhängungen passen. Die Schubladen haben Gleitschienen mit Kugellagern. Lieferung erfolgt unmontiert.

### INHALT

SICHERHEITSHINWEISE .....	1
WARTUNG .....	1
SPEZIFIKATIONEN .....	2
KAPAZITÄT UND TRAGFÄHIGKEIT .....	3
MONTAGE .....	4

### SICHERHEITSHINWEISE

- Lesen Sie die Bedienungsanleitung sorgfältig durch und bewahren Sie sie für spätere Verwendung auf.
- Die Nichtbeachtung der Anweisungen kann zu Sach- und Personenschäden führen.
- Das Produkt wird nicht für den Außenbereich empfohlen.
- Es ist ratsam, mindestens zwei Erwachsene für die Montage des Produktes zu haben.

### WARTUNG

1. Verwenden Sie ein weiches, sauberes Tuch, das die Oberfläche beim Abwischen von Staub nicht zerkratzen kann.
2. Die Verwendung von Lösungsmitteln kann die Oberfläche beschädigen.
3. Verwenden Sie zum Reinigen von Metalloberflächen keine scharfen Schleifmittel oder Chemikalien, da dies die Schutzbeschichtung beschädigen kann.

## SPEZIFIKATIONEN

Höhe zur Arbeitsplatte: 95,1 cm  
 Höhe, total: 187,3 cm  
 Tiefe: 51,1 cm  
 Tiefe, Arbeitsplatte: 48,6 cm  
 Breite, insgesamt: 182,2 cm (197,5 cm incl. Griffe)  
 Gewicht: 174 kg

### Schubladenmaße, Mitte:

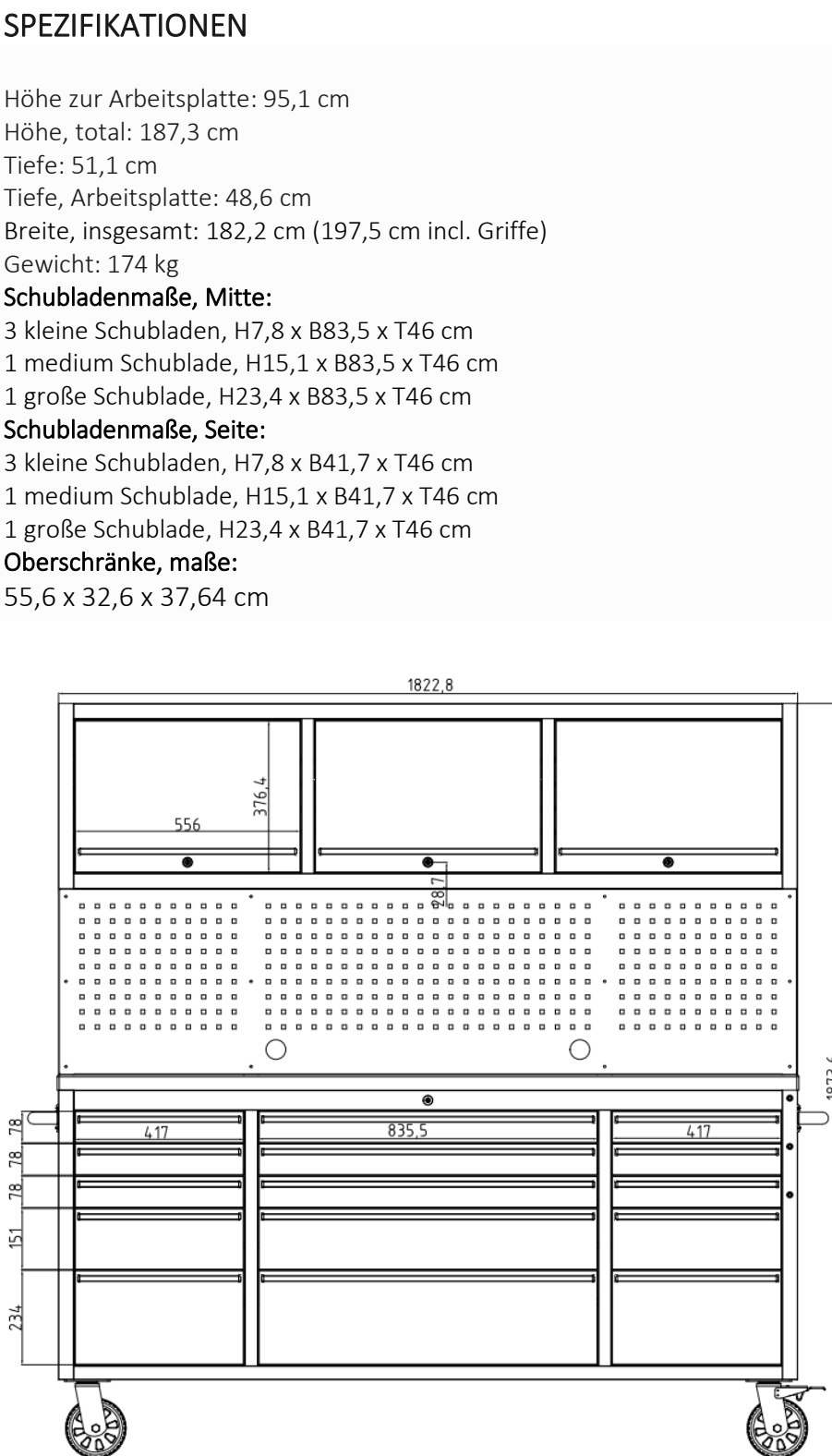
3 kleine Schubladen, H7,8 x B83,5 x T46 cm  
 1 medium Schublade, H15,1 x B83,5 x T46 cm  
 1 große Schublade, H23,4 x B83,5 x T46 cm

### Schubladenmaße, Seite:

3 kleine Schubladen, H7,8 x B41,7 x T46 cm  
 1 medium Schublade, H15,1 x B41,7 x T46 cm  
 1 große Schublade, H23,4 x B41,7 x T46 cm

### Oberschränke, maße:

55,6 x 32,6 x 37,64 cm



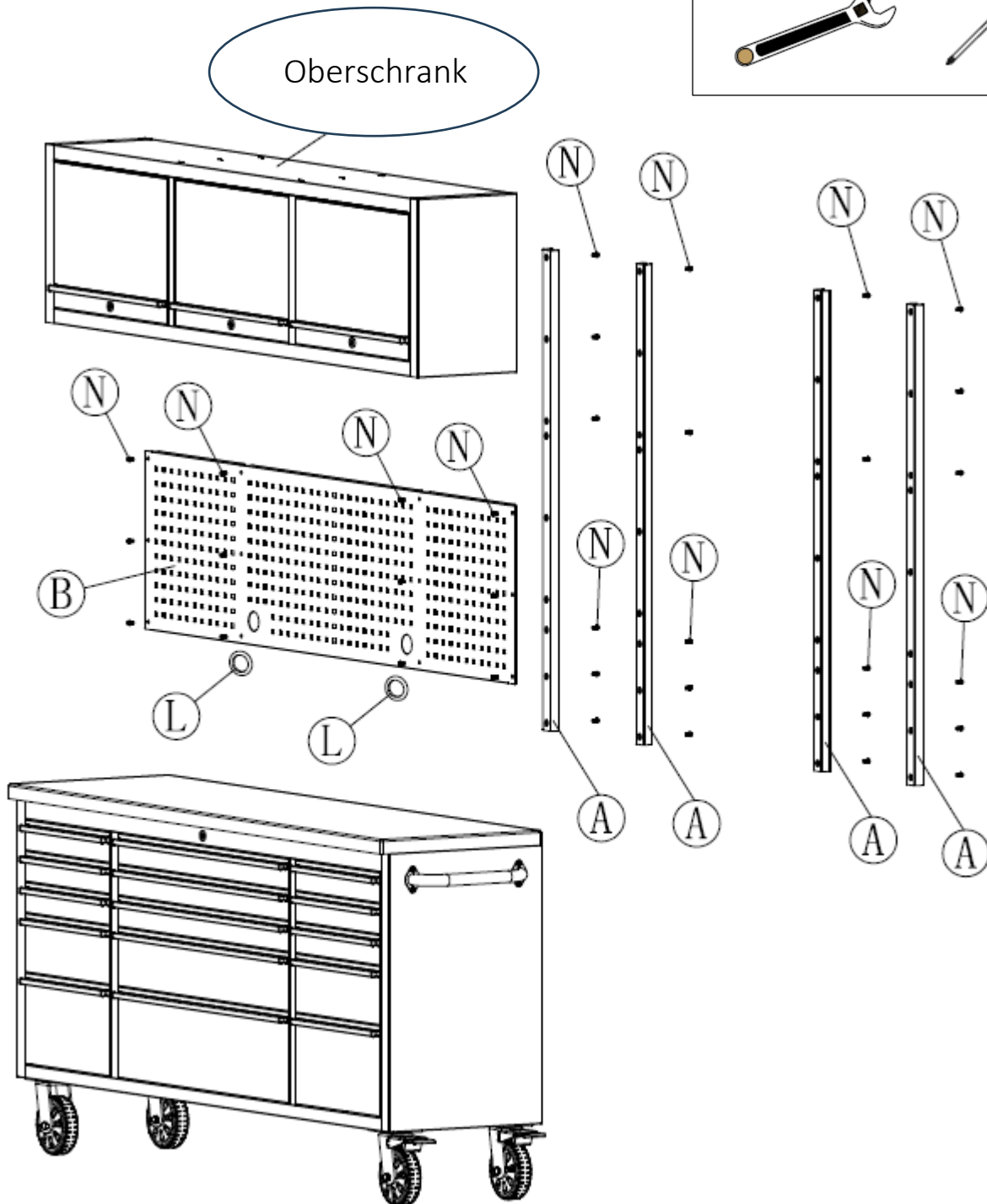
## KAPAZITÄT UND TRAGFÄHIGKEIT

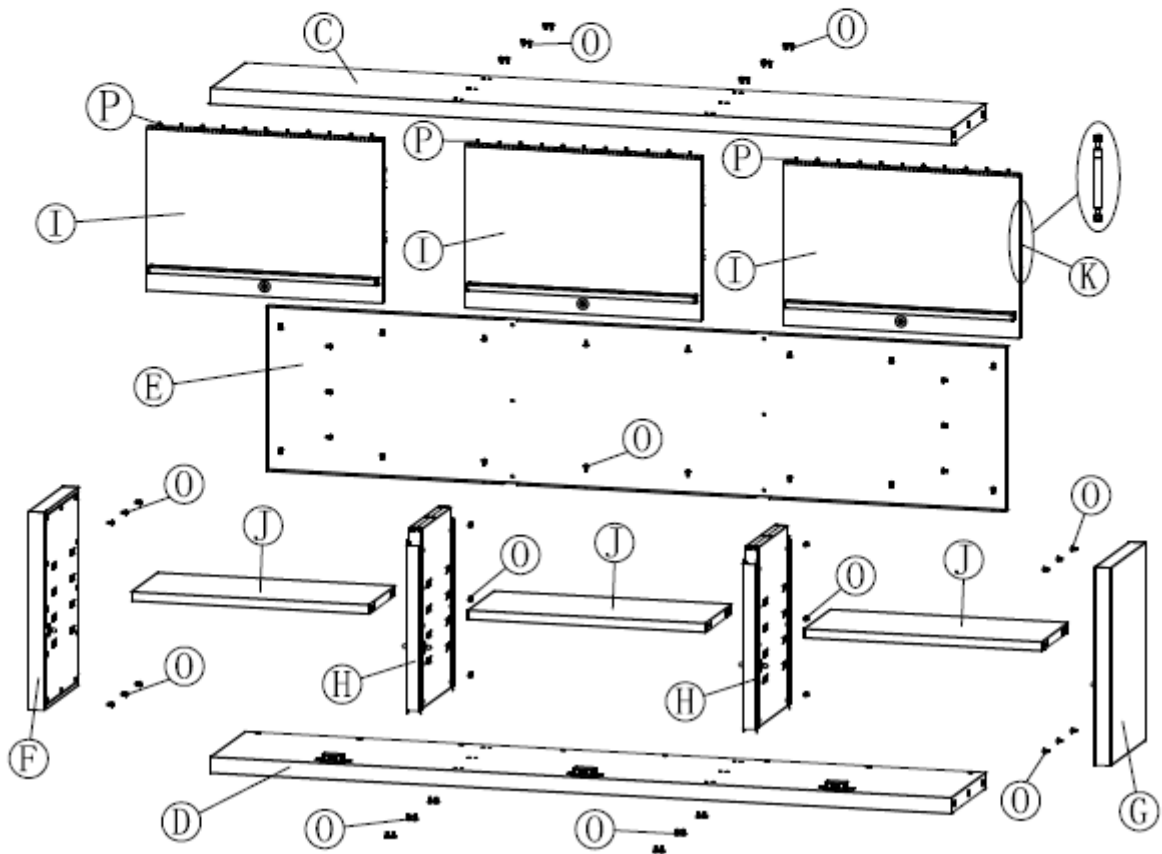
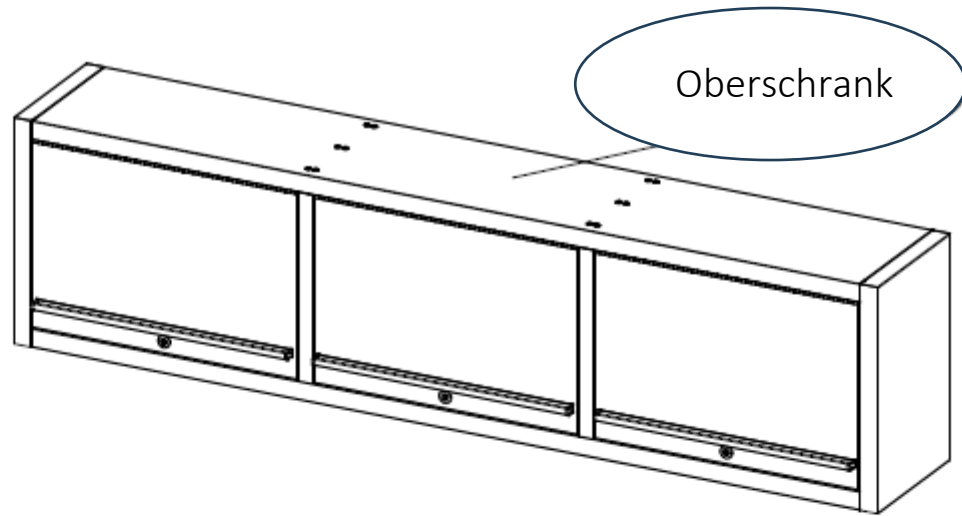


- A - Arbeitsplatte: 136,1 kg
- B - Oberschrank 10 kg
- C – Kleine Schublade, oben: 4,5 kg
- D – Kleine Schublade, mitte: 9,1 kg
- E – Kleine Schublade, unten: 13,6 kg
- F – Große Schublade, oben: 9,1 kg
- G – Große Schublade, mitte: 15,9 kg
- H – Große Schublade, unten: 27,3 kg

MONTAGE

Notwendiges Werkzeug, nicht im Lieferumfang enthalten:

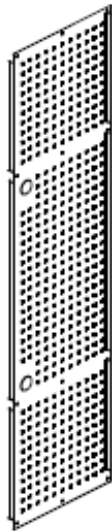




KOMPONENTE, OBERSCHRANK



A. LEISTE  
x4



B. LOCHPLATTE  
x1



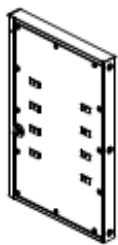
C. OBERPLATTE  
x1



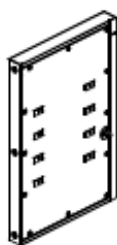
D. BODENPLATTE  
x1



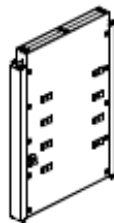
E. RÜCKSEITE  
x1



F. PLATTE, R.  
x1



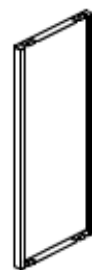
G. PLATTE, L.  
x1



H. PLATTE, MITTE  
x2



I. SCHRANKTÜR  
x3



J. PANELE  
x3



K. TÜRFEDER  
x6



L. SCHUTZRING  
x2



M. 3/8" BOLZEN  
x16+1



N. 1/4" BOLZEN  
x42+3

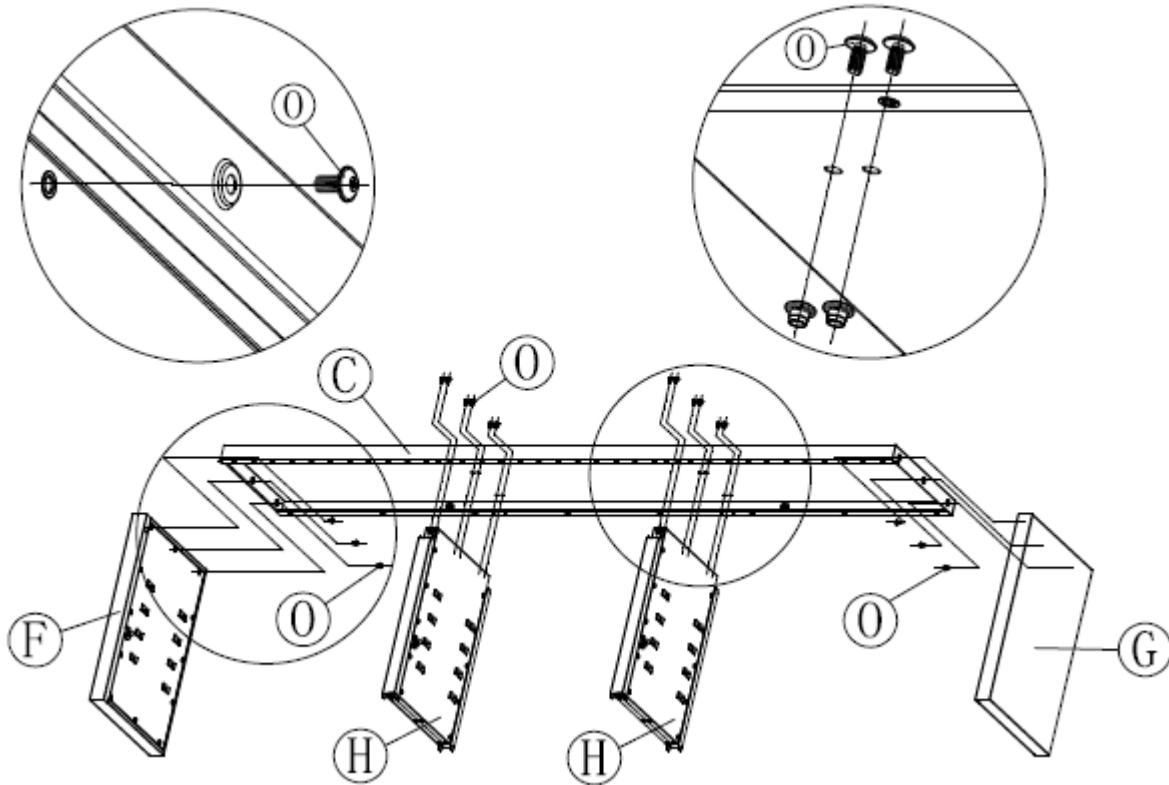


O. 3/16" BOLZEN  
x64+4

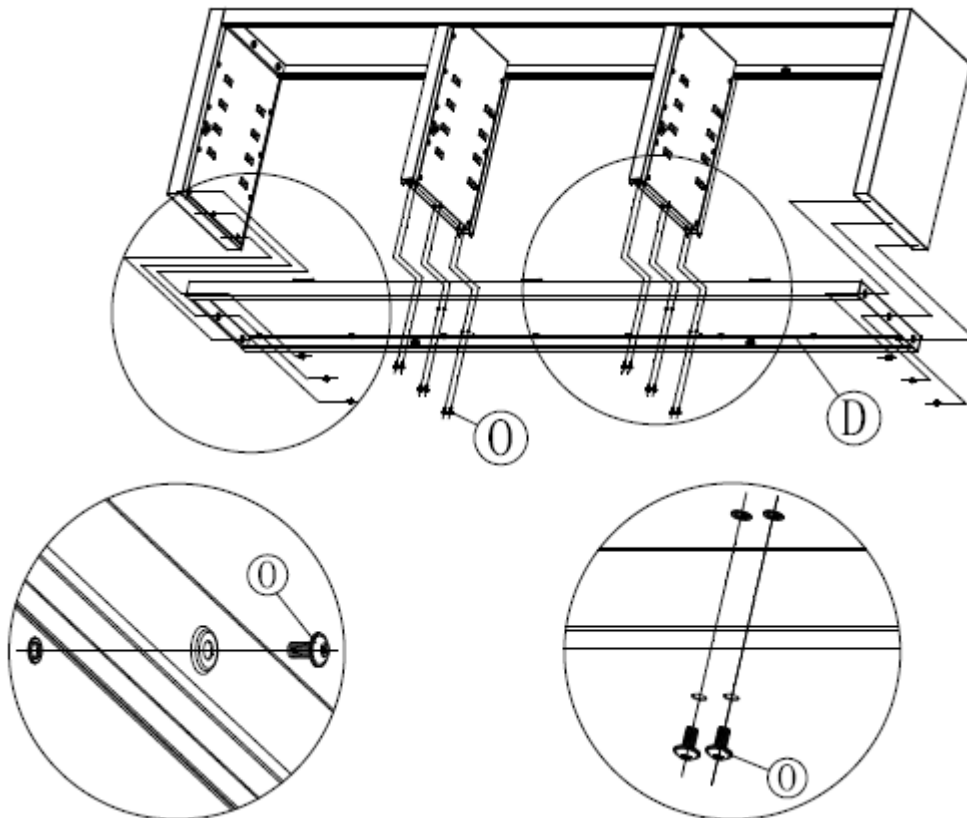


P. 5/32" BOLZEN  
x33+2

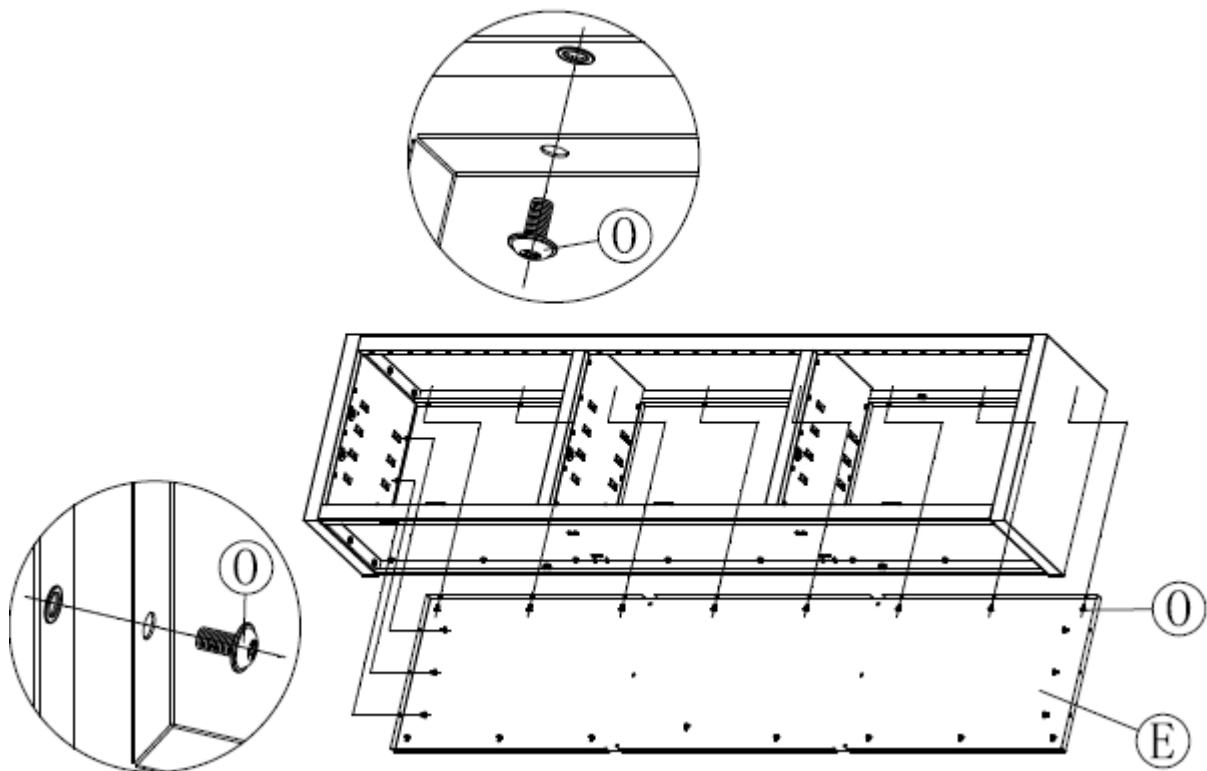
SCHRITT 1



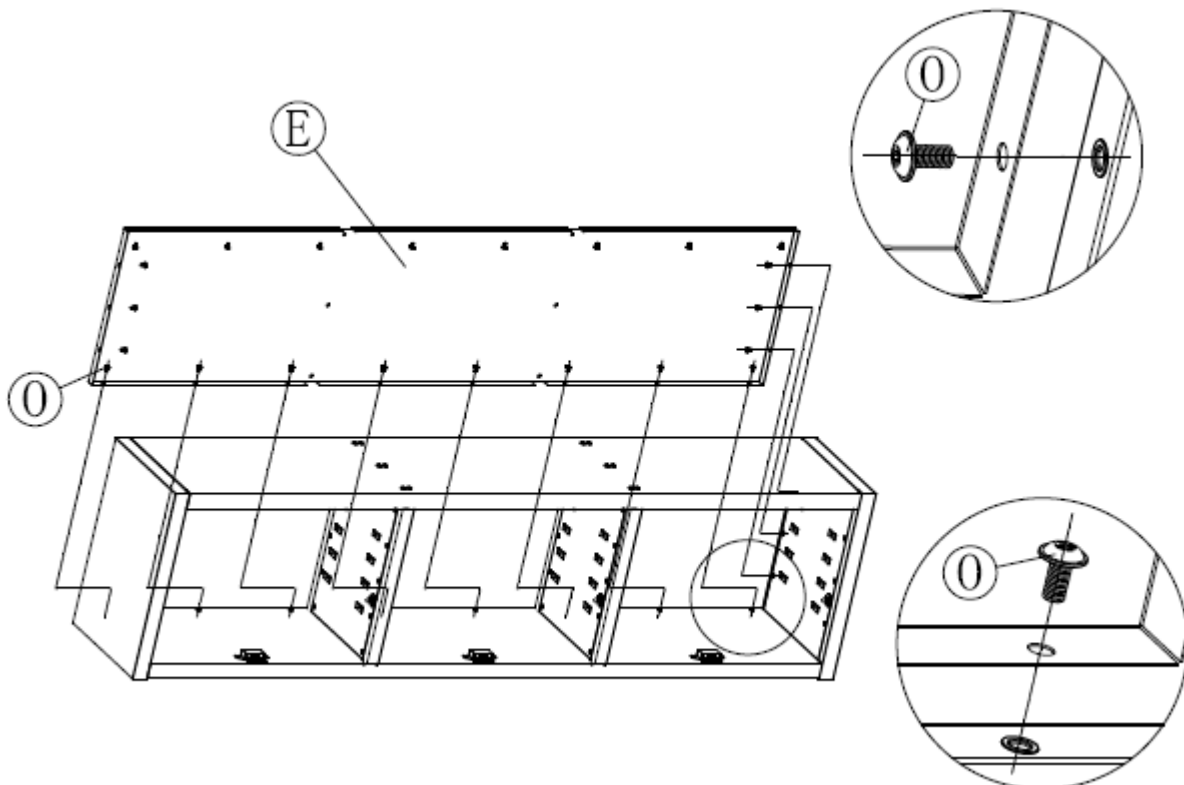
SCHRITT 2



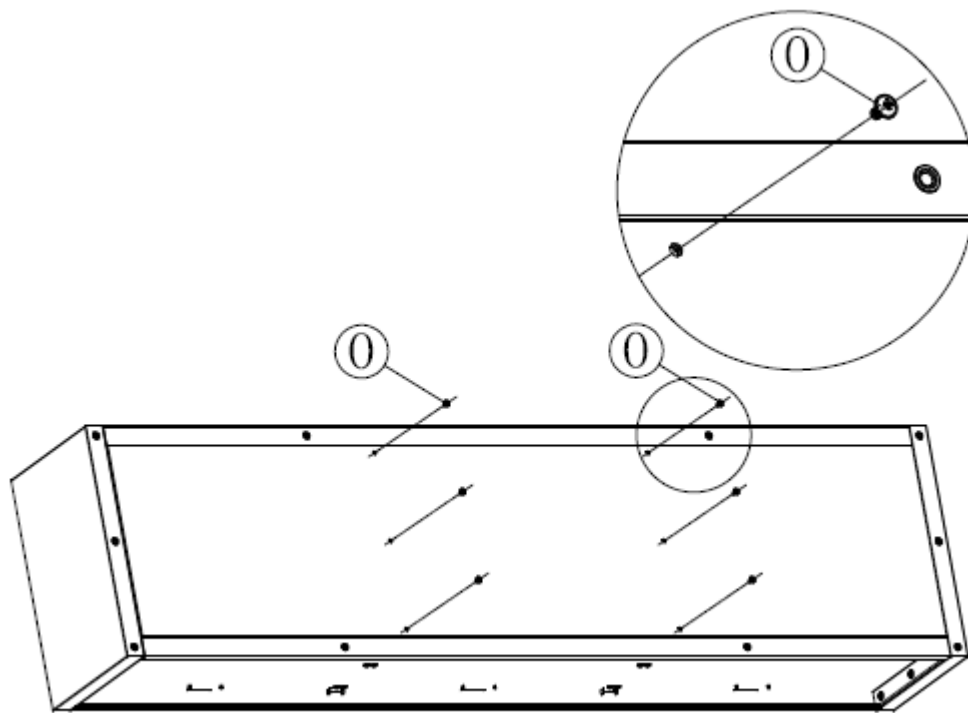
SCHRITT 3



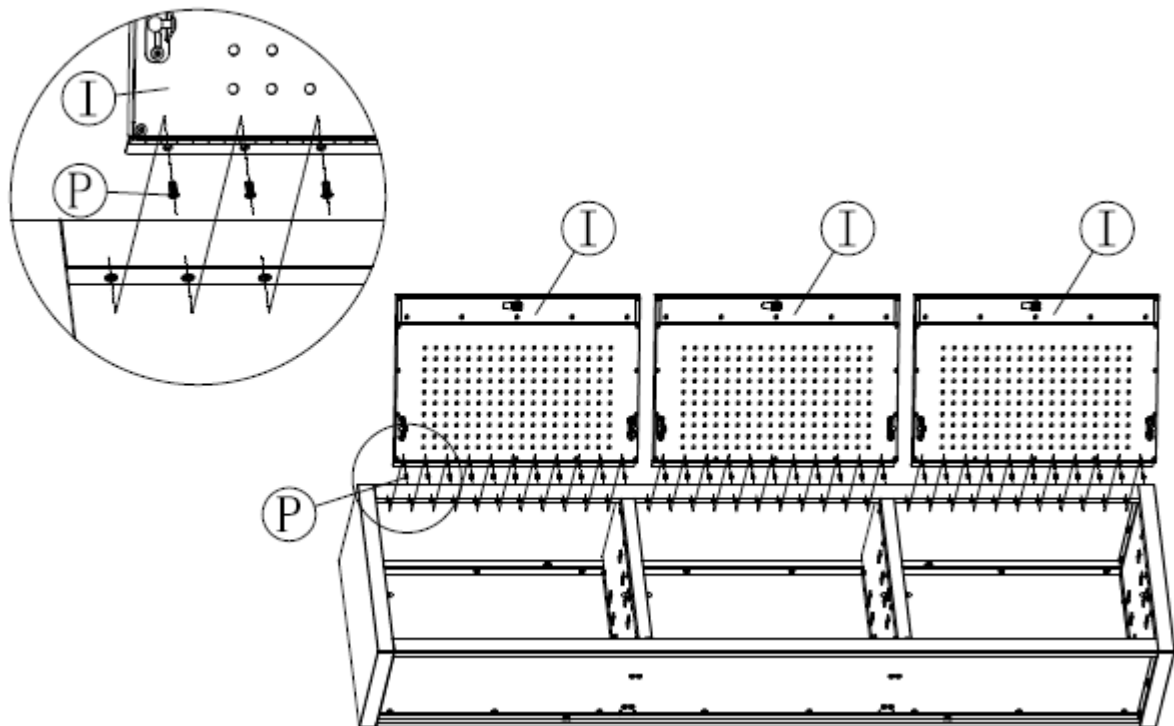
SCHRITT 4



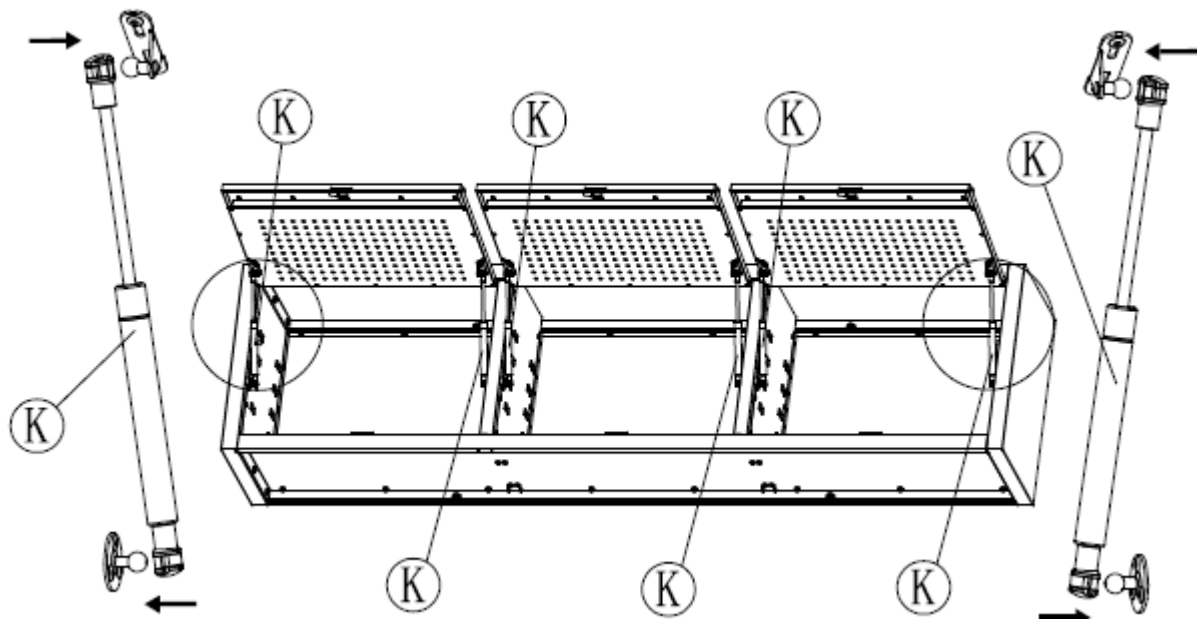
SCHRITT 5



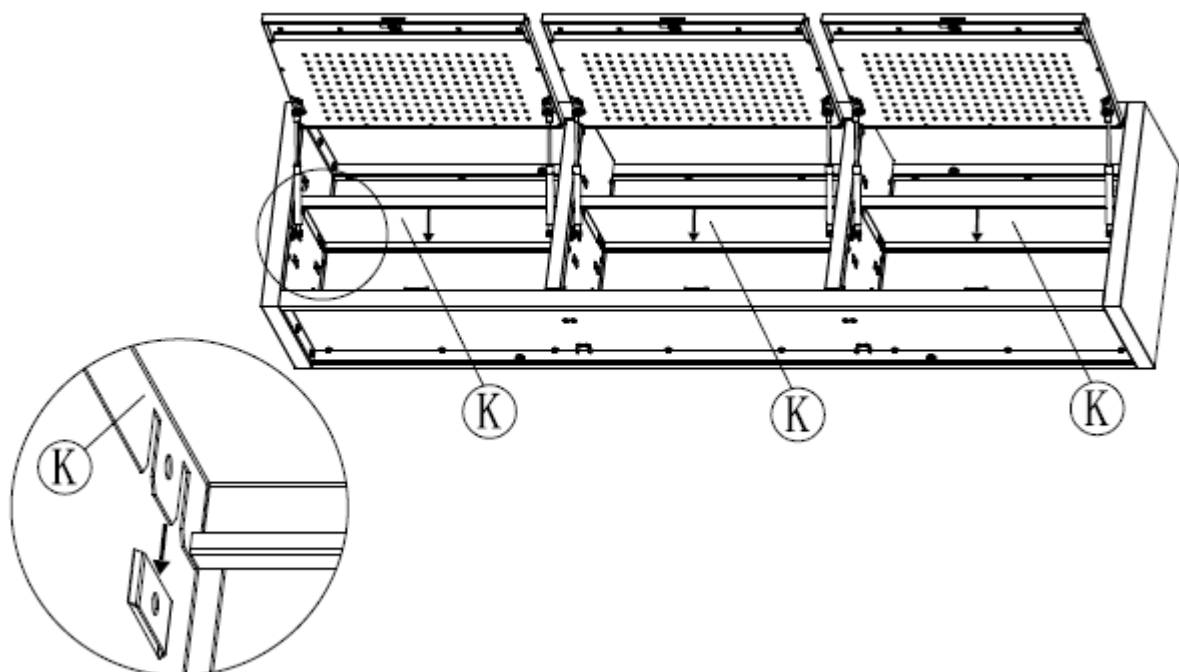
SCHRITT 6



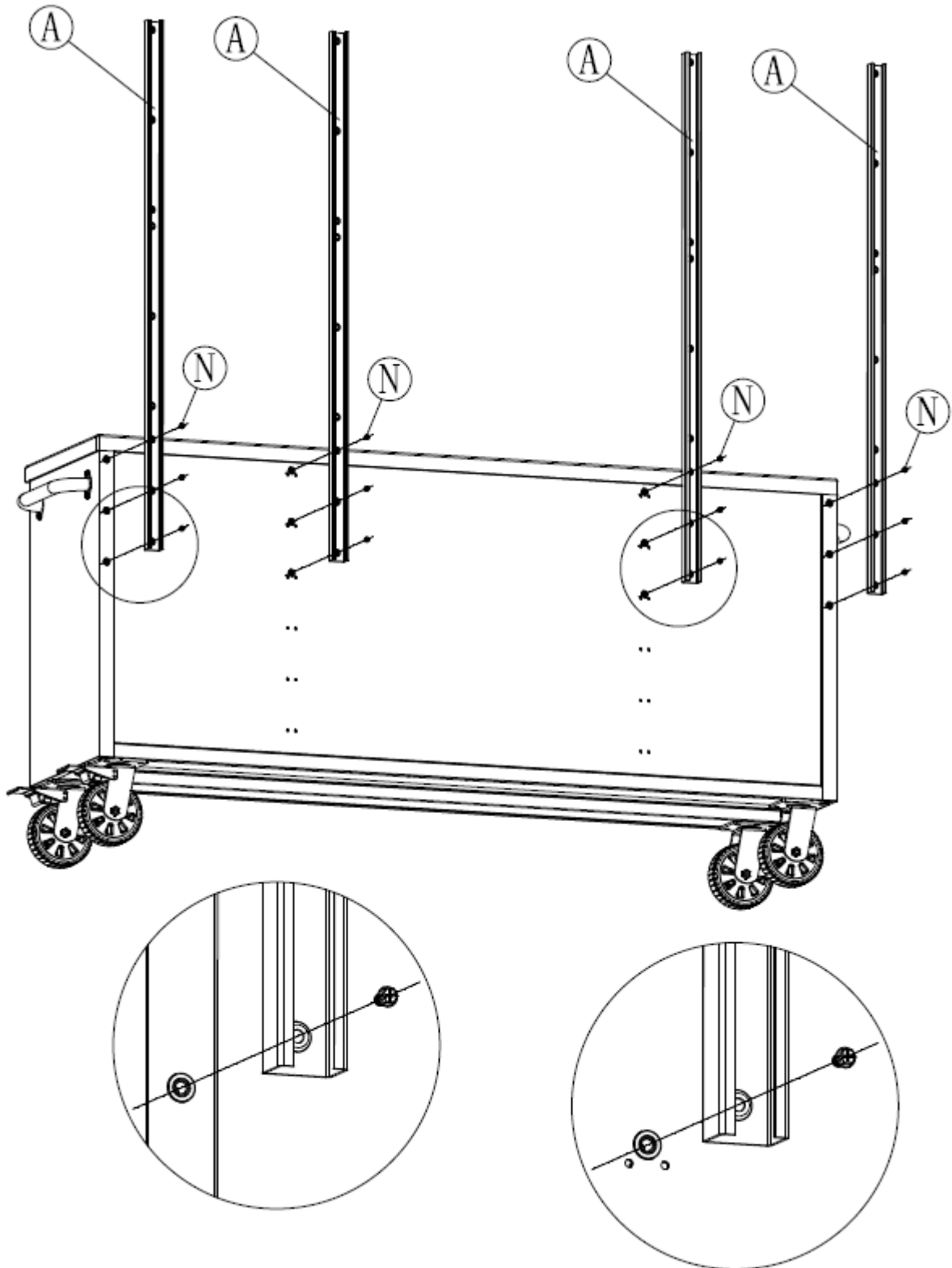
SCHRITT 7



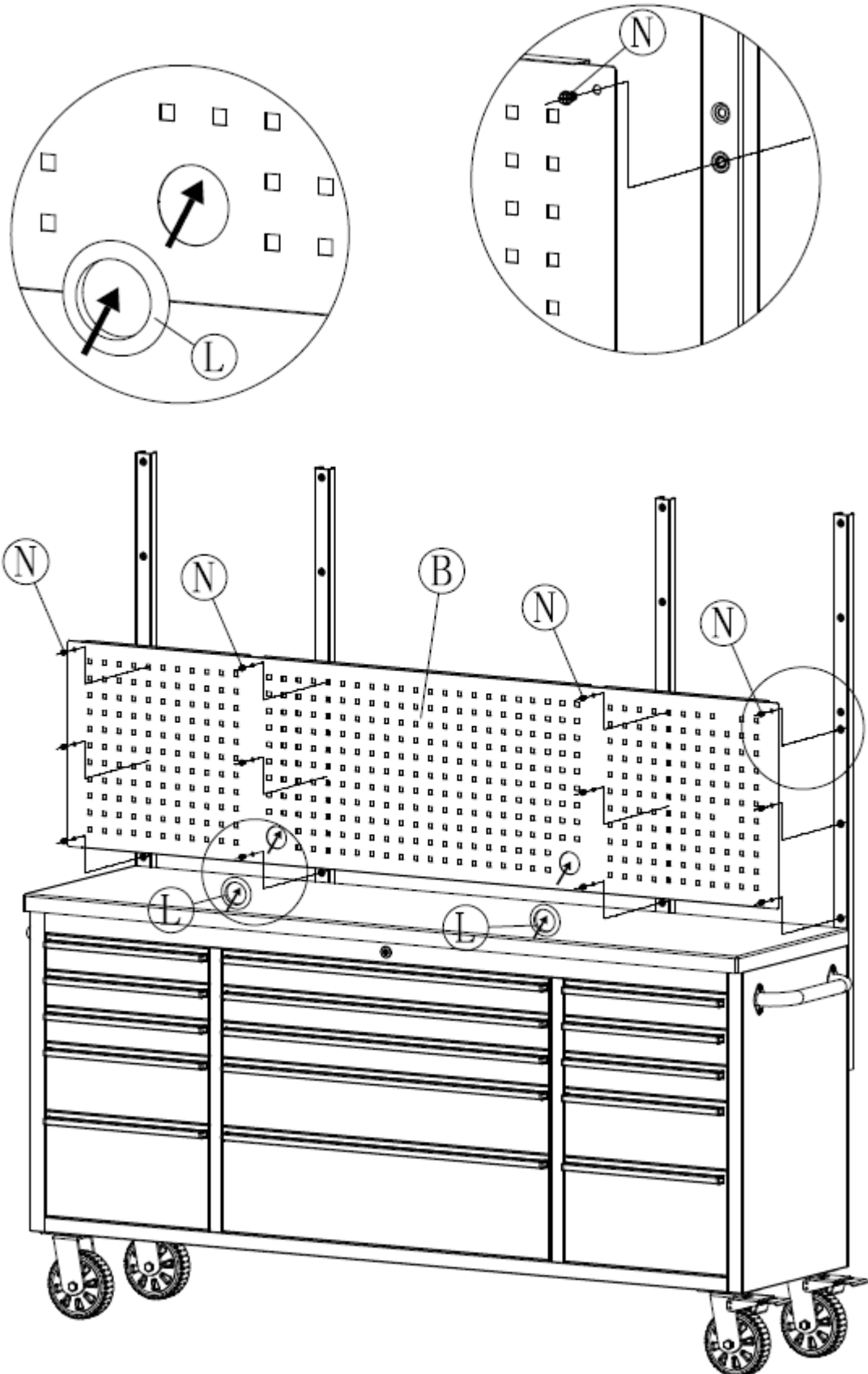
SCHRITT 8



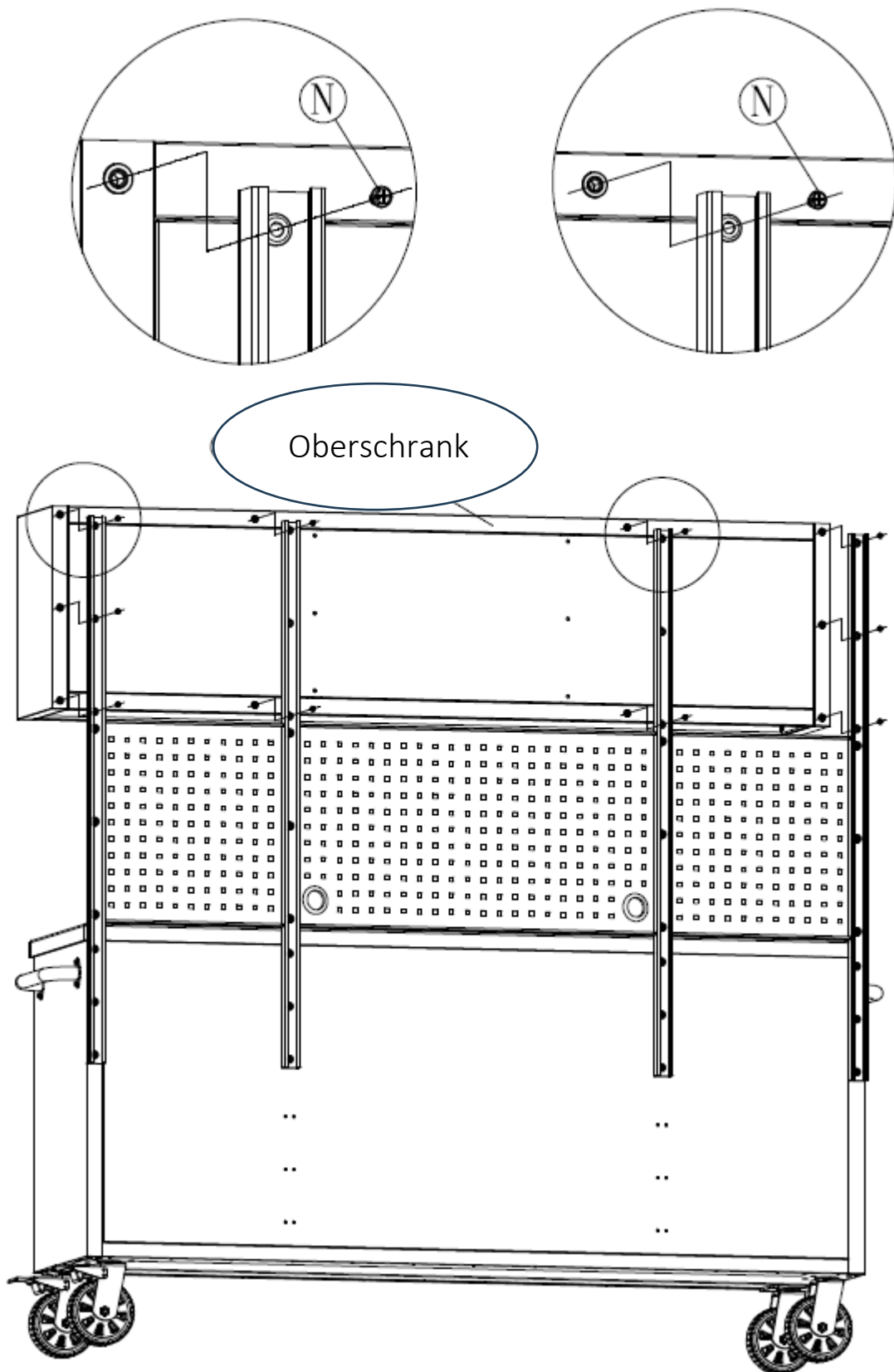
SCHRITT 9



SCHRITT 10



SCHRITT 11



*Wir behalten uns das Recht vor, ohne vorherige Ankündigung, die technischen Parameter und Spezifikationen für dieses Produkt zu ändern.*

EN

# Instructions



(Translation of original Danish instructions)

---

## Tool roller cabinet with hanging cabinet itemnr. 9074667

**Description:** Cabinet equipped with a 38 mm wooden countertop, 6 "wheels, of which the front two can be locked, three hanging cabinets and a perforated plate in which Raaco's suspension fits. The drawers have slide rails with ball bearings. Delivered unassembled.

### CONTENT

SAFETY INSTRUCTIONS .....	1
CARE AND MAINTENANCE.....	1
SPECIFICATIONS.....	2
LOAD CAPACITY .....	3
ASSEMBLY.....	4

### SAFETY INSTRUCTIONS

- Read carefully and retain for future reference.
- Failure to follow these guidelines can result in property damage or personal injuries.
- The product is not recommended for outdoor use.
- It is strongly recommended to be at least two adults to assemble this unit.

### CARE AND MAINTENANCE

1. Use a soft, clean cloth that will not scratch the surface when dusting.
2. Using solvents of any kind on your product may damage the finish.
3. Do not use any harsh abrasives or chemicals to clean any metal surfaces as it may damage the protective coating.

## SPECIFICATIONS

Height to countertop: 95,1 cm.  
 Total height: 187,3 cm.  
 Depth, total: 51,1 cm.  
 Depth countertop: 48,6 cm  
 Width, total: 182,2 (197,5 cm incl. handles)  
 Weight: 174 kg.

### Dimensions of drawers, middle section:

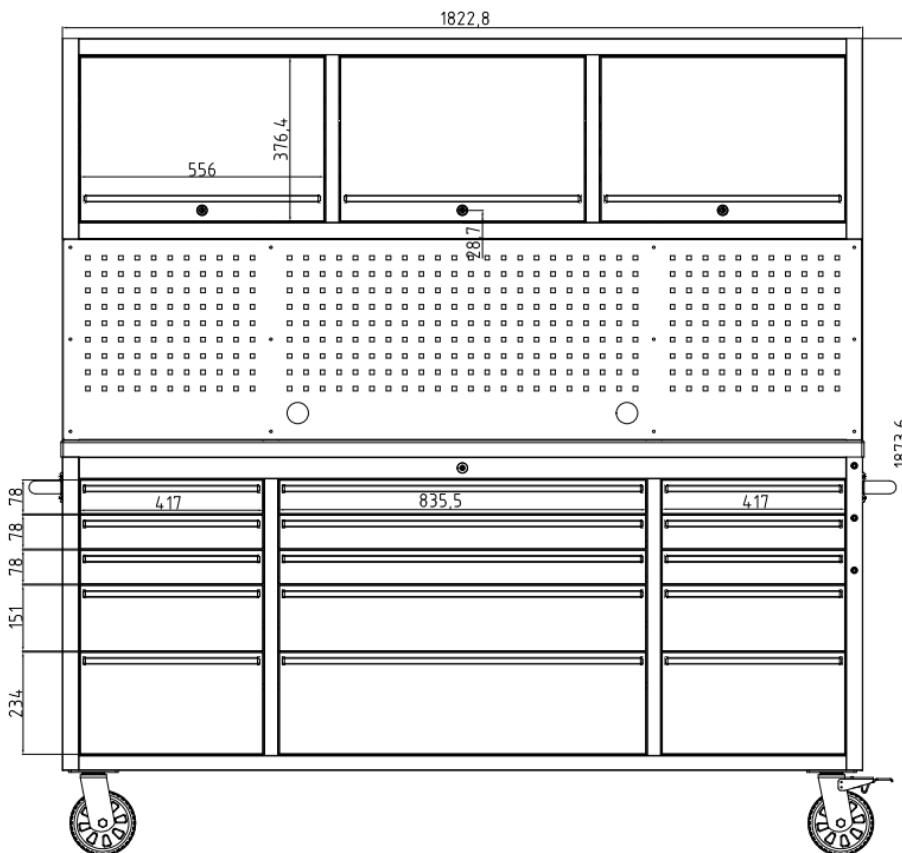
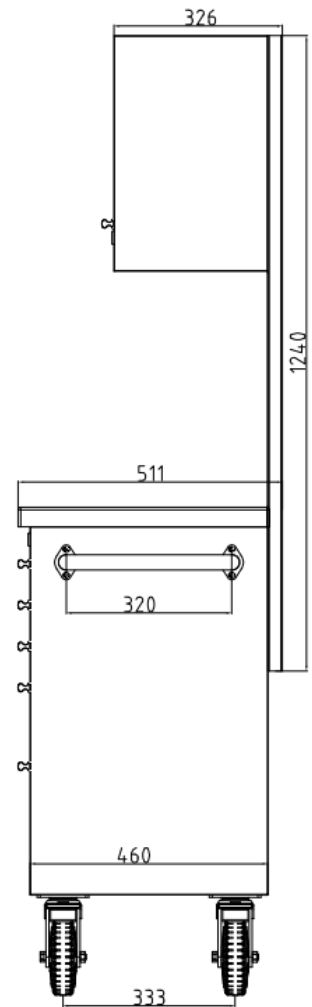
3 small drawers, 83,5 x 46 x 7,8 cm  
 1 medium drawer, 83,5 x 46 x 15,1 cm  
 1 large drawer, 83,5 x 46 x 23,4 cm

### Dimensions of drawers, side section:

3 small drawers, 41,7 x 46 x 7,8 cm  
 1 medium drawer, 41,7 x 46 x 15,1 cm  
 1 large drawer, 41,7 x 46 x 23,4 cm

### Dimensions of hanging cabinets:

55,6 x 32,6 x 37,64 cm



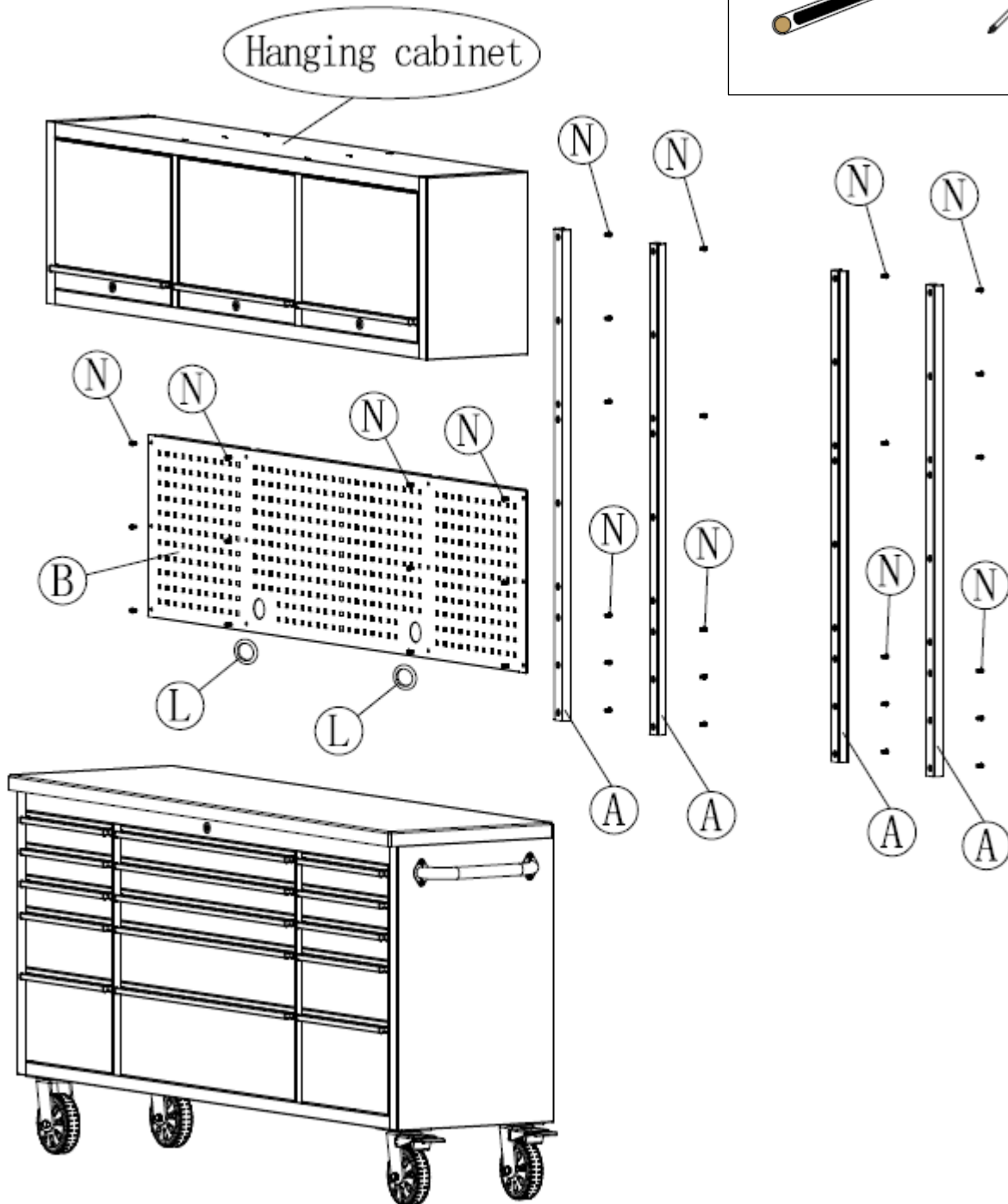
## LOAD CAPACITY

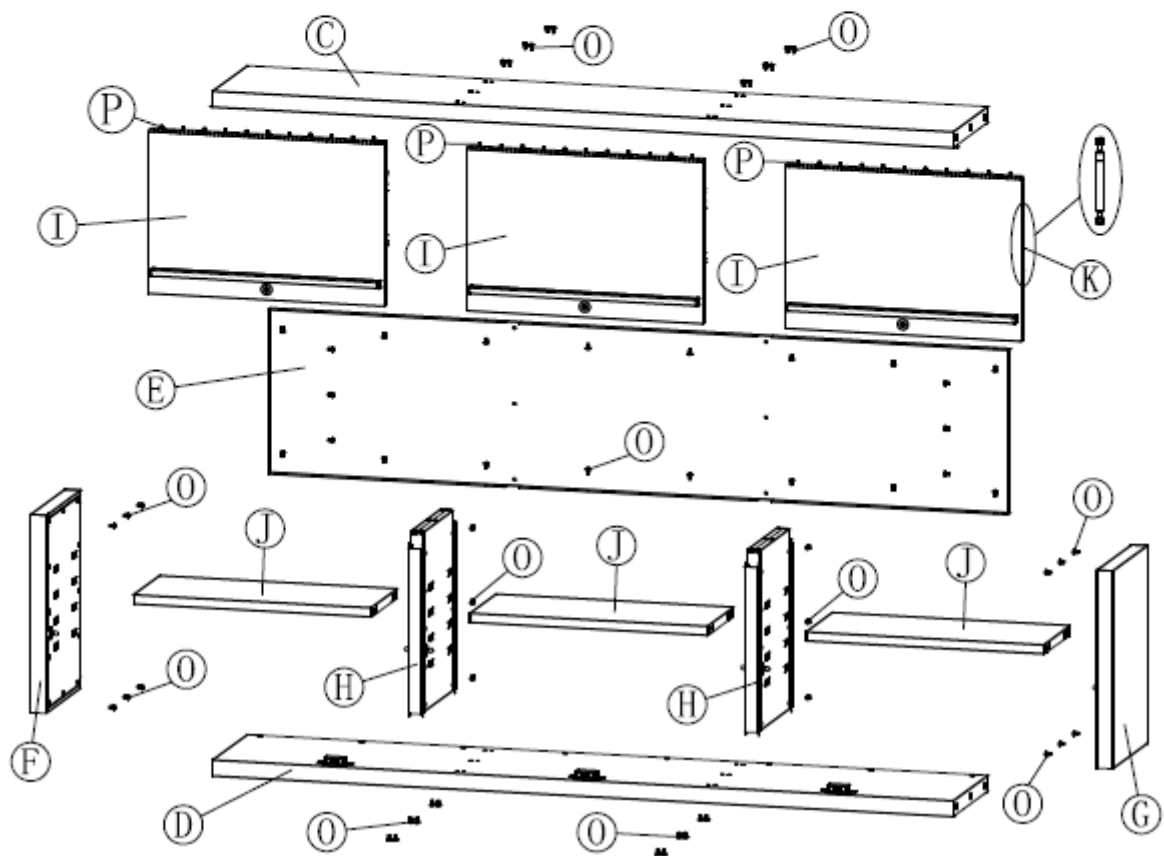
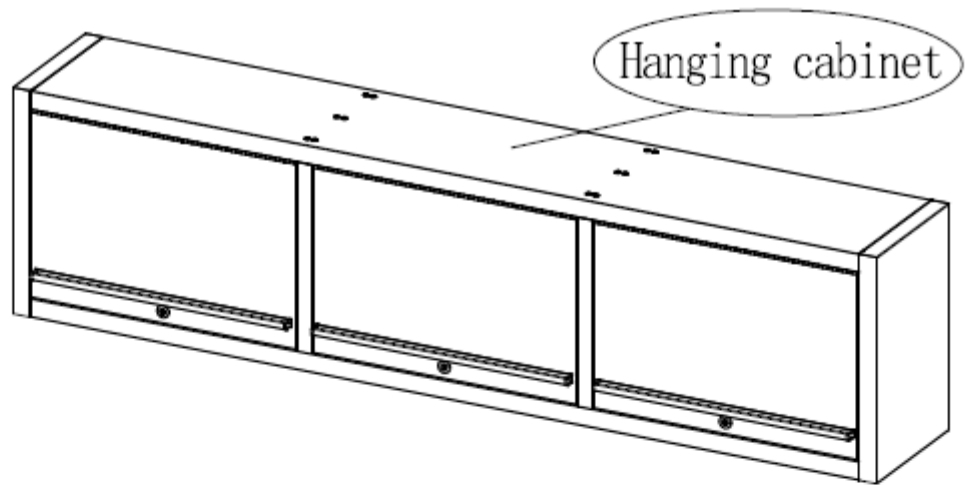


- A - Countertop: 136,1 kg
- B – Hanging cabinet: 10 kg
- C – Small upper drawer: 4,5 kg
- D - Small middle drawer: 9,1 kg
- E – Small lower drawer: 13,6 kg
- F – Large upper drawer: 9,1 kg
- G – Large middle drawer: 15,9 kg
- H – Large lower drawer: 27,3 kg

ASSEMBLY

Required tools, not included:

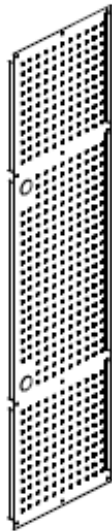




## Sketch and proportion of hanging parts



Ⓐ Fixed plate  
4PCS



Ⓑ Mesh plate  
1PCS



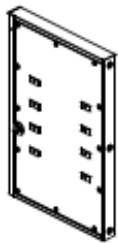
Ⓒ roof  
1PCS



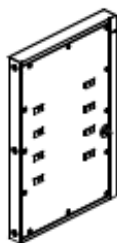
Ⓓ floor  
1PCS



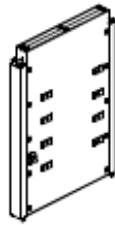
Ⓔ Backplane  
1PCS



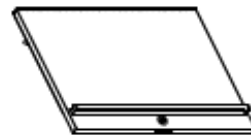
Ⓕ Left plate  
1PCS



Ⓖ Right side plate  
1PCS



Ⓗ Intermediate baffle  
2PCS



Ⓙ Door plank  
3PCS



⓫ Plate  
3PCS



Ⓚ Gas support  
6PCS



Ⓛ Protective ring  
2PCS



Ⓜ 3/8" bolt  
16PCS+1PCS



Ⓝ 1/4" bolt  
42PCS+3PCS

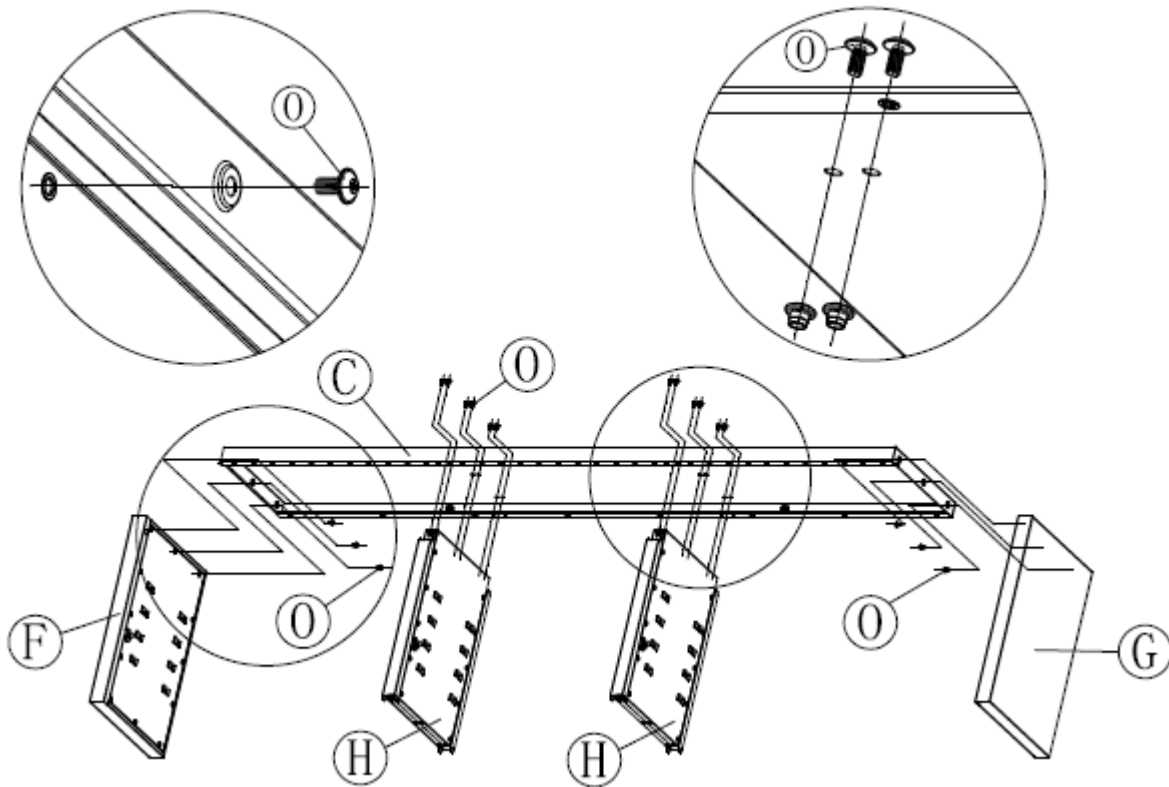


Ⓞ 3/16" bolt  
64PCS+4PCS

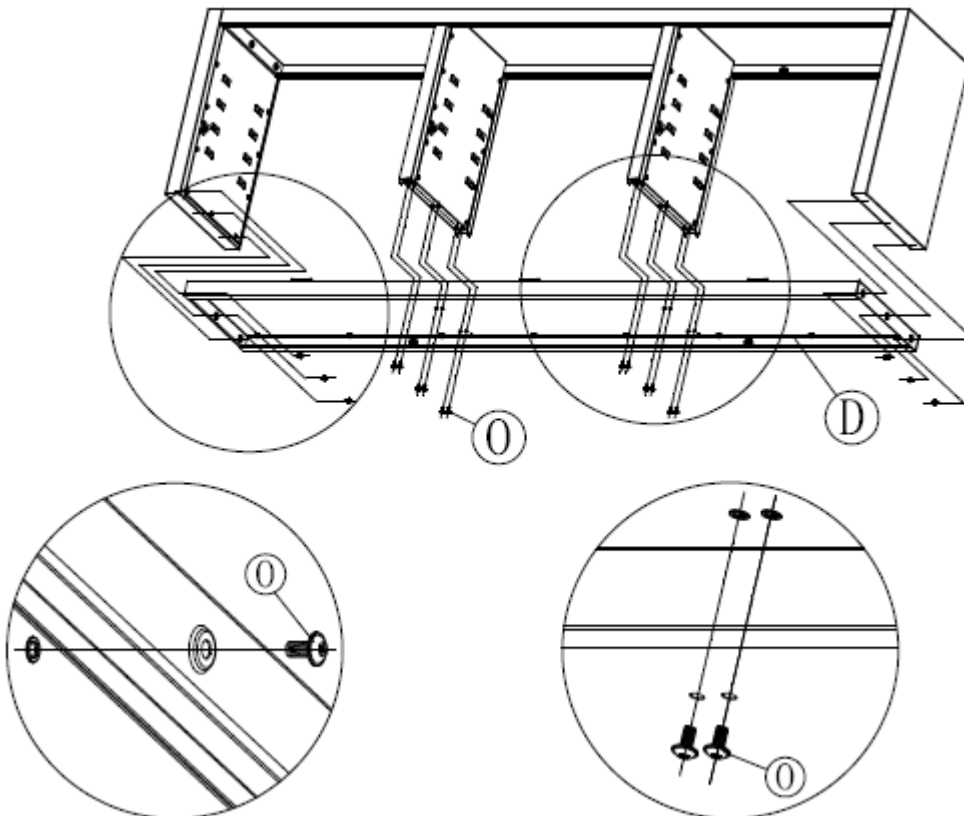


Ⓟ 5/32" bolt  
33PCS+2PCS

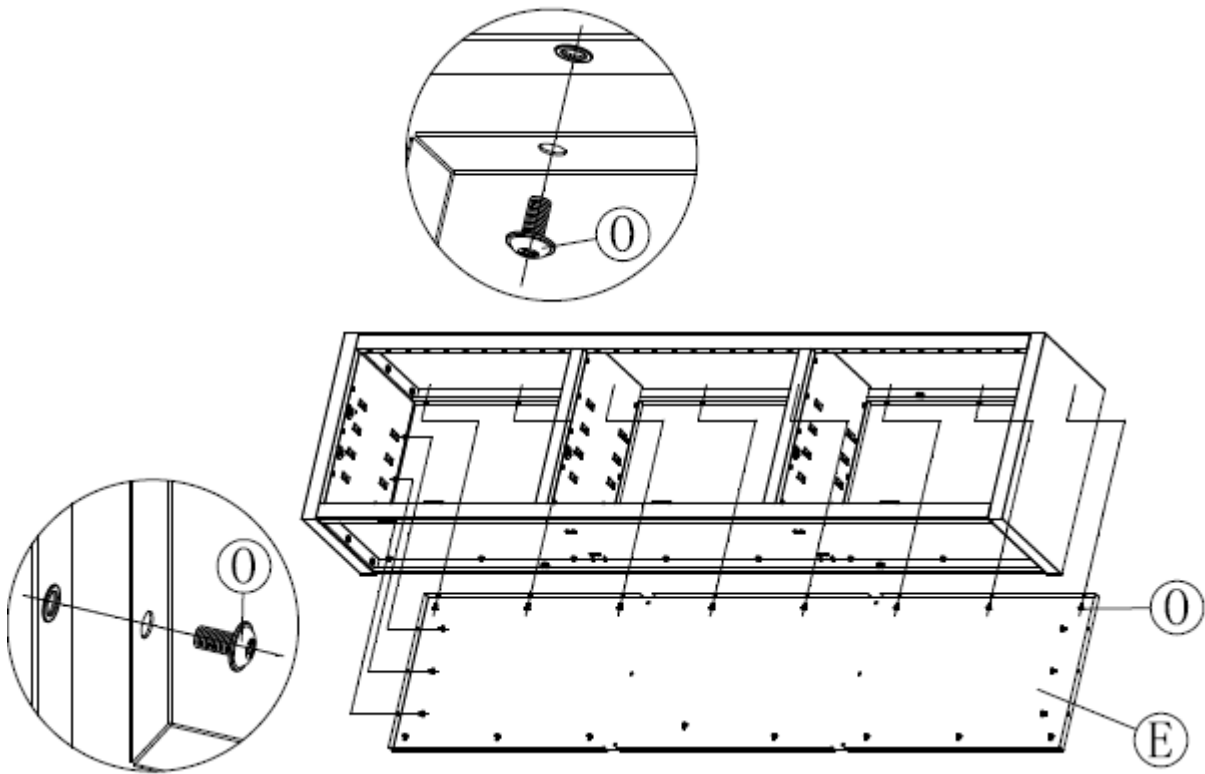
STEP 1



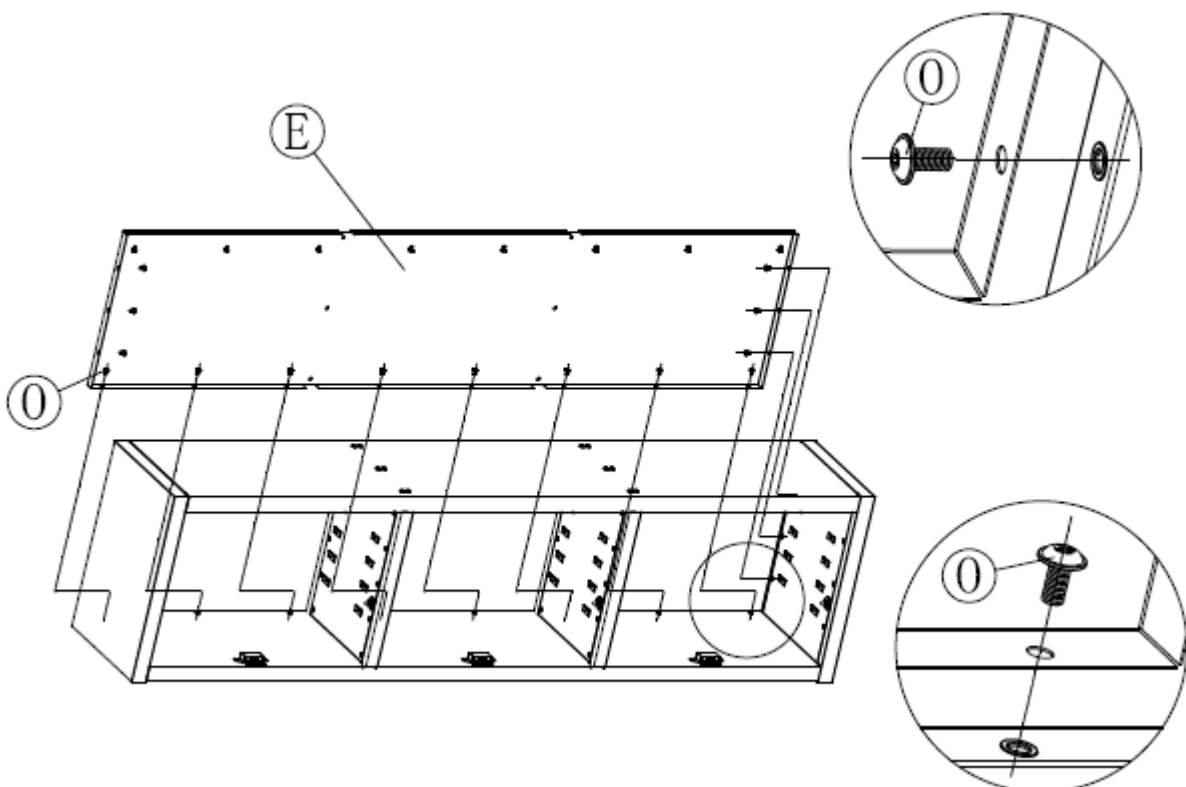
STEP 2



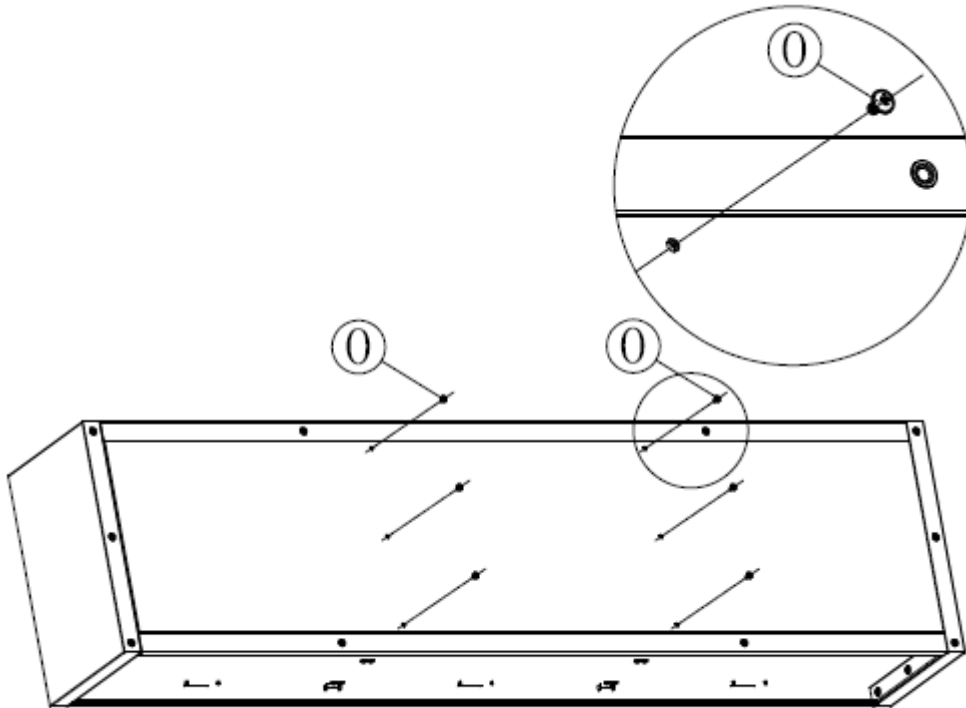
STEP 3



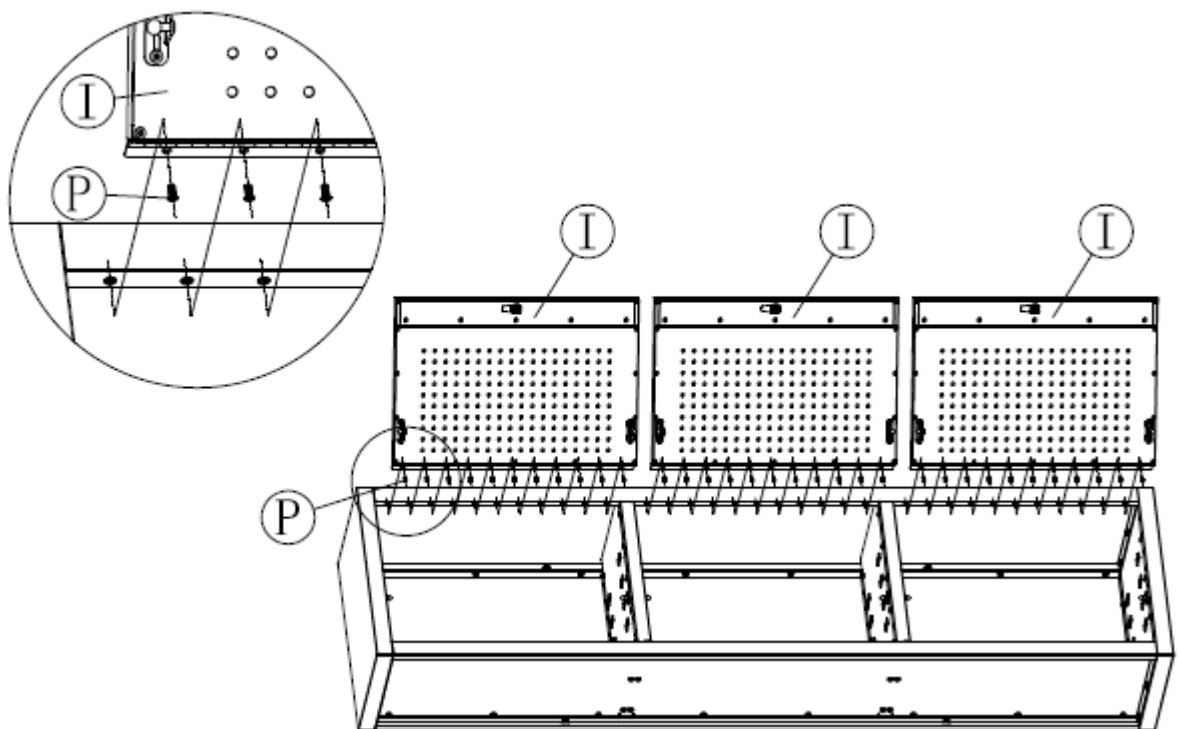
STEP 4



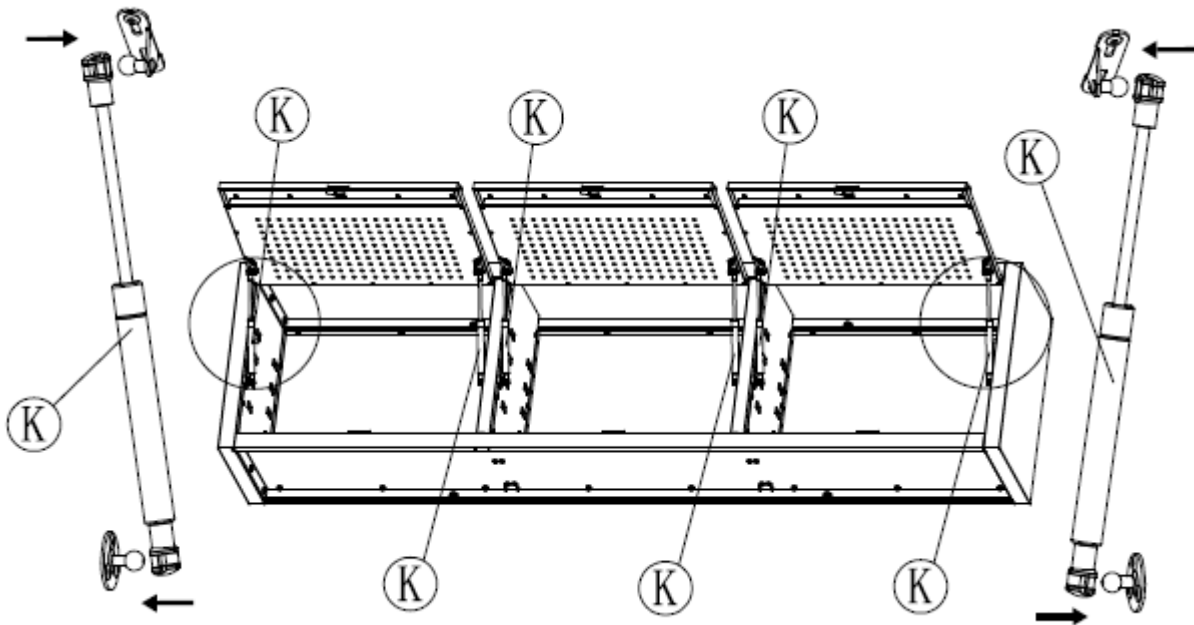
STEP 5



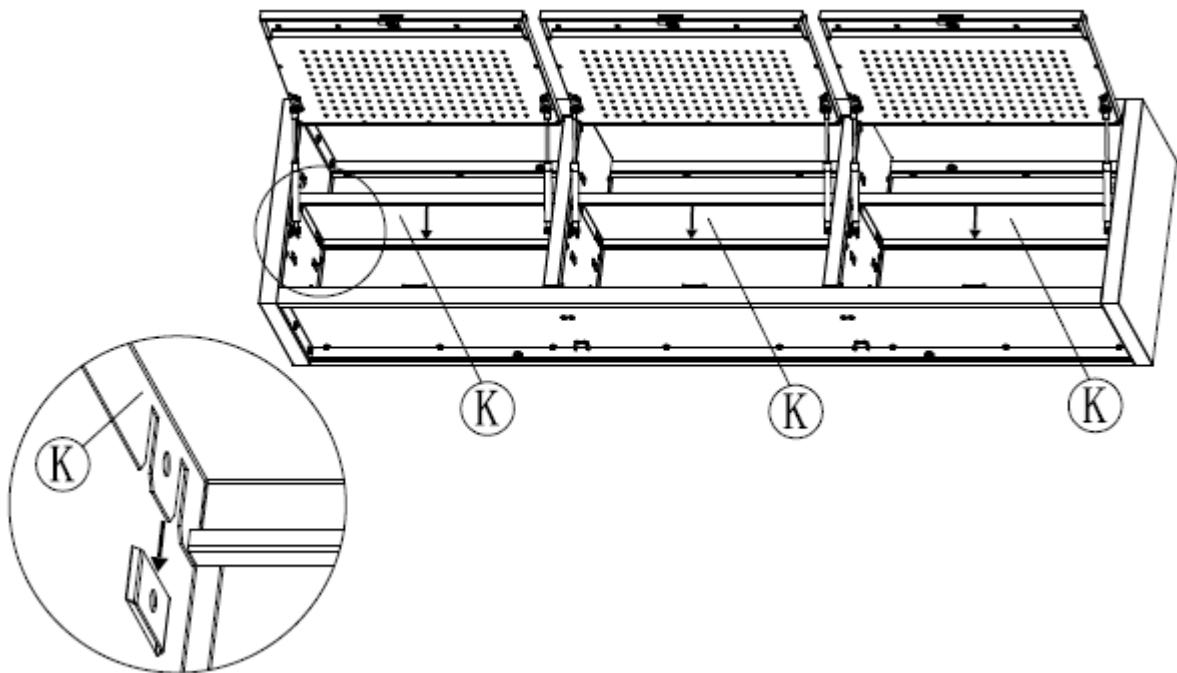
STEP 6



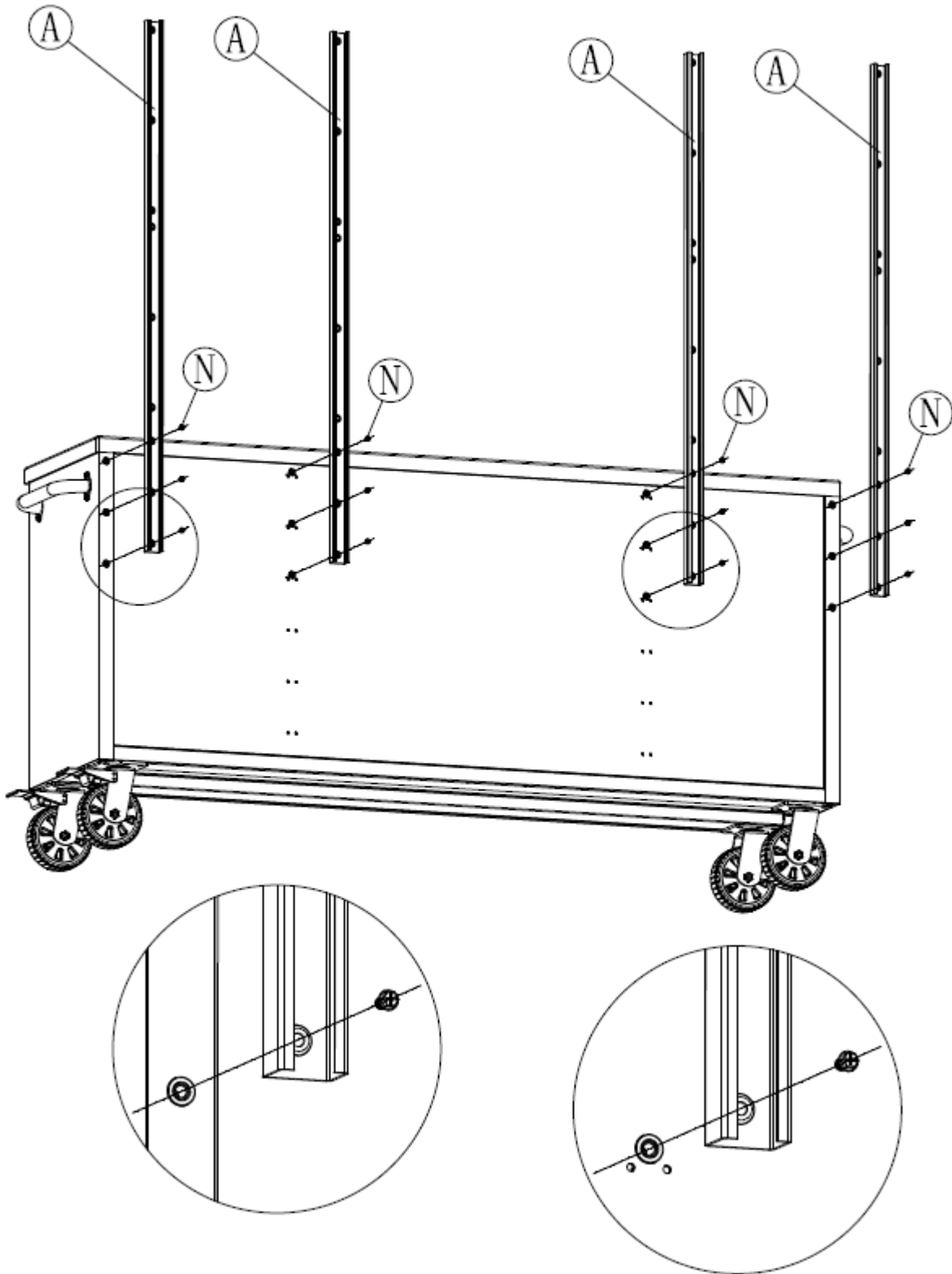
STEP 7



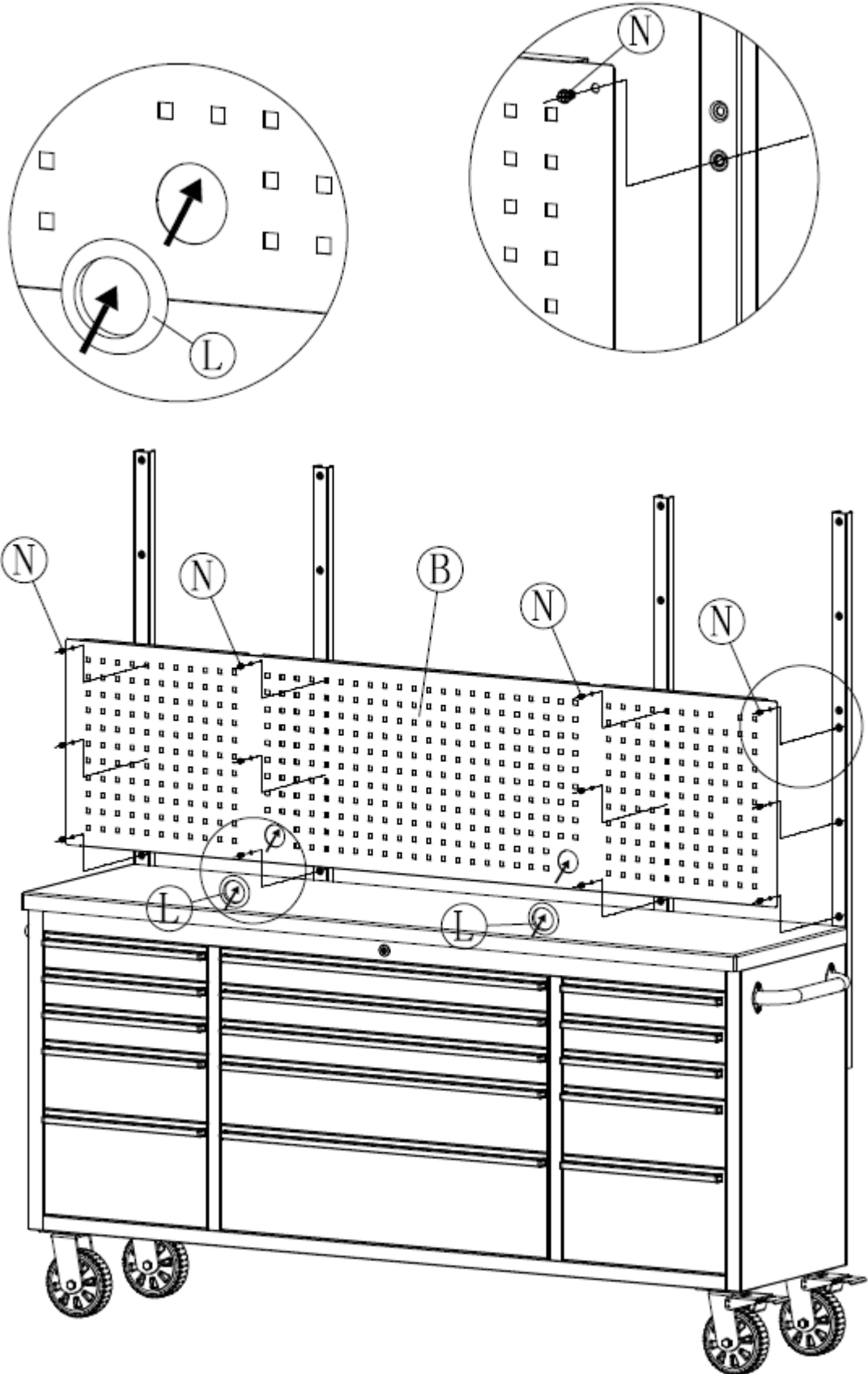
STEP 8



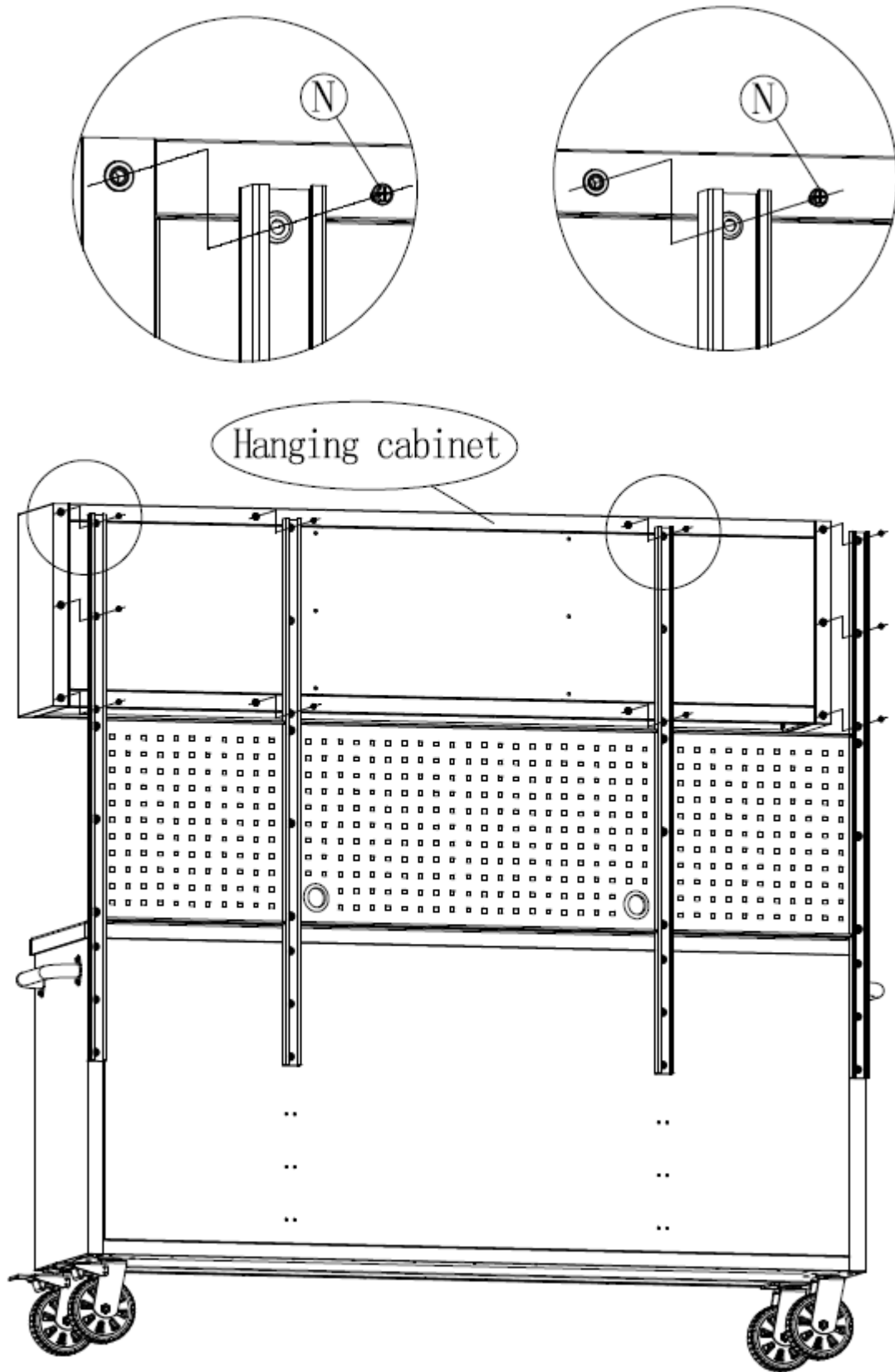
STEP 9



STEP 10



STEP 11



We reserve the right to change the technical parameters and specifications of this product without prior notice.