

ATV



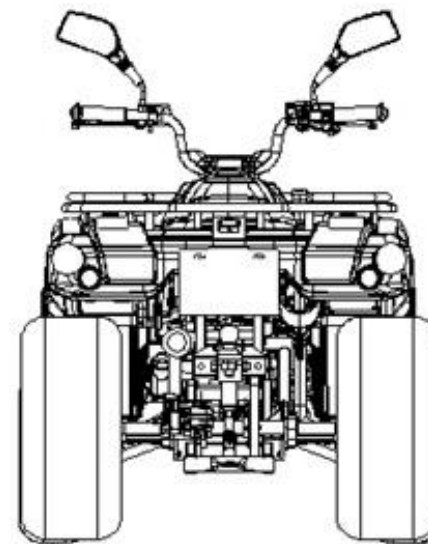
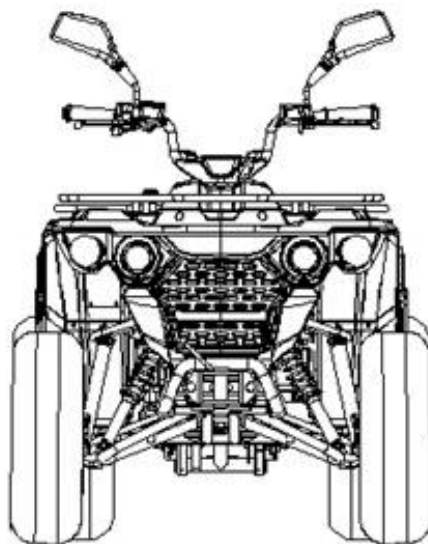
# LINHAI ATV M210



Reservedelskatalog

Kataloget dækker flg. varenumre:

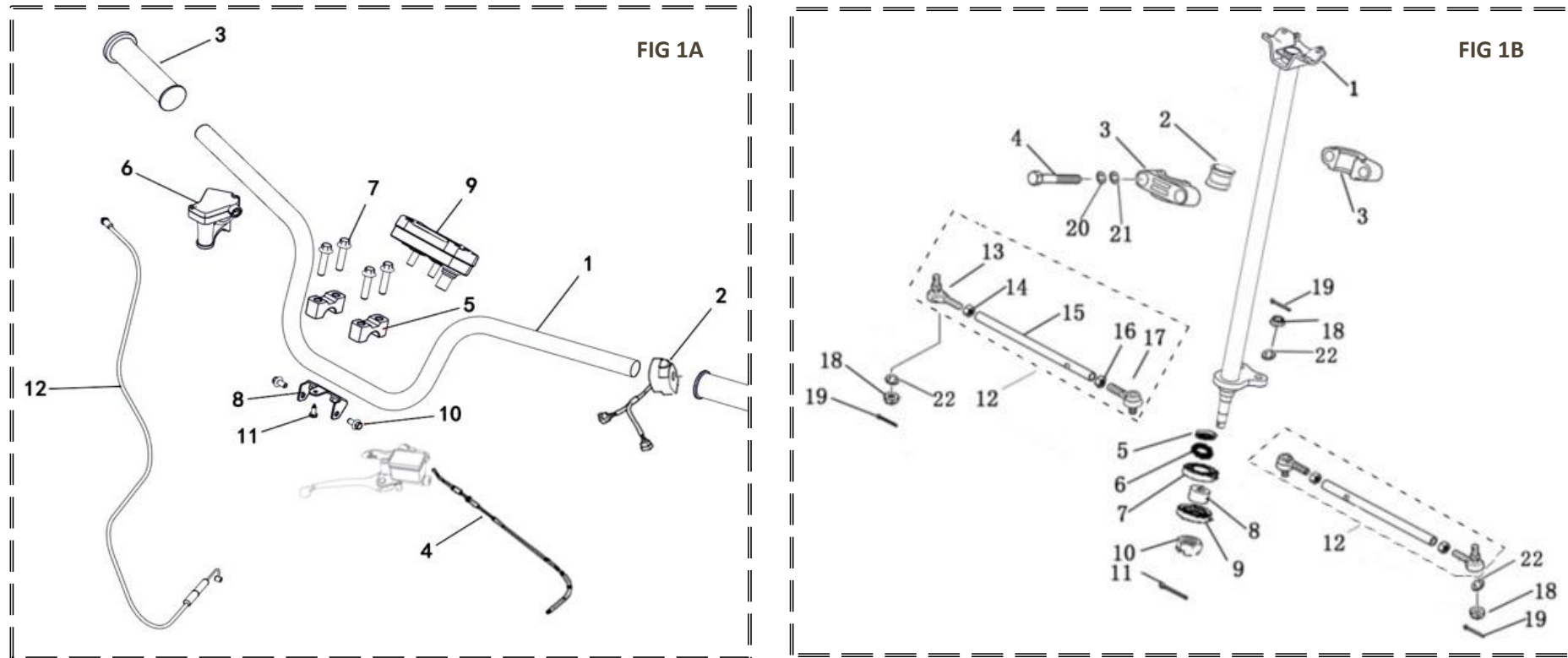
9068476, 9068477



## INDHOLDSFORTEGNELSE / CONTENTS

<i>CHASSIS / FRAME</i>			<i>MOTOR / ENGINE</i>		
<i>Figur 1</i>	Styr / Handlebar	2	<i>Figur E1</i>	Motor / Engine	29
<i>Figur 2</i>	Brændstoftank / Fuel tank	4	<i>Figur E2</i>	Topstykke / Cylinder head	30
<i>Figur 3</i>	Sæde / Seat	6	<i>Figur E3</i>	Ventil / Valve	31
<i>Figur 4</i>	Stel / Frame	7	<i>Figur E4</i>	Cylinder	33
<i>Figur 5</i>	Skærmdele / Fenderparts	9	<i>Figur E5</i>	Krumtapaksel / Crankshaft	34
<i>Figur 6</i>	Støddæmper, front / Shock absorber, front	12	<i>Figur E6</i>	Krumtap I / Crankcase I	35
<i>Figur 7</i>	Støddæmper, bag / Shock absorber, rear	14	<i>Figur E7</i>	Krumtap II / Crankcase II	37
<i>Figur 8</i>	Forhjul / Front wheel	16	<i>Figur E8</i>	Venstre krumtaphus / Left crankcase cover	38
<i>Figur 9</i>	Baghjul / Rear wheel	17	<i>Figur E9</i>	Højre krumtaphus / Right crankcase cover	39
<i>Figur 10</i>	Skiftestang / Shift rod	18	<i>Figur E10</i>	Generator	41
<i>Figur 11</i>	Drivaksel, bag / Rear axle	19	<i>Figur E11</i>	Starter / Electric starter	42
<i>Figur 12</i>	Elektrisk system / Electrical system	21	<i>Figur E12</i>	CVT	43
<i>Figur 13</i>	Bremsesystem / Braking system	23	<i>Figur E13</i>	Gearkasse I / Transmission I	44
<i>Figur 14</i>	Skærmdele, bag / Fenderparts, rear	25	<i>Figur E14</i>	Gearkasse II / Transmission II	46
<i>Figur 15</i>	Optioner / Options	27	<i>Figur E15</i>	Oliepumpe / Oil pump	47
<i>Figur 16</i>	Stickers	28	<i>Figur E16</i>	Gasspjældshus / Fuel injection	48
			<i>Figur E17</i>	Køler / Air cooler	49
			<i>Figur E18</i>	Luftfilter / Air cleaner	50
			<i>Figur E19</i>	Udstødning / Exhaust	51
			<i>Figur E20</i>	Oliekøler / Oil radiator	52
			<i>Figur E21</i>	Motorpakningsæt / Gasket kit, engine	53
			<i>Figur E22</i>	Specialværktøj / Tools	54

FIGUR 1 – STYR / HANDLEBAR



DELE TIL FIG 1A (STYR / HANDLEBAR)

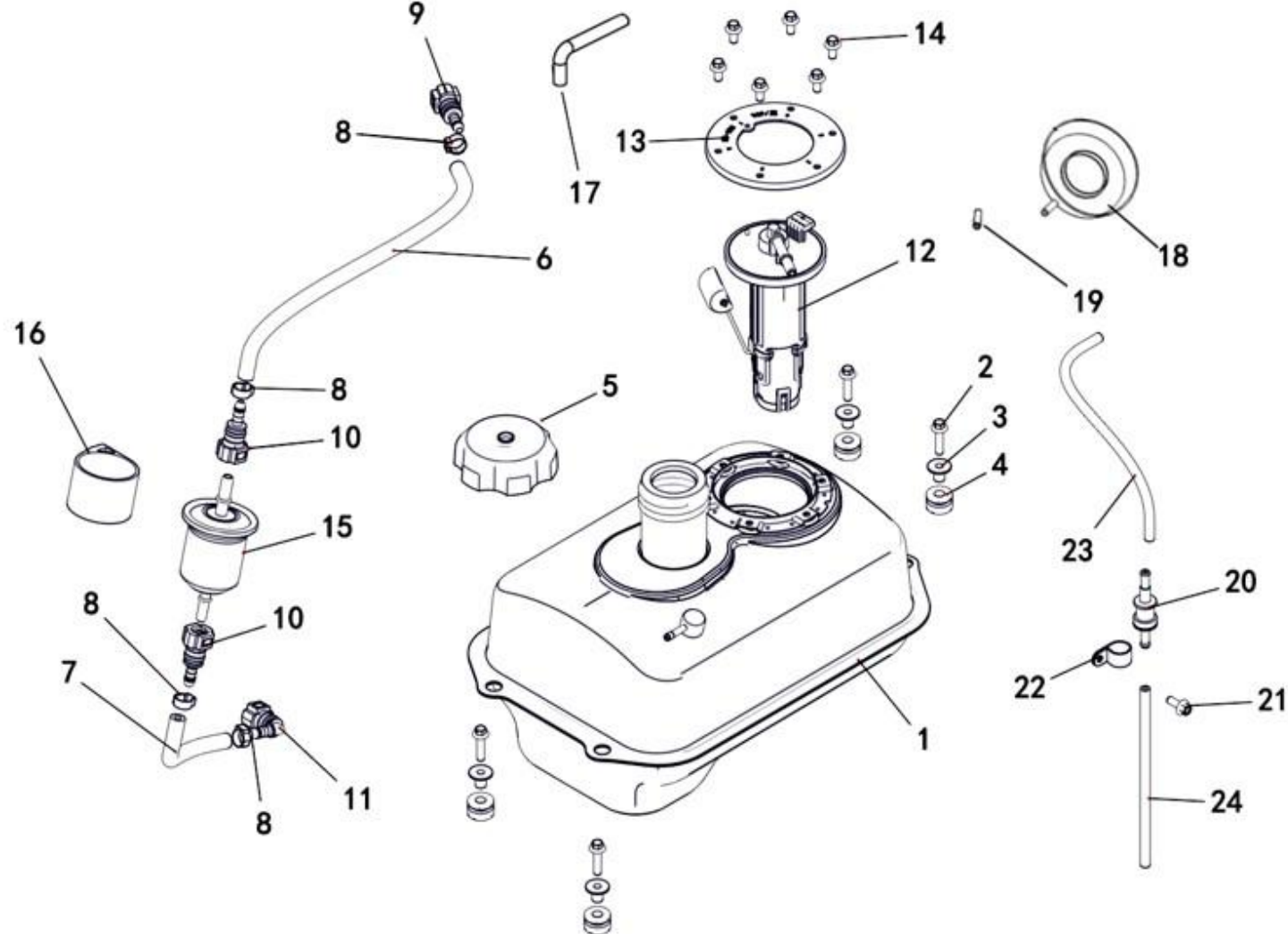
Pos	Varenr / item no	Varenavn	Item name	OE	stk / qty
1	9068640	Styr	HANDLEBAR	36793b	1
2	9068641	Kontakt, komplet	SWITCH ASSY	37135	1
3	N/A	Håndtag	GRIP	37136	2
4	9068642	Gaskabel, komplet (2150 mm)	THROTTLE CABLE ASSY (2150mm)	37137	1
5	9057113	Overfald/clamp for styr	HANDLEBAR CLAMP	20112a	2
6	N/A	Beslag for gaskabel	THROTTLE CABLE BRACKET	37138	1
7	9057972	Bolt, M8x65	BOLT M8X65	11030	4

Pos	Varenr / item no	Varenavn	Item name	OE	stk / qty
8	N/A	Plade for speedometer	<i>SPEEDOMETER SUPPORT</i>	62202	1
9	9068643	Speedometer	<i>SPEEDOMETER</i>	62203	1
10	9068689	Bolt, M6x12	<i>BOLT M6X12</i>	10140B	2
11	9068660	Skruer, 5x16	<i>SCREW 5X16</i>	47789	1
12	9068644	Håndbremsekabel, komplet (850 mm)	<i>THROTTLE CABLE ASSY (850mm)</i>	62204	1

## DELE TIL FIG 1B (STYR / HANDLEBAR)

Pos	Varenr / item no	Varenavn	Item name	OE	stk / qty
1	9068645	Styraksel	<i>STEERING COLUMN</i>	62205	1
2	9058046	Bøsning for styraksel (1)	<i>STEERING CLAMP 1</i>	36744	1
3	9058047	Clamp for styraksel (2)	<i>STEERING CLAMP 2</i>	36743	2
4	9057972	Bolt, M8x65	<i>BOLT M8X65</i>	10139	2
5	9058048	Pakdåse, 32x18x7	<i>SEAL 32X18X7</i>	60303	1
6	9058049	Låsering	<i>SNAP RING</i>	10148	1
7	N/A	Kugleleje, 6002Z	<i>BEARING 6002Z</i>	10159	1
8	N/A	Afstandsstykke	<i>SPACER</i>	60808	1
9	9058050	Pakdåse, 32x22x7	<i>SEAL 35X22X7</i>	60301	1
10	9068688	Møtrik, M14	<i>NUT M14X1.5</i>	11577	1
11	N/A	Split, 3.2x30	<i>COTTER PIN 3.2X30</i>	70050	1
12	9068646	Sporstang, komplet	<i>TIE ROD ASSY</i>	62206	2
13	N/A	Sporstangsende, højre	<i>TIE ROD END (RIGHT)</i>	37142	2
14	9050208	Møtrik, M10	<i>NUT M10</i>	11786	2
15	N/A	Sporstang	<i>TIE ROD</i>	62207	2
16	N/A	Møtrik, M10 (links)	<i>NUT M10 LEFT</i>	11787	2
17	N/A	Sporstangsende, venstre	<i>TIE ROD END (LEFT)</i>	37144	2
18	9050208	Møtrik, M10	<i>NUT M10</i>	11287	4
19	N/A	Split, 2.5x20	<i>COTTER PIN 2.5X20</i>	27215	4
20	N/A	Fjederskive, Ø8	<i>WASHER SPRING 8</i>	10106	2
21	9050198	Planskive, Ø8	<i>WASHER 8</i>	11788	2
22	9050199	Planskive, Ø10	<i>WASHER 10</i>	11330	4

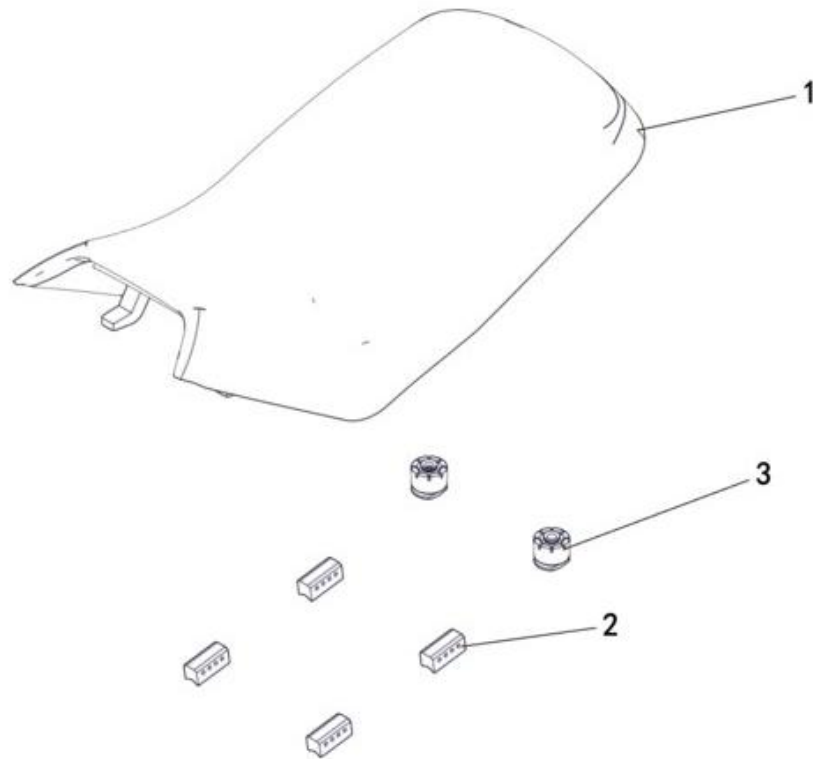
FIGUR 2 – BRÆNDSTOFTANK / FUEL TANK



## DELE TIL FIG 2 (BRÆNDSTOFTANK / FUEL TANK)

Pos	Varenr / item no	Varenavn	Item name	OE	stk / qty
1	9068647	Brændstoftank	FUEL TANK	62208	1
2	9050221	Bolt, M6x20	BOLT M6X20	11459	4
3	N/A	Bøsning	T - SHAPED LINER BUSHING	48256	4
4	N/A	Gummidæmper	I - SHAPED RUBBER DAMPER	48257	4
5	9068648	Tankdæksel	FUEL TANK CAP	48673	1
6	N/A	Brændstofslange I (310 mm)	HOSE I (310mm)	62209	1
7	N/A	Brændstofslange II (190 mm)	HOSE II (190mm)	62210	1
8	N/A	Clip 14.6	CLIP 14.6	48122	4
9	9068648	Kvik-kobling, 9.49	QUICK FITTING ASSY 9.49	73145	1
10	9068649	Kvik-kobling, 7.89	QUICK FITTING ASSY 7.89	73146	2
11	9068650	Kvik-kobling, 7.89 (B13)	QUICK FITTING ASSY 7.89 (B13)	48004	1
12	9068651	Brændstofmåler	FUEL SENSOR	62211	1
13	N/A	Plade for brændstofmåler	FUEL SENSOR PLATE	62212	1
14	9049180	Bolt, M5x12	BOLT M5X12	11046	6
15	9064301	Brændstoffilter	FUEL FILTER	48318	1
16	N/A	Holder for brændstoffilter	FUEL FILTER SUPPORT	48415	1
17	9068652	Udluftningssslange (620 mm)	TUBE, FUEL CAP BREATHER (620mm)	28095	1
18	9058038	Spildopfanger	RUBBER PLATE	36078	1
19	9058039	Studs	LINKER	60210	1
20	9030708	Ventil	ROLL OVER VALVE ASSY	25037	1
21	9068689	Bolt, M6x12	BOLT M6X12	10140B	1
22	N/A	Beslag for ventil	BRACKET, ROLLOVER VALVE	25351	1
23	N/A	Udluftningsrør (320 mm)	VENT PIPE (320mm)	70734	1
24	N/A	Brændstofslange Ø4,5xØ8x400	HOSE (Ø4.5xØ8x400)	37145	1

FIGUR 3 – SÆDE / SEAT



DELE TIL FIG 3 (SKÆRMDELE, BAGAGEBÆRER (BAG) / FENDERPARTS, REAR)

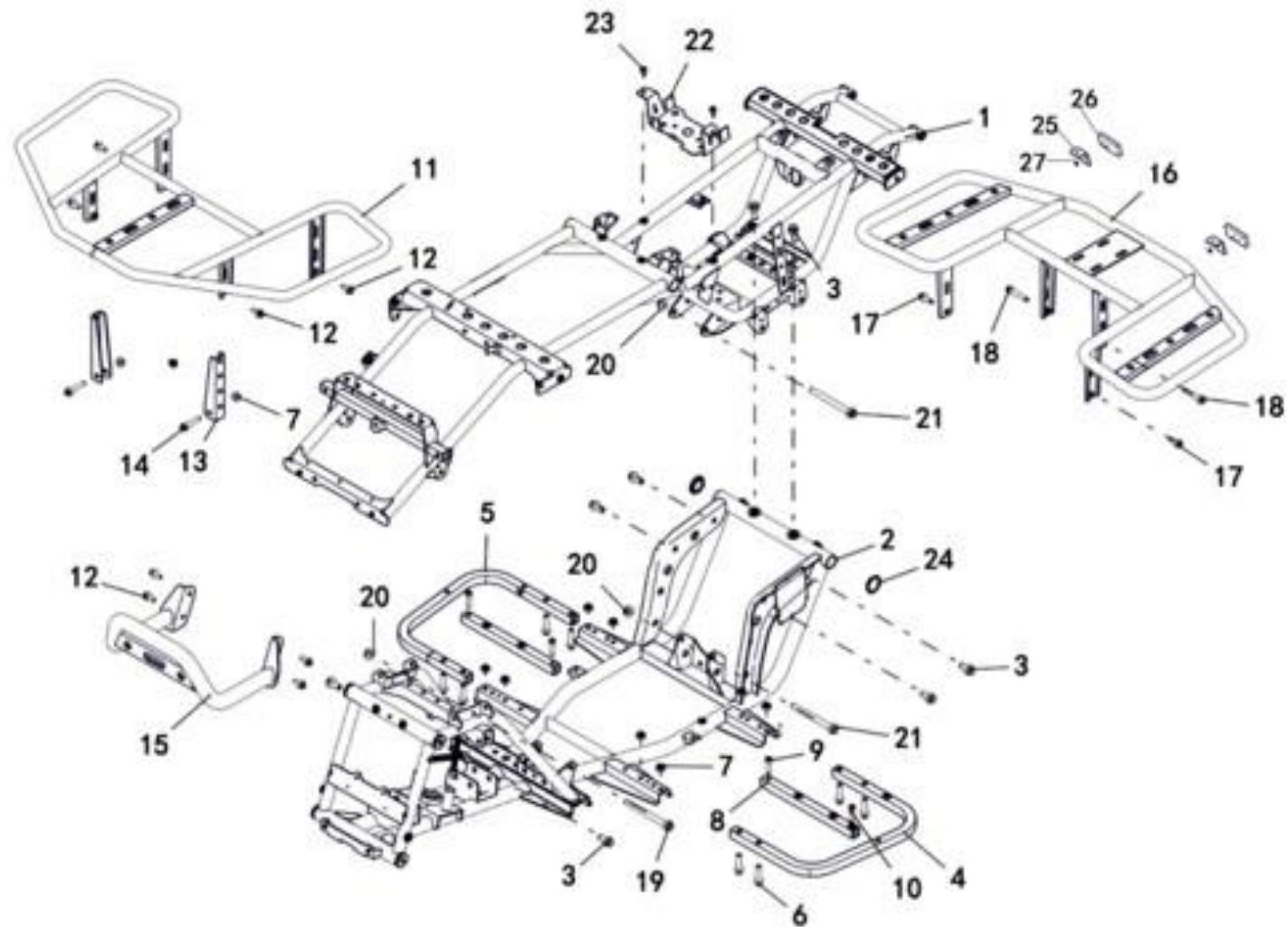
Pos	Varenr / item no	Varenavn	Item name	OE	stk / qty
1	9068653	Sæde	SEAT	62213	2
2	9068654	Gummibøsning (2)	RUBBER, SEAT SETTING 2	62214	4
3	9039611	Gummibøsning (1)	RUBBER, SEAT SETTING 1	70445	2

Kontakt  
 Tlf salgsafdeling: 7021 2626  
 Tlf teknisk support: 7696 2326

P. Lindberg A/S  
 Sdr. Ringvej 1  
 DK – 6600 Vejen

RES LINHAI ATV M210 DK V1  
 www.p-lindberg.dk  
 e-mail: salg@p-lindberg.dk

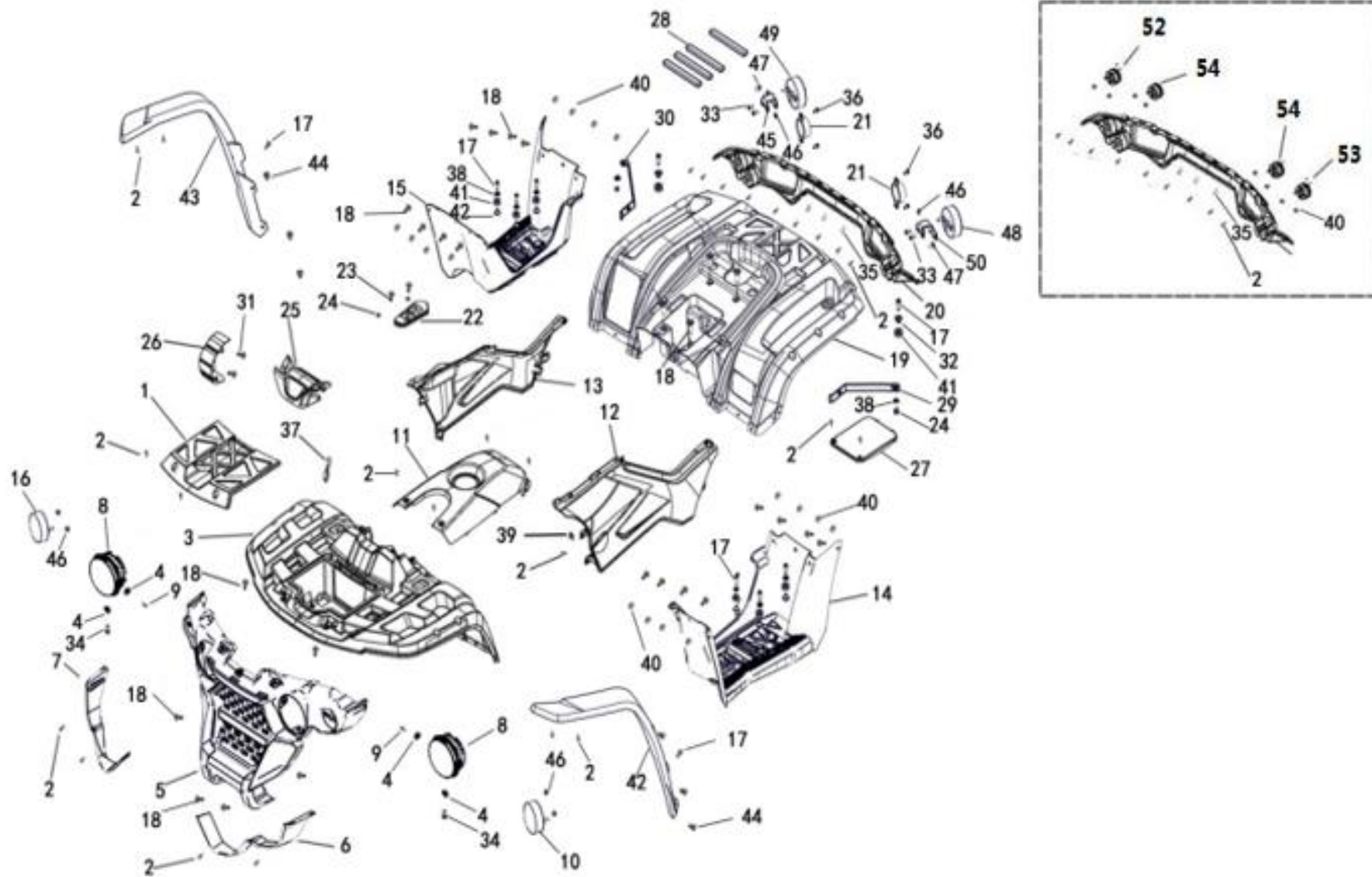
FIGUR 4 – STEL / FRAME



## DELE TIL FIG 4 (STEL / FRAME)

Pos	Varenr / item no	Varenavn	Item name	OE	stk / qty
1	N/A	Stel, øvre del	FRAME, UPPER	62215	1
2	N/A	Stel, nedre del	FRAME, LOWER	62216	1
3	9050240	Bolt, M10x20	BOLT M10X20	11789	8
4	N/A	Trinbræt / fodstøtte, venstre	FOOTREST WELD ASSEMBLY LEFT	62217	1
5	N/A	Trinbræt / fodstøtte, højre	FOOTREST WELD ASSEMBLY RIGHT	62218	1
6	N/A	Bolt, M8x35	BOLT M8X1.25X35	11030	8
7	9050207	Møtrik, M8	NUT M8	10882	10
8	N/A	Holder for bremsepedal	PEDAL SUPPORT PULL TUBE	62219	2
9	9050220	Bolt, M6x16	BOLT M6X16	11495	2
10	9050222	Bolt, M6x30	BOLT M6X30	11496	2
11	9068655	Bagagebærer, front	FORMER GUARD BAR, BLACK	62400	1
12	9050230	Bolt, M8x16	BOLT M8X16	11236	8
13	N/A	Beslag til bagagebærer, front	BRACKET, FORMER GUARD BAR, BLACK	62401	2
14	9050233	Bolt, M8x40	BOLT M8X40	11045	2
15	9068656	Front kofanger	FRONT BUMPER, BLACK	62402	1
16	9068657	Bagagebærer, bag	REAR RACK, BLACK	62403	1
17	9050231	Bolt, M8x20	BOLT M8X20	10783	2
18	N/A	Bolt, M8x45	BOLT M8X45	11101	2
19	9060480	Bolt, M10x115	BOLT M10X1.25X115	11790	1
20	9050208	Møtrik, M10	NUT M10X1.25	11287	3
21	9058507	Bolt, M10x110	BOLT M10X1.25X110	11050	2
22	N/A	Monteringsbeslag	MOUNTING BRACKET FOR ELECTRICAL PARTS	37271	1
23	9068689	Bolt, M6x12	BOLT M6X12	10140B	2
24	N/A	Prop	PLUG	48073	2
25	N/A	Beslag for refleks	REFLECTOR BRACKET	62379	2
26	9068658	Refleks, bag	REAR REFLECTOR	48627	2
27	N/A	Møtrik, M5	NUT M5	11563	2

FIGUR 5 – SKÆRMDELE / FENDERPARTS



Kontakt  
 Tlf salgsafdeling: 7021 2626  
 Tlf teknisk support: 7696 2326

P. Lindberg A/S  
 Sdr. Ringvej 1  
 DK – 6600 Vejen

RES LINHAI ATV M210 DK V1  
 www.p-lindberg.dk  
 e-mail: salg@p-lindberg.dk

## DELE TIL FIG 5 (SKÆRMDELE / FENDERPARTS)

Pos	Varenr / item no	Varenavn	Item name	OE	stk / qty
1	9068659	Cover for værktøjskasse	FRONT TOOL BOX COVER (BLACK)	367961f	1
2	9068660	Skruer, M5x16	SCREW M5X16	47789	51
3	9068661	Front cover, sort	FRONT COVER (BLACK)	367971f	1
4	N/A	Skive, Ø5	WASHER 5	11812	4
5	9068662	Front kølgeritter	FRONT VENTILATION GRID	62389	1
6	9068663	Venstre forlygtehus	LEFT FRONT HEADLIGHT FRAME (BLACK)	623901F	1
7	9068664	Højre forlygtehus	RIGHT FRONT HEADLIGHT FRAME (BLACK)	623911F	1
8	9068665	Forlygte	HEADLIGHT (E4*113R02/00*27179*00)	62392	2
9	N/A	Skruer, 4.2x13	SCREW 4.2X13	11056	2
10	9068666	Venstre blinklys, front	FRONT LEFT DIRECTION INDICATOR (E4*6R01/27*26242*00 & E4*7R02/26*26242*00)	62380	1
11	9057948	Tank cover, sort	TOP COVER OF FUEL TANK (BLACK)	368011f	1
12	9057949	Sideskærm, venstre (sort)	SIDE COVER L (BLACK)	368021f	1
13	9057950	Sideskærm, højre (sort)	SIDE COVER R (BLACK)	368031f	1
14	9068667	Venstre fodstøtte	FOOTREST LEFT	62233	1
15	9068668	Højre fodstøtte	FOOTREST RIGHT	62234	1
16	9068669	Højre blinklys, front	FRONT RIGHT DIRECTION INDICATOR (E4*6R01/27*26242*00 & E4*7R02/26*26242*00)	62381	1
17	9050222	Bolt, M6x30	BOLT M6X30	62235	10
18	N/A	Skruer, M6x16	SCREW M6X16	62236	24
19	9068670	Bagskjold	REAR FENDER (BLACK)	368061f	1
20	9057955	Baglygtemontering	REAR LIGHT FRAME	36807	1
22	N/A	Plade	SHIFT GEAR COVER PLATE	36960	1
23	N/A	Skruer, M6x20	SCREW M6X20	62237	2
24	N/A	Møtrik, M6	NUT M6	11233	4
25	9057958	Speedometerdæksel, sort	SPEEDOMETER COVER (BLACK)	368121f	1
26	9057959	Kædeskærm	CHAIN COVER	36809	1
27	9057960	Batteridæksel	CELL COVER	36813	1
28	N/A	Skumgummi	SPONGE	62238	4

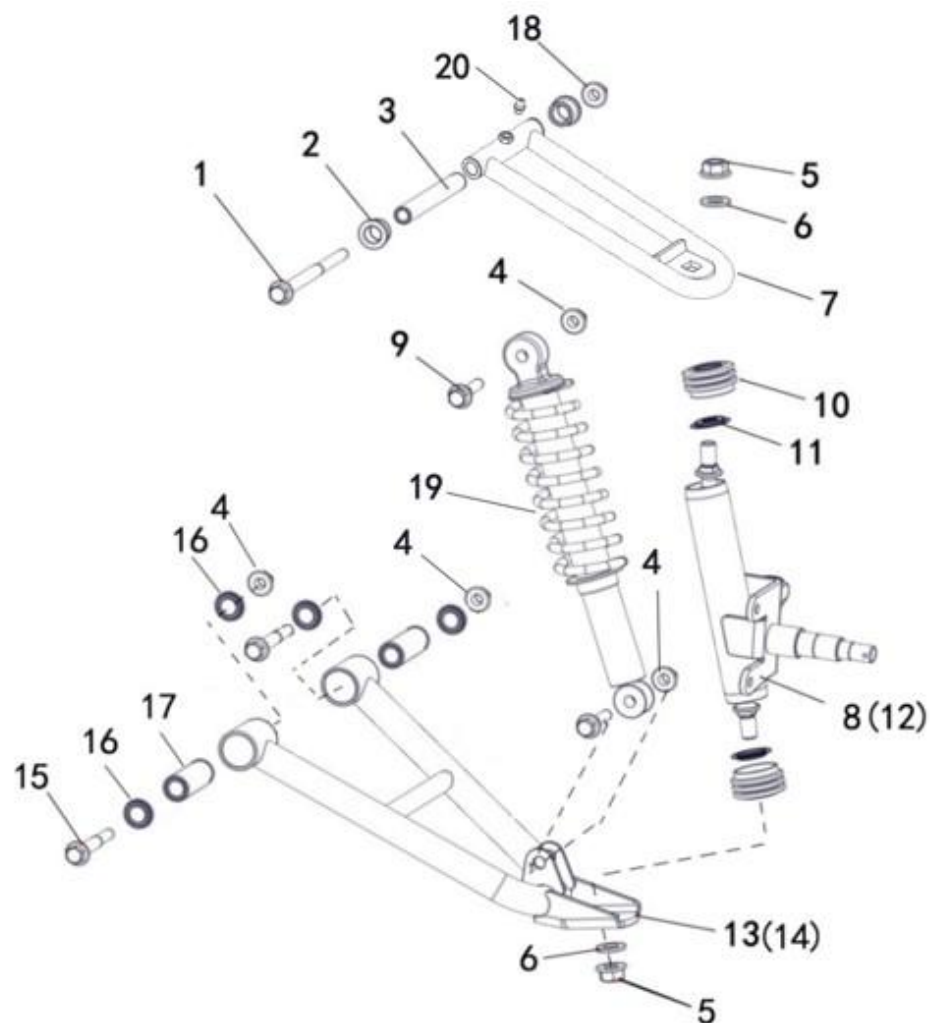
Kontakt  
Tlf salgsafdeling: 7021 2626  
Tlf teknisk support: 7696 2326

P. Lindberg A/S  
Sdr. Ringvej 1  
DK – 6600 Vejen

RES LINHAI ATV M210 DK V1  
www.p-lindberg.dk  
e-mail: salg@p-lindberg.dk

Pos	Varenr / item no	Varenavn	Item name	OE	Antal / qty
29	9068671	Beslag, venstre bagskjold	<i>BRACKET, REAR FENDER, L</i>	62239	1
30	9068672	Beslag, højre bagskjold	<i>BRACKET, REAR FENDER, R</i>	62240	1
31	9050220	Bolt, M6x16	<i>BOLT M6X16</i>	11495	2
32	9068673	Bøsning	<i>T - SHAPED LINER BUSHING</i>	48256	8
34	N/A	Bolt, M5x16	<i>BOLT M5X16</i>	11720	2
35	N/A	Clip	<i>CLIP</i>	35247	6
36	N/A	Skruer, 4.8x12	<i>SCREW 4.8X12</i>	11053	4
37	9039406	Låg over tændingskontakt	<i>IGNITION SWITCH COVER</i>	27257	1
38	N/A	Skive, Ø6	<i>WASHER 6</i>	11792	8
39	9049167	Selvskærende pladeclips	<i>THE ELASTIC BAYONET ST4.8</i>	22346	13
40	9050206	Møtrik, M6	<i>NUT M6</i>	10913	16
41	9068674	Gummidæmper	<i>I - SHAPED RUBBER DAMPER</i>	48257	8
52	9057446	Højre blinklys, bag	<i>REAR RIGHT DIRECTION INDICATOR (E4-50R-0024275) (OPTIONAL EEC LIGHTS)</i>	36127	2
53	9057445	Venstre blinklys, bag	<i>REAR LEFT DIRECTION INDICATOR (E4-50R-0024275) (OPTIONAL EEC LIGHTS)</i>	36125	2
54	9057447	Baglygte	<i>TAILLIGHT (E4-50R-0024274) (OPTIONAL EEC LIGHTS)</i>	36132	2

FIGUR 6 – STØDDÆMPER, FRONT / SHOCK ABSORBER, FRONT



## DELE TIL FIG 6 (STØDDÆMPER, FRONT / SHOCK ABSORBER, FRONT)

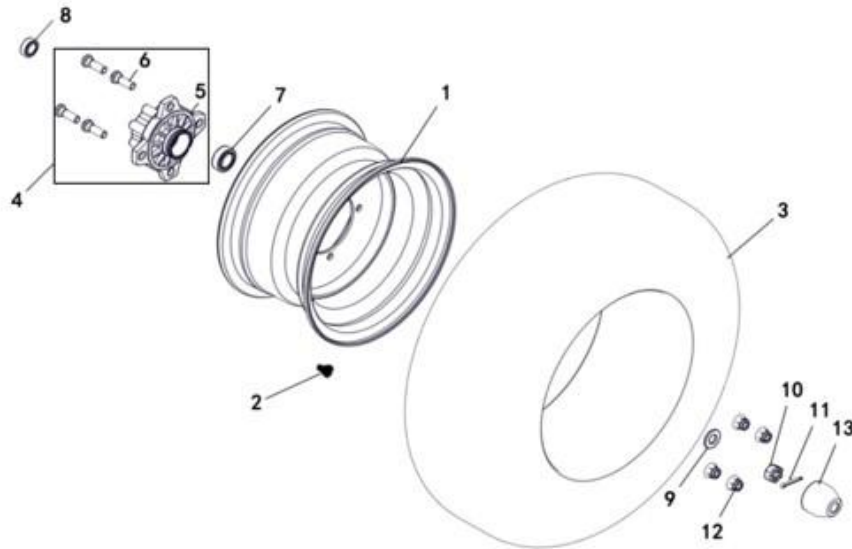
Pos	Varenr / item no	Varenavn	Item name	OE	Antal / qty
1	9068675	Bolt	<i>BOLT</i>	56027	2
2	9068676	Bøsning	<i>BUSHING</i>	56028	4
3	9068677	Bærearmsaksel, lang	<i>SHAFT PIVOT, LONG</i>	62242	2
4	9050208	Møtrik, M10	<i>NUT M10</i>	11287	8
5	9050209	Møtrik, M12	<i>NUT M12</i>	11480	4
6	9050204	Skive, Ø12	<i>WASHER 12</i>	11794	4
7	9068678	Øverste bærearm, front	<i>ARM UPPER FRT</i>	62243	2
8	9068679	Bæreamsophæng, venstre	<i>CARRIER BEARING, FRONT, LH</i>	62244	1
9	N/A	Bolt, M10x42	<i>BOLT M10X1.25X42</i>	11271	4
10	9075652	Gummibøsning	<i>SPACER-BALL HEAD, SPINDLE</i>	56024	4
11	N/A	Tætning for bæreamsophæng	<i>SEAL-BALL HEAD, DUST, SPINDLE</i>	56023	4
12	9068680	Bæreamsophæng, højre	<i>CARRIER BEARING, FRONT, RH</i>	62245	1
13	9068681	Nederste bærearm, venstre	<i>ARM LOWER FRT LH</i>	62246	1
14	9068682	Nederste bærearm, højre	<i>ARM LOWER FRT RH</i>	62247	1
15	9050245	Bolt, M10x70	<i>BOLT M10X1.25X70</i>	11647	4
16	9057979	Pakningsring	<i>DUST COVER</i>	36742	8
17	9057978	Bæreamsbøsning	<i>BUSHING, LONG</i>	36741	4
18	9050207	Møtrik, M8	<i>NUT M8</i>	10882	2
19	9068683	Støddæmper, front	<i>SHOCK ABSORBER, FRONT, BLACK</i>	62248	2
20	N/A	Fedtnippel, M6	<i>GREASE FITTING M6</i>	27074	2



## DELE TIL FIG 7 (STØDDÆMPER, BAG / SHOCK ABSORBER, REAR)

Pos	Varenr / item no	Varenavn	Item name	OE	stk / qty
1	9068684	Støddæmper, bag	<i>SHOCK ABSORBER REAR, BLACK</i>	62251	1
2	N/A	Bolt, M10x42	<i>BOLT M10X1.25X42</i>	11271	2
3	9050208	Møtrik, M10	<i>NUT M10X1.25</i>	11287	2
4	9068685	Bagsvinger komplet	<i>SWINGARM ASSY</i>	37307	1
5	9068686	Mellemlæg	<i>SHAKER CUSHION SLEEVE</i>	37312	2
6	9068687	Bøsning for bagsvinger	<i>SWING ARM PIVOT BUSHING</i>	37308	1
7	9058014	Bagakselbolt, lang	<i>SWING ARM PIVOT</i>	36819	1
8	9068688	Møtrik, M14x1,5	<i>NUT M14X1.5</i>	11577	1
9	N/A	Monteringsbeslag	<i>MOUNTING BRACKET, CHASSIS GUARD PLATE</i>	37309	1
10	9068689	Bolt, M6x12	<i>BOLT M6X12</i>	10140B	4
11	9050220	Bolt, M6x16	<i>BOLT M6X16</i>	11495	2
12	9058015	Beskyttelsesplade	<i>CRADLE PLATE</i>	36818	1
13	N/A	Prop	<i>PLUG</i>	48073	4

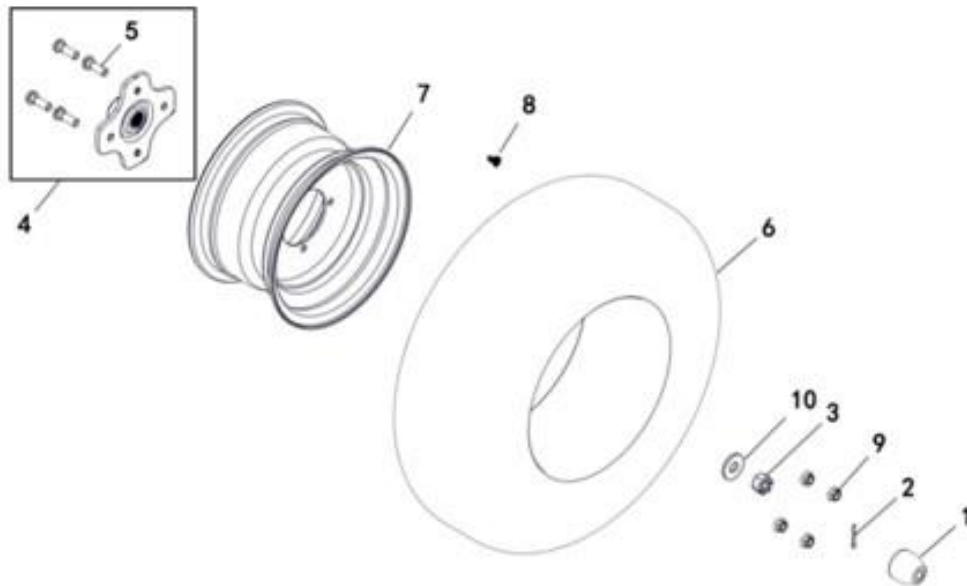
FIGUR 8 – FORHJUL / FRONT WHEEL



DELE TIL FIG 8 (FORHJUL / FRONT WHEEL)

Pos	Varenr / item no	Varenavn	Item name	OE	stk / qty
1	9068690	Fælg, aluminium, for	ALUMINUM WHEEL, FRONT, POLISHING	62404	2
2	9039479	Ventil, slangeløs	VALVE, RIM	20807a	2
3	9068691	Dæk, forhjul	TIRE FRONT (DURO)	62257	2
4	9068692	Hjulnav, for	HUB FOR STEEL WHEEL ASSY	56050	2
5	N/A	-	-	-	-
6	N/A	-	-	-	-
7	9038570	Kugleleje 6202RZ	BEARING 6202RZ	11773	2
8	9038575	Kugleleje 6204RZ	BEARING 6204RZ	11774	2
9	N/A	Skive, Ø14	WASHER 14	11795	2
10	N/A	Møtrik, M14	NUT M14	56047	2
11	N/A	Split, 4x28	COTTER PIN 4X28	10038	2
12	9071485	Hjulumøtrik, M10 (stål=	NUT M10	11796	8
13	9068694	Navkapsel	CAP, WHEEL SUB-ASSY	56049	2

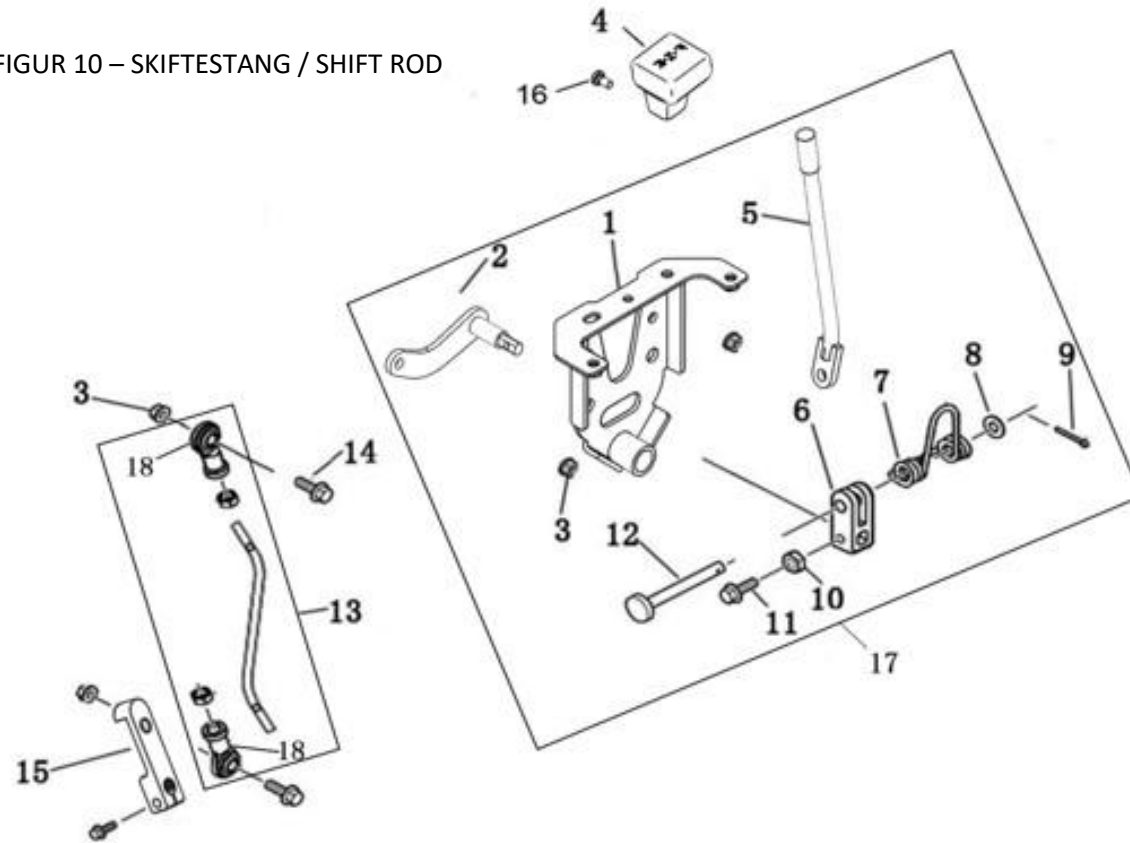
FIGUR 9 – BAGHJUL / REAR WHEEL



DELE TIL FIG 9 (BAGHJUL / REAR WHEEL)

Pos	Varenr / item no	Varenavn	Item name	OE	stk / qty
1	9068694	Navkapsel	CAP, WHEEL SUB-ASSY	56049	2
2	N/A	Split, 4x28	COTTER PIN 4X28	10038	2
3	9068695	Kronemøtrik, M16x1.5	SLOTTED NUT M16X1.5	56055	2
4	9068696	Hjulnav, bag	HUB REAR	37283	2
5	N/A	-	-	-	-
6	9068697	Dæk, bag	TIRE REAR (DURO)	62258	2
7	9068698	Fælg, aluminium, bag	ALUMINUM WHEEL, REAR, POLISHING	62405	2
8	9039479	Ventil, slangeløs	VALVE.RIM (PVR70)	20807a	2
9	9071485	Hjilmøtrik, M10 (stål)	NUT M10, ALUMINUM WHEEL	11796	8
10	N/A	Skive	WASHER	62262	2

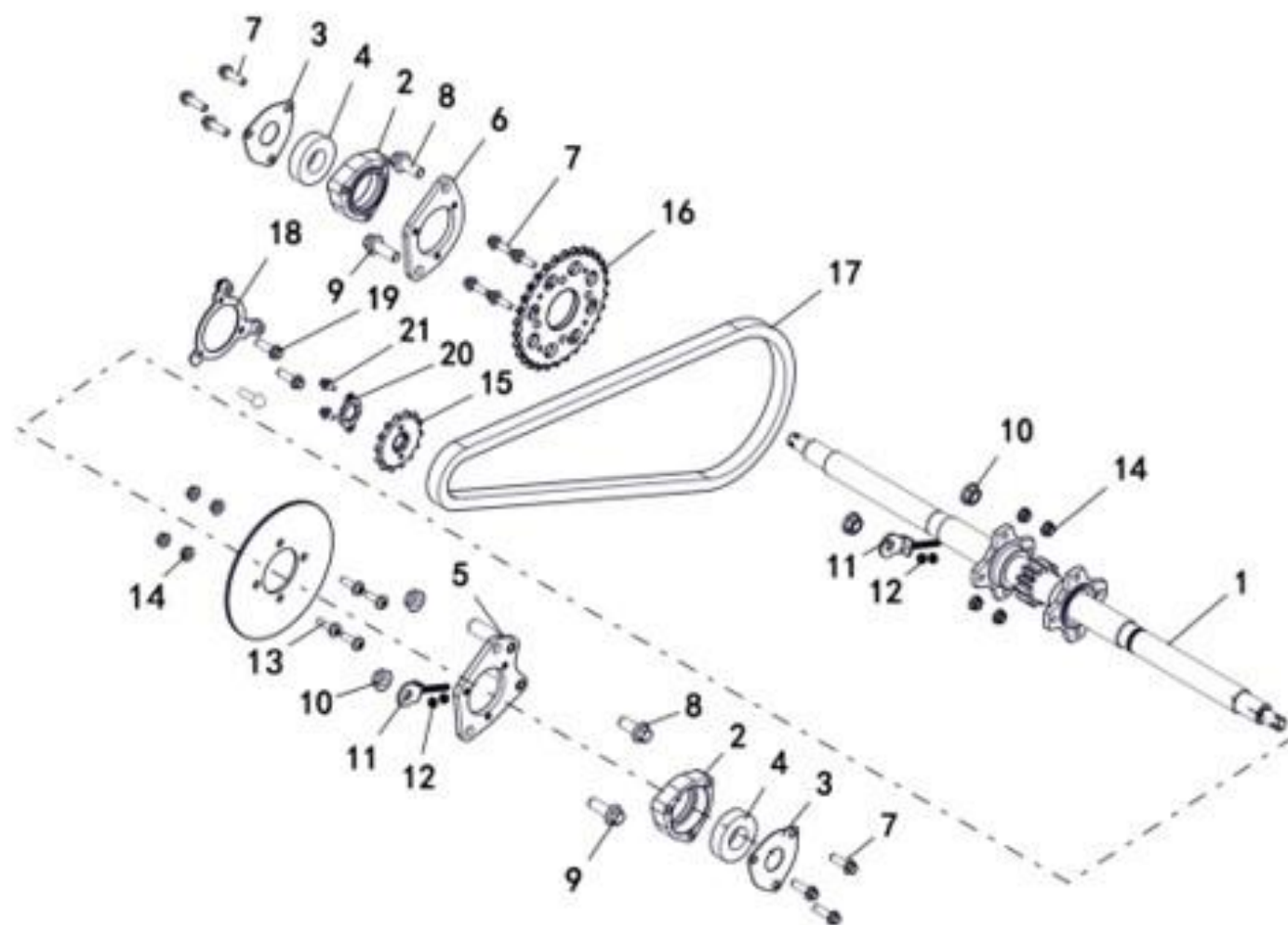
FIGUR 10 – SKIFTESTANG / SHIFT ROD



DELE TIL FIG 10 (SKIFTESTANG / SHIFT ROD)

Pos	Varenr / item no	Varenavn	Item name	OE	stk / qty
3	9050207	Møtrik, M8	NUT M8	10882	4
4	9068699	Gearstangsknop	KNOB	56065	1
13	9068700	Gearvælgerstang	SHIFTER MOUNTING ROD	62264	1
14	N/A	Bolt, M8x28	BOLT M8X28	10060	2
15	9068701	Skiftearm	SHIFTER STICK	62433	2
16	9049578	Bolt, M5x10	BOLT M5X10	73072	1
17	9068702	Gearstang, komplet	SHIFT LEVER ASSY	62434	1
18	9068703	Kuglehoved	SEAL-BALL HEAD, SHIFTER MOUNTING ROD	62435	2

FIGUR 11 – BAGAKSEL / REAR AXLE



Kontakt  
Tlf salgsafdeling: 7021 2626  
Tlf teknisk support: 7696 2326

P. Lindberg A/S  
Sdr. Ringvej 1  
DK – 6600 Vejen

RES LINHAI ATV M210 DK V1  
www.p-lindberg.dk  
e-mail: salg@p-lindberg.dk

## DELE TIL FIG 11 (BAGAKSEL / REAR AXLE)

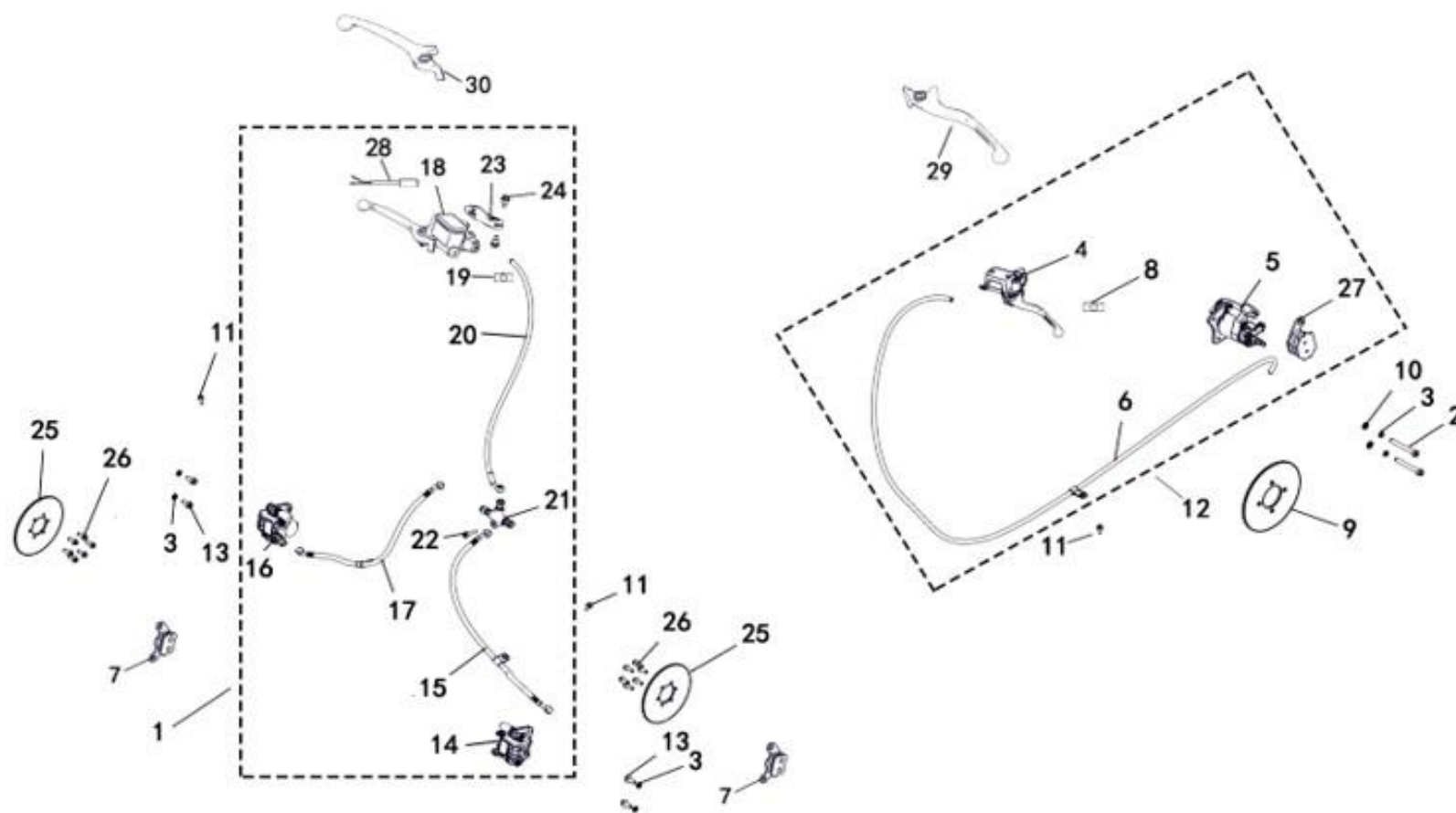
Pos	Varenr / item no	Varenavn	Item name	OE	stk / qty
1	9068704	Bagaksel	REAR AXLE	62265	1
2	9068705	Lejehus	HOUSING-AXLE BEARING	56092	2
3	9068706	Låseplade for leje	PLATE-RETAINER, BEARING	56097	2
4	9038578	Kugleleje 6206-2RS	BEARING 6206-2RS	11797	2
5	9068707	Beslag for lejehus, venstre	BRACKET, HOUSING-AXLE BEARING, L	37310	1
6	9068708	Beslag for lejehus, højre	BRACKET, HOUSING-AXLE BEARING, R	37311	1
7	9050232	Bolt, M8x30	BOLT M8x30	11798	10
8	9050250	Bolt, M12x30	BOLT M12x30	11727	2
9	N/A	Bolt	BOLT	37313	2
10	9050209	Møtrik, M12	NUT M12	11480	4
11	9068709	Kædestrammer	CHAIN ADJUSTER	62266	2
12	9050206	Møtrik, M6	NUT M6	10913	4
13	N/A	Bolt, M8x25	BOLT M8x25	11730	4
14	9050207	Møtrik, M8	NUT M8	10882	8
15	9068710	Kædehjul for	SPROCKET-DRIVE	62267	1
16	9068711	Kædehjul bag	DRIVEN SPROCKET	37269	1
17	9068712	Kæde	CHAIN	37270	1
18	9068713	Beslag for kædeskærm	RETAINER, COVER, CHAIN	36667	1
19	9050230	Bolt, M8x16	BOLT M8x16	11236	3
20	9068714	Låseplade for kædehjul	DEAD PLATE, SPROCKET-DRIVE	56090	1
21	9068689	Bolt, M6x12	BOLT M6x12	10140B	2



## DELE TIL FIG 12 (ELEKTRISK SYSTEM / ELECTRICAL SYSTEM)

Pos	Varenr / item no	Varenavn	Item name	OE	stk / qty
1	9068715	Ledningsnet (1580 mm)	WIRING HARNESS (1580mm)	62270	1
2	9068716	Ledningsnet, EFI (1320 mm)	WIRING HARNESS FOR EFI (1320mm)	62271	1
3	9058068	Start relæ	STARTING RELAY	29143	1
4	9068717	Lade relæ	RECTIFIER REGULATOR	27747	1
5	9050220	Bolt, M6x16	BOLT M6x16	11495	4
6	9050206	Møtrik, M6	NUT M6	11233	3
7	9068718	Bak alarm	REVERSING BUZZER	62272	1
8	9049365	Relæ for brændstofpumpe	FUEL PUMP RELAY	50280	1
9	9057482	Relæ for blinklys	FLASHER RELAY ASSY	73326	1
10	9057196	Relæ, blæser	RELAY	35656	1
11	9068689	Bolt, M6x12	BOLT M6x12	10140B	4
12	N/A	Beslag	BRACKET FOR ELECTRICAL PARTS	37271	1
13	9068719	Tændspole	IGNITION COIL	62274	1
14	9050223	Bolt, M6x40	BOLT M6x40	11260	2
15	9068720	ECU styreboks (SE08)	ECU (SE08)	62275	1
16	9068721	Forlygte ledningsnet (380 mm)	HEADLAMP TRANSITION LINE (380mm)	62394	1
17	N/A	Baglygte ledningsnet (690 mm)	TAILLIGHT TRANSITION LINE (690mm)	62395	1
18	9049317	Horn	HORN	70404	1
19	N/A	Kabelbinder	TIE	48294	2
20	N/A	Kabelbinder	TIE	11334	11
21	N/A	Kabelbinder	TIE	55016	9
22	N/A	Sikring, 5 amp	5 AMP FUSE	48360	1
23	N/A	Sikring, 10 amp	10 AMP FUSE	48361	1
24	N/A	Sikring, 15 amp	15 AMP FUSE	48362	1
25	N/A	Sikring, 20 amp	20 AMP FUSE	48363	1
26	9068722	Tændingslås	LOCK	62396	1
27	9039406	Dæksel for tændingskontakt	LOCK RUBBER COVER	27257	1
28	9068723	Hastighedsføler	SPEED TRANSMITTER	37342	1
29	N/A		METAL TAG, LOCK (MATCH WITH 4BS-84300-00)	29838	1
-	9064401	Batteri 12V, 7,5Ah	BATTERY 12V 7,5AH	-	1

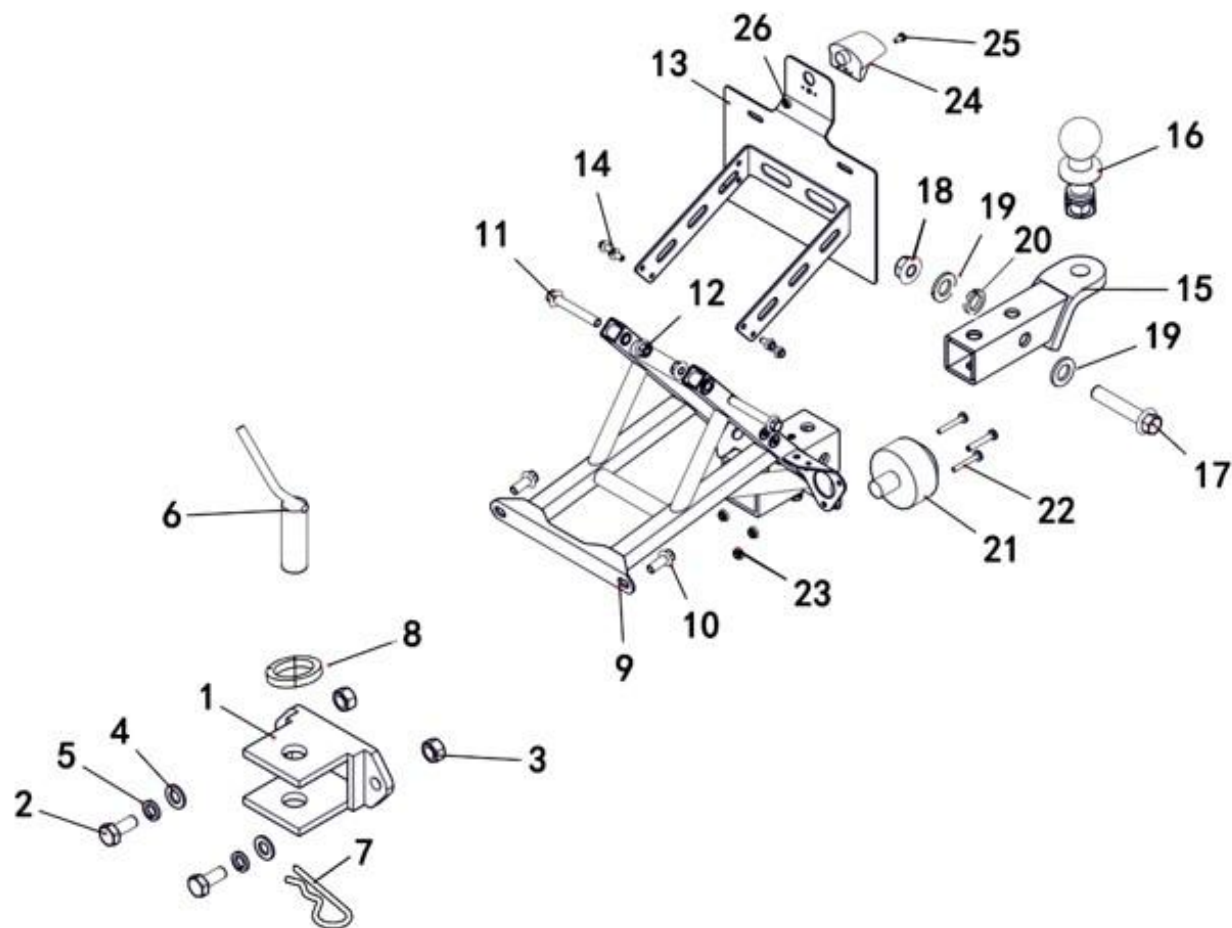
FIGUR 13 – BREMSESYSTEM / BRAKING SYSTEM



## DELE TIL FIG 13 (BREMSYSTEM / BRAKING SYSTEM)

Pos	Varenr / item no	Varenavn	Item name	OE	stk / qty
1	9068724	Forbremse komplet	FRONT BRAKE ASSEMBLY	62278	1
2	N/A	Bolt, parkeringskaliber	BOLT, PARKING CALIPER	37306	2
3	9033861	Fjederskive, Ø8	SPRING WASHER 8	10106	6
4	9068725	Hovedcylinder med bremsegreb	MASTER CYLINDER WITH BRAKE LEVER	37288	1
5	9068726	Bremsekaliber, bag	BRAKE CALIPER, REAR	37289	1
6	9068727	Bremseslange, bag	REAR BRAKE HOSE	37290	1
7	9068728	Bremseklodser, for	INSIDE AND OUTSIDE PAD, FRONT	37291	2
8	9068729	Bremselyskontakt – bagbremse	BRAKE LIGHT SWITCH	37285	1
9	9068730	Bremseskive, bag	REAR BRAKE DISC	37287	1
10	9050202	Planskive, Ø8	WASHER 8	11788	2
11	9068689	Bolt, M6x12	BOLT M6X12	10140B	3
12	9068731	Bagbremse, komplet	REAR BRAKE ASSEMBLY	62279	1
13	9050230	Bolt, M8x16	BOLT M8X16	11799	4
14	9068732	Bremsekaliber, for, venstre	BRAKE CALIPER, LEFT, FRONT	37295	1
15	9068733	Bremselange, for (1)	FRONT BRAKE HOSE 1	62280	1
16	9068734	Bremsekaliber, for, højre	BRAKE CALIPER, RIGHT, FRONT	37297	1
17	9068735	Bremseslange, for (2)	FRONT BRAKE HOSE 2	62280	1
18	9068736	Hovedcylinder med bremsegreb	MASTER CYLINDER	37299	1
19	9068737	Bremselyskontakt – forbremse	BRAKE LIGHT SWITCH	37301	1
20	9068738	Bremseslange, for (3)	FRONT BRAKE HOSE 3	37300	1
21	N/A	T-stykke	BRAKE LINE COUPLER	37302	1
22	9050222	Bolt, M6x30	BOLT M6X30	11496	1
23	N/A	Håndbremsehåndtag	PARK BRAKE LEVER	37303	1
24	N/A	Bolt, håndbremsehåndtag	BOLT, PARK BRAKE LEVER	37304	2
25	9068739	Bremseskive, for	FRONT BRAKE DISC	37294	2
26	9050220	Bolt, M6x16	BOLT M6X16	11320	12
27	9068740	Bremseklodser, bag	INSIDE AND OUTSIDE PAD, REAR	37292	1
28	9068741	Parkeringsbremselys, kontakt	PARKING LIGHT SWITCH	37305	1
29	9068742	Bremsehåndtag, venstre	BRAKE HANDLE, L	62407	1
30	9068743	Bremsehåndtag, højre	BRAKE HANDLE, R	62408	1

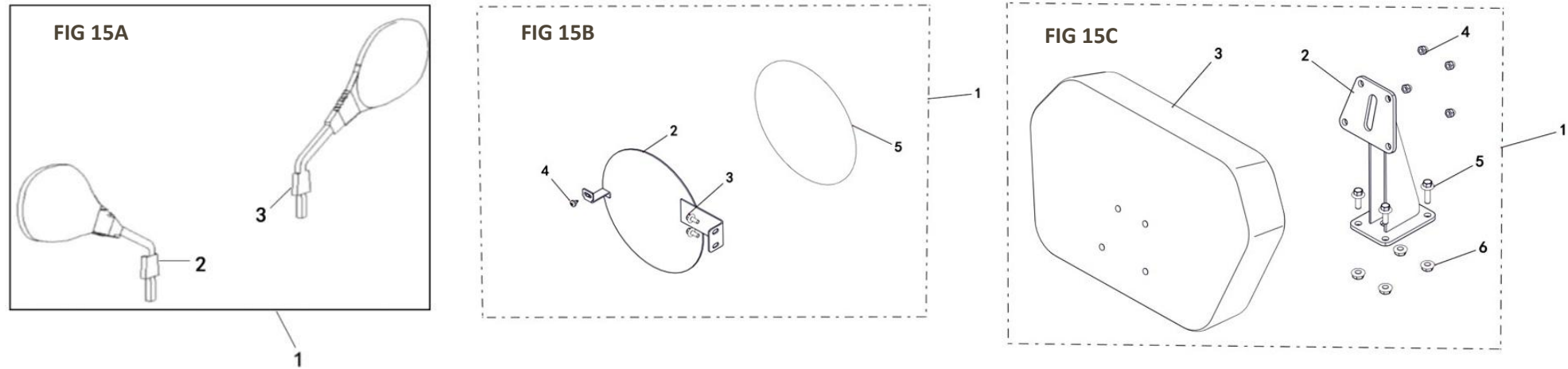
FIGUR 14 – SKÆRMDELE, BAG / FENDERPARTS, REAR



## DELE TIL FIG 14 (SKÆRMDELE, BAG / FENDERPARTS, REAR)

Pos	Varenr / item no	Varenavn	Item name	OE	stk / qty
1	9058065	Trækkrog	FORMER HOLDER HOOK	36894	1
2	9058861	Bolt, M16x45	BOLT M16X45	11801	2
3	9050210	Møtrik, M16	NUT M16	10874	2
4	9050205	Planskive, Ø16	WASHER 16	11247	2
5	N/A	Fjederskive, Ø16	WASHER SPRING 16	27050	2
6	N/A		EXTRACTION PINS	36895	1
7	N/A	Split, 6x115	R TYPE SPLIT PINS 6X115	10862	1
8	9058067	Gummidæmper	CUSHION RUBBER, FOTMER DRAG HOOKS	84231	1
9	N/A	Stel	FRAME	62397	1
10	N/A	Bolt, M10x25	BOLT M10X25	11802	2
11	9050245	Bolt, M10x70	BOLT M10X70	11647	2
12	9050208	Møtrik, M10	NUT M10	11287	2
13	N/A	Monteringsplade, nummerpladelys	LICENCE LAMP MOUNTING PLATE	62398	1
14	9050220	Bolt, M6x16	BOLT M6X16	11495	4
15	N/A	Beslag	BRACKET, TRACTOR	62409	1
16	9068744	Kugle	BALL, TRACTOR	62410	1
17	N/A	Bolt, M16x95	BOLT M16X95	10964	1
18	9050210	Møtrik, M16	NUT M16	10874	1
19	9050205	Planskive, Ø16	WASHER 16	11247	2
20	N/A	Fjederskive, Ø16	WASHER SPRING 16	27050	1
21	N/A	Anhængerstik	TRAILER POWER SOCKET	48625	1
22	N/A	Skrue, 6x38	SCREW M6X38	11803	3
23	9050206	Møtrik, M6	NUT M6	11233	3
24	9058058	Nummerpladelys	REAR RIGISTRATION PLATE LAMP (E4-4R-004268)	83459	1
25	9068037	Skrue, 5x12	SCREW M5X12	11471	1
26	N/A	Møtrik, M5	NUT M5	11563	1

FIGUR 15 – OPTIONER / OPTIONS



DELE TIL FIG 15 (OPTIONER / OPTIONS)

Pos	Varenr / item no	Varenavn	Item name	OE	stk / qty
1	9068745	Sidespejle, sæt – 15A	MIRROR ASSY (E4-81R-000208)	62411	1
1	N/A	Beslag for fartbegrænser – 15B	SPEED LIMIT BRACKET ASSY	62282	1
1	9068746	Rygstøtte med monteringsbeslag – 15C	BACKREST ASSY	62286	1

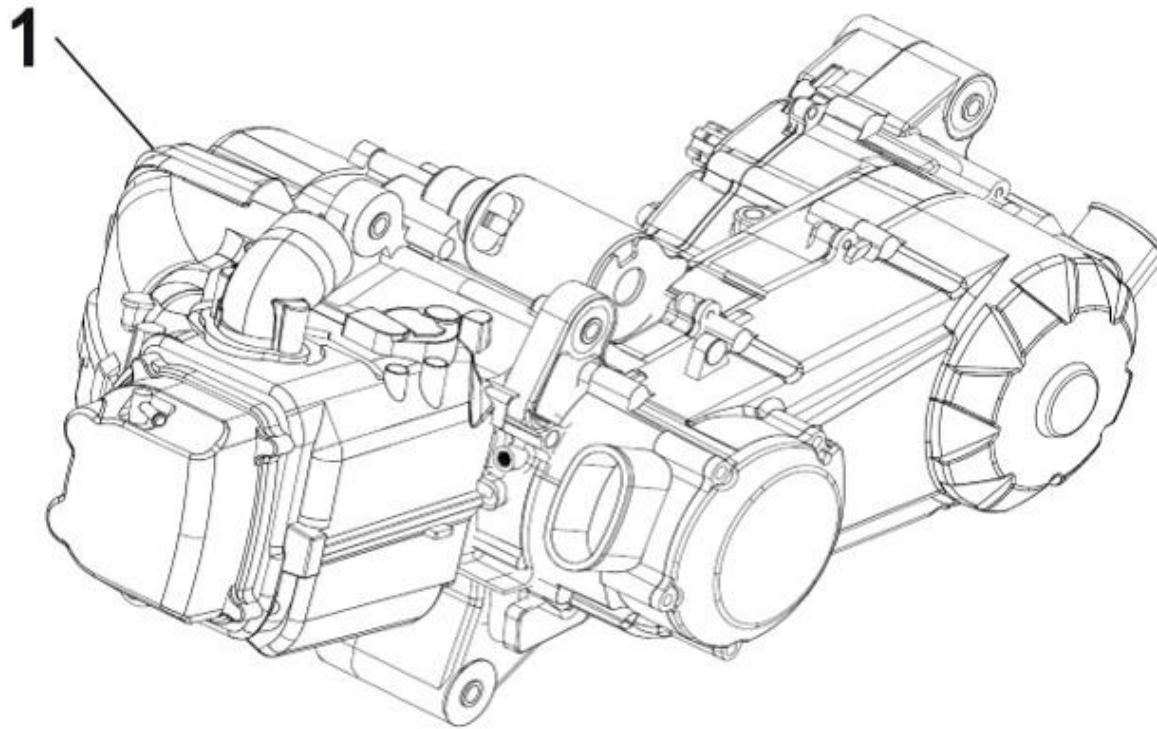
FIGUR 16 – STICKERS



DELE TIL FIG 16 (STICKERS)

Pos	Varenr / item no	Varenavn	Item name	OE	stk / qty
1	N/A	Alu-plade	ALUMINIUM PLATE	62426	1
6	9068747	Sticker sæt, komplet	STICKER SET (FOR BLACK PLASTIC PARTS)	62428	1

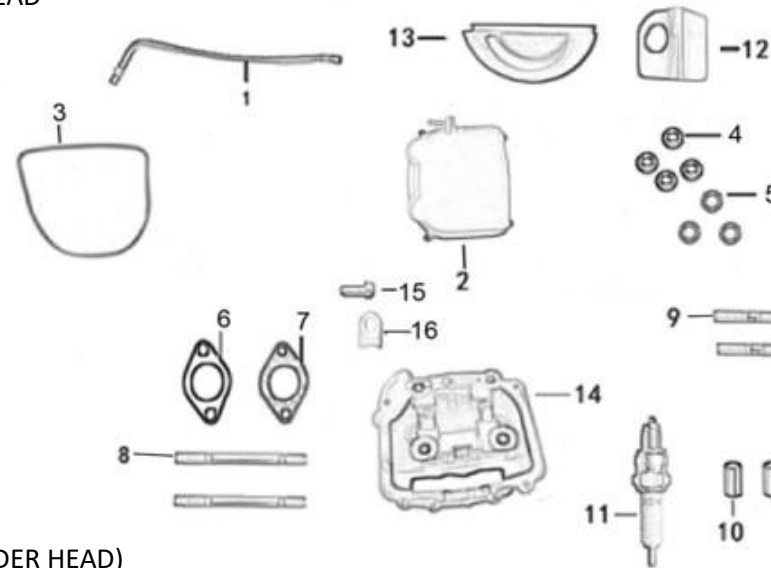
FIGUR E1 – MOTOR / ENGINE



DELE TIL FIG E1 (MOTOR / ENGINE)

Pos	Varenr / item no	Varenavn	Item name	OE	stk / qty
1	9068750	Motor, T3A	ENGINE, T3A	62293	1
1	N/A	Motor, T3B	ENGINE, T3B	62294	1

FIGUR E2 – TOPSYKKE / CYLINDER HEAD



DELE TIL FIG E2 (TOPSTYKKE / CYLINDER HEAD)

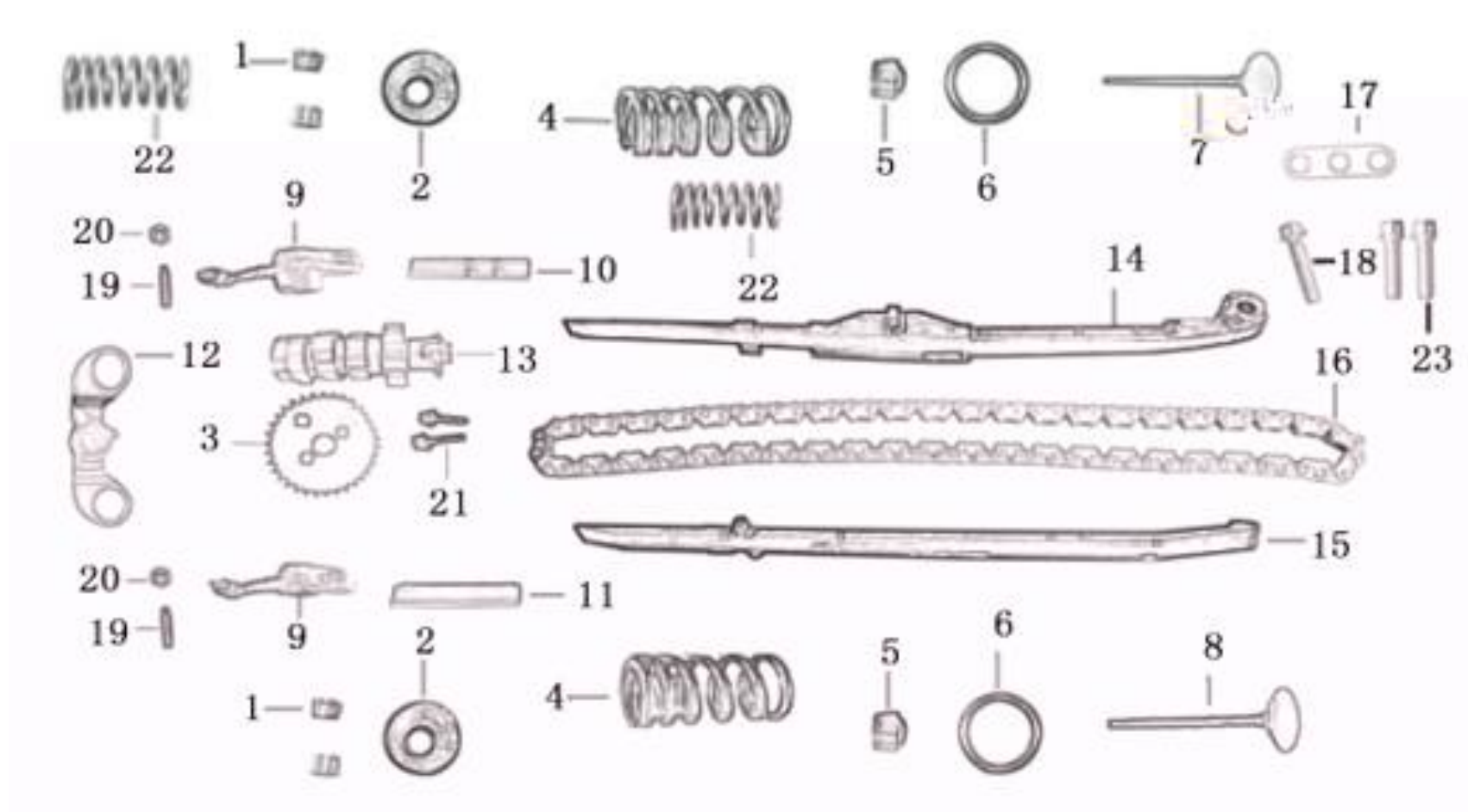
Pos	Varenr / item no	Varenavn	Item name	OE	stk / qty
1	N/A	Ånderør	TUBE, BREATHER	62295	1
2	N/A	Dæksel for cylinderhoved	COVER COMP., CYLINDER HEAD	62296	1
3	9068751	Ventildækselpakning	GASKET, CYLINDER HEAD COVER	62297	1
4	9050207	Møtrik, M8	NUT M8	10080	4
5	N/A	Skive, 8x19x2	WASHER 8×19×2	11764	4
6	N/A	Isoleringsfilm, karburator	INSULATION BLANKET, CARBURETOR	62298	1
7	N/A	Pakning, karburator	GASKET, CARBURETOR	62299	1
8	N/A	Bolt, M6x63	STUD M6×63	62300	2
9	N/A	Bolt, M6x32	STUD M6×32	11740	2
10	N/A	Styretap, 10x16	PIN, DOWEL 10×16	11763	2
11	9068752	Tændrør, NGK CR7HSA	PLUG, SPARK CR7HSA (NGK)	37185	1
12	N/A	Plade ved indsugningsventil	PLATE, SHAFT, INLET VALVE ROCKER ARM	62301	1
13	N/A	Pakning	GASKET, HEAD COMP., CYLINDER	62302	1
14	9068753	Cylinderhoved	HEAD COMP., CYLINDER	62303	1
15	9068689	Bolt, M6x12	BOLT M6×12	10140	1
16	N/A	Plade	PLATE	37251	1

Kontakt  
 Tlf salgsafdeling: 7021 2626  
 Tlf teknisk support: 7696 2326

P. Lindberg A/S  
 Sdr. Ringvej 1  
 DK – 6600 Vejen

RES LINHAI ATV M210 DK V1  
 www.p-lindberg.dk  
 e-mail: salg@p-lindberg.dk

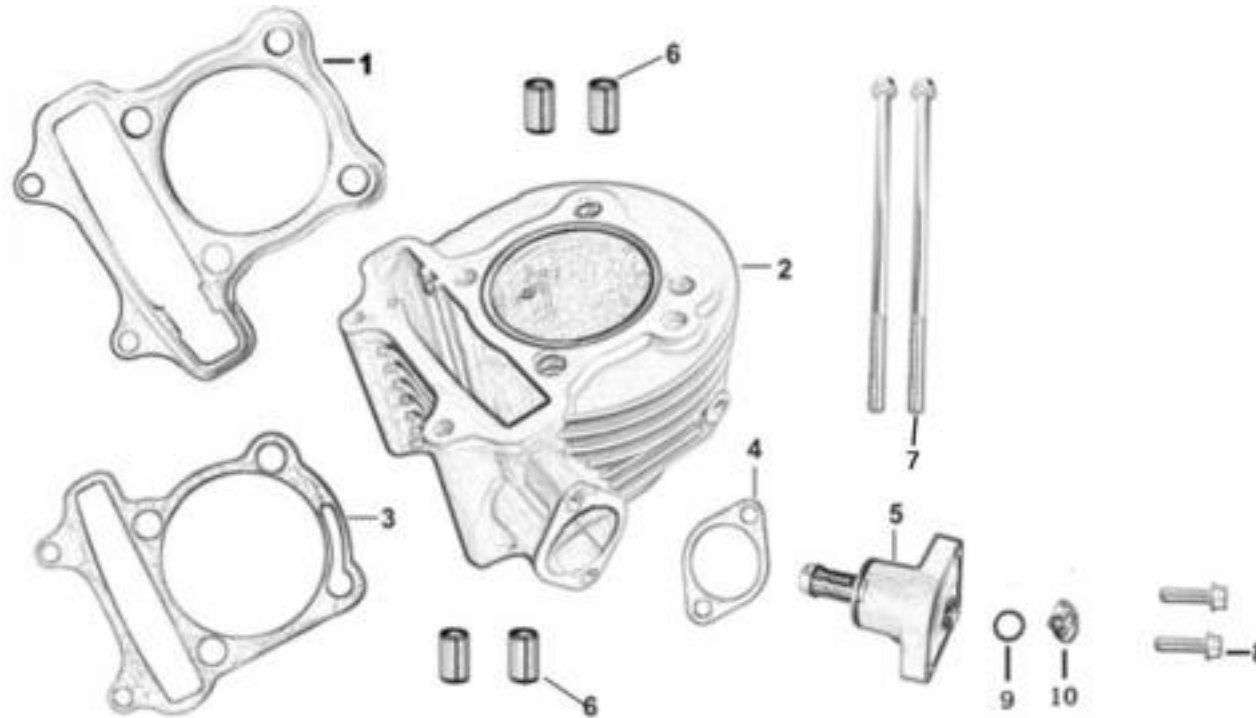
FIGUR E3 – VENTIL / VALVE



## DELE TIL FIG E3 (VENTIL / VALVE)

Pos	Varenr / item no	Varenavn	Item name	OE	stk / qty
1	9068754	Ventillås	<i>COTTER, VALVE</i>	37169	1
2	N/A	Ventilfjederskive	<i>RETAINER, VALVE SPRING</i>	37167	2
3	N/A	Knastkædehjul	<i>CHAIN WHEEL, TIMING</i>	62304	1
4	N/A	Ventilfjeder (ydre)	<i>SPRING, VALVE (OUTER)</i>	62305	2
5	N/A	Beskyttelsesplade	<i>SHIELD, OIL</i>	37170	2
6	N/A	Fjederleje, ydre	<i>SEAT, VALVE SPRING OUTER</i>	37168	2
7	9068755	Indsugningsventil	<i>VALVE, INLET</i>	62306	1
8	9068756	Udsugningsventil	<i>VALVE, EXHAUST</i>	62307	1
9	9068757	Vippearm	<i>ARM ASSY. VALVE ROCKER</i>	62308	2
10	N/A	Aksel, indsugning	<i>SHAFT, INLET VALVE ROCKER ARM</i>	62309	1
11	N/A	Aksel, udsugning	<i>SHAFT, EXHAUST VALVE ROCKER ARM</i>	62310	1
12	N/A	Plade	<i>CHECK PLATE COMP., CYLINDER HEAD</i>	37176	1
13	9068758	Knastaksel	<i>CAMSHAFT ASSY.</i>	62311	1
14	N/A	Justerplade	<i>ADJUSTMENT PLATE, TIMING CHAIN</i>	37180	1
15	9068759	Kædestyr	<i>GUIDE PLATE, TIMING CHAIN</i>	37179	1
16	9068760	Knastkæde	<i>CHAIN, TIMING</i>	62312	1
17	N/A	Plade	<i>PLATE</i>	37234	1
18	N/A	Bolt, M6x25	<i>BOLT M6x25</i>	10187	1
19	N/A	Skrue	<i>SCREW</i>	37173	2
20	N/A	Møtrik	<i>NUT</i>	37174	2
21	N/A	Bolt, M5x16,5	<i>BOLT M5x16.5</i>	11739	2
22	N/A	Ventilfjeder (indre)	<i>SPRING, VALVE (INNER)</i>	62313	
23	N/A	Bolt, M6x22	<i>BOLT M6x22</i>	10278	2

FIGUR E4 – CYLINDER



DELE TIL FIG E4 (CYLINDER)

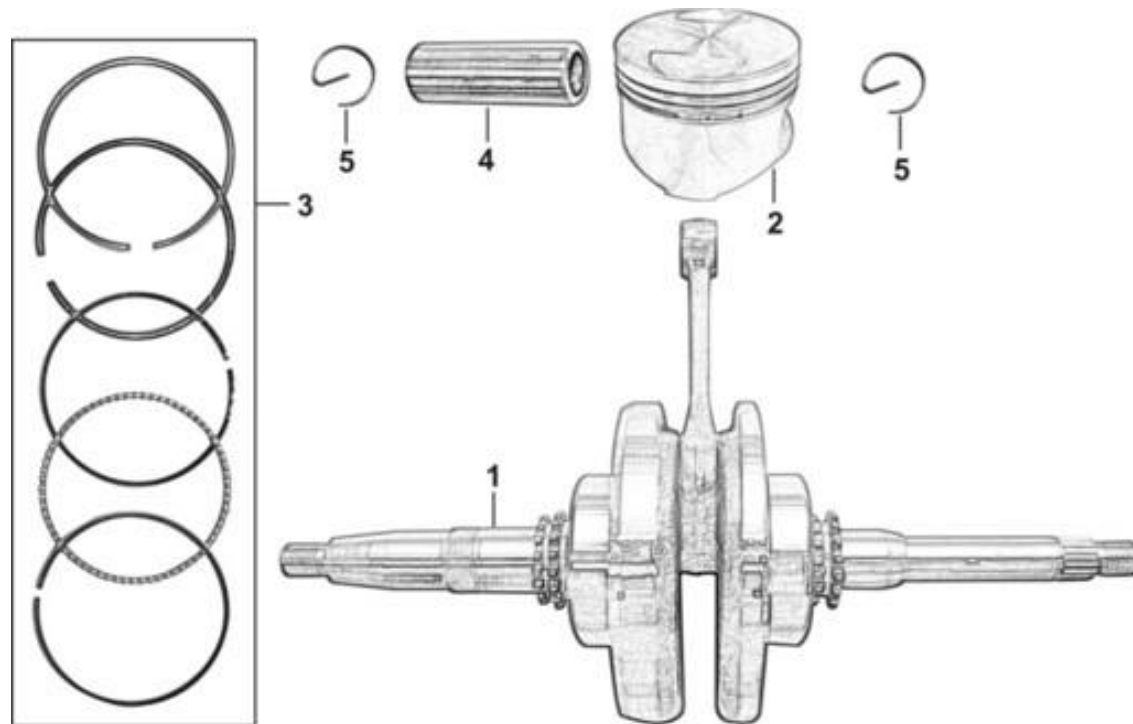
Pos	Varenr / item no	Varenavn	Item name	OE	stk / qty
1	9068761	Toppakning	GASKET, CYLINDER HEAD	62314	1
2	9068762	Cylinder	CYLINDER COMP.	62315	1
3	9068763	Pakning, cylinder	GASKET, CYLINDER	62316	1
4	9068764	Pakning, knastkæde	GASKET, CAM CHAIN TENSIONER	62317	1
5	9068765	Kædestrammer	TENSIONER COMP., CAM CHAIN	37339	1
6	N/A	Styretap	PIN, DOWEL	11763	4
7	9050229	Flangebolt, M6x100	FLANGE BOLT M6x100	10196	2
8	N/A	Flangebolt, M6x22	FLANGE BOLT M6x22	-	2
9	N/A	O-ring, 9,5x1,5	O RING 9.5x1.5	11782	1
10	N/A	Skrue, M6x6	SCREW M6x6	11783	1

Kontakt  
 Tlf salgsafdeling: 7021 2626  
 Tlf teknisk support: 7696 2326

P. Lindberg A/S  
 Sdr. Ringvej 1  
 DK – 6600 Vejen

RES LINHAI ATV M210 DK V1  
 www.p-lindberg.dk  
 e-mail: salg@p-lindberg.dk

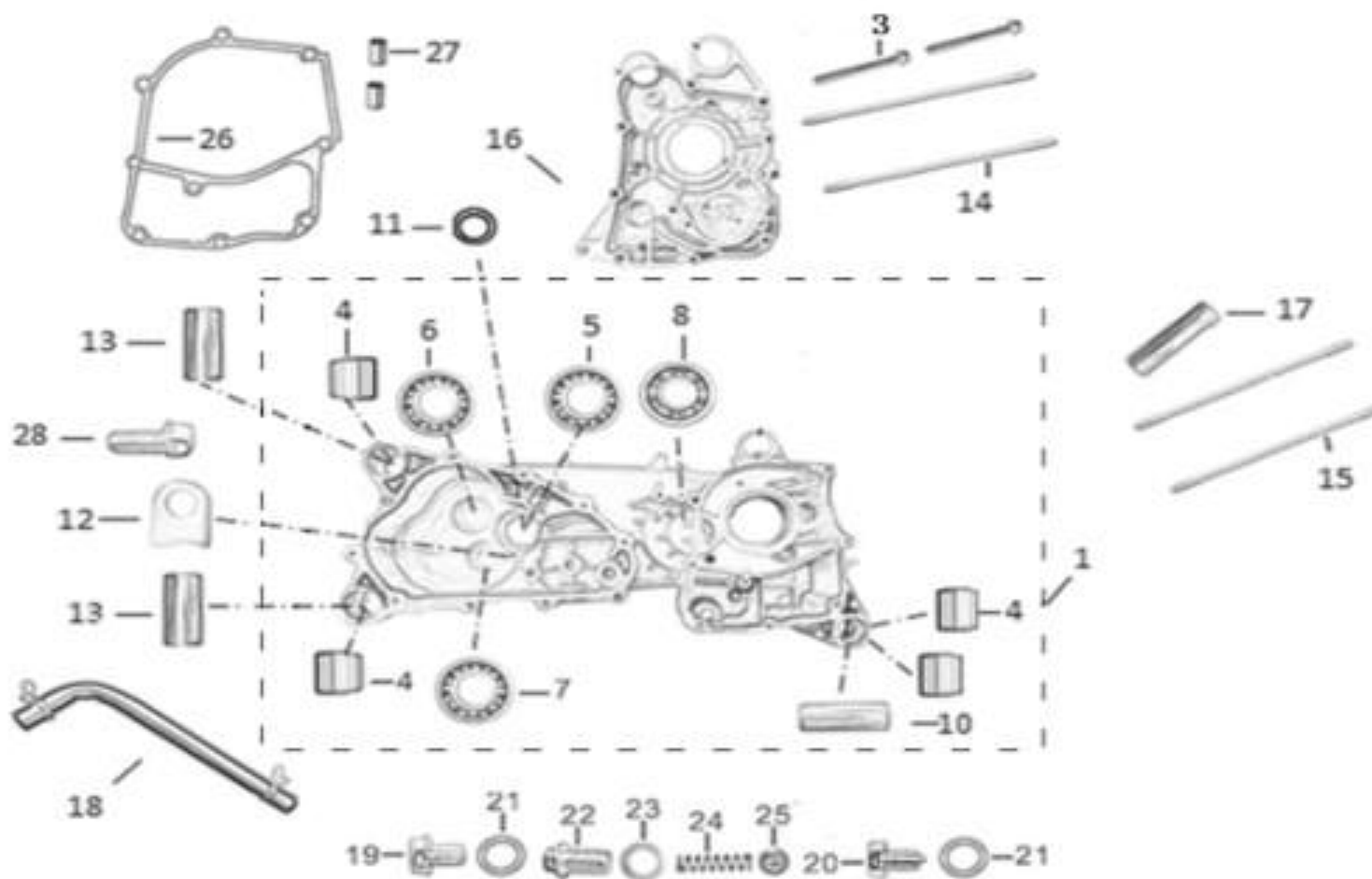
FIGUR E5 – KRUMTAPAKSEL / CRANKSHAFT



DELE TIL FIG E5 (KRUMTAPAKSEL / CRANKSHAFT)

Pos	Varenr / item no	Varenavn	Item name	OE	stk / qty
1	9068767	Krumtapaksel	CRANKSHAFT COMP.	62318	1
2	9068768	Stempel	PISTON COMP.	62319	1
3	9068769	Stempelringesæt	RING SET, PISTON	62320	1
4	9068770	Krydspind	PIN, PISTON	62321	1
5	9068771	Låsering	CHECK RING, STEEL CABLE BAFFLE	37166	2

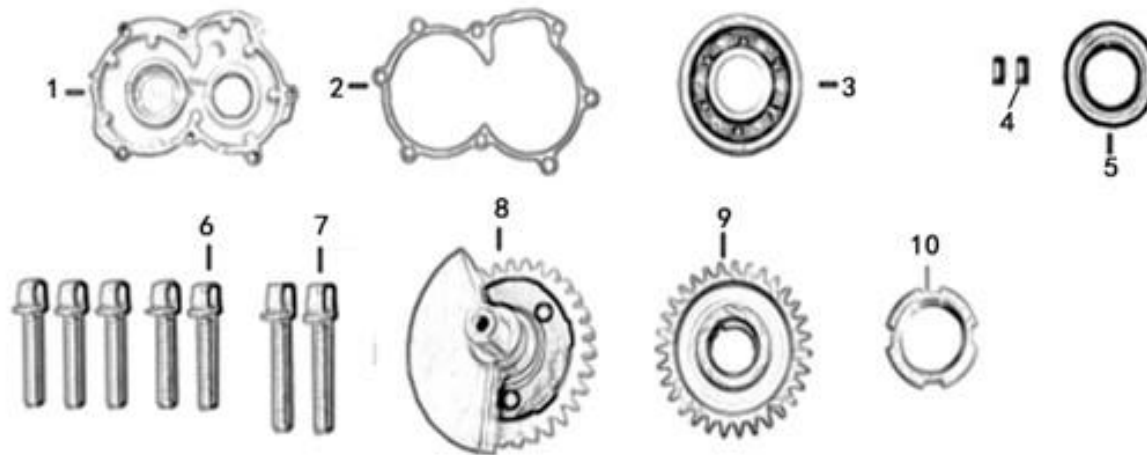
FIGUR E6 – KRUMTAP I / CRANKCASE I



## DELE TIL FIG E6 (KRUMTAP I / CRANKCASE I)

Pos	Varenr / item no	Varenavn	Item name	OE	stk / qty
1	N/A	Motorhus, venstre	CRANKCASE ASSY., LEFT	62322	1
3	9050224	Bolt, M6x50	BOLT M6x50	10349	2
4	N/A	Bøsning, motorophæng / krave	BUSH, ENGINE HANGER CUSHION	37243	4
5	N/A	Kugleleje, 6204/P63	BEARING 6204/P63	11736	1
6	N/A	Kugleleje, 6203/P6	BEARING 6203/P6	11735	1
7	N/A	Kugleleje, 6202/P6	BEARING 6202/P6	11734	1
8	N/A	Kugleleje, 6301/P53	BEARING 6301/P53	11738	1
10	9068772	Bøsning, motorophæng	ENGINE HANGER BUSH $\varnothing 20 \times \varnothing 10.5 \times 50$	37239	1
11	9028799	Pakdåse, 20x32x6	OIL SEAL 20x32x6	11759	1
12	N/A	Plade	PLATE	37251	1
13	9068773	Bøsning, motorophæng	ENGINE HANGER BUSH $\varnothing 20 \times \varnothing 10.5 \times 42$	37238	2
14	N/A	Bolt, M8x196	BOLT, STUD M8x196	11742	2
15	N/A	Bolt, M8x201	BOLT, STUD M8x201	11743	2
16	9068774	Sidedæksel, højre	CRANKCASE ASSY., RIGHT	62325	1
17	N/A	Samler / åndeslange	JOINT, BREATHER HOSE	37250	1
18	9068775	Ånderør	TUBE, BREATHER	37242	1
19	9068776	Bolt, olieaftapning	BOLT, OIL DRAIN M12x15	11748	2
20	9068777	Bolt, olieaftapning (magnetisk)	BOLT, OIL DRAIN M12x15 (MAGNETISM)	11749	1
21	9068778	Planskive, 12x20x1,5	WASHER, PLAIN 12x20x1.5	11765	2
22	N/A	Bolt, 14x21	EYE BOLT, HEXAGON FLANGE 14x21	11753	1
23	9068779	Planskive. 14x22x2	WASHER, PLAIN $\varnothing 14 \times \varnothing 22 \times 2$	11766	1
24	9068780	Fjeder	LOCATING SPRING	37226	1
25	9068781	Kugle (9.5 stål)	BALL, STEEL 9.5	37227	1
26	9068782	Sidedækselpakning	GASKET, CRANKCASE	62326	1
27	N/A	Styretap, 8x14	PIN, DOWEL 8x14	11761	2
28	9068689	Bolt, M6x12	BOLT M6x12	10140	1

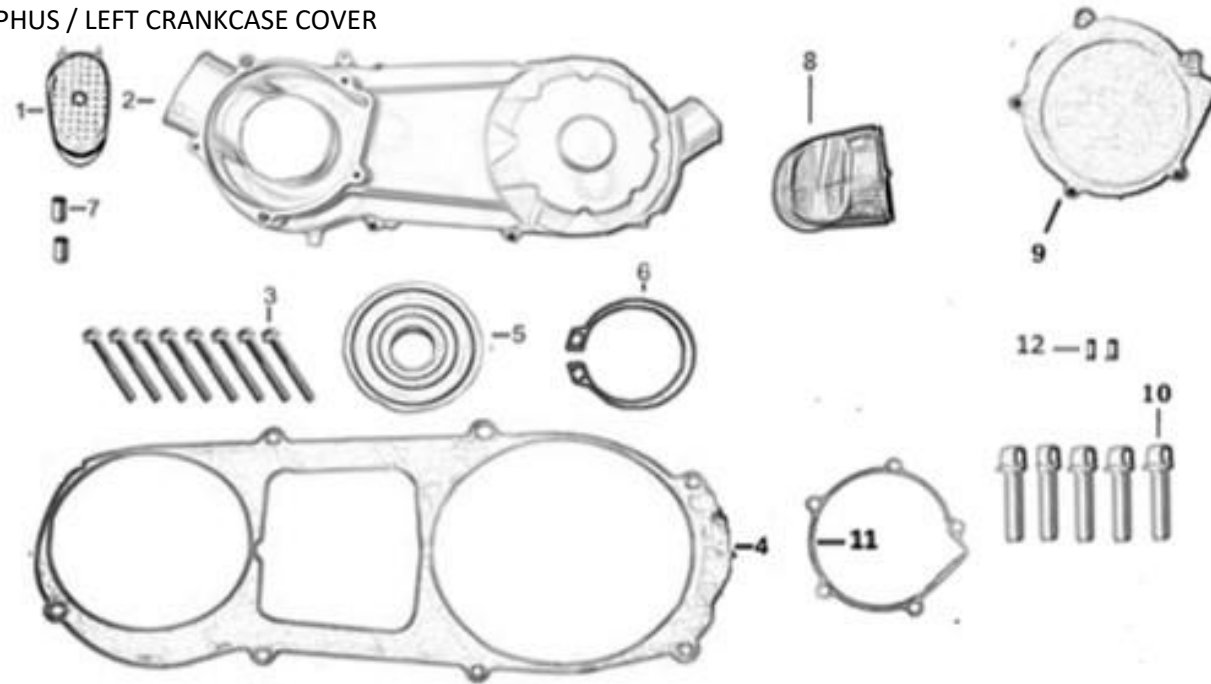
FIGUR E7 – KRUMTAP II / CRANKCASE II



DELE TIL FIG E7 (KRUMTAP II / CRANKCASE II)

Pos	Varenr / item no	Varenavn	Item name	OE	stk / qty
1	N/A	Dæksel	COVER	37321	1
2	N/A	Pakning	GASKET	62327	1
3	N/A	Kugleleje, 6301/P53	BEARING 6301/P53	11738	1
4	N/A	Stift, 8x9	PIN 8x9	11762	2
5	9068783	Pakdåse, 18x30x7	OIL SEAL 18x30x7	11772	1
6	N/A	Bolt, M6x22	BOLT M6x22	10278	5
7	9040315	Bolt, M6x25	BOLT M6x25	10187	2
8	N/A	Stabilisator / aksel	BALANCE SHAFT	37324	1
9	N/A	Gearhjul	BALANCE SHAFT DRIVING GEAR	37325	1
10	9057346	Møtrik, M20	NUT M20	37326	1

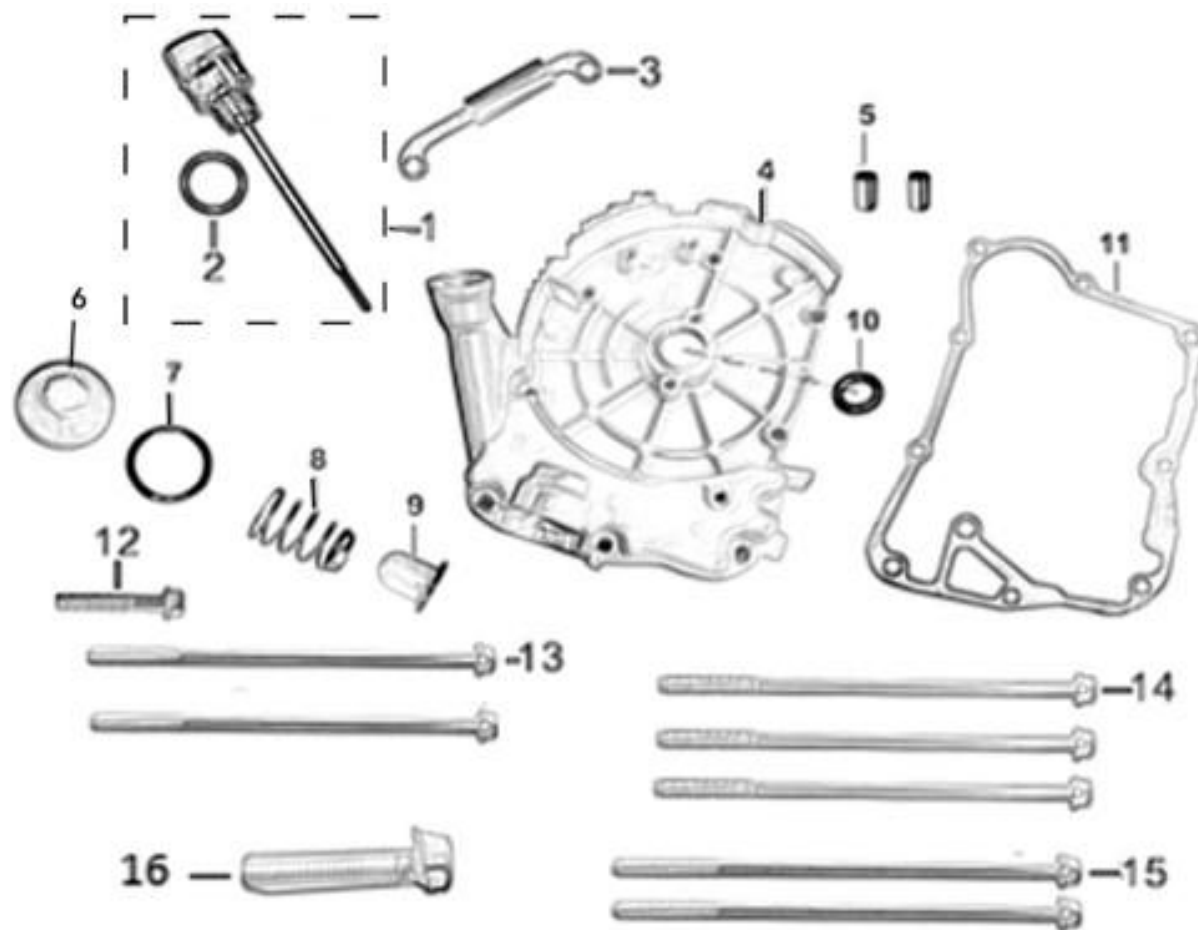
FIGUR E8 – VENSTRE KRUMTAPHUS / LEFT CRANKCASE COVER



DELE TIL FIG E8 (VENSTRE KRUMTAPHUS / LEFT CRANKCASE COVER)

Pos	Varenr / item no	Varenavn	Item name	OE	stk / qty
1	9068784	Udluftningsfilter (1)	AIR SHROUD 1, CVT	37162	1
2	9068785	Dæksel, venstre krumtaphus	COVER COMP., LEFT CRANKCASE	37163	1
3	9050223	Bolt, M6x40	BOLT M6x40	10177	8
4	9068786	Pakning, venstre dæksel	GASKET, LEFT CRANKCASE COVER	62328	1
5	N/A	Kugleleje, 6002DW	BALL BEARING 6002DW	11733	1
6	N/A	Låsering, Ø32	CIRCLIP $\varnothing$ 32	10065	1
7	N/A	Styretap, 8x14	PIN, DOWEL 8x14	11761	2
8	N/A	Udluftningsfilter (2)	AIR SHROUD 2, CVT	37245	1
9	9068787	Front cover	FRONT COVER, CVT	37164	1
10	9034625	Bolt, M6x20	BOLT M6x20	10110	5
11	9068788	Pakning	GASKET	62329	1
12	N/A	Styretap, 8x9x6,8	DOWEL PIN 8x9x6.8	11762	1

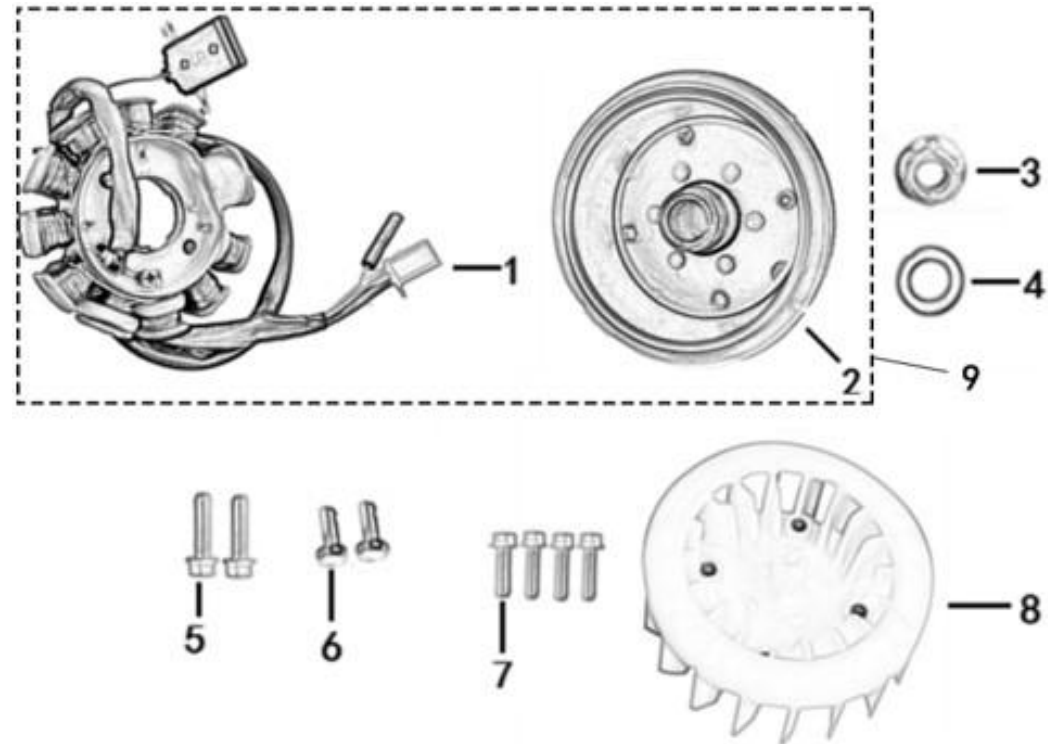
FIGUR E9 – HØJRE KRUMTAPHUS / RIGHT CRANKCASE COVER



## DELE TIL FIG E9 (HØJRE KRUMTAPHUS / RIGHT CRANKCASE COVER)

Pos	Varenr / item no	Varenavn	Item name	OE	stk / qty
1	9068789	Oliepind	GAUGE COMP., OIL LEVEL	37165	1
2	9049177	O-ring, 18,0x3,0	O-RING 18x3	29511	1
3	N/A	Plade	PLATE, WIRE PRESSURE	37161	1
4	9068790	Dæksel, højre krumtaphus	COVER COMP., RIGHT CRANKCASE	37248	1
5	N/A	Styretap, 8x14	PIN, DOWEL 8x14	11761	2
6	9068791	Dæksel, oliesi	CAP, OIL STRAINER SCREEN	37192	1
7	9068792	O-ring, 30,8x3,1	O-RING 30.8x3.1	11771	1
8	9068793	Fjeder	SPRING, OIL STRAINER SCREEN	37191	1
9	9068794	Oliefiltersi	SCREEN, OIL STRAINER	37193	1
10	9024638	Pakdåse, 19,8x30x5	OIL SEAL 19.8x30x5	11758	1
11	N/A	Pakning, højre dæksel	GASKET, RIGHT CRANKCASE COVER	62330	1
12	N/A	Bolt, M6x35	BOLT M6x35	10186	1
13	N/A	Bolt, M6x95	BOLT M6x95	11747	2
14	9050229	Bolt, M6x100	BOLT M6x100	10196	3
15	N/A	Bolt, M6x110	BOLT M6x110	27208	2
16	N/A	Bolt, M6x28	BOLT M6x28	11744	1

FIGUR E10 – GENERATOR



DELE TIL FIG E10 (GENERATOR)

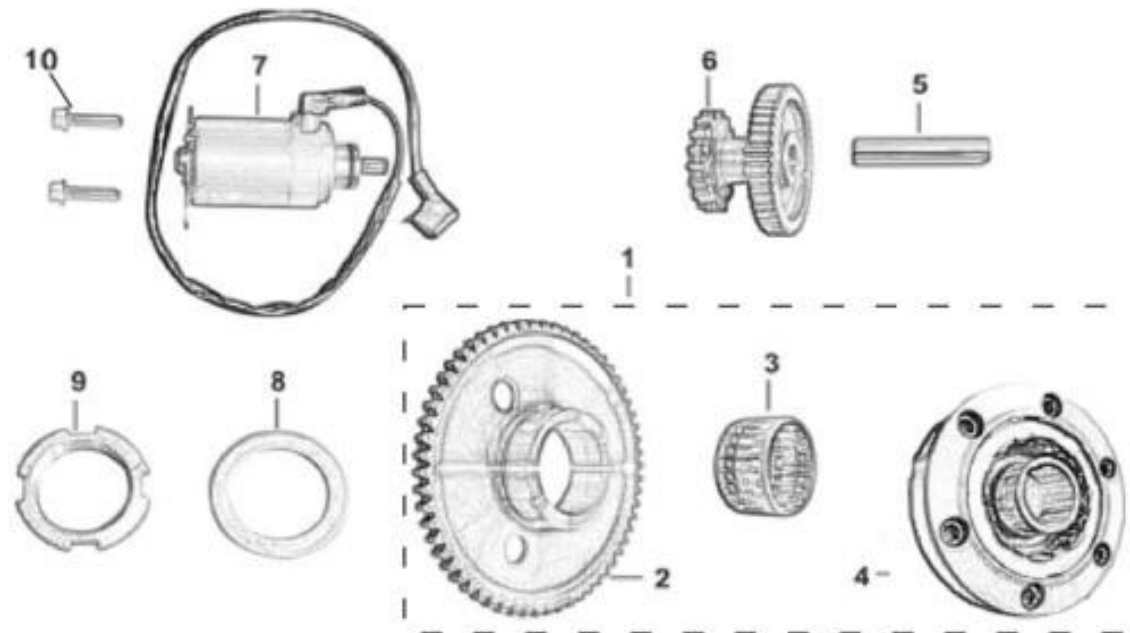
Pos	Varenr / item no	Varenavn	Item name	OE	stk / qty
1	9068795	Stator	STATOR COMP.	62331	1
2	9068796	Rotor - svinghjul	ROTOR COMP.	62332	1
3	9050209	Møtrik, M12	NUT M12	11751	1
4	N/A	Skive, 12x24x2	WASHER $\varphi 12 \times \varphi 24 \times 2$	11767	1
5	9040315	Bolt, M6x25	BOLT M6x25	10187	2
6	9049180	Bolt, M5x12	BOLT M5x12	11775	2
7	N/A	Bolt, M6x18	BOLT M6x18	11776	4
8	9068797	Blæser, komplet	FAN ASSY	62333	1
9	9068798	Generator, komplet	GENERATOR ASSY	62425	1

Kontakt  
 Tlf salgsafdeling: 7021 2626  
 Tlf teknisk support: 7696 2326

P. Lindberg A/S  
 Sdr. Ringvej 1  
 DK – 6600 Vejen

RES LINHAI ATV M210 DK V1  
 www.p-lindberg.dk  
 e-mail: salg@p-lindberg.dk

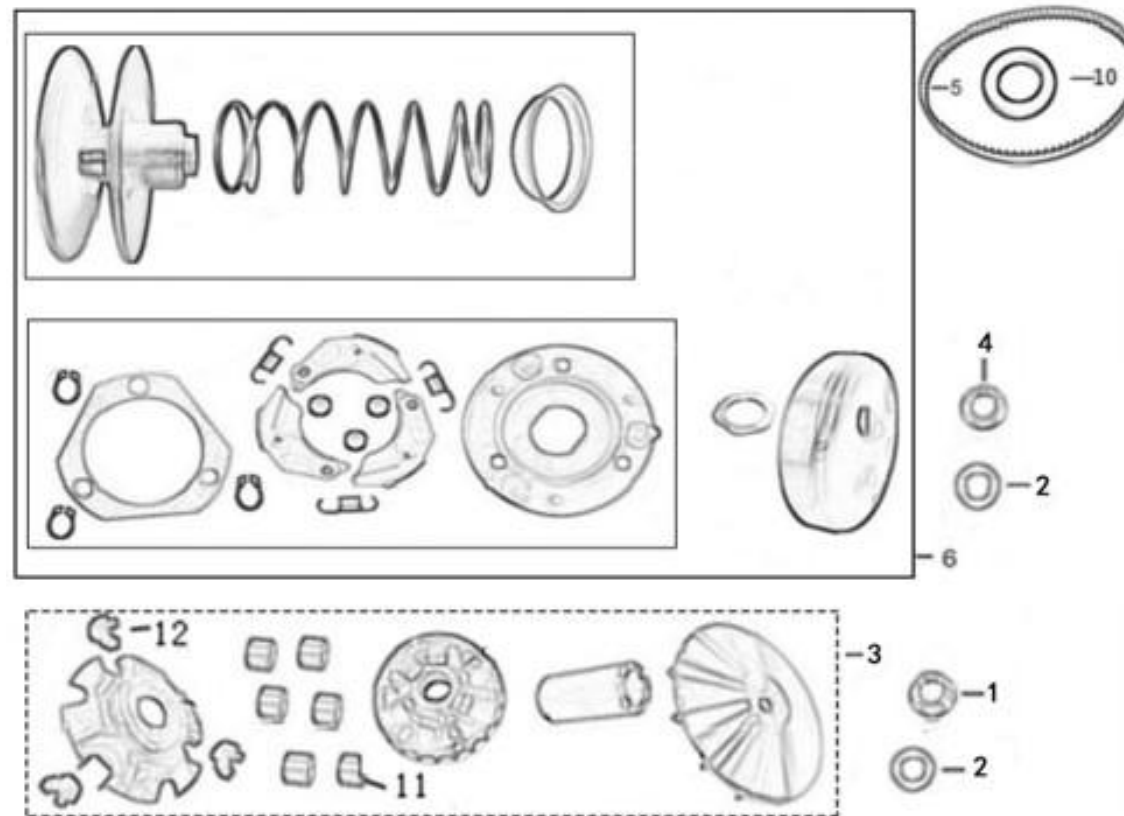
FIGUR E11 – STARTER / ELECTRIC STARTER



DELE TIL FIG E11 (STARTER / ELECTRIC STARTER)

Pos	Varenr / item no	Varenavn	Item name	OE	stk / qty
1	9068799	Friløbsgear	STARTING CLUTCH ASSY	62334	1
2	N/A	Tandskive	DISK GEAR	62335	1
3	N/A	Nåleleje	NEEDLE BEARING	37202	1
4	N/A	Kobling	ISOLATOR COMP., STARTING CLUTCH	62336	1
5	N/A	Aksel	SHAFT, DUPLEX GEAR	37200	1
6	N/A		DUPLEX GEAR, ELECTRIC STARTING	37199	1
7	9068800	Startmotor	MOTOR COMP., STARTING	62337	1
8	N/A	Skive, 22x31x2,5	WASHER, PLAIN $\varphi 22 \times \varphi 31 \times 2.5$	11769	1
9	N/A	Møtrik, M22	NUT M22	11754	1
10	9034625	Bolt, M6x20	FLANGE BOLT M6x20	10110	2

FIGUR E12 – CVT



DELE TIL FIG E12 (CVT)

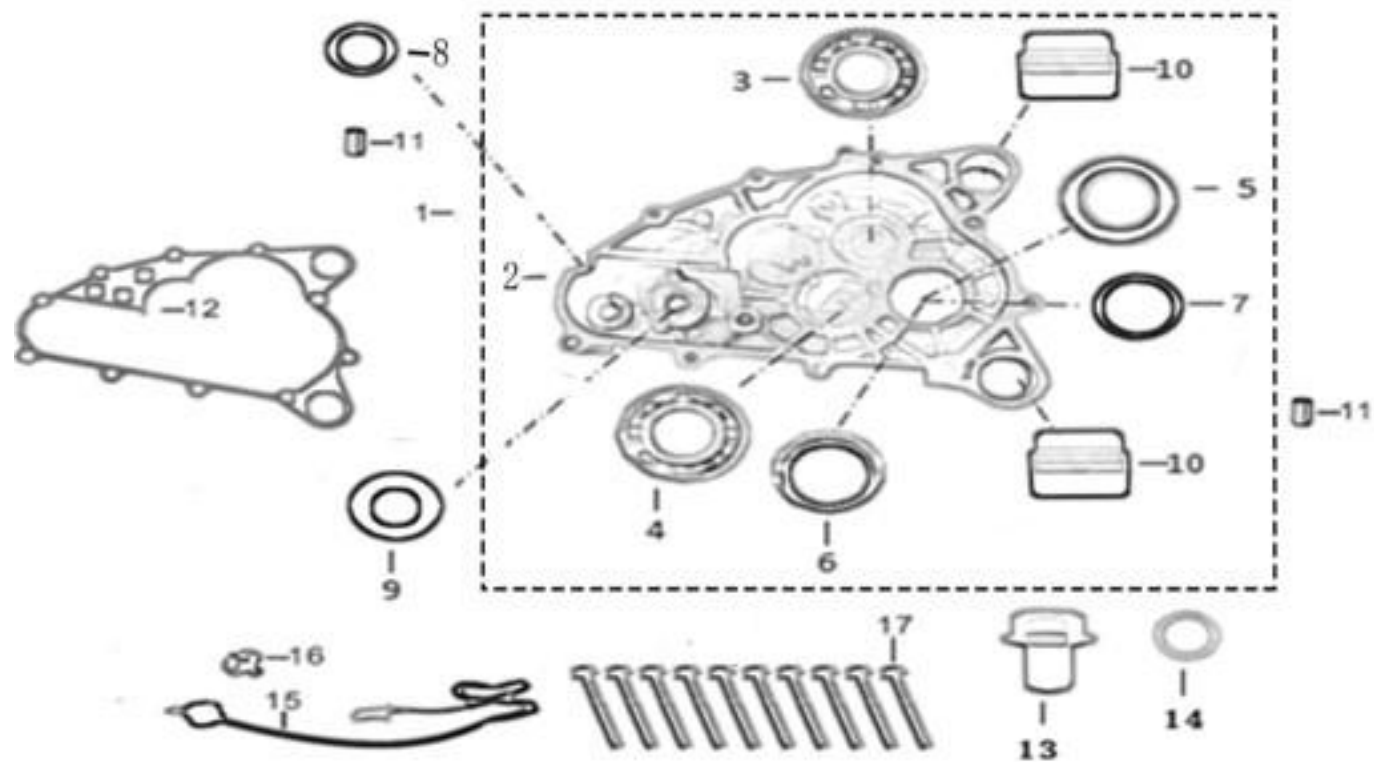
Pos	Varenr / item no	Varenavn	Item name	OE	stk / qty
1	9050209	Møtrik, M12	<i>NUT M12</i>	11751	1
2	N/A	Pakning	<i>GASKET 12xφ29x2.5</i>	11768	2
3	9068801	Variator/ CVT	<i>DRIVING PULLEY ASSY</i>	62338	1
4	9050209	Møtrik, M12	<i>NUT M12</i>	11752	1
5	9068802	Rem	<i>BELT</i>	62339	1
6	9068803	Slyngkobling	<i>DRIVEN PULLEY ASSY</i>	62340	1
10	N/A	Shims, 15xφ29x4	<i>SHIM 15xφ29x4</i>	62341	1
11	9068804	Ruller (vægt)	<i>WEIGHT</i>	62418	6
12	9068805	Holder for plade	<i>SLIDER</i>	62419	3

Kontakt  
 Tlf salgsafdeling: 7021 2626  
 Tlf teknisk support: 7696 2326

P. Lindberg A/S  
 Sdr. Ringvej 1  
 DK – 6600 Vejen

RES LINHAI ATV M210 DK V1  
 www.p-lindberg.dk  
 e-mail: salg@p-lindberg.dk

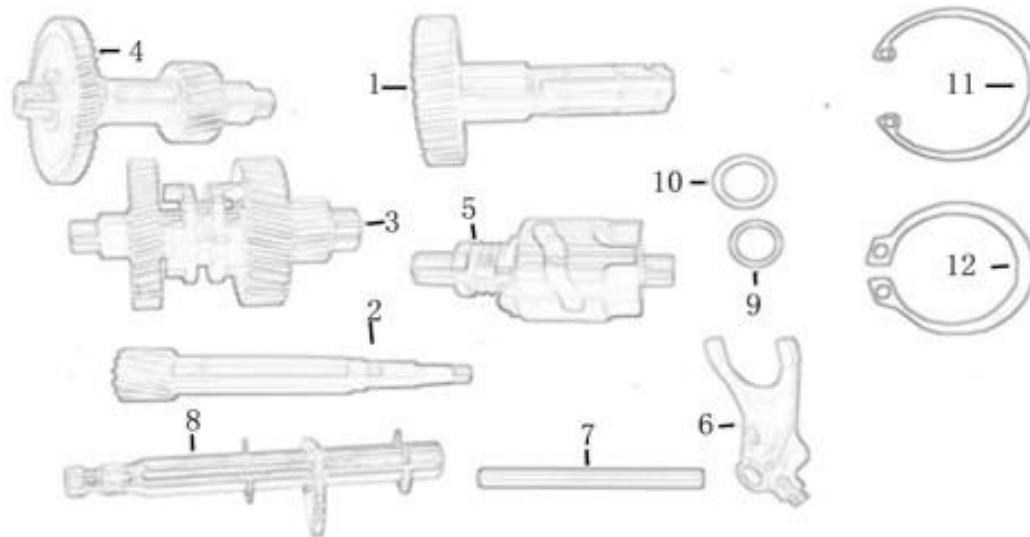
FIGUR E13 – GEARKASSE I / TRANSMISSION I



## DELE TIL FIG E13 (GEARKASSE I / TRANSMISSION I)

Pos	Varenr / item no	Varenavn	Item name	OE	stk / qty
1	N/A	Cover, gearkasse	TRANSMISSION CASE COVER ASSY	37246	1
2	N/A	Skærm, gearkasse	BODY SET, TRANSMISSION CASE COVER	37247	1
3	N/A	Kugleleje, 6203/P6	BEARING 6203/P6	11777	1
4	N/A	Kugleleje, 6204/P6	BEARING 6204/P6	11736	1
5	N/A	Kugleleje, 6205-2RS/P6	BEARING 6205-2RS/P6	11737	1
6	N/A	Kugleleje, RNA4905	BEARING RNA4905	11750	1
7	N/A	Pakdåse, 30x40x7	OIL SEAL 30x40x7	11760	1
8	N/A	Pakdåse, 14x22x5	OIL SEAL 14x22x5	11755	1
9	9025752	Pakdåse, 14x28x7	OIL SEAL 14x28x7	11757	1
10	N/A	Bøsning	BUSH, ENGINE HANGER CUSHION	37243	2
11	N/A	Styretap, 10x16	PIN, DOWEL 10x16	11763	2
12	9073566	Pakning, gearkasse	GASKET, TRANSMISSION CASE COVER	62342	1
13	N/A	Bolt, olieaftapning, M12x15	BOLT, OIL DRAIN M12x15	11748	1
14	N/A	Planskive, 12x20x1,5	WASHER, PLAIN 12x20x1.5	11765	1
15	9068806	Kontakt, gearskifter. Komplet	SWITCH ASSY., GEAR INDICATOR	62343	1
16	9068807	Kontakt, gearskifter	CONTACT, GEAR INDICATOR	37228	1
17	9050223	Bolt, M6x40	BOLT M6x40	10177	10

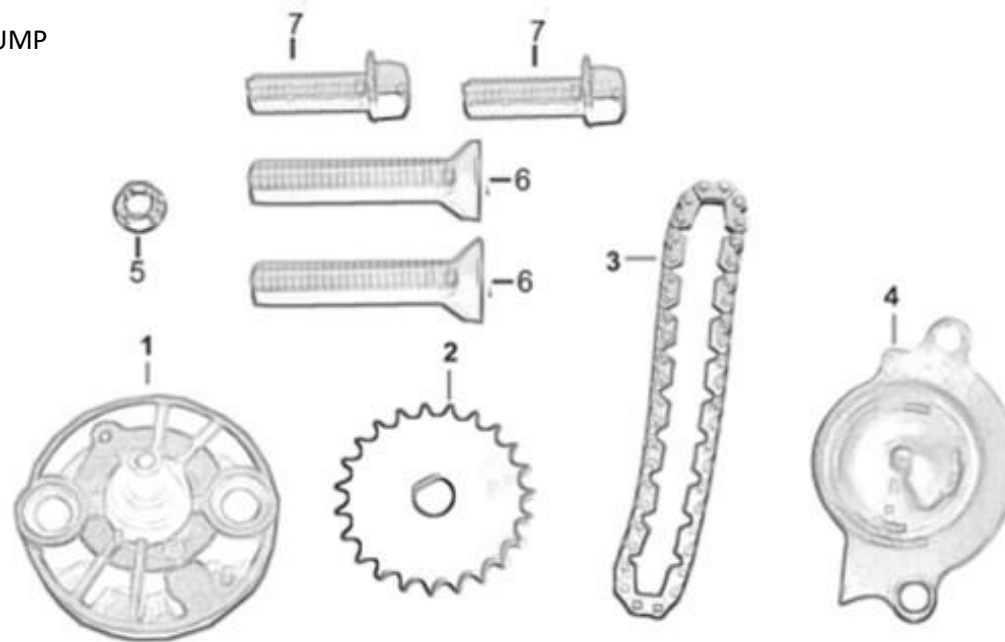
FIGUR E14 – GEARKASSE II / TRANSMISSION II



DELE TIL FIG E14 (GEARKASSE I / TRANSMISSION II)

Pos	Varenr / item no	Varenavn	Item name	OE	stk / qty
1	9068808	Udgangsaksel, gearkasse	OUTPUT SHAFT COMP., TRANSMISSION CASE	62344	1
2	9068809	Hovedaksel	MAIN SHAFT	37328	1
3	9068810	Bakgear	GEAR ASSY., REVERSE	62345	1
4	9068811	Mellemaksel, gearkasse	INTERMEDIATE AXLE COMP., TRANSMISSION CASE	37330	1
5	9068812	Skiftetromle	DRUM COMP., GEAR SHIFT	37331	1
6	9068813	Skiftegaffel	FORK, GEAR SHIFT	37332	1
7	N/A	Aksel for skiftegaffel	SHAFT, SHIFT FORK GUIDE	62346	1
8	9068814	Gearskifterarm	ARM COMP., GEAR CHANGE	37334	1
9	N/A	Skive, 15x19x1	WASHER $\varphi 15 \times \varphi 19 \times 1$	11779	1
10	N/A	Skive, 25x33x1	WASHER $\varphi 25 \times \varphi 33 \times 1$	11780	1
11	9068815	Låsering, Ø52	CIRCLIP $\varphi 52$	11781	1
12	9068816	Låsering, Ø25	CIRCLIP $\varphi 25$	10064	1

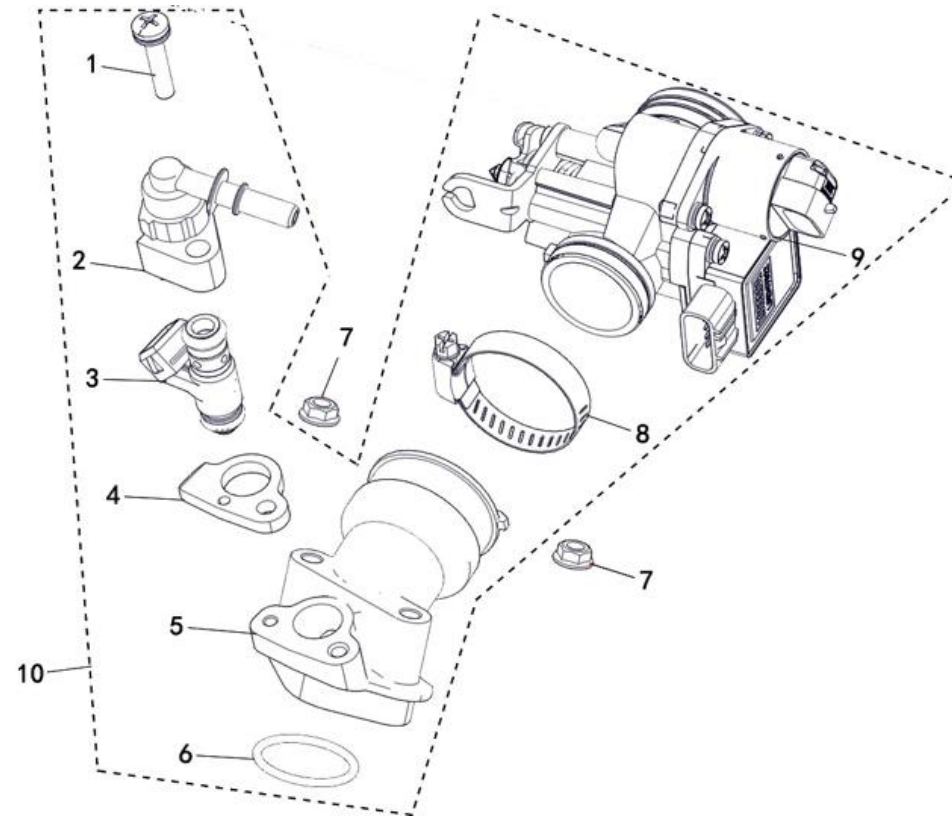
FIGUR E15 – OLIEPUMPE / OIL PUMP



DELE TIL FIG E15 (OLIEPUMPE / OIL PUMP)

Pos	Varenr / item no	Varenavn	Item name	OE	stk / qty
1	N/A	Oliepumpe	<i>OIL PUMP ASSY</i>	62347	1
2	N/A	Kædehjul, oliepumpe	<i>GEAR, OIL PUMP</i>	37189	1
3	N/A	Kæde, oliepumpe	<i>CHAIN, OIL PUMP</i>	37190	1
4	N/A	Dæksel	<i>COVER</i>	37188	1
5	9050206	Møtrik, M6	<i>NUT M6</i>	10103	1
6	N/A	Skrue, M6x30	<i>SCREW M6x30</i>	11778	2
7	N/A	Bolt, M6x12	<i>BOLT M6x12</i>	10140	2

FIGUR E16 – GASSPJÆLDSHUS / FUEL INJECTION



DELE TIL FIG E16 (GASSPJÆLDSHUS / FUEL INJECTION)

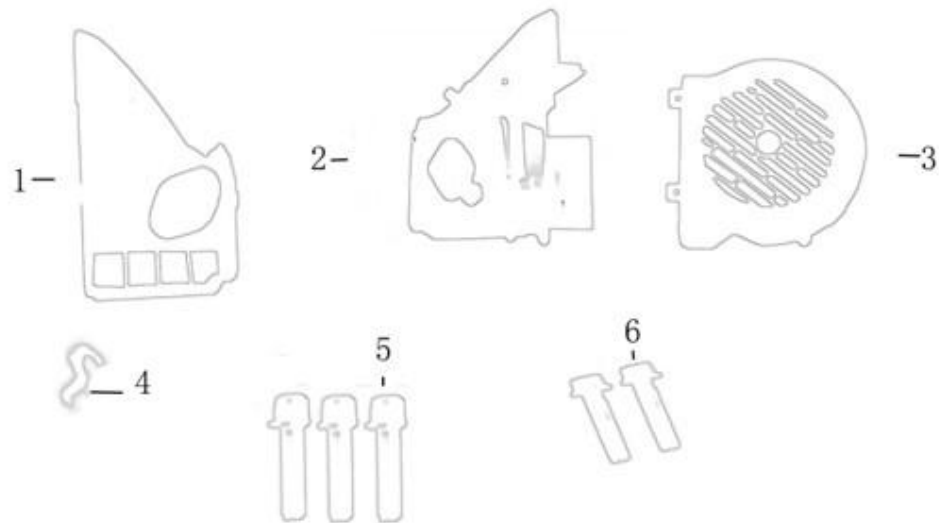
Pos	Varenr / item no	Varenavn	Item name	OE	stk / qty
1	N/A	Skrue, M6x30	COMBINATION SCREW M6X30	62348	1
5	N/A	Samler, karburator	JOINT, CARBURETOR	62352	1
6	N/A	O-ring	O-RING	62353	1
7	9050206	Møtrik, M6	NUT M6	11520	2
8	N/A	Spændebånd, 21/44	CLIP 21/44	72027	1
9	9068817	Gasspjældshus	THROTTLE BODY	62354	1
10	9068818	Gasspjæld, komplet	THROTTLE ASSY	62355	1

Kontakt  
 Tlf salgsafdeling: 7021 2626  
 Tlf teknisk support: 7696 2326

P. Lindberg A/S  
 Sdr. Ringvej 1  
 DK – 6600 Vejen

RES LINHAI ATV M210 DK V1  
 www.p-lindberg.dk  
 e-mail: salg@p-lindberg.dk

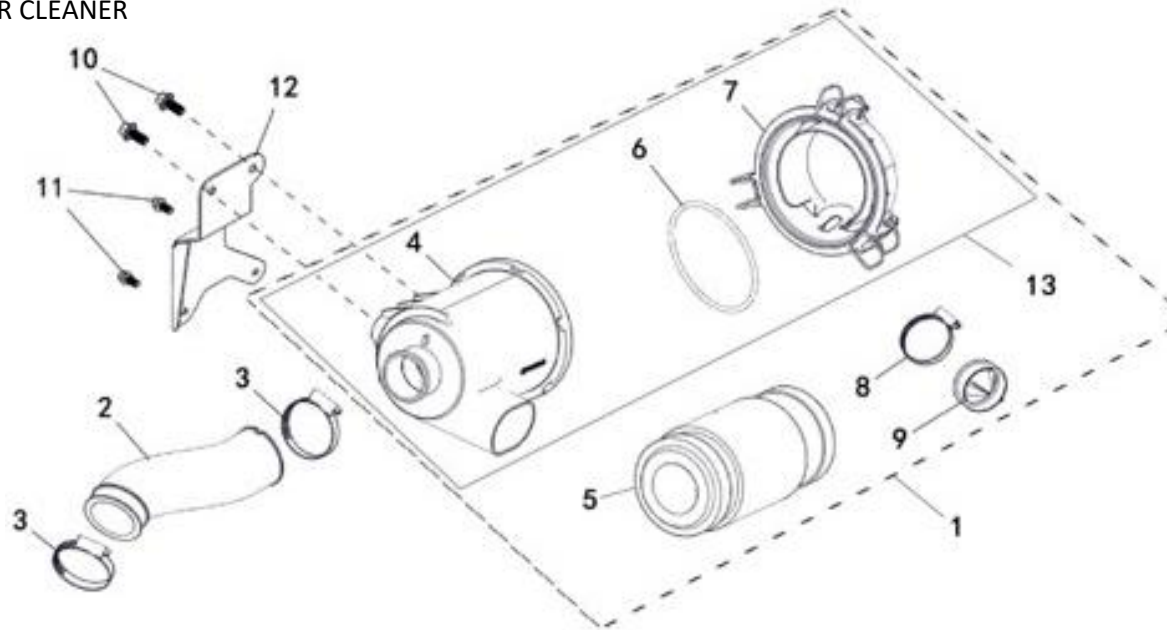
FIGUR E17 – KØLER / AIR COOLER



DELE TIL FIG E17 (KØLER / AIR COOLER)

Pos	Varenr / item no	Varenavn	Item name	OE	stk / qty
1	N/A	Køler A	COOLING A	62356	1
2	N/A	Køler B	COOLING B	62357	1
3	N/A	Blæserskjold	FAN COVER	62358	1
4	N/A	Clamp	CLAMP	62359	1
5	9040315	Flangebolt, M6x25	FLANGE BOLT M6x25	10187	3
6	N/A	Flangebolt, M6x16	FLANGE BOLT M6x16	10533	2

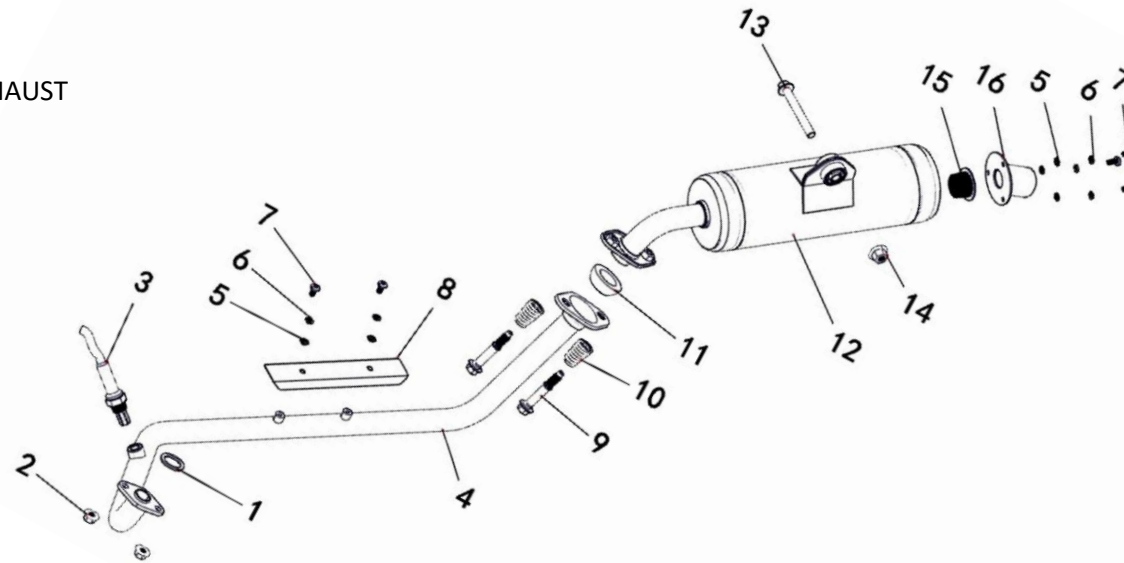
FIGUR E18 – LUFTFILTER / AIR CLEANER



DELE TIL FIG E18 (LUFTFILTER / AIR CLEANER)

Pos	Varenr / item no	Varenavn	Item name	OE	stk / qty
1	9068819	Luftfilter, komplet	AIR CLEANER ASSY	56291	1
2	9068820	Luftfilterslange	FEED HOSE	62360	1
3	N/A	Spændebånd, 33/57	CLIP 33/57	71660	2
5	9068821	Luftfilter element	ELEMENT COMP AIR CLEANER	56294	1
6	9068822	Pakning v/luftfilter	SEAL RING	56296	1
8	N/A	Spændebånd, 27/51	CLIP 27/51	47545	1
9	N/A	Oliedæksel	OIL CAP	73835	1
10	N/A	Bolt, M8x12	BOLT M8x12	11208	2
11	N/A	Bolt, M6x12	BOLT M6x12	11435	2
12	N/A	Plade	PLATE, AIR CLEANER	62361	1
13	N/A	Luftfilterhus	CASE ASSY, AIR CLEANER	62424	1

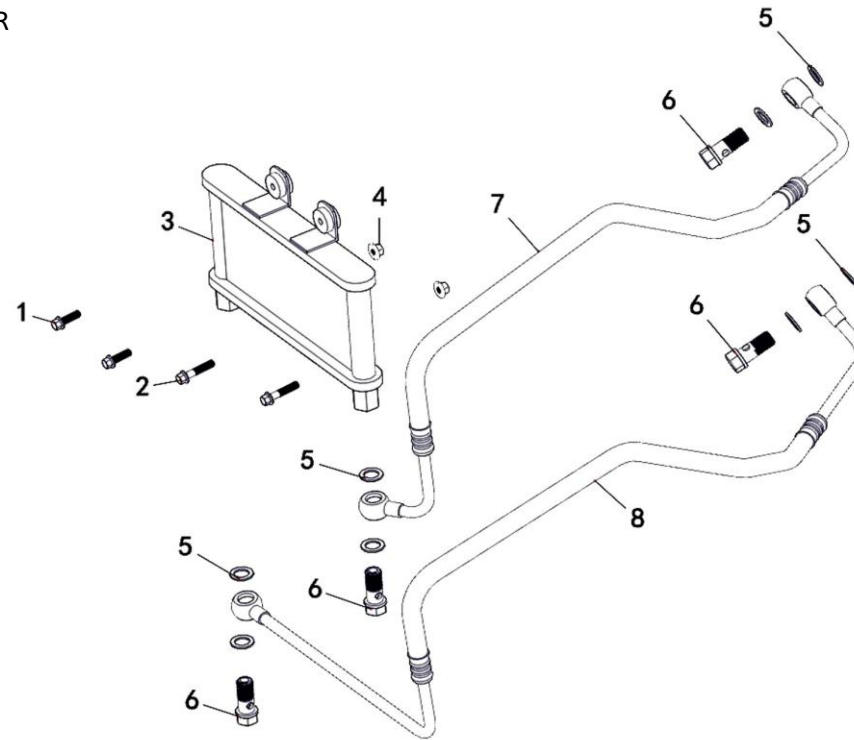
FIGUR E19 – UDSTØDNING / EXHAUST



DELE TIL FIG E19 (UDSTØDNING / EXHAUST)

Pos	Varenr / item no	Varenavn	Item name	OE	stk / qty
1	9068823	Udstødningspakning ved topstykke	GASKET EX PIPE	56299	1
2	N/A	Møtrik, M6	NUT CAP M6	10882	2
3	9068824	Lambdasonde	OXYGEN SENSOR	62362	1
4	9068825	Udstødningsrør	PIPE, EXHAUST	62363	1
5	N/A	Pakning	GASKET 6	62364	5
6	N/A	Skive	WASHER 6	62365	5
7	N/A	Bolt, M6x12	BOLT M6x12	62366	2
8	9068826	Plade / beslag til udstødningsrør	PLATE	62367	1
9	9068827	Fjederbolt	SPRING BOLT	62368	2
10	9068828	Fjeder	SPRING	62369	2
11	9068829	Konisk pakning	JOINT	62370	1
12	9068830	Lydpotte	MUFFLER	62438	1
13	N/A	Bolt, M10x1,25x45	BOLT M10x1.25x45	11269	1
14	N/A	Møtrik, M10x1,25	NUT M10X1.25	11287	1
15	9068831	Trådfilter	FIRE PROTECTION NET	62372	1
16	9068832	Enderør	TAIL PIPE	62437	1

FIGUR E20 – OLIEKØLER / OIL RADIATOR



DELE TIL FIG E20 (OLIEKØLER / OIL RADIATOR)

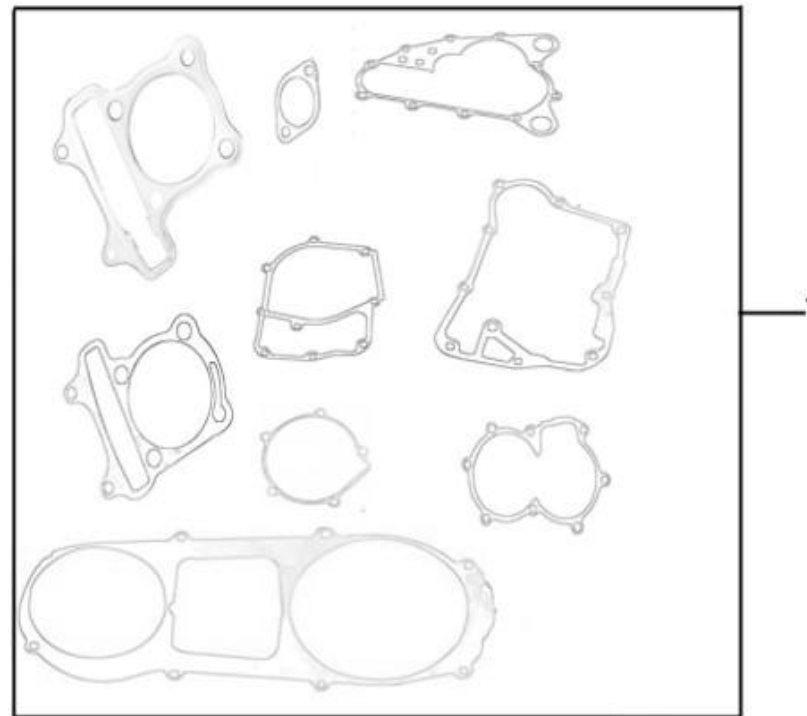
Pos	Varenr / item no	Varenavn	Item name	OE	stk / qty
1	9050221	Bolt, M6x20	<i>BOLT M6x20</i>	11459	2
2	9050222	Bolt, M6x30	<i>BOLT M6x30</i>	11496	2
3	9068833	Oliekøler	<i>OIL RADIATOR</i>	29850	1
4	9050206	Møtrik, M6	<i>NUT M6</i>	11233	2
5	N/A	Skive	<i>WASHER</i>	35341	8
6	N/A	Drænprop	<i>DRAIN PLUG</i>	35379	4
7	9068834	Rør B	<i>PIPE B</i>	62375	1
8	9068835	Rør A	<i>PIPE A</i>	62376	1

Kontakt  
 Tlf salgsafdeling: 7021 2626  
 Tlf teknisk support: 7696 2326

P. Lindberg A/S  
 Sdr. Ringvej 1  
 DK – 6600 Vejen

RES LINHAI ATV M210 DK V1  
 www.p-lindberg.dk  
 e-mail: salg@p-lindberg.dk

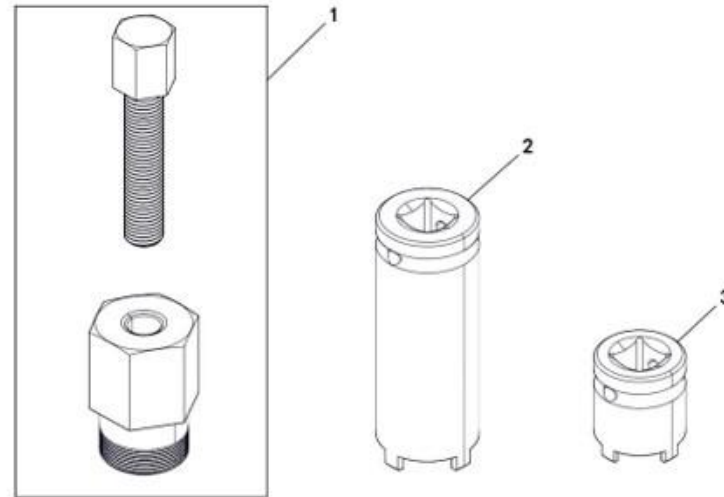
FIGUR E21 – PAKNINGSSÆT, MOTOR / GASKET KIT, ENGINE



DELE TIL FIG E21 (MOTORPAKNINGSSÆT / GASKET KIT, ENGINE)

Pos	Varenr / item no	Varenavn	Item name	OE	stk / qty
1	9068836	Motorpakningssæt, komplet	GASKET KIT ASSY	62399	1

FIGUR E22 – SPECIALVÆRKTØJ / TOOLS



DELE TIL FIG E22 (SPECIALVÆRKTØJ / TOOLS)

Pos	Varenr / item no	Varenavn	Item name	OE	stk / qty
1	9068837	Aftrækker for svinghjul	ROTOR ASSY PULLER	62421	1
2	9068838	Møtrik aftrækker, lang M22	NUT WRENCH M22	62422	1
3	9068839	Møtrik aftrækker, kort M20	NUT WRENCH M20	62423	1

*Vi forbeholder os ret til uden foregående varsel at ændre de tekniske parametre og specifikationer for dette produkt*