

DA
Original
Brugsanvisning

P-Lindberg

Varenr.: 9069223

ATV Loncin
XWOLF 200



Læs denne brugsanvisning grundigt inden maskinen tages i brug. Den indeholder vigtig sikkerhedsinformation. Denne ATV bør ikke anvendes af personer under 16 år.

Sdr. Ringvej 1 - 6600 Vejen - Tlf. 70 21 26 26 - Fax 70 21 26 30
www.p-lindberg.dk

Loncin ATV XWOLF 200 - varenr. 9069223

Beskrivelse: 2-hjulstrukket ATV med en 176cc motor, CVT gear, F/N/R. Monteret med kuglebolt.

Anvendelsesområder: Kan ikke indregistreres i DK.

Tilsligtet anvendelse: Produktet må kun anvendes som beskrevet i brugsanvisningen – al anden anvendelse betragtes som forkert.

INDHOLD

FORORD	5
TEKNISKE SPECIFIKATIONER	7
SIKKERHEDSINFORMATION	8
PLACERING OG GENNEMGANG AF SIKKERHEDSMÆRKATER	13
BESKRIVELSE OG IDENTIFIKATION AF KØRETØJET	17
REGISTRERING AF KØRETØJETS ID (VIN)- OG MOTORNUMMER.....	17
BESKRIVELSE AF KØRETØJETS KOMPONENTER	19
FUNKTIONER.....	20
HOVEDKONTAKT/TÆNDING	20
INSTRUMENTER OG INDIKATORER.....	20
LYSKONTAKT	21
MOTORSTOPKONTAKT	21
STARTKONTAKT	21
CHOKERHÅNDTAG	21
MULTIFUNKTIONSHÅNDTAG	22
GASHÅNDTAG.....	22
FARTBEGRÆNSER	23
BREMSEHÅNDTAG.....	24
BREMSEPEDAL	24
PARKERINGSBREMSE	25
BRÆNDSTOFHANE	26
BRÆNDSTOFTANKDÆKSEL	26
SÆDE	27
GEARSKIFTE	28
KONTROL FØR START.....	29
TJEKLISTE	29
BREMSER	31

BRÆNDSTOF	31
MOTOROLIE.....	31
DRIVKÆDE	32
GASHÅNDTAG.....	32
BATTERI	32
KONTAKTER	32
SAMLINGER	32
DÆK	32
DRIFT	33
START PÅ KOLD MOTOR	33
START OG ØGNING AF FART	33
AFTAGNING AF FART	34
TILKØRSEL AF MOTOR	34
PARKERING	34
LASTNING	34
KØRSEL PÅ ATV.....	35
LÆR DIN ATV AT KENDE FØR KØRSEL	35
KØR FORSIGTIGT OG BRUG GOD DØMMEKRAFT	35
UDSTYR.....	35
EFTERSYN FØR START	35
HASTIGHEDSBEGRÆNSER.....	36
BUGSERING OG TILBEHØR.....	36
KØRSEL	37
UDSTØDNINGSSYSTEMET	38
VÆR FORSIGTIG VED KØRSEL	38
SVING MED ATV.....	40
KØRSEL OP AD BAKKE	41
KØRSEL NED AD BAKKE.....	43
KØRSEL PÅ TVÆRS AF SKRÅNING.....	43
KØRSEL GENNEM LAVT VAND	44
KØRSEL I HÅRDT TÆRRÆN.....	45
UDSKRIDNING OG GLIDNING.....	45
KØRETEKNIK	46
VEDLIGEHOJDELSE OG JUSTERING.....	47
BRUGSANVISNING OG VÆRKTØJ	47

VEDLIGEHOELDESEPLAN, UDSØDNINGSSYSTEMET	47
VEDLIGEHOELDESEPLAN, GENERELT OG SMØRING.....	48
TÆNDRØR, EFTERSYN	49
MOTOROLIE OG OLIEFILTER	51
KONTROL AF MOTOROLIENIVEAU	51
UDSKIFTNING AF MOTOROLIE.....	51
EFTERSYN AF DRIVKÆDE.....	51
JUSTERING AF DRIVKÆDESPÆNDING	52
SMØRING AF DRIVKÆDE.....	52
RENGØRING AF LUFTFILTER	52
JUSTERING AF CARBURATOR.....	53
JUSTERING AF TOMGANGSHASTIGHED.....	53
JUSTERING AF VENTILSPILLERUM.....	53
JUSTERING AF KNASTKÆDE	53
FORBREMSE, EFTERSE BREMSEKLODSE	54
BAGBREMSE, JUSTERING AF PEDAL.....	54
KABLER, EFTERSYN OG SMØRING.....	54
AFMONTERING AF HJUL	54
MONTERING AF HJUL	54
UDSKIFTNING AF SIKRING.....	55
FEJLFINDINGSSKEMA	56
RENGØRING OG OPBEVARING	57
RENGØRING.....	57
OPBEVARING	57
SERVICEREGISTRERING	58

FORORD

Denne manual indeholder vigtige sikkerhedsoplysninger. Den giver oplysninger om særlige teknikker og færdigheder, der er nødvendige for at køre dette køretøj. Den indeholder også oplysninger om betjening og nødvendige vedligeholdelsesprocedurer, der skal udføres sikkert.

VIGTIGE SIKKERHEDSANVISNINGER:

- VÆR OPMÆRKSOM PÅ FORSIGTIGHEDS- OG ADVARSELSMÆRKATERNE PÅ DENNE ATV.
- LÆS DENNE MANUAL, FØR DU BETJENER DENNE ATV. SØRG FOR, AT HAVE FORSTÅET ALLE INSTRUKTIONER. HUSK OGSÅ ALLE OPLYSNINGER, MENS ATVEN BETJENES.
- PERSONER UNDER 16 ÅR BØR ALDRIG FÅ LOV TIL AT KØRE PÅ ATVEN.
- OPBEVAR DENNE BRUGSANVISNING I DEN VANDTÆTTE PLASTPOSE OG I DET RUM, DER FØLGER MED DIN ATV.
- HVIS ADVARSLERNE I DENNE MANUAL IKKE FØLGES, KAN DET RESULTERE I ALVORLIG PERSONSKADE ELLER DØD.
- TAG ALDRIG EN PASSAGER MED PÅ DENNE ATV.

VIGTIG MEDDELELSE TIL FORÆLDRE OG VOKSNE

- DENNE ATV ER IKKE LEGETØJ.
- SØRG FOR AT HAVE FORSTÅET INSTRUKTIONERNE OG ADVARSLERNE I DENNE VEJLEDNING, FØR DU LADER DIT BARN KØRE PÅ DENNE ATV. VÆR DEREFTER SIKKER PÅ, AT DIT BARN FORSTÅR OG VIL FØLGE ANVISNINGERNE.
- DENNE ATV MÅ KUN BETJENES UNDER DIREKTE OPSYN AF EN VOKSEN.
- OVERSKRID ALDRIG DINE KØREEGENSKABER.
- DENNE ATV KAN VÆRE FARLIG AT KØRE PÅ, UNDGÅ FOR HØJ HASTIGHED, ASFALTEREDE OVERFLADER, SKARPE SVING OG UJÆVNT TERRÆN.
- VOKSNE BØR JUSTERE GASHÅNDTAGET TIL LANGSOMMERE HASTIGHEDER.
- KØR ALDRIG PÅ DENNE ATV UNDER DÅRLIGE LYSFORHOLD.
- BØRN HAR FORSKELLIGE FÆRDIGHEDER. NOGLE BØRN ER MÅSKE IKKE I STAND TIL AT BETJENE EN ATV SIKKERT. FORÆLDRE BØR KUN TILLADE FORTSAT BRUG, HVIS DE VURDERER, AT BARNET HAR EVNEN TIL AT BETJENE ATVEN SIKKERT.

Når du ser de symboler, der er vist nedenfor, skal du følge deres instruktioner. Følg altid sikre drifts- og vedligeholdelsespraksis.



ADVARSEL

FARE

Manglende overholdelse af advarsler.

HVAD DER KAN SKE

ADVARSLER identificerer særlige instruktioner eller procedurer, som, hvis de ikke følges korrekt, kan resultere i alvorlig personskade eller død.

SÅDAN UNDGÅS FAREN

Læs alle ADVARSLER i denne manual omhyggeligt og for din sikkerheds skyld skal du følge deres instruktioner.



FORSIGTIG

Dette advarselssymbol angiver særlige instruktioner eller procedurer, som, hvis de ikke overholdes nøje, kan resultere i beskadigelse eller ødelæggelse af udstyret.



BEMÆRK

Dette symbol angiver punkter af særlig særlig interesse for en mere effektiv og bekvem betjening.

HVIS ADVARSLERNE I DENNE VEJLEDNING IKKE FØLGES, KAN DET RESULTERE I ALVORLIG PERSONSKADE ELLER DØD.

VIGTIG MEDDELELSE

Dette køretøj er designet og fremstillet til off-road brug. Det er ulovligt og ikke sikkert at køre med dette køretøj på offentlige veje, gader og motorveje.

Læs denne manual omhyggeligt og fuldstændigt, før ATVen tages i brug.

Den indeholder vigtige sikkerhedsoplysninger. Betjen aldrig ATVen uden ordentlig instruktion.

Lad aldrig et barn under 16 år køre på denne ATV. Anvendes ATVen af børn under 16 år kan det føre til alvorlig personskade eller død for barnet. Selv unge, der starter i en alder af 16 år, har ikke nødvendigvis de færdigheder, evner eller den dømmekraft, der er nødvendig for at betjene ATVen sikkert. Derfor skal unge

der er fyldt 16 år, være under opsyn af en voksen.

Sørg altid for at overholde alle gældende love og retningslinjer, vis hensyn til miljøet og respektere andre menneskers rettigheder.

TEKNISKE SPECIFIKATIONER

Gear:	CVT, F/N/R
Bremser:	Hydrauliske skivebremser
Parkeringsbremse:	Mekanisk
Kraftoverførsel:	Kæde
Forhjulsophæng:	Dobbelte A-arme m. støddæmper
Baghjulsophæng:	Enkelt mekanisk støddæmper
Elektronisk servostyring (EPS):	Nej
Forhjul:	21x7.00-10
Baghjul:	22x10.00-10
Fælg:	Stål
Mål:	L1.820 x B1.070 x H1.115 mm
Tørvægt:	195 kg
Sporvidde:	1.070 mm
Akselafstand:	1.122 mm
Venderadius:	2.300 mm
Frihøjde:	150 mm
Sædehøjde:	815 mm
Cylindervolumen:	176 ccm
Motortype:	1 cylinder, 4-takt
Boring x slaglængde:	62 x 58,4 mm
Kompressionsforhold:	9,2 : 1
Elektronisk indsprøjtning (EFI):	Nej
Kølesystem:	Luft
Tændingssystem:	CDI
Start:	Elstart
Kobling:	Centrifugal
Brændstof:	Oktan 95 blyfri
Tank:	9 liter
Motorolie type:	15W/40 eller 10W/40
Motorolie:	900 ml
Gearolie type:	80W/90 OK
Gearkasse/transmission:	400 ml
Smøring, motor	Tryksmøring
Smøring gearkasse	Sprøjtesmøring
Max. belastning inkl. fører:	148 kg
Batteri	12V 9 Ah
Elektrisk spil:	Nej
Farve:	Sort
Støj målt jf. bilag XIII i forordning (EU) 1322/2014	Målt ved førers øre: 85,6 dB(A)
Støj målt jf. bilag II i forordning (EU) 2018/985	Støj fra ATV i bevægelse: 84,6 dB(A)

SIKKERHEDSINFORMATION

EN ATV ER IKKE LEGETØJ OG KAN VÆRE FARLIG AT KØRE PÅ.

En ATV håndteres anderledes end andre køretøjer, herunder motorcykler og biler. En kollision eller væltning kan ske hurtigt, selv under rutinemæssige manøvrer som at dreje og køre på bakker eller over forhindringer, hvis ikke de rette forholdsregler tages.

Alvorlige skader eller dødsfald kan være resultatet, hvis disse instruktioner ikke følges:

- Læs denne manual og alle mærkater omhyggeligt, og følg de beskrevne betjeningsprocedurer.
- Betjen aldrig en ATV uden ordentlig instruktion.
- Lad aldrig et barn under 16 år køre ATV uden opsyn af en voksen, og lad aldrig et barn under 16 år køre ATV, hvis han eller hun ikke har evnerne til at betjene den sikkert.
- Tag aldrig en passager med på ATVen.
- Brug aldrig ATVen på en offentlig vej, gade eller motorvej, heller ikke en grusvej.
- Indtag aldrig alkohol eller stoffer, før eller mens der køres på denne ATV.
- Brug aldrig en ATV uden at bære en godkendt motorcykelhjelme, der passer korrekt. Beskyt også øjnene, med enten visir eller beskyttelsesbriller, brug handsker, støvler, langærmet trøje eller jakke og lange bukser.
- Undgå altid at køre med ATVen på asfalterede overflader, herunder indkørsler, fortove, gader og parkeringspladser.
- Køb altid langsomt, og vær ekstra forsigtig, når der køres i ukendt terræn. Vær altid opmærksom på skiftende terrænforhold.
- Følg altid de korrekte procedurer for at dreje som beskrevet i denne manual. Øv sving ved lave hastigheder, før det forsøges at dreje ved højere hastigheder. Drej ikke med for høj hastighed.
- Køb aldrig på meget ujævnt, skridsikkert eller løst terræn, før de nødvendige færdigheder er lært og indøvet. Vær altid særlig forsigtig på disse typer terræn.
- Hold altid begge hænder på styret og begge fødder på fodstøtterne på ATVen under drift.
- Efterse altid ATVen, hver gang den tages i brug, for at sikre, at den er i sikker driftstilstand.
- Følg altid de inspektions- og vedligeholdelsesprocedurer og tidsplaner, der er beskrevet i denne manual.
- Forsøg aldrig at køre på baghjulene, lave hop eller andre stunts.
- Køb aldrig med hastigheder, der er for høje i forhold til færdigheder eller forhold. Køb altid med en hastighed, der passer til terrænet, sigtbarheden, driftsbetingelserne og førerens erfaring.
- Overskrid aldrig den angivne lastevne for ATVen. Lasten skal være korrekt fordelt og forsvarligt fastgjort. Nedsæt hastigheden og følg instruktionerne i denne manual, når der transporteres last eller trækkes en trailer. Vær opmærksom på den øgede bremselængde.
- Modificer aldrig ATVen ved forkert montering eller brug af tilbehør.
- Brug aldrig ATVen på bakker, der er for stejle til ATVen eller førerens evner. Øv på mindre bakker, før det forsøges på større bakker.
- Følg altid de korrekte procedurer for kørsel på bakker som beskrevet i denne manual. Tjek terrænet omhyggeligt, før kørsel op ad bakke påbegyndes. Køb aldrig op ad bakker med meget glatte eller løse overflader. Flyt vægten fremad. Giv aldrig pludseligt gas, og foretag aldrig pludselige gearskift. Køb aldrig over toppen af en bakke med høj hastighed.

- Brug altid den i denne manual angivne dækstørrelse og-type. Sørg altid for korrekt dæktryk som beskrevet i denne manual.
- Forsøg aldrig at køre over store forhindringer, såsom store sten eller væltede træer. Følg altid de korrekte procedurer, når der køres over forhindringer, som beskrevet i denne manual.
- Brug altid de rette procedurer, hvis ATVen går i stå eller ruller baglæns, når der køres op ad en bakke. For at undgå at gå i stå, skal der anvendes det rigtige gear og holdes en jævn hastighed, når der køres op ad en bakke. Hvis ATVen går i stå eller ruller baglæns, følg da den særlige bremseprocedure, der er beskrevet i denne vejledning. Stig af i retningen op ad bakken eller til en side, hvis den peger lige op ad bakken. Vend ATVen, og stig op igen, følg proceduren beskrevet i denne manual.
- Vær altid forsigtig, hvis ATVen skrider eller glider. Lær at kontrollere udskridning eller glidning ved at øve ved lave hastigheder og på jævnt, glat terræn. På ekstremt glatte overflader, som f.eks. is, køр da langsomt og være meget forsigtig for at mindske risikoen for at skride ud eller glide ud af kontrol.
- Brug aldrig ATVen i hurtigt strømmende vand eller i vand, der er dybere end det, der anbefales i denne manual. Husk, at våde bremses kan have reduceret bremseevne. Test bremserne efter at være kommet fri af vandet. Hvis det er nødvendigt, skal de aktiveres flere gange for at lade friktionen tørre belægningerne.
- Følg altid de korrekte procedurer for at køre ned ad bakker og for at bakke på bakker som beskrevet i denne manual. Tjek terrænet omhyggeligt, før nedkørsel på bakke påbegyndes. Flyt din vægt bagud. Køр aldrig ned ad en bakke med høj hastighed. Undgå at køre ned ad en bakke i en vinkel, der får ATVen til at hælde kraftigt til den ene side. Køр lige ned ad bakken, hvor det er muligt.
- Følg altid de korrekte procedurer for at krydse siden af en bakke som beskrevet i denne manual. Undgå bakker med meget glat eller løs overflade. Flyt vægten til den opadgående side af ATVen. Forsøg aldrig at dreje ATVen rundt på en bakke, før vendeteknik, der er beskrevet i denne manual er indøvet, på et plant underlag. Undgå at krydse siden af en stejl bakke, hvis det er muligt.
- Tjek altid for forhindringer, før der køres i et nyt område.



ADVARSEL

POTENTIEL FARE

Betjening af dette køretøj uden korrekt instruktion.

HVAD DER KAN SKE

Risikoen for en ulykke øges betydeligt, hvis føreren ikke ved, hvordan man betjener køretøjet korrekt i forskellige situationer og på forskellige typer terræn.

SÅDAN UNDGÅS FAREN

Begyndere og uerfarne førere bør regelmæssigt øve de færdigheder, de har lært samt de teknikker, der er beskrevet i denne betjeningsvejledning.



ADVARSEL

POTENTIEL FARE

Forkert håndtering af benzin.

HVAD KAN DER SKE

Benzin kan løbe ud, og man kan blive forbrændt.

SÅDAN UNDGÅS FAREN

Sluk altid motoren, mens der tankes. Tank ikke benzin umiddelbart efter, at motoren har kørt og stadig er meget varm. Spild ikke benzin på udstødningsdæmperen/røret eller motoren når der tankes. Tank aldrig benzin, mens der ryges, eller mens der er gnister, åben ild eller andre antændelseskilder som f.eks. kontrollamper på tørretumblere eller vandvarmere i nærheden.

Når ATVen transporteres i et andet køretøj, skal du sørge for, at den er placeret lodret, og at brændstofhanen er i positionen "OFF". Ellers kan der lække benzin fra brændstoftanken eller karburatoren.

HVAD KAN DER SKE

Benzin er giftigt og kan forårsage skader.

SÅDAN UNDGÅS FAREN

Hvis benzin sluges noget benzin eller indånder benzindampe, eller får benzin i øjnene, søg da straks læge. Hvis benzin kommer på huden, vask da straks med vand og sæbe. Hvis benzin kommer på tøjet, skift da straks tøj.



ADVARSEL

POTENTIEL FARE

Forkert betjening i bakgear.

HVAD KAN DER SKE

Man kan ramme en forhindring eller en person bag ATV'en og komme alvorligt til skade.

SÅDAN UNDGÅS FAREN

Når der vælges bakgear, skal det sikres, at der ikke er forhindringer eller personer bag ATV'en. Når det er sikkert at fortsætte, kør da langsomt. Husk at passagere kan blokere dit udsyn.



ADVARSEL

POTENTIEL FARE

Start eller kørsel af motoren i et lukket område.

HVAD KAN DER SKE

Udstødningsrøg er giftigt og kan forårsage bevidstløshed og død inden for kort tid.

SÅDAN UNDGÅS FAREN

Start og betjen altid ATV'en i et område med tilstrækkelig ventilation



ADVARSEL

POTENTIEL FARE

Kørsel med dette køretøj gennem dybt eller hurtigt strømmende vand.

HVAD KAN DER SKE

Dækkene kan flyde, forårsage tab af trækraft og tab af kontrol, hvilket kan føre til en ulykke.

SÅDAN UNDGÅS FAREN

Brug aldrig dette køretøj i hurtigt strømmende vand eller på dybt vand. Tjek vanddybden og strømmen, før det forsøges at krydse vand. Vandet må ikke gå over fodstøtterne. Husk, at våde bremsere kan have nedsat bremseevne. Test bremsene, når ATV'en har forladt vandet. Aktiver dem om nødvendigt flere gange for at lade friktionen tørre klodserne.



ADVARSEL

POTENTIEL FARE

Overbelastning af køretøjet, ukorrekt transport eller bugsering af last.

HVAD KAN DER SKE

Kan forårsage ændringer i køretøjets håndtering, som kan føre til en ulykke.

SÅDAN UNDGÅS FAREN

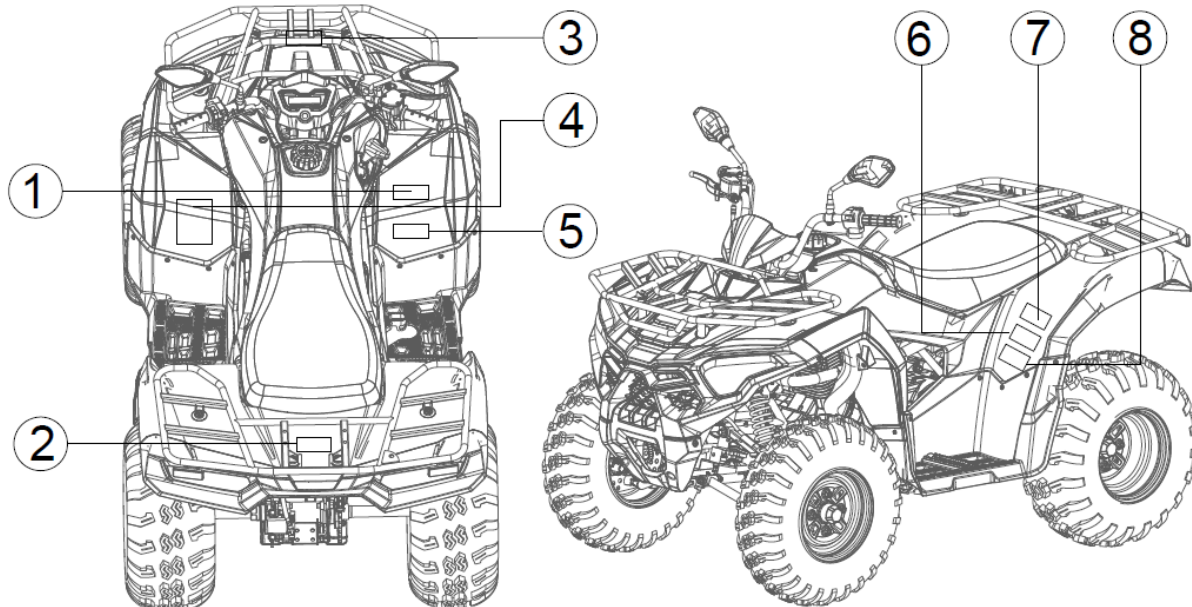
Overskrid aldrig den angivne lastkapacitet for dette køretøj, inklusive fører samt anden last og ekstra tilbehør.

Lasten skal være korrekt fordelt og sikkert fastgjort.

Nedsæt hastigheden, når der transporteres last eller trækkes en trailer. Vær opmærksom på den større bremseafstand.

Følg altid instruktionerne i denne brugervejledning, når der transporteres last eller trækkes en trailer.

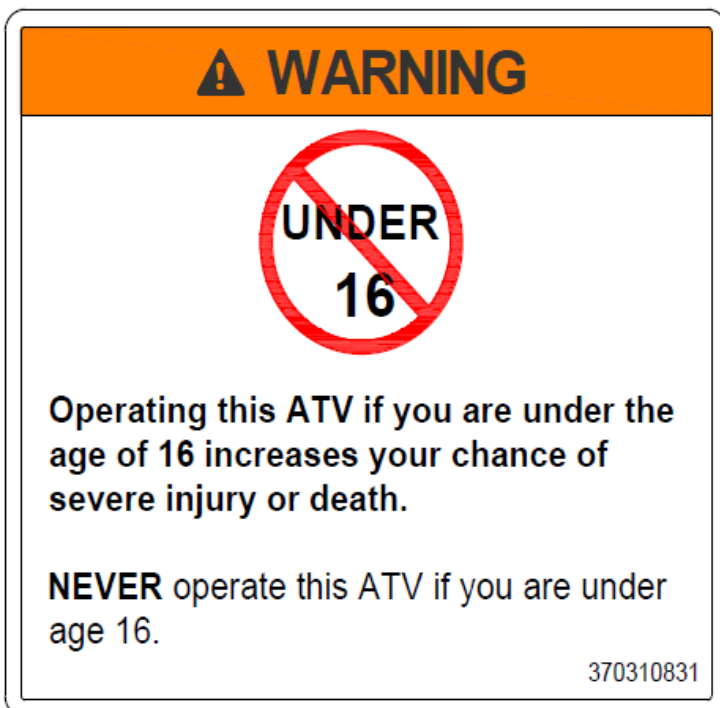
PLACERING OG GENNEMGANG AF SIKKERHEDSMÆRKATER



Læs og forstå alle mærkaterne på denne ATV. De indeholder vigtige oplysninger for sikker og korrekt brug af ATVen.

Fjern aldrig nogen mærkater fra køretøjet. Hvis en mærkat bliver svær at læse eller falder af, erstatningsmærkat bestilles hos forhandler.

①



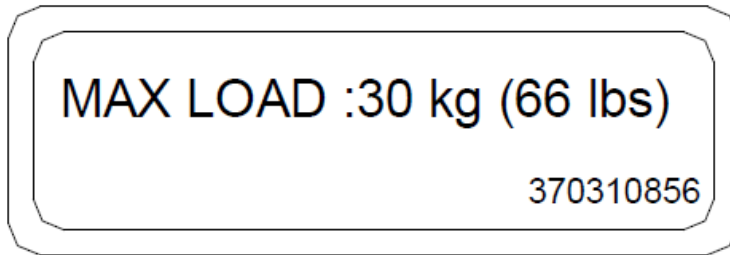
Oversættelse:

ADVARSEL

Anvendelse af denne ATV, hvis du er under 16 år gammel, øger din risiko for alvorlig personskade eller død.

Anvend aldrig denne ATV hvis du er under 16 år gammel.

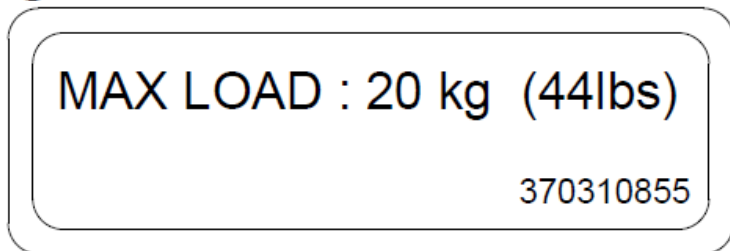
②



Oversættelse:

Max. belastning: 30 kg (66 lbs)

③



Oversættelse:

Max. belastning: 20 kg (44 lbs)

④.

WARNING

Improper ATV use can result in SEVERE INJURY or DEATH

ALWAYS USE AN APPROVED HELMET AND PROTECTIVE GEAR	NEVER USE ON PUBLIC ROADS	NEVER CARRY PASSENGERS	NEVER USE WITH DRUGS OR ALCOHOL

NEVER operate:

- without proper training or instruction.
- at speeds too fast for your skills or the conditions.
- on public roads—a collision can occur with another vehicle.
- with a passenger—passengers affect balance and steering and increase risk of losing control.

ALWAYS:

- use proper riding techniques to avoid vehicle overturns on hills and rough terrain and in turns.
- avoid paved surfaces—pavement may seriously affect handling and control.

**LOCATE AND READ OWNER'S MANUAL
FOLLOW ALL INSTRUCTIONS AND WARNINGS.**

370310828

Oversættelse:

ADVARSEL

Forkert anvendelse af ATVen kan medføre alvorlig personskade eller død.

Anvend altid godkendt hjelm og beskyttelsesudstyr.

Anvend aldrig på offentlig vej.

Kør aldrig med passagerer.

Anvend aldrig med stoffer eller alkohol.

Anvend **ALDRIG** ATVen:

-uden ordentlig træning og instruction.

-ved hastigheder for høje i forhold til evner og forhold.

-på offentlig vej, der kan opstå kollision med andre køretøjer.

-med passagerer – passagerer påvirker balance og styring og risikoen for tab af kontrol øges.

ALTID

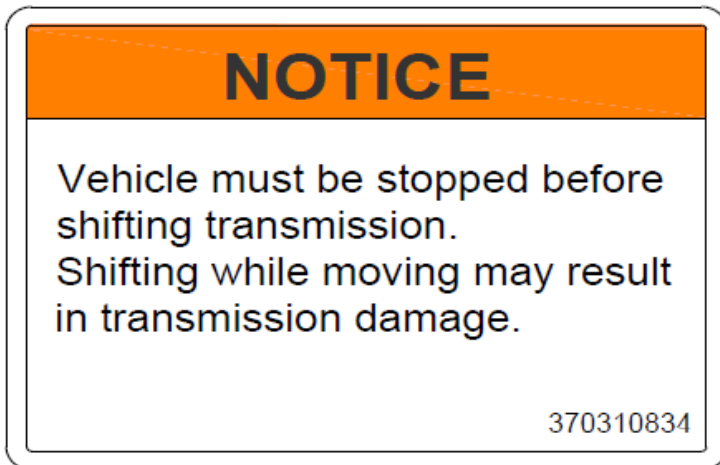
-brug korrekt kørselsteknik for at undgå at køretøjet vælter på bakker, i hårdt terræn og i sving.

-undgå asfalterede overflader – asfalt kan påvirke håndtering og kontrol alvorligt.

Lokaliser og læs brugsanvisningen.

Følg alle instruktioner og advarsler.

⑤.



Oversættelse:

Bemærk

*Køretøjet skal standses før der skiftes gear.
Skift i bevægelse kan resultere i skader på transmissionen.*

⑥



Oversættelse:

ADVARSEL

*Kør ALDRIG som passager.
Passagerer kan forårsage tab af kontrol, hvilket kan resultere i alvorlig personskade eller død.*

7.

WARNING

Improper tire pressure or overloading can cause loss of control.

Loss of control can result in severe injury or death.

- Cold tire pressure:
Front: 6.5 psi (45kPa)
Rear: 6.5 psi (45kPa)
- Maximum weight capacity: 326 lbs.
(148 kg)

370310854

Oversættelse:

ADVARSEL

Forkert dæktryk eller overlæs kan forårsage tab af kontrol.

Tab af kontrol kan resultere i alvorlig personskade eller død.

Koldt dæktryk:

Front: 6,5 psi (45 kPa)

Bag: 6,5 psi (45 kPa)

Max. vægt kapacitet: 326 lbs (148 kg)

8.

IMPORTANT DRIVE BELT INFORMATION

Neglect, abuse, or failure to maintain the transmission can result in belt damage and failure.

Inspection of the transmission drive belt is required at least every 2000 km (1200 mi) or year of use whichever comes first, since drive belts wear with normal use.

More frequent inspection is necessary if the vehicle is subjected to hard usage. If excessive belt slippage occurs, do not ride the vehicle until damaged components are repaired, Refer to your Owner's Manual.

370310833

Oversættelse:

VIGTIGE OPLYSNINGER OM VARIATOREMMEN

Forsømmelse, misbrug eller manglende vedligeholdelse af transmissionen kan resultere i beskadigelse af remmen og svigt.

Eftersyn af transmissionens variatorrem kræves mindst for hver 2.000 km (1200 mi) eller hvert driftsår, alt efter hvad der kommer først, da variatorremme slides ved normal brug. Hyppigere inspektion er nødvendig, hvis køretøjet udsættes for hård brug. Hvis der opstår overdreven remglidning, må du ikke køre køretøjet, indtil beskadigede komponenter er repareret, se brugervejledningen.

BESKRIVELSE OG IDENTIFIKATION AF KØRETØJET

REGISTRERING AF KØRETØJETS ID (VIN)- OG MOTORNUMMER

Registrer køretøjets ID-nummer og motornummer i de følgende felter

Som en hjælp, når der bestilles reservedele fra forhandler eller som reference i tilfælde af, at ATVen bliver stjålet.

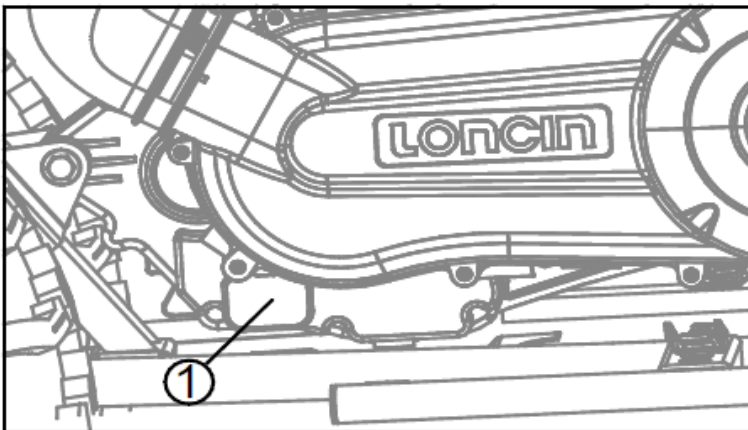
Køretøjets ID-nummer (VIN)

Motornummer

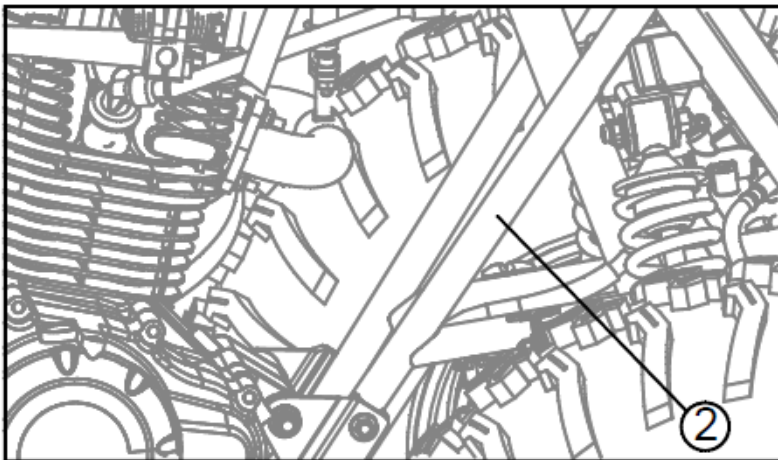
KØRETØJETS ID-NUMMER

Køretøjets ID-nummer er stemplet ind i stellet og bruges til at identificere ATVen.

Motornummeret (1) er stemplet på venstre side af motoren, under cylinderen.



Køretøjets stelnummer (2) er stemplet på højre side af stellet mellem forhjulene.



Køretøjets ID-nummer (VIN) er placeret øverst til højre bag rammen.

CHONGQING LONCIN MOTOR CO., LTD.

① ————— T3b

② ————— e9*167/2013*11008

③ — ☆LLCLSL20XXXXXXXXXX☆

④ ————— 380kg

⑤ ————— A-1: 150kg

⑥ ————— A-2: 230kg

	T-1	T-2	T-3
B-1	100kg		
B-2			
B-3			
B-4			

1: Kategori

2: Typegodkendelsesnummer

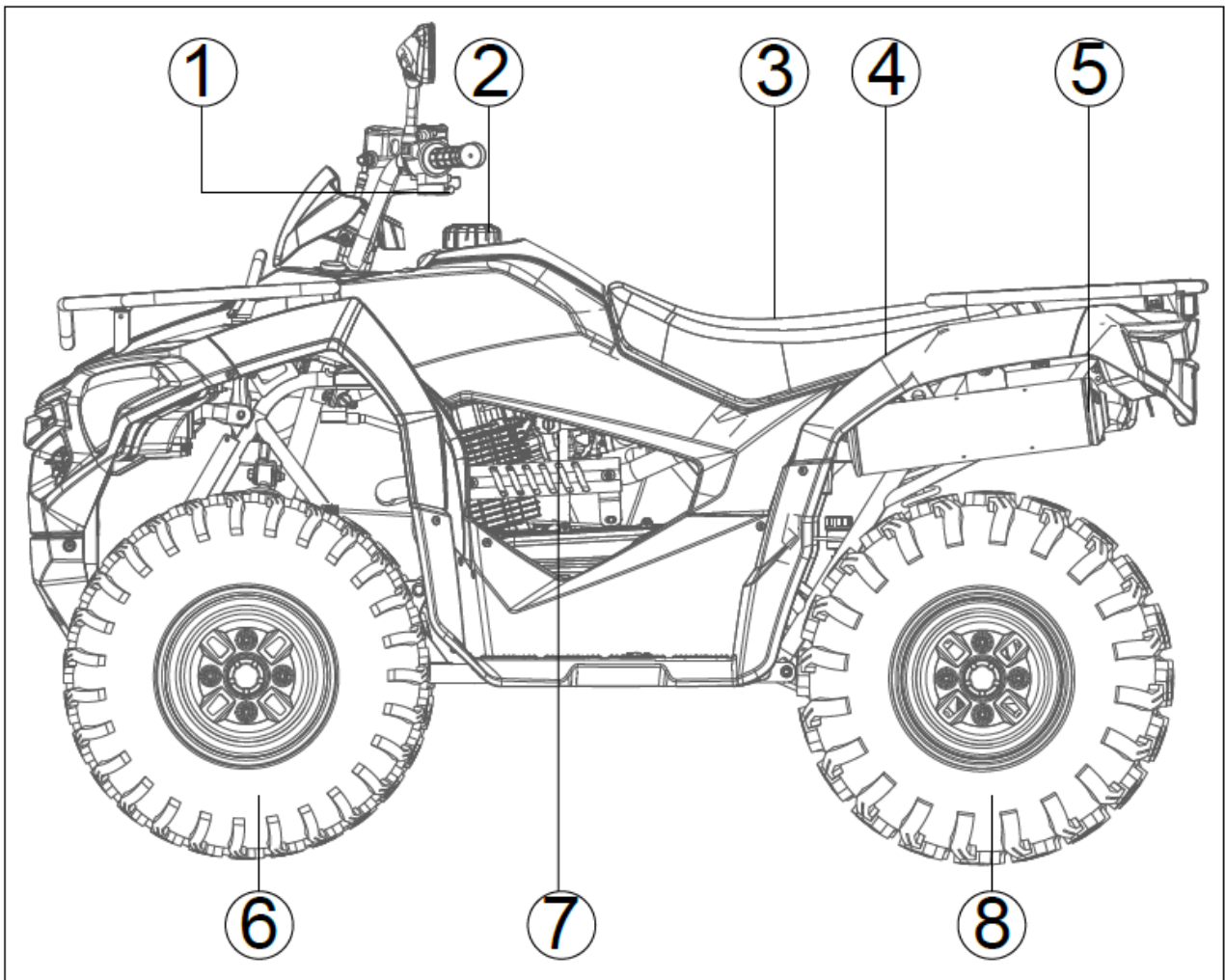
3: VIN

4: Køretøjets tilladte maksimale last (estimeret) for køretøjet

5-6: Tilladt totalvægt (estimeret) pr. aksel

B-1: Tilladt masse, der kan trækkes på bageste koblingspunkt

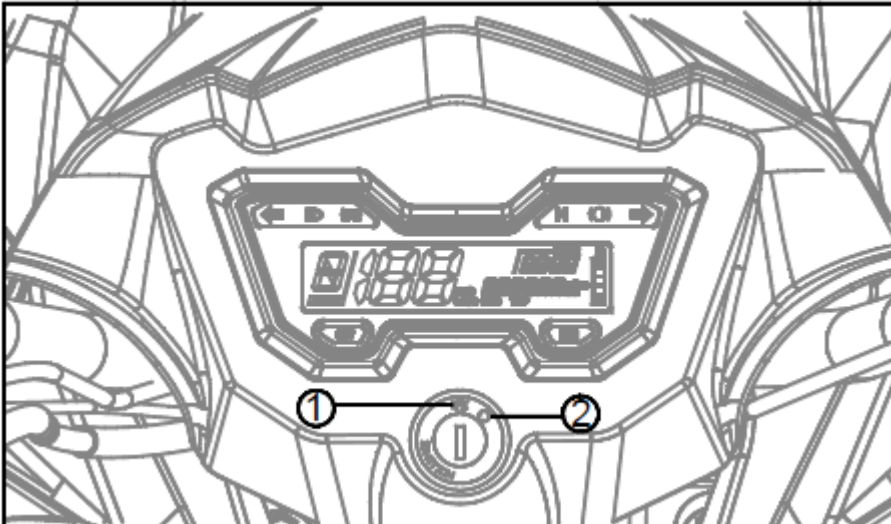
BESKRIVELSE AF KØRETØJETS KOMPONENTER





1. Gashåndtag
2. Tankdæksel
3. Sæde
4. Værktøjskasse, placeret under sædet
5. Udstødning
6. Forhjul
7. Brændstofhane
8. Baghjul

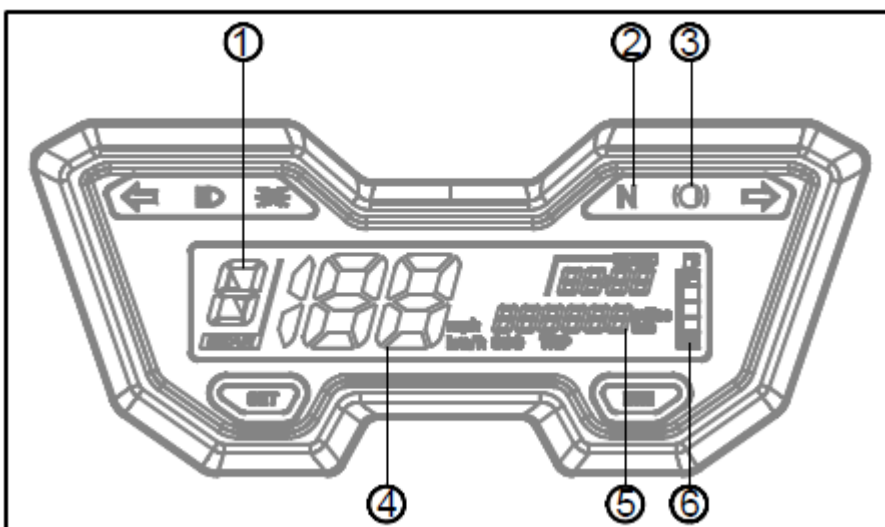
FUNKTIONER

HOVEDKONTAKT/TÆNDING




1. OFF 
Alle elektriske kredsløb er slukkede og nøgle kan tages ud.
2. ON 
Motoren kan startes i denne position.


INSTRUMENTER OG INDIKATORER




1. Gearindikator F-fremad, N-neutral, R-reverse (bakgear).
2. Neutral indikatorlampe "N". Denne indikatorlampe tændes og viser "N", når transmissionen er i frigear.

3. Bakgears indikatorlampe „R” eller indikator for bremsefejl  . Denne indikatorlampe tændes og vise „R”, når transmissionen står i bakgear.
4. Hastighedsmåler.
5. Kilometertæller.
6. Tankmåler.
Brændstofmåleren viser mængden af brændstof i brændstoftanken. Displaysegmenterne på brændstofmåleren falder mod "E " (Tom), efterhånden som brændstofniveauet falder.



LYSKONTAKT

Sæt kontakten på  for at tænde nærlyset og baglygten.


Sæt kontakten på  for at tænde fjernlyset og baglygten.

Indstil kontakten til "OFF" for at slukke alle lys.

MOTORSTOPKONTAKT

Når kontakten er i positionen RUN  position, vil motoren køre. Når kontakten kontakten er i positionen OFF , vil motoren ikke køre. Kontakten til motorstop kontrollerer tændingen og kan altid bruges til at stoppe motoren, især i en nødsituation. Motoren vil ikke starte, når denne kontakt er i "OFF"-position.

STARTKONTAKT

Tryk på denne kontakt  for at lade starteren motoren i gang.

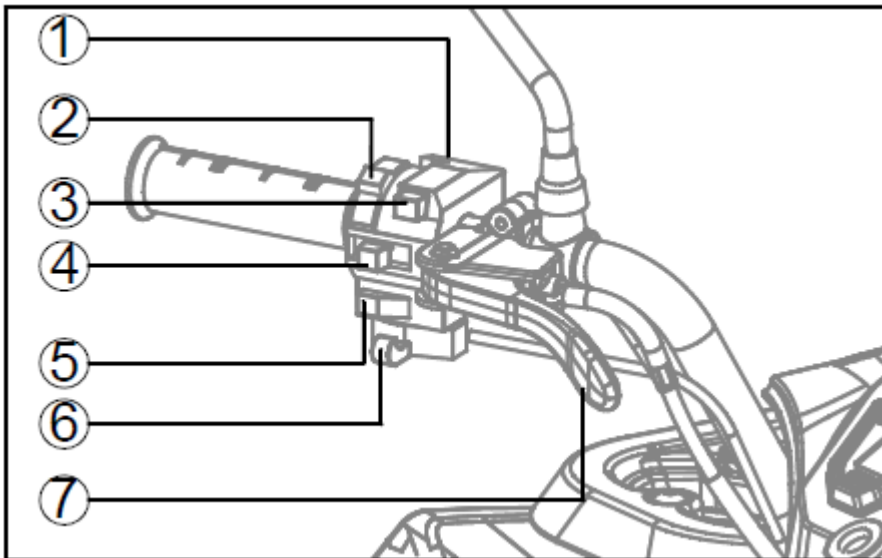
BEMÆRK:

Hvis der trykkes på startkontakten, mens hovedafbryderen står på "ON" og motorstopkontakten står på „OFF”, vil startmotoren blive aktiveret men motoren vil ikke starte. For at starte motoren, Sørg for, at motorstopkontakten står på "RUN".

CHOKERHÅNDTAG

Skub chokerhåndtaget helt mod venstre for at lukke chokspjældet.

MULTIFUNKTIONSHÅNDTAG

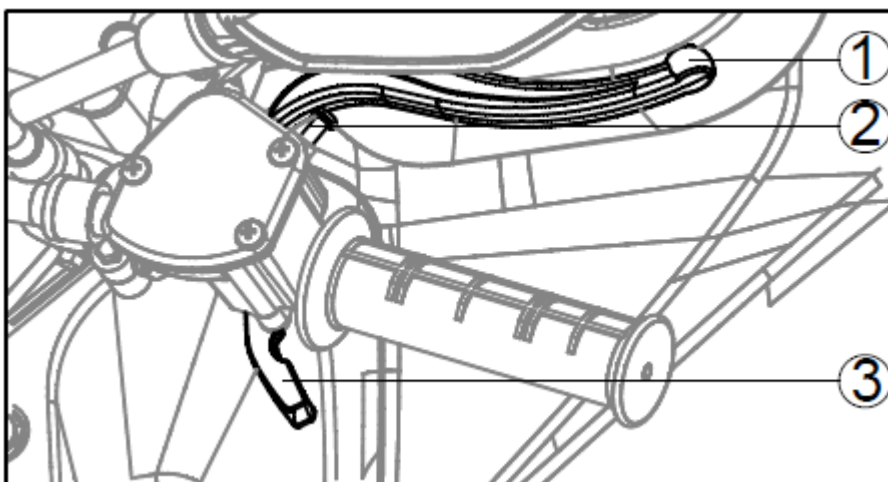


1. Startkontakt
2. Lyskontakt
3. Motorstopkontakt
4. Blinklys
5. Horn
6. Chokerhåndtag
7. Parkeringsbremse

GASHÅNDTAG

Accelererer: Tryk på gashåndtaget.

Sæt farten ned: Slip gashåndtaget. Håndtaget er fjederpåvirket og vil vende tilbage til sin udgangsposition, og motoren vil vende tilbage til tomgang. Før motoren startes, skal gashåndtagets funktion kontrolleres for at sikre, at det fungerer problemfrit. Sørg for, at den vender tilbage til tomgangsposition, så snart håndtagets slippes.



1. Bremsehåndtag
2. Justeringsskrue
3. Gashåndtag



ADVARSEL

POTENTIEL FARE

Fejlfunktion af gashåndtaget.

HVAD KAN DER SKE

Gashåndtaget kan være svært at betjene, så det er svært at sætte farten op eller sænke farten, når der er brug for det. Det kan forårsage en ulykke.

SÅDAN UNDGÅS FAREN

Kontrollér altid funktionen af gashåndtaget, før motoren startes.

Hvis det ikke fungerer problemfrit, skal årsagen undersøges. Ret problemet, før der køres på denne ATV. Kontakt forhandler, hvis du ikke kan finde eller løse problemet selv.

FARTBEGRÆNSER

Der sidder en skrue på gashåndtaget, som er designet til at forhindre gashåndtaget i at åbne helt; selv når gashåndtaget er skubbet til det maksimale. Ved at skrue på justeringsanordningen begrænses den maksimale motorkraft, der er til rådighed og sænker ATVs maksimale hastighed. Vi anbefaler at alle begyndere starter med hastighedsskruen drejet ind for at begrænse hastigheden mens de lærer ATVen at kende. Når begynderen bliver mere fortrolig med at betjene ATVen, kan skruen gradvist drejes ud for at øge den maksimale hastighed. De voksne bør beslutte, hvornår ATVen skal justeres for mere mere kraft, efterhånden som den unges kørefærdigheder bliver bedre.



ADVARSEL

POTENTIEL FARE

Juster hastighedsbegrænseren og gashåndtaget forkert.

HVAD KAN DER SKE

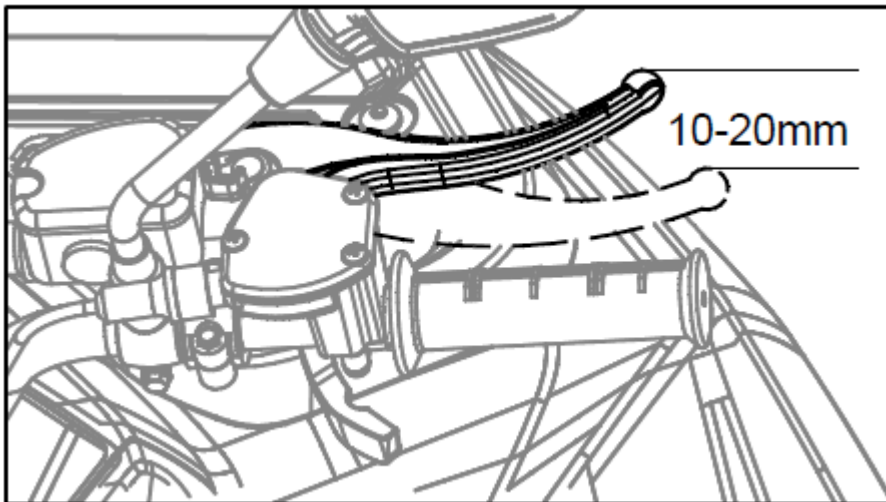
Gashåndtagets kabel kan blive beskadiget og forårsage forkert betjening af gashåndtaget. Man kan miste kontrollen, komme ud for en ulykke eller komme til skade.

SÅDAN UNDGÅS FAREN

Drej ikke hastighedsjusteringen mere ud end end 20 mm (0,8 in).

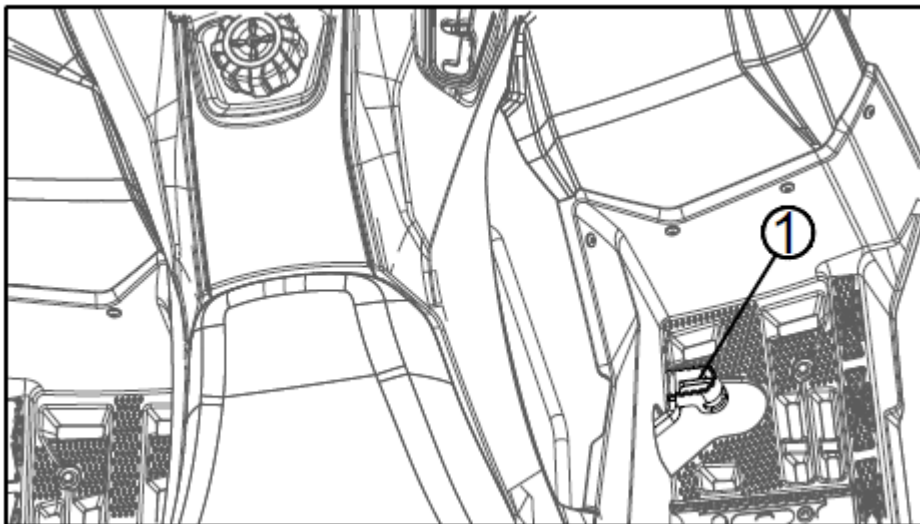
BREMSEHÅNDTAG

Bremsegrebet er placeret på højre styr. Tryk håndtaget mod styret for at aktivere forbremsen. Kontroller frigangen på forreste bremsegreb. Den normale frigang er mellem 10 og 20 mm. Man kan justere bremsegrebet ved at dreje på justeringsanordningen.



BREMSEPEDAL

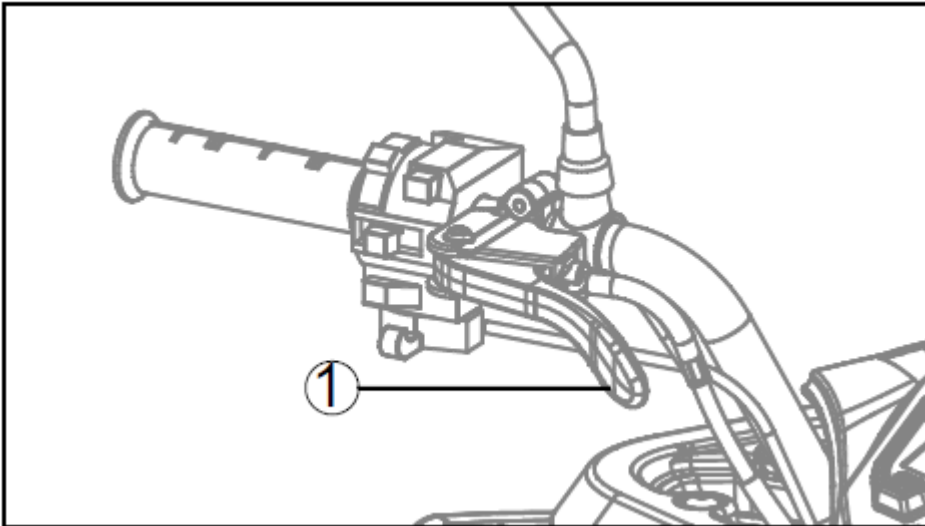
Bremsepedalen er placeret på højre side af maskinen. Tryk pedalen ned for at aktivere bagbremsen.



1. Bremsepedal

PARKERINGSBREMSE

Parkeringsbremsen er placeret på venstre styr. Træk håndtaget til parkeringsbremsen helt mod venstre for at aktivere parkeringsbremsen. Træk håndtaget til parkeringsbremsen helt mod højre for at løsne parkeringsbremsen.



1. Parkeringsbremsehåndtag



ADVARSEL

POTENTIEL FARE

Parkeringsbremsen betjenes forkert.

HVAD KAN DER SKE

ATVen kan begynde at bevæge sig uventet, hvis parkeringsbremsen ikke aktiveres, før motoren startes. Det kan medføre tab af kontrol eller en kollision.

Hvis der køres på ATVen uden at løsne parkeringsbremsen, kan det få bremsen til at overophede og miste bremseevnen og forårsage en ulykke.

SÅDAN UNDGÅS FAREN

- Træk altid parkeringsbremsen, før motoren startes.
- Sørg altid for at løsne parkeringsbremsen, før du begynder at køre.
- Skift ikke gear til bakgear, før ATVen standser helt.

BRÆNDSTOFHANE

Brændstofhanen sidder under brændstoftanken.

Tre positioner:




Brændstof strømmer til karburatoren, mens håndtaget er i denne position.



Brændstoffet flyder ikke, mens håndtaget er i denne position.



Drej håndtaget til denne position, for at få brændstoffet fra reservetanken til at flyde over i brændstoftanken så hurtigt som muligt.

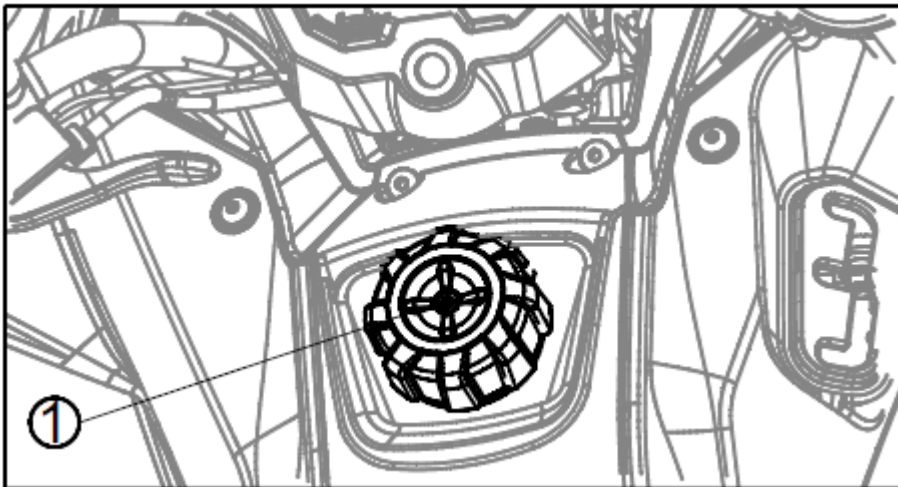
Drej håndtaget til tilbage til  efter tankning.

BEMÆRK:

Drej altid håndtaget til , når motoren ikke kører.

BRÆNDSTOFTANKDÆKSEL

For at fjerne tankdækslet drejes dækslet mod uret.



1. Tankdæksel



ADVARSEL

POTENTIEL FARE

Overfyldning af brændstoftanken kan være farlig.

HVAD KAN DER SKE

Hvis brændstoftanken overfyldes, kan brændstoffet løbe over, når det udvider sig. Udvidelsen sker på grund af varme fra motoren eller solen. Overophedet brændstof kan let bryde i brand.

Stop med at fylde brændstof på, når brændstofniveauet når bunden af påfyldningsstudsens.

Forkert påfyldning af brændstof på ATVen kan være farligt.

Hvis sikkerhedsforanstaltningerne ikke følges, kan det resultere i brand, eller indånding af giftige dampe.

SÅDAN UNDGÅS FAREN

Tank i et godt ventileret område. Sørg for, at motoren er slukket, og undgå at spilde brændstof på en varm motor. Ryg ikke, og sørg for, at der ikke er åben ild eller gnister i området. Undgå at at indånde benzindampe. Hold børn og kæledyr væk, når du tanker ATVen.

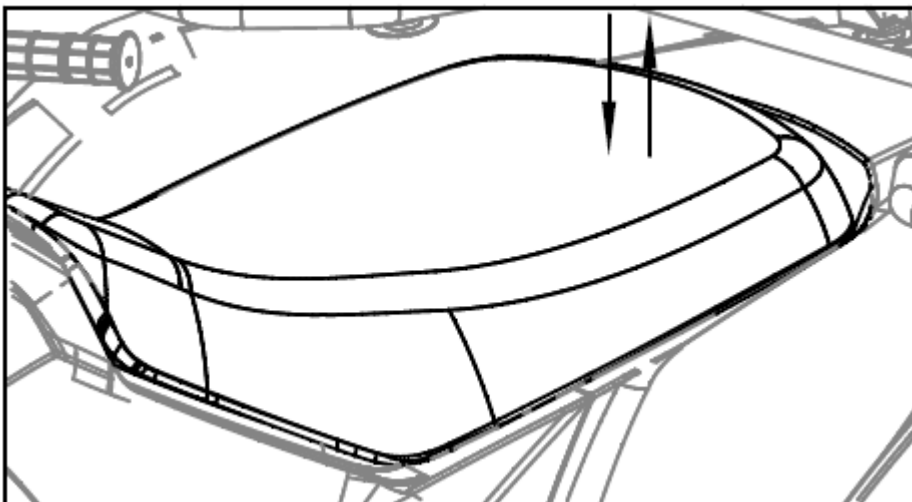
SÆDE

For at fjerne sædet trækkes sædets bagerste del opad.

For at montere sædet, sættes fremspringene på forsiden af sædet ind i holderen bag brændstoftanken, og der trykkes ned på den bagerste del af sædet, når låsene på bagsiden af sædet peger mod støttepuden under sædet.

BEMÆRK:

Sørg altid for, at sædet er forsvarligt monteret.





ADVARSEL

Forkert installation af sædet kan være farligt.

Hvis sædet ikke monteres korrekt, kan sædet bevæge sig og forårsage at føreren mister kontrollen.

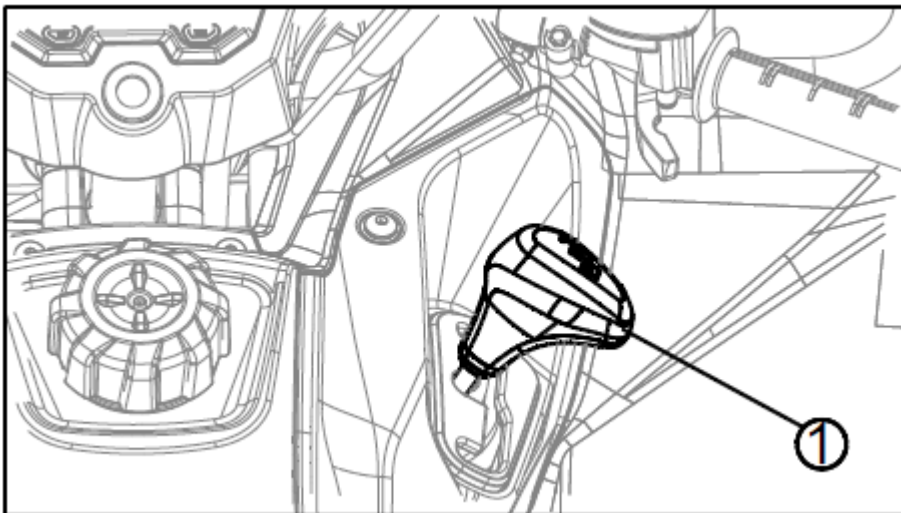
Sørg for, at sidde rigtigt på ATVen og at sædet er forsvarligt fastgjort.

GEARSKIFTE

Gearskifterhåndtaget bruges til at skifte mellem frem-, neutral- og bakgear.

BEMÆRK:

Skift aldrig gear, mens ATVen stadig er i bevægelse og tryk aldrig på gashåndtaget mens der skiftes gear. Dette kan medføre skade på motoren.



1. Gearskifterhåndtag

F/N/R

KONTROL FØR START

TJEKLISTE

Kontroller nedenstående før motoren startes:

Emne	Hvad skal der kontrolleres
Motorolie	Kontroller motorolieniveauet
Væsker	Kontroller brændstof-, motorolie- og kølervæskene niveauer
Bræmsevæske	Kontroller bremsevæskene niveauet
Lækager	Kontroller om der er lækager under køretøjet
Gashåndtag	Aktiver gashåndtaget flere gange for at sikre, at det fungerer.
Parkeringsbremsen	Aktiver parkeringsbremsen, og kontroller, om den fungerer korrekt.
Dæk	Kontroller dæktryk og tilstand.
Hjul	Kontrollér hjulene for skader og unormalt slør, og sørg for, at hjulmøtrikkerne er spændt.
Køler	Kontroller at køleren er ren.
Drivakselmuffer	Kontroller drivakselmuffer og -beskytters tilstand
Sæde	Kontroller at førersædet er korrekt monteret og låst fast.
Last	Ved transport af en last, skal kapaciteterne respekteres. Se mærkaterne på maskinen. Sørg for, at lasten er korrekt fastgjort til bagagebærerne.
	Ved bugsering af trailer eller andet udstyr:
	Kontroller anhængertrækkets og anhængerkuglens tilstand
	Respekter kugletrykket og bugseringskapaciteten som angivet på mærkaten på anhængertrækket. Sørg for, at anhængereren er korrekt fastgjort til anhængertrækket.
Opbevaringsrum	Kontrollér, om bageste opbevaringsrum er korrekt låst.
Chassis og ophæng	Kontrollér under køretøjet for snavs på chassis eller affjedring og ophæng og rengør dem ordentligt.
Luftfilter	Efterse og rengør motorens luftfilter.
Display	Kontrollér funktionen af indikatorlamperne i displayet (i løbet af de første sekunder efter tænding af tasten)
	Kontroller informationerne i displayet.
Lygter	Kontroller for- og baglygter for funktion og renhed.
	Kontroller funktionen af nær- og fjernlys.
	Kontroller bremselyssets funktion.
	Kontroller blinklygternes funktion og renhed.
	Kontroller advarselsblinklysets funktion.
Horn	Kontroller hornets funktion.
Brændstofniveau	Kontroller brændstofniveauet.
Styring	Kontrollér, om styretøjet fungerer frit ved at dreje det helt fra side til side.

Emne	Hvad skal der kontrolleres
Gearskiftehåndtag	Kontrollér gearstangens funktion (R, N, F).
Bremser	Kør langsomt et par meter, tryk på bremsehåndtaget og bremsepedalen hver for sig. Bremserne skal trykkes helt i bund. Håndtag og pedal skal vende tilbage til udgangspositionen, når de slippes.
Motorens stopkontakt	Kontrollér, at motorstopkontakten fungerer korrekt.
Tændingskontakt	Kontroller, om tændingskontakten fungerer korrekt ved at genstarte og standse motoren.



ADVARSEL

POTENTIEL FARE

Manglende eftersyn af ATVen før brug.
Manglende vedligeholdelse af ATVen.

HVAD KAN DER SKE

Det kan forårsage en ulykke eller skade på udstyret.

SÅDAN UNDGÅS FAREN

Efterse altid ATVen omhyggeligt, hver gang den tages i brug, for at være sikker på, at ATVen er i sikker driftstilstand.
Følg altid inspektions- og vedligeholdelsesproceduren som vist i brugervejledningen.



ADVARSEL

POTENTIEL FARE

Forkert betjening af bremserne under kørsel.

HVAD KAN DER SKE

Bremseevnen kan forsvinde og forårsage en ulykke

SÅDAN UNDGÅS FAREN

Kontrollér altid bremserne forud for hver kørsel. Kør ikke på ATVen, hvis der konstateres problemer med bremserne. Få forhandleren til at inspicere den, hvis problemerne ikke kan løses i henhold til de justerings procedurer, der er beskrevet i denne manual.

BREMSER

1. Betjening af bremsler
Test bremslerne ved lav hastighed efter start for at sikre, at de fungerer korrekt. Hvis en af bremslerne ikke fungerer korrekt, skal bremsen kontrolleres for slitage og niveauet af bremsevæske kontrolleres.
2. Brems pedal og bremsehåndtag
Kontrollér bremsepedalens og -grebets frigang. Juster det, hvis frigangen ikke er korrekt.

BRÆNDSTOF

Fyld altid almindelig blyfri benzin på ATVen. Brug ikke blyholdig benzin; det vil forårsage skader på motorens indre dele.



ADVARSEL

Overfyld ikke brændstoftanken. Vær forsigtig med ikke at spilde brændstof, især på motoren eller udstødningsrøret. Sørg for, at brændstoftankens tankdækslet er lukket forsvarligt. Påfyld ikke brændstof lige efter, at motoren har kørt og stadig er meget varm.

MOTOROLIE

Påfyld altid motorolie i henhold til omgivende temperatur, der anbefales som følger:
Omgivelsestemperatur /anbefalet olie:

5°C~45°C / SAE 15W40

-10 °C~35°C / SAE10W30

-20 °C~0°C / SAE 5W30

Sørg for, at motorolien er på det angivne niveau.

Tilsæt olie efter behov:

Det specificerede niveau for krumtaphuset motorolie: 900 ml;

DRIVKÆDE

1. Smør regelmæssigt drivkæden med en godkendt kædeolie.
2. Kæden skal kunne trykkes 10 til 15 mm ned.

GASHÅNDTAG

Kontrollér at gashåndtaget fungerer korrekt. Det skal åbne jævnt og vende tilbage til tomgangsposition når det slippes.

BATTERI

Kontrollér batteriets elektroder visuelt og og kontroller funktionen ved at starte motoren.

KONTAKTER

Kontrollér funktionen af motorstopkontakten, startkontakten, hovedkontakten og brændstofhanen. Reparer efter behov for at sikre korrekt drift.

SAMLINGER

Kontrollér at alle samlinger er tilstrækkeligt spændte, før der køres ATV'en.

DÆK

Dæktryksmåler leveres med denne ATV og ligger i værktøjstasken under sædet. Mål dæktrykket med dækmåleren, og indstil for- og bagdæktrykket til 45 kPa (6,5 psi).



ADVARSEL

POTENTIEL FARE

Brug af denne ATV med forkerte dæk, eller med forkert eller ujævnt dæktryk.

HVAD DER KAN SKE

Brug af denne ATV med forkerte dæk eller med forkert eller ujævnt dæktryk kan forårsage tab af kontrol og føre til ulykke.

SÅDAN UNDGÅS FAREN

1. Indstil altid for- og bagdækkenes tryk til at være 45 kPa (6,5 psi).
2. Brug altid størrelse 22×7.0-10 som forhjul dæk.
3. Brug altid størrelse 22×10-10 som bagdæk.

Når dækkets slidbanedybde reduceres til 3 mm på grund af slitage, skal dækket udskiftes.

DRIFT



ADVARSEL

POTENTIEL FARE

Betjening af ATV uden at være fortrolig med alle betjeningslementer.

HVAD KAN DER SKE?

Tab af kontrol, hvilket kan forårsage en ulykke eller personskade.

SÅDAN UNDGÅS FAREN

Læs denne manual omhyggeligt. Hvis du ikke forstår en kontrol eller funktion, så spørg din forhandler.

START PÅ KOLD MOTOR

1. Træk parkeringsbremsen.
2. Drej brændstofhanen til "ON"
3. Drej motorstopkontakten til "RUN".
4. Tryk startknappen ned på "ON"
5. Sæt gearkassen i frigear.
6. Skub chokerhåndtaget helt til venstre.
7. Slip gashåndtaget.
8. Tryk på startkontakten for at starte motoren
9. Skub gashåndtaget til den midterste position (opvarmningsposition.) indtil motoren kører, og slip derefter startknappen. Hvis motoren ikke starter, skal du slippe startknappen og trykke på den igen. den igen. Hver start bør ikke vare mere end 5 sekunder; den kontinuerlige starttider bør ikke være mere end 3 gange.
10. Bliv ved med at varme motoren op i 5 min. skub derefter chokerhåndtaget mod højre til terminalen.

START OG ØGNING AF FART

1. Aktiver bagbremserne.
2. Slip gashåndtaget. Giv forsigtigt gas.



FORSIGTIG:

Slip altid gashåndtaget, før der skiftes gear, ellers beskadiges motoren.

3. Tryk på gearvælgeren for at sætte maskinen i fremadgående position.
4. Giv gradvist gas.
5. Tilpas til ønsket niveau.



ADVARSEL

Slip altid gearstangen, før der gives gas.

AFTAGNING AF FART

1. Slip gashåndtaget gradvist.
2. Brems jævnt og ensartet.

TILKØRSEL AF MOTOR

Den vigtigste periode i motorens levetid er de første 20 timer. Overhold de følgende anvisninger nøje:

- Overbelast ATVen ikke ved de første mange timers kørsel.
- Kør aldrig med mere end halv gas i længere tid ad gangen.
- Afkøl motoren i ti minutter efter hver driftstime.
- Varier jævnlige motorens hastighed.

PARKERING

Ved parkering standses motoren og ATVen sættes i frigear. Sæt brændstofhanen på ● og aktiver parkeringsbremsen. Parker aldrig på bakker eller skråninger.

LASTNING

Denne ATV er beregnet til at kunne bære last, vær dog opmærksom på, at last kan ændre stabiliteten og håndteringen af en ATV. Brug derfor altid sund fornuft og god dømmekraft, når der transporteres gods.



ADVARSEL

Overbelastning af denne ATV eller transport eller bugsering af last kan forårsage ændringer i håndteringen af køretøjet, hvilket kan føre til en ulykke. Overskrid aldrig den angivne lastkapacitet for denne ATV.

KØRSEL PÅ ATV

LÆR DIN ATV AT KENDE FØR KØRSEL

Denne ATV er designet til fritidsformål. Følgende afsnit indeholder almindelige instruktioner for fritidskørsel. De færdigheder og teknikker, der præsenteres her, er relevante for enhver form for kørsel. Det kræver specifikke færdigheder at køre denne ATV. Det er vigtigt at tage sig tid til at lære de grundlæggende teknikker, inden man forsøger sig med mere avancerede manøvrer.

Af hensyn til din sikkerhed er det vigtigt, at du læser denne brugervejledning grundigt igennem og forstår betjeningen af kontrolelementerne, før du starter kørslen. Gennemgå alle forsigtigheds- og advarselmærker på din ATV, og vær særligt opmærksom på sikkerhedsanvisningerne.

KØR FORSIGTIGT OG BRUG GOD DØMMEKRAFT

Selv hvis du er en erfaren fører, er det klogt at starte med lave hastigheder for at blive fortrolig med ATV'en. Vent med at køre med maksimal ydelse, indtil du er fuldt bekendt med ATVens håndtering og præstationer.

Det er vigtigt at lære de grundlæggende teknikker, før du prøver mere avancerede manøvrer. Det er strengt forbudt for børn under 16 år at køre denne ATV. Den er kun designet til at transportere føreren og må aldrig bruges til at transportere passagerer.

ATVens lange sæde tillader føreren at skifte position efter behov under arbejdet, men den er ikke konstrueret til at transportere passagerer

UDSTYR

Brug altid en godkendt motorcykelhjelm, der sidder ordentligt. Det anbefales også at bære øjenbeskyttelse (visir eller beskyttelsesbriller), handsker, støvler, langærmet jakke og lange bukser.

Brug ikke maskinen efter indtagelse af alkohol eller stoffer.

Førerens præstationsevne er nedsat ved påvirkning af alkohol eller stoffer.

EFTERSYN FØR START

Udfør altid de nævnte eftersyn før start, både af sikkerhedshensyn og for at passe på ATV'en.

Kør ikke hurtigere end dine evner og forholdene tillader det.



ADVARSEL

POTENTIEL FARE

Brug af denne ATV ved hastigheder, der er for høje til dine evner eller forholdene.

HVAD KAN DER SKE

Øger risikoen for at miste kontrollen over ATVen, hvilket kan resultere i en ulykke.

SÅDAN UNDGÅS FAREN

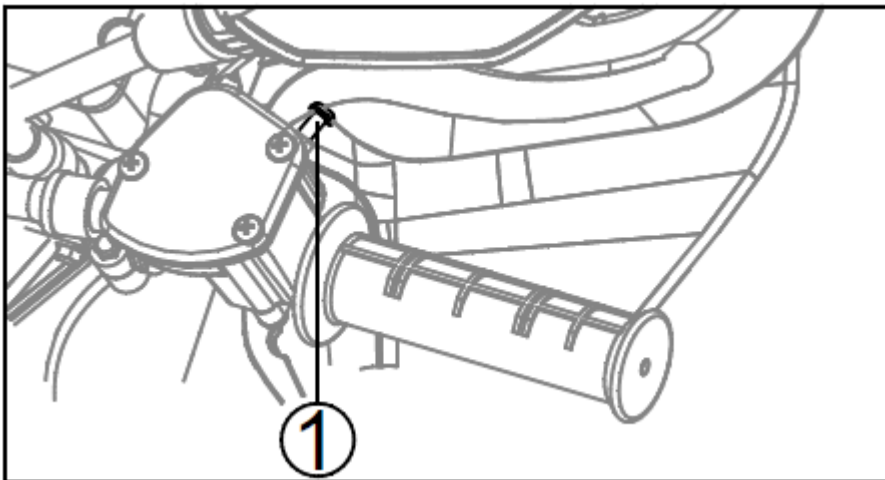
Kør altid med en hastighed, der er passende for terrænet, sigtbarheden og arbejdsforholdene, og din erfaring.

HASTIGHEDSBEGRÆNSER

For kørere med mindre erfaring med denne model, er gashåndtagets udstyret med en hastighedsbegrænsner. Hastighedsbegrænsneren forhindrer gashåndtaget i at åbne helt, selv når gashåndtaget er skubbet til det maksimale.

Ved at dreje justeringsbolten ind, begrænses den maksimale motorkraft til rådighed og reducerer ATVens maksimale hastighed.

Når justeringsbolten drejes ind, reduceres top topfart, og drejes den ud, øges top hastighed.



1. Fartbegrænserskrue

BUGSERING OG TILBEHØR

Vær ekstra forsigtig, når der køres på ATVen med ekstra last, såsom tilbehør eller last. Det kan påvirke ATVens håndtering negativt. Nedsæt hastigheden, når der køres med ekstra last.

Maksimal tilladt anhængervægt: 100 kg



ADVARSEL

POTENTIEL FARE

Forkert anvendelse af ATVen, ukorrekt transport eller bugsering af last.

HVAD KAN DER SKE

Kan forårsage ændringer i ATVens håndtering, hvilket kan føre til ulykke.

SÅDAN UNDGÅS FAREN

Overskrid aldrig den angivne belastningskapacitet for denne ATV.

Lasten skal være korrekt fordelt og sikkert fastgjort.

Nedsæt hastigheden, når der transporteres last eller trækkes en trailer. Vær opmærksom på den øgede bremselængde.

Følg altid instruktionerne i brugervejledningen, når der transporteres last eller trækkes en trailer.

KØRSEL

Hold altid fødderne på fodhvilerne under brug. Ellers kan fødderne komme i kontakt med hjulet med personskade til følge. Undgå kørsel på baghjul og hop. Man kan miste kontrollen over ATVen eller vælte.



ADVARSEL

POTENTIEL FARE

Forsøg på at køre på baghulene, hop og andre stunts.

HVAD KAN DER SKE

Øger risikoen for en ulykke, herunder en væltning.

SÅDAN UNDGÅS FAREN

Forsøg aldrig stunts som at køre på baghjulet eller hop.

UDSTØDNINGSSYSTEMET

ATVens udstødningssystem er meget varmt under og efter brug. Rør aldrig ved udstødningssystemet. Parker ATV'en på et sted, hvor fodgængere eller børn ikke kan komme til at røre den.



ADVARSEL

POTENTIEL FARE

Varmt udstødningssystem.

HVAD KAN DER SKE

Tørt græs eller buske eller andet brændbart materiale, der er samlet omkring motoren, kan bryde i brand.

En person, der rører ved udstødningssystemet under eller efter drift, kan blive forbrændt.

SÅDAN UNDGÅS FAREN

ATV'en må ikke betjenes, køre i tomgang eller parkeres i tørt græs eller andet tørt jorddække.

Hold motorområdet frit for tørt græs, buske eller andet brændbart materiale.

Rør ikke ved det varme udstødningssystem.

Parker ikke ATV'en på et sted, hvor andre kan komme til at røre ved den.

VÆR FORSIGTIG VED KØRSEL

- Denne ATV er udelukkende beregnet til offroad-brug. Kørsel på asfalterede overflader kan medføre tab af kontrol. Kør ikke på offentlige veje, gader eller motorveje. Kørsel på offentlige veje kan resultere i kollisioner med andre køretøjer.



ADVARSEL

POTENTIEL FARE

Brug af denne ATV på offentlige gader, veje eller motorveje.

HVAD KAN DER SKE

Kollision med et andet køretøj.

SÅDAN UNDGÅS FAREN

Brug aldrig denne ATV på offentlige gader, veje eller motorveje, heller ikke grusveje.

- Kend terrænet. Kør forsigtigt i ukendte områder. Vær opmærksom på rødder, huller eller sten i terrænet og andre skjulte farer, som kan få ATV'en til at vælte.



ADVARSEL

POTENTIEL FARE

Hvis man ikke er ekstra forsigtig, når man bruger denne ATV i ukendt terræn.

HVAD KAN DER SKE?

Man kan støde på skjulte klipper, bump, eller huller, uden nok tid til at reagere. Det kan resultere i, at ATVen vælter eller kommer ud af kontrol.

SÅDAN UNDGÅS FAREN

Kør langsomt og vær ekstra forsigtig, når der køres i ukendt terræn. Vær altid opmærksom på skiftende terrænforhold.



ADVARSEL

POTENTIEL FARE

Hvis der ikke udvises ekstra forsigtighed ved på meget ujævnt, glat eller løst terræn.

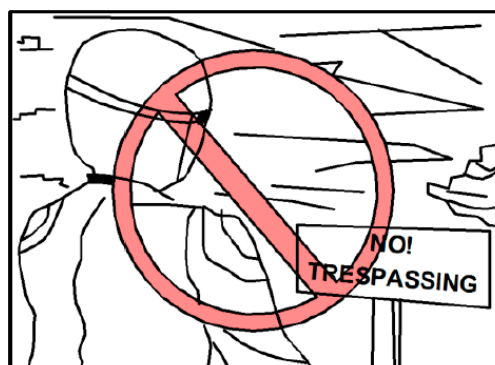
HVAD KAN DER SKE

Kan forårsage tab af trækraft eller kontrol med ATV, hvilket kan resultere i en ulykke, herunder en væltning.

SÅDAN UNDGÅS FAREN

Kør ikke på meget ujævnt, glat eller løst terræn, før de nødvendige færdigheder er lært og indøvet for at kunne kontrollere ATVen i et sådant terræn. Vær altid være særligt forsigtig i denne slags terræn.

- Når der køres i et område, hvor det måske ikke er let at se, f.eks. i ørkenterræn, skal der monteres et advarselsflag på ATVen.
- Kør ikke på privat ejendom uden tilladelse.



- Vælg et stort, fladt område uden for vejen for at blive fortrolig med ATVen. Sørg for, at dette område er fri for forhindringer og andre kørere. Øv betjeningen af gashåndtaget, bremserne, gearskifte og at dreje på dette område, før du prøver mere vanskeligt terræn. Undgå altid at køre på asfalterede overflader: ATVen er kun designet til offroad-brug, og manøvrer er sværere at udføre på asfalterede overflader.
- Træk parkeringsbremsen, og start motoren. Når den er varmet op, er du klar til at begynde at køre på din ATV. Husk, at motoren og udstødningsrøret vil være varmt under kørslen og bagefter; lad ikke hud eller tøj komme i kontakt med disse komponenter.

SVING MED ATV

For at opnå maksimal trækraft under off-road kørsel, er de to baghjul monteret solidt på en aksel og drejer sammen med samme hastighed. Derfor, medmindre hjulet på indersiden af svinget får lov til at glide eller mister noget trækraft, vil ATVen modstå drejningen. En særlig dreje teknik skal bruges, for at ATVen kan dreje hurtigt og let. Det er vigtigt at denne færdighed først læres ved lav hastighed.



ADVARSEL

POTENTIEL FARE
Forkert drejetechnik.

HVAD KAN DER SKE
ATVen kan komme ud af kontrol og forårsage en kollision eller vælte.

SÅDAN UNDGÅS FAREN
Følg altid de korrekte procedurer for drejning som beskrevet i denne manual. Øv at dreje ved lave hastigheder før du forsøger at dreje ved hurtigere hastigheder. Drej ikke ved hastigheder, der er for hurtige til dine evner eller forholdene.

Når du nærmer dig en kurve, skal du sætte farten ned og begynde at dreje styret i den ønskede retning. Når du gør det, skal du lægge din vægt på fodhvileren på ydersiden af svinget (modsat den ønskede retning) og læne din overkrop ind i svinget. Brug gashåndtaget til at holde en jævn hastighed gennem svinget. Denne manøvre vil lade hjulet på indersiden af svinget glide en smule, så ATVen kan foretage svinget korrekt. Denne procedure skal øves ved lav hastighed mange gange i et stort off road område uden forhindringer. Hvis der bruges en forkert teknik, kan din ATV fortsætte med at køre ligeud. Hvis ATVen ikke drejer, skal du standse og derefter øve proceduren igen. Hvis underlaget er glat eller løst, kan det hjælpe at placere mere af din vægt over forhjulene

ved at flytte dig fremad på sædet. Når du har lært denne teknik, bør du være i stand til at udføre den ved højere hastigheder eller i skarpere sving.

Forkerte køreprocedurer som f.eks. pludselige skift på gashåndtaget, hård opbremsning, forkerte kropsbevægelser eller for høj hastighed i forhold til svingets skarphed kan få ATVen til at tippe. Hvis ATVen begynder at tippe over på ydersiden, skal du læne dig mere indad. Det kan også være nødvendigt gradvist at slække på gashåndtaget og styre mod ydersiden af svinget for at undgå at vælte.

Husk: Undgå høje hastigheder, indtil du er fortrolig med betjeningen af din ATV.

KØRSEL OP AD BAKKE

Brug de rette kørefærdigheder for at undgå, at køretøjet vælter på bakker. Vær sikker på, at du kan manøvrere ATVen godt på fladt underlag før du forsøger dig på en stigning, og øv dig så først på bløde skråninger. Prøv først på sværere stigninger, når du har lært flere færdigheder. Undgå under alle omstændigheder skråninger med glatte eller løse overflader eller forhindringer, der kan få dig til at miste kontrol. Når du kører op ad en bakke, er det vigtigt at sørge for, at flytte din vægt fremad på ATVen. Dette kan gøres ved at læne dig fremad og, på stejlere stigninger, stå på fodhvilerne og læne dig fremad over styret.

Hvis du er på vej op ad en bakke, og konstaterer at du ikke kan nå op til toppen, bør du vende ATVen rundt, mens du stadig kan bevæge dig fremad (forudsat at du har plads til det) og køre ned ad bakken.

Hvis ATVen er gået i stå og du vurderer, at du kan fortsætte op ad bakken, start forsigtigt igen for at sikre, at forhjulene ikke løfter sig, hvilket kan få dig til at miste kontrollen. Hvis du ikke er i stand til at fortsætte op ad bakken, skal du stige af ATVen i retningen opad bakken. Drej ATVen fysisk rundt og køр derefter ned ad bakke. Hvis du begynder at rulle baglæns, må du IKKE bruge bagbremsen til at stoppe eller forsøge at sætte ATVen i gear. ATVen kan let vælte bagover. Stig i stedet af ATVen med det samme på den side, hvor det går opad.



ADVARSEL

POTENTIEL FARE

Forkert krydsning af bakker eller svingning på bakker.

HVAD KAN DER SKE

Kan forårsage tab af kontrol eller ATV'en kan vælte.

SÅDAN UNDGÅS FAREN

Forsøg aldrig at vende ATV'en på en bakke, før du har lært vendeteknikken som beskrevet i i brugervejledningen på et plant underlag. Vær meget forsigtig, når du drejer på en bakke. Undgå om muligt at krydse siden af en stejl bakke. Når du krydser siden af en bakke: Følg altid de korrekte procedurer som beskrevet i brugervejledningen. Undgå bakker med meget glatte eller løse overflader. Flyt vægten over på den side af ATV'en, hvor det går opad.



ADVARSEL

POTENTIEL FARE

Går i stå, ruller baglæns eller stiger forkert af, mens man kører op ad en bakke.

HVAD KAN DER SKE

ATV'en kan vælte.

SÅDAN UNDGÅS FAREN

Brug det rigtige gear, og hold en jævn hastighed, når du kører op ad en bakke.

Hvis du mister al fremdrift: Hold vægten op ad bakken. Træd på bremsen. Lås parkeringsbremsen, når du er stoppet.

Hvis du begynder at rulle baglæns: Hold vægten opad. Træk aldrig bagbremsen, mens du ruller baglæns. Aktiver forbremseren. Når du er stoppet helt, skal du også trække bagbremsen og derefter låse parkeringsbremsen. Stig af på siden af bakken eller til siden, hvis ATV'en peger lige op ad bakken. Drej ATV'en rundt og sæt dig op igen ved at følge den procedure, der er beskrevet i brugervejledningen.

KØRSEL NED AD BAKKE

Når du kører ned ad bakke på din ATV, skal du flytte vægten så langt bagud og opad på ATVen som muligt. Flyt dig tilbage på sædet, og sid med strakte arme. Vælg et lavt gear, som via motorkompressionen vil gøre det meste af opbremsningen for dig. Forkert opbremsning kan føre til tab af trækraft.

Vær forsigtig, når du kører ned ad en bakke med løs eller glat overflade. Bremsevne og trækraft kan blive påvirket negativt af disse overflader. Forkert bremsning kan også medføre tab af trækraft.

Hvis muligt, så kør din ATV lige ned ad bakke. Undgå skarpe vinkler, som kan få ATVen til at vælte. Vælg din vej med omhu, og kør ikke hurtigere, end at du kan nå at reagere på forhindringer, der kan dukker op.



ADVARSEL

POTENTIEL FARE

At køre ned ad en bakke på en forkert måde.

HVAD KAN DER SKE

Kan forårsage tab af kontrol eller få ATVen til at vælte.

SÅDAN UNDGÅS FAREN

Følg altid de korrekte procedurer for kørsel ned ad bakker som beskrevet i denne brugsanvisning. Bemærk: Der kræves en særlig teknik, når du bremser, mens du kører ned ad en bakke. Tjek altid terrænet omhyggeligt, før du begynder at køre ned ad en bakke. Flyt din vægt bagud. Kør aldrig ned ad en bakke med høj hastighed. Undgå at køre ned ad en bakke i en vinkel, der får ATVen til at hælde kraftigt til den ene side. Kør lige ned ad bakken, hvor det er muligt.

KØRSEL PÅ TVÆRS AF SKRÅNING

At krydse en hældning på din ATV kræver, at du placerer din vægt rigtigt for at holde korrekt balance. Sørg for, at have lært de grundlæggende kørefærdigheder på fladt terræn, før du forsøger at krydse en skråning. Undgå skråninger med glatte overflader eller ujævnt terræn der kan forstyrre din balance.

Når du kører hen over en skråning, skal du læne kroppen i den retning, hvor det går op ad bakke. Det kan være nødvendigt at korrigere styretøjet, når du kører på løse overflader, ved at pege forhjulene lidt opad.

Når du kører på skråninger, skal du sørge for ikke at lave skarpe sving, hverken op eller ned ad bakken.

Hvis din ATV begynder at vælte, skal du gradvist styre i nedadgående retning, indtil der ikke er forhindringer på din vej. Når du genvinder balancen, skal du gradvist styre i den retning, du ønsker at køre igen.



ADVARSEL

POTENTIEL FARE

Forkert krydsning af bakker eller sving på bakker

HVAD KAN DER SKE

Kan forårsage tab af kontrol eller få ATVen til at vælte.

SÅDAN UNDGÅS FAREN

Forsøg aldrig at vende ATVen rundt på en bakke, før du har lært drejeteknikken som beskrevet i brugervejledningen på jævnt terræn.

Vær meget forsigtig, når du drejer på en bakke. Undgå om muligt at krydse siden af en stejl bakke.

Når du krydser siden af en bakke: Følg altid de korrekte procedurer som beskrevet i brugervejledningen. Undgå bakker med meget glatte eller løse overflader. Flyt din vægt til den side af ATVen, der går opad.

KØRSEL GENNEM LAVT VAND

ATVen kan anvendes til at krydse langsomt, lavt vand med en dybde på op til maksimalt 35 cm. Før du begiver dig ud i vandet, er det vigtigt at vælge din rute omhyggeligt. Vælg steder uden stejle fald og undgå sten eller andre forhindringer, der kan være glatte eller forstyrre ATVen.

Kør langsomt og forsigtigt gennem vandet. Test dine bremses, når du har forladt vandet. Fortsæt ikke med at køre på din ATV, før du har kontrolleret, at du har genvundet korrekt bremseevne.



PAS PÅ

Når du har kørt på din ATV i vand, skal du sørge for at dræne evt. vand ud. Vask ATVen i rent vand, hvis den har været brugt i saltvand eller under mudrede forhold.



ADVARSEL

POTENTIEL FARE

Brug af denne ATV gennem dybt eller hurtigt strømmende vand.

HVAD KAN DER SKE

Dækkene kan flyde, hvilket forårsager tab af trækraft og tab af kontrol, hvilket kan føre til en ulykke.

SÅDAN UNDGÅS FAREN

Brug aldrig denne ATV i hurtigt strømmende vand eller i vand, der er dybere end det specificerede.

Husk, at våde bremses kan have reduceret bremseevne. Test dine bremses når du har forladt vandet. Hvis det er nødvendigt flere gange for at lade friktionen tørre belægningerne.

KØRSEL I HÅRDT TÆRRÆN

Kørsel i ujævnt terræn skal ske med forsigtighed. Hold øje med forhindringer, som kan forårsage skade på ATVen eller kan føre til et styrt eller en ulykke. Vær sikker på at holde fødderne godt fast på fodhvilerne hele tiden. Undgå at hoppe på ATVen, da det kan medføre tab af kontrol og skade på ATVen kan opstå.

UDSKRIDNING OG GLIDNING

Der skal udvises forsigtighed ved kørsel på løse eller glatte overflader, da ATVen kan glide. Hvis det sker uventet og ikke korrigeres, kan glidning forårsage en ulykke.

For at reducere risikoen for, at forhjulene glider på løst eller glat underlag, kan det nogen gange hjælpe at lægge vægten på forhjulene. Hvis baghjulene på din ATV begynder at glide sidelæns, kan man normalt genvinde kontrollen (hvis der er plads til det) ved at styre i den retning, hvor hjulene glider. Det anbefales ikke at bremse eller accelerere, før du har korrigeret glidningen.

Med øvelse, over en periode, kan færdighederne til kontrolleret glidning forbedres. Terrænet skal vælges omhyggeligt, før man forsøger sig med sådanne manøvrer, da både stabilitet og kontrol reduceres. Husk, at glidemanøvrer altid bør undgås på ekstremt glatte overflader som f.eks. is, da man kan miste al kontrol.

KØRETEKNIK

Dette afsnit er lavet som en reference vejledning. Sørg for at læse hvert afsnit om køreteknikker helt igennem.

HVAD SKAL MAN GØRE

- Hvis ATVen ikke drejer, når du ønsker det: Stands ATVen og øv drejemanøvrerne igen. Vær sikker på, at du placerer din vægt på trinbrættet på ydersiden af drejningen. Læg din vægt over forhjulene for bedre kontrol.
- Hvis ATVen begynder at tippe, mens du drejer: Læn dig mere ind i svinget for at genvinde balancen. Hvis det er nødvendigt, slip gashåndtaget og/eller styr udad i svinget.
- Hvis ATVen ikke kan komme op ad en bakke: Vend ATVen rundt hvis du stadig har fremdrift. Hvis ikke, så stop, stå af på den opadgående side af ATVen og vend fysisk ATVen rundt. Hvis ATVen begynder at glide baglæns, må du IKKE bruge bagbremsen, ATVen kan vælte ned over dig. Stig af ATVen på den opadgående side.
- Hvis ATVen krydser en skrånende overflade: Sørg for at køre med din vægt placeret mod den opadgående side af ATVen for at holde balancen. Hvis ATVen begynder at tippe, skal du styre ned ad bakken (hvis der ikke er forhindringer i vejen) for at få balance igen. Hvis du opdager, at ATVen er ved at vælte, skal du stige af på den opadgående side.
- Hvis ATVen møder lavt vand: Kør langsomt og forsigtigt gennem vand, der bevæger sig langsomt, og hold øje med forhindringer. Sørg for at lade vandet løbe ud af ATVen, og KONTROLLÉR, AT BREMSERNE VIRKER, når du kommer op af vandet. Fortsæt ikke kørslen før du har genvundet tilstrækkelig bremseevne.
- Hvis ATVen begynder at glide sidelæns: Styr i retning af skredet, hvis der er plads til det. Det anbefales ikke at bremse eller accelerere, før du har rettet op på skredet.

VEDLIGEHOELDELSE OG JUSTERING

Periodisk kontrol, justering og smøring vil holde ATVen i den mest driftsikre og effektive tilstand som mulig. Maskinens ejers er ansvarlig for at vedligeholde maskinen. De vigtigste punkter ved eftersyn, justering og smøring er forklaret på de følgende sider.

BRUGSANVISNING OG VÆRKTØJ

Læg denne manual og dæktryksmåleren i vinyltasken, så det opbevares sammen med værktøjssættet under sædet.

Denne brugsanvisning er lavet at give maskinens ejer de vigtigste oplysninger til at udføre forebyggende vedligeholdelse og mindre reparationer. Det medfølgende værktøjssæt er tilstrækkelige til dette formål, bortset fra at en momentnøgle også er nødvendig for at spænde møtrikker og bolte korrekt.

VEDLIGEHOELDELSPLAN, UDSØDNINGSSYSTEMET

BEMÆRK

For ATVer, der ikke er udstyret med en kilometertæller eller en timetæller, skal du følge de månedlige vedligeholdelsesintervaller.

For ATVer, der er udstyret med en kilometertæller eller en timetæller, skal du følge vedligeholdelsesintervallerne for km eller timer. Husk dog, at hvis ATVen ikke bliver brugt i en længere periode, skal månedens vedligeholdelsesintervaller følges.

Emner markeret med en stjerne skal udføres af en forhandler, da de kræver specialværktøj, data og tekniske færdigheder.

Nr.	Emne	Eftersyn- eller vedligeholdelsesopgave	Hvad der kommer først →	Første gang			Herefter		
				Mdr.	1	3	6	6	12
				KM	320	1300	2500	2500	5000
				Time	20	80	160	160	320
1	*	Brændstofslange	Tjek brændstofslangerne for revner eller andre skader, og udskift dem om nødvendigt.				✓	✓	✓
2		Tændrør	Kontrollér tilstanden, og rengør, korriger elektrodeafstanden, eller udskift ved behov.	✓	✓	✓	✓	✓	✓
3	*	Ventiler	Kontrollér ventilspillerummet, og juster ved behov.	✓			✓	✓	✓
4	*	Karburator	Kontrollér chokerindstilling, funktion, og korriger om nødvendigt. Kontrollér motorens tomgangshastighed, og juster hvis det er nødvendigt.			✓	✓	✓	✓
5	*	Krumtaphus udluftningssystem	Tjek udluftningsslangen for revner eller andre skader og udskift ved behov.				✓	✓	✓
6	*	Udstødningssystem	Kontroller for lækage, og udskift pakning(er), ved behov. Kontroller for løshed, og stram alle skrueklammer og samlinger, ved behov.				✓	✓	✓

Nr.	Emne	Eftersyn- eller vedligeholdelsesopgave	Hvad der kommer først →	Første gang			Herefter		
				Mdr.	1	3	6	6	12
				KM	320	1300	2500	2500	5000
				Time	20	80	160	160	320
7	Gnistfanger	Rengør			✓	✓	✓		

VEDLIGEHOLDELSPLAN, GENERELT OG SMØRING

Nr.		Emne	Eftersyn- eller vedligeholdelsesopgave	Hvad der kommer først →	Første gang			Herefter		
					Mdr.	1	3	6	6	12
					KM	320	1300	2500	2500	5000
					Time	20	80	160	160	320
1		Luftfilterelement	Rengør og udskift ved behov		Hver 20.-40. driftstime (ofte i våde eller støvede omgivelser)					
2	*	Frontbremse	Kontrollér funktion og korriger ved behov. Kontrollér væskniveauet og ATV for for væskelækage, og korriger ved behov.		✓	✓	✓	✓	✓	
			Udskift bremseklodser.		Når de er slidt til grænsen					
3	*	Bagbremse	Kontrollér funktion, og ret ved behov. Kontrollér bremsegrebets og pedalens frie vandring, og juster ved behov.		✓					
			Udskift bremseklodser.		Når den er slidt til grænsen					
4	*	Bremseslanger	Kontroller for revner eller andre skader, og udskift ved behov.		Hvert 4. år					
5	*	Hjul	Kontroller for skader, og udskift ved behov.		✓		✓	✓	✓	
6	*	Dæk	Kontroller slidbanedybde og for skader, og udskift ved behov. Kontrollér lufttryk og balance, og korriger ved behov.		✓		✓	✓	✓	
7	*	Hjulnav og lejer	Kontroller for løshed eller beskadigelse, og udskift ved behov.		✓		✓	✓	✓	
8	*	Variatorrem	Kontrollér for slid, revner eller andre skader, og udskift om nødvendigt.		✓		✓	✓	✓	
9	*	Stel Samlinger	Sørg for, at alle møtrikker, bolte og skruer er spændt korrekt.		✓	✓	✓	✓	✓	
10	*	Støddæmpere	Kontrollér funktion, og ret ved behov. Kontrollér for olielækage, og udskift ved behov.		✓	✓	✓	✓	✓	
11		Drivkæde	Kontroller, hvor slap kæden er, og juster om nødvendigt. Tjek for revner eller andre skader, og udskift om nødvendigt.		✓	✓	✓	✓	✓	
12	*	Styreaksel	Smør med lithium fedt.				✓	✓	✓	
13	*	Styresystem	Kontrollér funktionen og reparer eller udskift ved behov. Kontroller toe, og juster ved behov.		✓	✓	✓	✓	✓	
14		Motorolie	Skift.		✓		✓	✓	✓	

Nr.	Emne	Eftersyn- eller vedligeholdelsesopgave	Hvad der kommer først →	Første gang			Herefter		
				Mdr.	1	3	6	6	12
				KM	320	1300	2500	2500	5000
				Time	20	80	160	160	320
15	*	Motoroliesi			✓		✓		✓
16	*	Bevægelige dele og kabler				✓	✓	✓	✓
17	*	Gearskifte					✓	✓	✓
18	*	Gashåndtag og kabel			✓	✓	✓	✓	✓
19	*	Bremsehåndtag for og bag			✓	✓	✓	✓	✓
20	*	Lygter og -kontakter			✓	✓	✓	✓	✓



BEMÆRK

- Luftfilteret skal serviceres hyppigere, hvis der køres i meget våde eller støvede områder.
- Service af hydrauliske bremses:
 - Kontrollér regelmæssigt bremsevæskniveauet, og korriger det om nødvendigt.
 - Udskift de indvendige komponenter i hovedbremsecylinderen og bremsekaliberne hvert andet år og skift bremsevæsken.
 - Udskift bremseslangerne hvert fjerde år, og hvis de er revnede eller beskadigede.

TÆNDRØR, EFTERSYN

Tændrøret er en vigtig motorkomponent, som er let at kontrollere. Da varme og aflejringer vil få ethvert tændrør til langsomt at blive slidt, bør tændrøret tages ud og efterses. Derudover kan tændrørets tilstand afsløre motorens tilstand.

UDTAGNING AF TÆNDRØR

1. Fjern tændrørshætten.
2. Fjern tændrøret med tændrørsnøglen.

EFTERSYN AF TÆNDRØR

1. Kontrollér, at porcelænsisolatoren omkring tændrørets midterste elektrode er en medium til lys brun (den ideelle farve, når ATVen køres normalt).
2. Kontrollér tændrøret for elektrode erosion og for meget kulstof eller andre aflejringer, og udskift det om nødvendigt.



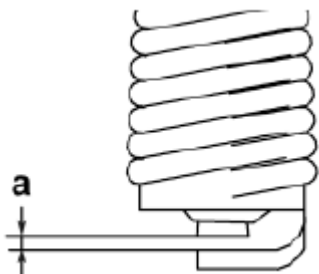
BEMÆRK

Hvis tændrøret viser en tydelig anden farve, kan det være tegn på driftsforstyrrelse i motoren. Forsøg ikke selv at diagnosticere sådanne problemer. Få i stedet en forhandler til at efterse ATVen.

MONTERING AF TÆNDRØR

1. Mål elektrodeafstanden med søgerblade og juster om nødvendigt afstanden til specifikationen.

Elektrodeafstand:
0,6 – 0,7 mm



a) Elektrodeafstand

2. Rengør overfladen på tændrørspakningen og dens modstående overflade, og tør derefter snavs fra tændrørsgevindet.
3. Sæt tændrøret i med tændrørsnøglen og spænd til specificeret tilspændingsmoment.

Tilspændingsmoment
12,5 Nm

4. Sæt tændrørshættet på igen.

MOTOROLIE OG OLIEFILTER

Motorens olieniveau skal kontrolleres før hver tur. Derudover skal olien skiftes, og oliefilterelementet udskiftes med de angivne intervaller.

KONTROL AF MOTOROLIENIVEAU

1. Placer ATVen på et plant underlag.
2. Start motoren og lad den varme op, så olien bliver varm. Stands motoren igen.
3. Fjern oliepinden, og tør den af med en ren klud. Sæt oliepinden i påfyldningshullet uden at skrue den i.
4. Fjern oliepinden, og kontroller niveauet.
5. Olietallet skal være mellem maksimums- og minimumsmærket. Hvis niveauet er lavt, skal der påfyldes olie for at hæve det til det korrekte niveau.
6. Indsæt målepinden i motorolietankens påfyldningshul, og skru den fast.

UDSKIFTNING AF MOTOROLIE

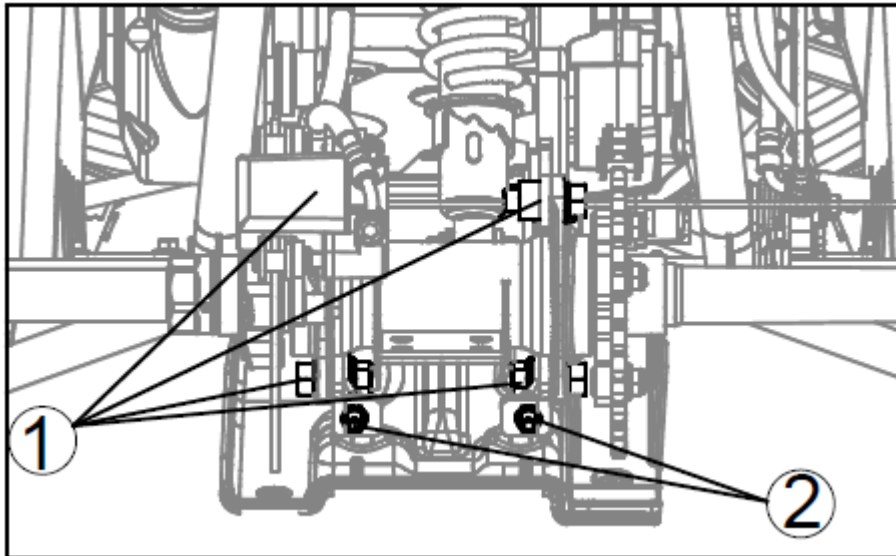
1. Placer ATVen på et plant underlag.
2. Varm motoren op i flere minutter og stop den.
3. Placer en egnet beholder under motoren.
4. Fjern målepinden og aftapningsbolten for at tømme olien.
5. Kontrollér O-ringen og udskift den, hvis den er beskadiget.
6. Sæt aftapningsbolten i igen og spænd jf. specifikationerne.
7. Fyld motoren med olie, og monter oliepinden.
8. Varm motoren op i flere minutter ved tomgangshastighed. Kontrollér for olielækage under opvarmningen.

EFTERSYN AF DRIVKÆDE

1. Placer ATVen på et plant underlag.
2. Kontroller, hvor meget slæk kæden har ved at bevæge køretøjet lidt fremad for at få slæk på oversiden af kæden.
3. Kæden skal kunne trykkes 10 til 15 mm ned.

JUSTERING AF DRIVKÆDESPÆNDING

1. Placer ATV'en på et plant underlag.
2. Løsn de fire forbindelsesbolte mellem de bagerste beslag og de nederste gafler.
3. Juster kædejusteringsskrue (M8).
4. Sørg for 10-15mm afbøjning af kæden.
5. Stram de fire forbindelsesbolte mellem de bagerste beslag og de nederste gafler.



- 1) Forbindelsesbolte x 4
- 2) Kædejusteringsskrue (M8) x 2

SMØRING AF DRIVKÆDE

Drivkæden skal rengøres og smøres med de angivne intervaller, ellers vil den hurtigt blive slidt, især når der køres i støvede eller våde områder. Service drivkæden som følger.

1. Rengør drivkæden med petroleum og en lille blød børste.
2. Tør drivkæden af.
3. Smør drivkæden grundigt med kædefedt eller kædespray.

RENGØRING AF LUFTFILTER

1. Fjern sædet.
2. Fjern dækslet til luftfilterkassen ved at løsne fastgørelsesanordningerne.
3. Fjern luftfilterelementet ved at hægte fastgørelseselementet af.
4. Vask luftfilterelementet forsigtigt, men grundigt i opløsningsmiddel.
5. Tryk det overskydende opløsningsmiddel ud af luftfilterelementet og lad det tørre.
6. Kontrollér luftfilterelementet. Hvis det er beskadiget, skal det udskiftes.
7. Påfør evt. lidt luftfilterolie eller ren motorolie på luftfilterelementet.

8. Monter luftfilterelementet, dækslet til luftfilter og sædet.

JUSTERING AF CARBURATOR

Karburatoren er en vigtig del af motoren og kræver en meget kompleks justering. De fleste justeringer bør overlades til forhandleren. Men tomgangshastigheden kan dog udføres af ejeren som en del af vedligeholdelsesrutinen.

JUSTERING AF TOMGANGSHASTIGHED

1. Start motoren, og varm den op i et par minutter ved næsten 1.000 til 2.000 o/min. Lad nogle gange motoren køre op til 4.000 til 5.000 omdr./min. Motoren er varm, når den hurtigt reagerer på gashåndtaget.
2. Tilslut omdrejningstælleren, og indstil tomgangen til den specificerede tomgangshastighed ved at justere gashåndtagets stopskruer. Drej skruen ind for at øge motorhastigheden, og ud for at mindske motorhastigheden.

JUSTERING AF VENTILSPILLERUM

Det korrekte ventilspillerum ændre sig ved brug, hvilket fører til forkert brændstof-/lufttilførsel eller motorstøj. For at forhindre dette, skal ventilspillerummet justeres med jævne mellemrum. Denne justering bør dog overlades til en professionel servicetekniker.

JUSTERING AF KNASTKÆDE

Knastkæden vil løsne sig ved brug, hvilket resulterer i ukorrekt ventiltiming og motorstøj. For at forhindre dette skal knastkædestrammeren justeres regelmæssigt. Denne justering bør overlades til forhandler.

FORBREMSE, EFTERSE BREMSEKLODSE

Der er en slidindikator på hver bremse. Indikatorerne gør det muligt at inspicere slid på bremsebakkerne uden at demontere bremsen. Aktiver bremsen, og kontroller indikatorens position. Hvis indikatoren når slidgrænselinjen, skal du bede din forhandler om at udskifte skoene som et sæt.

BAGBREMSE, JUSTERING AF PEDAL

1. Justering af bremsepedalens frigang
 - a) Løsn låsemøtrikke (M8) på hovedbremsepumpen.
 - b) Drej justeringsbolten på bremsepedalen indtil pedalens frigang er 5~8 mm.
 - c) Spænd låsemøtrikken (M8).

KABLER, EFTERSYN OG SMØRING

Funktionen og tilstanden af alle kontrolkabler skal kontrolleres før hver tur, og kablerne og kabelenderne skal smøres, hvis det er nødvendigt. Hvis et kabel er beskadiget eller ikke bevæger sig jævnt, få en forhandler til at tjekke eller udskifte det.



ADVARSEL

POTENTIEL FARE

Beskadigede styrekabler.

HVAD KAN DER SKE

Der kan opstå korrosion, når kabelkapper bliver beskadiget, og kabler kan blive flossede eller knækkede, hvilket kan begrænse betjeningen af styringen og føre til en ulykke eller personskaade.

SÅDAN UNDGÅS FAREN

Efterse kablerne ofte. Udskift beskadigede kabler.

AFMONTERING AF HJUL

1. Løft hjulet ved at placere et passende støttestativ under rammen.
1. Fjern møtrikken fra hjulet.
2. Fjern hjulenheden.

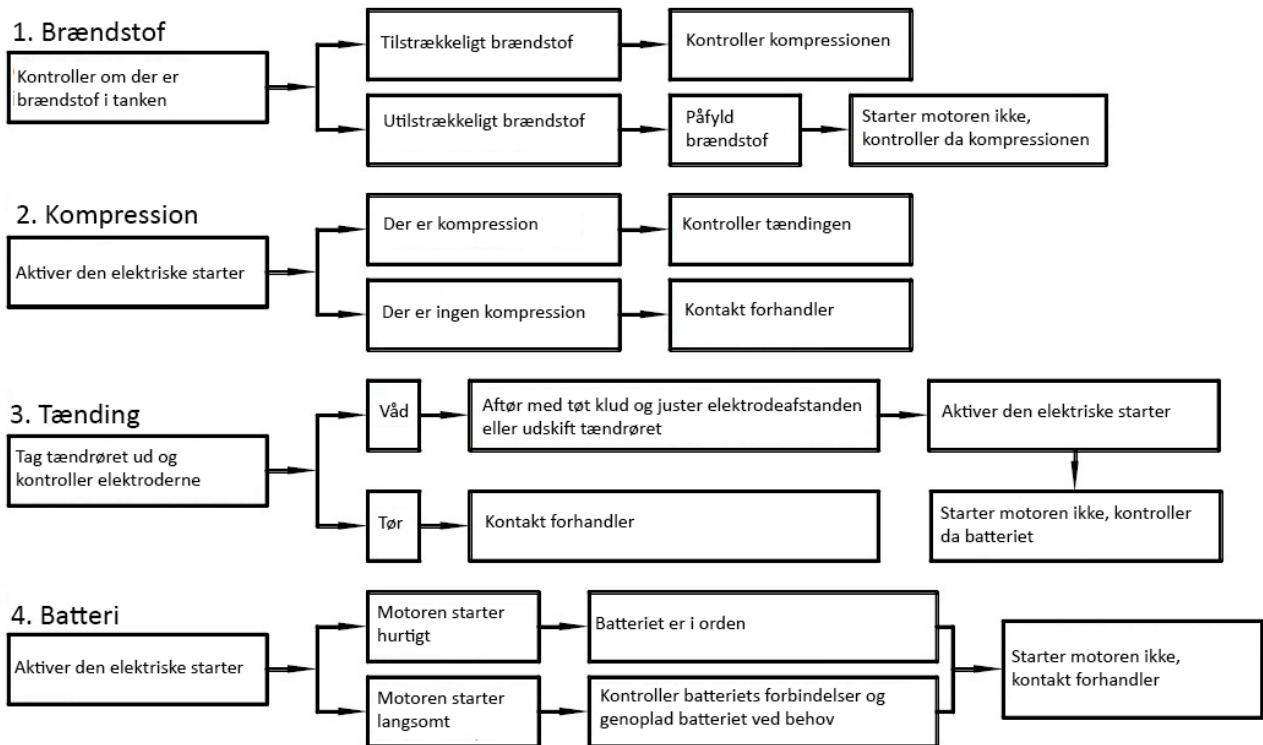
MONTERING AF HJUL

Hjulet monteres modsat afmonteringsproceduren.
Sørg for at spænde og efterkontrollere hjulboltene.

UDSKIFTNING AF SIKRING

1. Sikringsholderen er placeret under sædet. Sikringen er placeret i startrelæet.
2. Hvis sikringen er sprunget, sluk da for hovedkontakten og monter en ny sikring jf. specificerede strømstyrke. Tænd derefter for kontakterne. Hvis sikringen springer med det samme igen, kontakt da forhandler.

FEJLFINDINGSSKEMA



RENGØRING OG OPBEVARING

RENGØRING

Hyppig og grundig rengøring af maskinen vil ikke kun forbedre dens udseende, men vil også forbedre dens generelle ydeevne og forlænge levetiden for mange komponenter.

1. Før rengøring af maskinen:
 - a) Bloker enden af udstødningsrøret for at forhindre vand i at trænge ind. En plastikpose og stærk elastik kan bruges.
 - b) Sørg for, at tændrøret og alle påfyldningsdæksler er korrekt monteret.
2. Hvis motorhuset er ekstremt fedtet, påfør affedtningsmiddel med en pensel. Påfør ikke affedtningsmiddel på hjulakslerne.
3. Skyl snavs og affedtningsmiddel af med en haveslange. Brug kun netop tilstrækkeligt tryk til at gøre arbejdet.
4. Når det meste af snavset er blevet spulet af, vaskes alle overflader med varmt vand og en mild sæbe med rengøringsmiddel. En lille børste er god til de steder steder, der er svære at komme til.
5. Skyl straks maskinen med rent vand og tør alle overflader med et vaskeskind, et rent håndklæde eller en klud.
6. Rengør sædet med et vinylrengøringsmiddel for at holde betrækket smidigt og glansfuldt.
7. Voks af bilypen kan anvendes på alle lakerede og forkromede overflader.
Undgå kombinerede rengøringsvokse. Mange af dem indeholder slibemidler, som kan ødelægge lakken eller den beskyttende finish. Når rengøringen er udført, start motoren og lad den køre i tomgang i flere minutter for at tørre ATVen.

OPBEVARING

Langvarig opbevaring (60 dage eller mere) af maskinen vil kræve nogle beskyttende foranstaltninger for at sikre driftsikkerheden. Efter fuldstændig rengøring af maskinen, gøres klar til opbevaring på følgende måde:

1. Fyld brændstoftanken med frisk brændstof
2. Fjern tændrøret, hæld cirka en spiseskefuld motorolie i tændrørshullet og monter tændrøret igen.
3. Smør alle styrekabler.
4. Løft stellet så alle hjul kommer fri af jorden.
5. Bind en plastikpose over udstødningsrørets for at forhindre fugt i at trænge ind.
6. Hvis maskinen opbevares i en fugtig eller salt atmosfære, dækkes alle udsatte metaloverflader med en let film af olie. Der må ikke påføres olie på gummi dele eller sædebetrækket.
7. Fjern batteriet, og oplad det. Opbevar et tørt sted og genoplad det en gang om måned. Opbevar ikke batteriet på et ekstremt varmt eller koldt sted (mindre end 0°C eller mere end 30 °C).

SERVICEREGISTRERING

Kopier af arbejdsordrer og/eller kvitteringer for de dele, du køber og installerer, er nødvendige for at dokumentere vedligeholdelse udført i overensstemmelse med garantien. Skemaet nedenfor er kun tænkt som en påmindelse til dig om, at vedligeholdelsesarbejdet er påkrævet og vil ikke blive accepteret som bevis på vedligeholdelsesarbejdet.

VEDLIGEHOLDELSESINTERVALLER			DATO FOR SERVICE	KILOMETER-TÆLLER	SERVICEFORHANDLER NAVN OG ADRESSE	BEMÆRKNINGER
Måned	KM	Timer				
1	320	20				
3	1.300	80				
6	2.500	160				
12	5.000	320				
18	7.500	480				
24	10.000	640				
30	12.500	800				
36	15.000	960				
42	17.500	1.120				
48	20.000	1.280				
54	22.500	1.440				
60	25.000	1.600				

Vi forbeholder os ret til uden forudgående varsel at ændre de tekniske parametre og specifikationer for dette produkt.