

DA
Original
Brugsanvisning

P-Lindberg

Varenr.: 9069224

ATV Loncin
XWOLF 300



Læs denne brugsanvisning grundigt inden maskinen tages i brug. Den indeholder vigtig sikkerhedsinformation. Denne ATV bør ikke anvendes af personer under 16 år.

Sdr. Ringvej 1 - 6600 Vejen - Tlf. 70 21 26 26 - Fax 70 21 26 30
www.p-lindberg.dk

13-03-2026

Loncin ATV XWOLF 300 - varenr. 9069224

Beskrivelse: 2- og 4-hjulstruktet ATV med en 271cc motor, CVT gear, L/H/N/R. Monteret med kuglebolt.

Anvendelsesområder: Kan ikke indregistreres i DK.

Tilsligtet anvendelse: Produktet må kun anvendes som beskrevet i brugsanvisningen – al anden anvendelse betragtes som forkert.

INDHOLD

FORORD	5
TEKNISKE SPECIFIKATIONER	8
SIKKERHEDSINFORMATION	9
PLACERING OG GENNEMGANG AF SIKKERHEDSMÆRKATER	14
BESKRIVELSE OG IDENTIFIKATION AF KØRETØJET	19
REGISTRERING AF KØRETØJETS ID (VIN)- OG MOTORNUMMER.....	19
BESKRIVELSE AF KØRETØJETS KOMPONENTER	21
FUNKTIONER.....	24
INSTRUMENTER OG INDIKATORER	24
12 V STRØMUDTAG	24
HOVEDKONTAKT/TÆNDING	24
MULTIFUNKTIONSHÅNDTAG	26
LYSKONTAKT	27
MOTORSTOPKONTAKT	27
STARTKONTAKT	27
CHOKERHÅNDTAG	27
FARTBEGRÆNSER	28
BREMSEHÅNDTAG	30
BREMSEPEDAL	31
PARKERINGSBREMSE	31
GASHÅNDTAG	32
BAGAGEBÆRERE.....	33
BRÆNDSTOFHANE	34
BRÆNDSTOFTANK	34
SÆDE	36
GEARSKIFTE	37
STRØMSTIK TIL ANHÆNGER	37

KONTROL FØR START.....	38
TJEKLISTE	38
BREMSER	40
BRÆNDSTOF	40
MOTOROLIE.....	40
KONTAKTER	41
SAMLINGER	41
DÆK	41
GASHÅNDTAG.....	41
SÅDAN MÅLES DÆKTRYK	41
SÅDAN MÅLES SLIDBANEDYBDE.....	42
DRIFT	43
START PÅ KOLD MOTOR	43
IGANGSÆTNING	43
AFTAGNING AF FART	44
TILKØRSEL AF MOTOR	44
PARKERING	44
LASTNING OG BUGSERING	44
KØRSEL PÅ ATV.....	47
LÆR DIN ATV AT KENDE FØR KØRSEL	47
KØR FORSIGTIGT OG BRUG GOD DØMMEKRAFT	47
UDSTYR.....	48
EFTERSYN FØR START	49
BUGSERING OG TILBEHØR.....	50
KØRSEL	50
UDSTØDNINGSSYSTEMET.....	51
VÆR FORSIGTIG VED KØRSEL	51
SVING MED ATV.....	53
KØRSEL OP AD BAKKE	54
KØRSEL NED AD BAKKE.....	55
KØRSEL PÅ TVÆRS AF SKRÅNING.....	56
KØRSEL GENNEM LAVT VAND	57
KØRSEL I HÅRDT TÆRRÆN.....	58
UDSKRIDNING OG GLIDNING.....	58
KØRETEKNIK	59

VEDLIGEHOLDELSE OG JUSTERING	60
BRUGSANVISNING OG VÆRKTØJ	60
VEDLIGEHOLDELSPLAN, UDSØDNINGSSYSTEMET	60
VEDLIGEHOLDELSPLAN, GENERELT OG SMØRING.....	61
MOTOROLIE OG OLIEFILTER	63
KONTROL AF MOTOROLIENIVEAU	63
UDSKIFTNING AF MOTOROLIE OG FILTER	64
INSPEKTION AF OLIESTAND GEARKASSE	66
OLIESKIFT, GEARKASSE	67
OLIE TIL BAGTØJET	69
KØLESYSTEM.....	73
TÆNDRØR, EFTERSYN.....	75
RENGØRING AF LUFTFILTER	77
JUSTERING AF CARBURATOR.....	79
JUSTERING AF TOMGANGSHASTIGHED.....	79
JUSTERING AF VENTILSPILLERUM.....	79
GNISTFANGER.....	80
SERVICERING AF GEARSKIFTE	82
REMDRETVET TRANSMISSION (CVT)	83
EFTERSYN AF BREMSER	85
KABLER, EFTERSYN OG SMØRING.....	86
AFMONTERING AF HJUL	87
MONTERING AF HJUL	87
UDSKIFTNING AF SIKRING.....	87
FEJLFINDINGSSKEMA	88
RENGØRING OG OPBEVARING	89
RENGØRING.....	89
OPBEVARING	89
SERVICEREGISTRERING	90

FORORD

Denne manual indeholder vigtige sikkerhedsoplysninger. Den giver oplysninger om særlige teknikker og færdigheder, der er nødvendige for at køre dette køretøj. Den indeholder også oplysninger om betjening og nødvendige vedligeholdelsesprocedurer, der skal udføres sikkert.

VIGTIGE SIKKERHEDSANVISNINGER:

- VÆR OPMÆRKSOM PÅ FORSIGTIGHEDS- OG ADVARSELSMÆRKATERNE PÅ DENNE ATV.
- LÆS DENNE MANUAL, FØR DU BETJENER DENNE ATV. SØRG FOR, AT HAVE FORSTÅET ALLE INSTRUKTIONER. HUSK OGSÅ ALLE OPLYSNINGER, MENS ATVEN BETJENES.
- PERSONER UNDER 16 ÅR BØR ALDRIG FÅ LOV TIL AT KØRE PÅ ATVEN.
- OPBEVAR DENNE BRUGSANVISNING I DEN VANDTÆTTE PLASTPOSE OG I DET RUM, DER FØLGER MED DIN ATV.
- HVIS ADVARSLERNE I DENNE MANUAL IKKE FØLGES, KAN DET RESULTERE I ALVORLIG PERSONSKADE ELLER DØD.
- TAG ALDRIG EN PASSAGER MED PÅ DENNE ATV.

VIGTIG MEDDELELSE TIL FORÆLDRE OG VOKSNE

- DENNE ATV ER IKKE LEGETØJ.
- SØRG FOR AT HAVE FORSTÅET INSTRUKTIONERNE OG ADVARSLERNE I DENNE VEJLEDNING, FØR DU LADER DIT BARN KØRE PÅ DENNE ATV. VÆR DEREFTER SIKKER PÅ, AT DIT BARN FORSTÅR OG VIL FØLGE ANVISNINGERNE.
- DENNE ATV MÅ KUN BETJENES UNDER DIREKTE OPSYN AF EN VOKSEN.
- OVERSKRID ALDRIG DINE KØREEGENSKABER.
- DENNE ATV KAN VÆRE FARLIG AT KØRE PÅ, UNDGÅ FOR HØJ HASTIGHED, ASFALTEREDE OVERFLADER, SKARPE SVING OG UJÆVNT TERRÆN.
- VOKSNE BØR JUSTERE GASHÅNDTAGET TIL LANGSOMMERE HASTIGHEDER.
- KØR ALDRIG PÅ DENNE ATV UNDER DÅRLIGE LYSFORHOLD.
- BØRN HAR FORSKELLIGE FÆRDIGHEDER. NOGLE BØRN ER MÅSKE IKKE I STAND TIL AT BETJENE EN ATV SIKKERT. FORÆLDRE BØR KUN TILLADE FORTSAT BRUG, HVIS DE VURDERER, AT BARNET HAR EVNEN TIL AT BETJENE ATVEN SIKKERT.

Når du ser de symboler, der er vist nedenfor, skal du følge deres instruktioner. Følg altid sikre drifts- og vedligeholdelsespraksis.



ADVARSEL

FARE

Manglende overholdelse af advarsler.

HVAD DER KAN SKE

ADVARSLER identificerer særlige instruktioner eller procedurer, som, hvis de ikke følges korrekt, kan resultere i alvorlig personskade eller død.

SÅDAN UNDGÅS FAREN

Læs alle ADVARSLER i denne manual omhyggeligt og for din sikkerheds skyld skal du følge deres instruktioner.



FORSIGTIG

Dette advarselssymbol angiver særlige instruktioner eller procedurer, som, hvis de ikke overholdes nøje, kan resultere i beskadigelse eller ødelæggelse af udstyret.



BEMÆRK

Dette symbol angiver punkter af særlig særlig interesse for en mere effektiv og bekvem betjening.

HVIS ADVARSLERNE I DENNE VEJLEDNING IKKE FØLGES, KAN DET RESULTERE I ALVORLIG PERSONSKADE ELLER DØD.

VIGTIG MEDDELELSE

Dette køretøj er designet og fremstillet til off-road brug. Det er ulovligt og ikke sikkert at køre med dette køretøj på offentlige veje, gader og motorveje.

Læs denne manual omhyggeligt og fuldstændigt, før ATVen tages i brug.

Den indeholder vigtige sikkerhedsoplysninger. Betjen aldrig ATVen uden ordentlig instruktion.

. Lad aldrig et barn under 16 år køre på denne ATV. Anvendes ATVen af børn under 16 år kan det føre til alvorlig personskade eller død for barnet. Selv unge, der starter i en alder af 16 år, har ikke nødvendigvis de færdigheder, evner eller den dømmekraft, der er nødvendig for at betjene ATVen sikkert. Derfor skal unge der er fyldt 16 år, være under opsyn af en voksen.

Sørg altid for at overholde alle gældende love og retningslinjer, vis hensyn til miljøet og respektere andre menneskers rettigheder.

Denne brugsanvisning er udarbejdet for at gøre ejeren/brugeren af et nyt køretøj bekendt med køretøjets forskellige betjeningslementer, vedligeholdelse og sikre betjeningsinstruktioner. Den er uundværlig for korrekt brug af produktet.

Oplysningerne i dette dokument er korrekte på udgivelsestidspunktet. Leverandøren fastholder dog retten til løbende forbedring af sine produkter uden at pålægge sig selv nogen forpligtelse til at installere dem på tidligere fremstillede produkter. På grund af sene ændringer kan der forekomme forskelle mellem det fremstillede produkt og beskrivelserne og/eller specifikationerne i denne vejledning. Leverandøren forbeholder sig ret til når som helst at stoppe eller ændre specifikationer, design, funktioner, modeller eller udstyr uden at pådrage sig nogen forpligtelse. Denne betjeningsvejledning bør følge med køretøjet, når det sælges.

TEKNISKE SPECIFIKATIONER

Gear:	CVT, L/H/N/R
Bremser:	Hydrauliske skivebremser
Parkeringsbremse:	Mekanisk
Kraftoverførsel:	Kardan
Foraksel:	Med lamel differentiale
Forhjulsophæng:	Dobbelte A-arme m. støddæmper
Baghjulsophæng:	Enkelt mekanisk støddæmper
Elektronisk servostyring (EPS):	Nej
Forhjul:	22 x 7-10
Baghjul:	22 x 10-10
Fælg:	Stål
Mål:	L1.940 x B1.095 x H1.150 mm
Tørvægt:	248 kg
Sporvidde:	1.095 mm
Akselafstand:	1.210 mm
Venderadius:	2.900 mm
Frihøjde:	285 mm
Sædehøjde:	853 mm
Cylindervolumen:	271 ccm
Motortype:	1 cylinder, 4-takt
Boring x slaglængde:	72,8 x 65,2 mm
Kompressionsforhold:	11 : 1
Elektronisk indsprøjtning (EFI):	Ja
Kølesystem:	Vand
Tændingssystem:	CDI
Start:	Elstart
Kobling:	Centrifugal
Brændstof:	Oktan 95 blyfri
Tank:	14 liter
Motorolie type:	15W/40 eller 10W/40
Motorolie:	1,6 l
Gearolie type:	80W/90
Gearkasse/transmission:	600 ml
Bagtøj	150 ml
Smøring, motor	Tryksmøring
Smøring gearkasse	Sprøjt-smøring
Max. belastning inkl. fører:	150 kg
Batteri	12V 12 Ah
Elektrisk spil:	Ja
Farve:	Sort
Støj målt jf. bilag XIII i forordning (EU) 1322/2014	Målt ved førers øre: 83 dB(A)
Støj målt jf. bilag II i forordning (EU) 2018/985	Støj fra ATV i bevægelse: 84 dB(A)

SIKKERHEDSINFORMATION

EN ATV ER IKKE LEGETØJ OG KAN VÆRE FARLIG AT KØRE PÅ.

En ATV håndteres anderledes end andre køretøjer, herunder motorcykler og biler. En kollision eller væltning kan ske hurtigt, selv under rutinemæssige manøvrer som at dreje og køre på bakker eller over forhindringer, hvis ikke de rette forholdsregler tages.

Alvorlige skader eller dødsfald kan være resultatet, hvis disse instruktioner ikke følges:

- Læs denne manual og alle mærkater omhyggeligt, og følg de beskrevne betjeningsprocedurer.
- Betjen aldrig en ATV uden ordentlig instruktion.
- Lad aldrig et barn under 16 år køre ATV uden opsyn af en voksen, og lad aldrig et barn under 16 år køre ATV, hvis han eller hun ikke har evnerne til at betjene den sikkert.
- Tag aldrig en passager med på ATVen.
- Brug aldrig ATVen på en offentlig vej, gade eller motorvej, heller ikke en grusvej.
- Indtag aldrig alkohol eller stoffer, før eller mens der køres på denne ATV.
- Brug aldrig en ATV uden at bære en godkendt motorcykelhjelme, der passer korrekt. Beskyt også øjnene, med enten visir eller beskyttelsesbriller, brug handsker, støvler, langærmet trøje eller jakke og lange bukser.
- Undgå altid at køre med ATVen på asfalterede overflader, herunder indkørsler, fortove, gader og parkeringspladser.
- Køb altid langsomt, og vær ekstra forsigtig, når der køres i ukendt terræn. Vær altid opmærksom på skiftende terrænforhold.
- Følg altid de korrekte procedurer for at dreje som beskrevet i denne manual. Øv sving ved lave hastigheder, før det forsøges at dreje ved højere hastigheder. Drej ikke med for høj hastighed.
- Køb aldrig på meget ujævnt, skridsikkert eller løst terræn, før de nødvendige færdigheder er lært og indøvet. Vær altid særlig forsigtig på disse typer terræn.
- Hold altid begge hænder på styret og begge fødder på fodstøtterne på ATVen under drift.
- Efterse altid ATVen, hver gang den tages i brug, for at sikre, at den er i sikker driftstilstand.
- Følg altid de inspektions- og vedligeholdelsesprocedurer og tidsplaner, der er beskrevet i denne manual.
- Forsøg aldrig at køre på baghjulene, lave hop eller andre stunts.
- Køb aldrig med hastigheder, der er for høje i forhold til færdigheder eller forhold. Køb altid med en hastighed, der passer til terrænet, sigtbarheden, driftsbetingelserne og førerens erfaring.
- Overskrid aldrig den angivne lastevne for ATVen. Lasten skal være korrekt fordelt og forsvarligt fastgjort. Nedsæt hastigheden og følg instruktionerne i denne manual, når der transporteres last eller trækkes en trailer. Vær opmærksom på den øgede bremselængde.
- Modificer aldrig ATVen ved forkert montering eller brug af tilbehør.
- Brug aldrig ATVen på bakker, der er for stejle til ATVen eller førerens evner. Øv på mindre bakker, før det forsøges på større bakker.
- Følg altid de korrekte procedurer for kørsel på bakker som beskrevet i denne manual. Tjek terrænet omhyggeligt, før kørsel op ad bakke påbegyndes. Køb aldrig op ad bakker med meget glatte eller løse overflader. Flyt vægten fremad. Giv aldrig pludseligt gas, og foretag aldrig pludselige gearskift. Køb aldrig over toppen af en bakke med høj hastighed.

- Brug altid den i denne manual angivne dækstørrelse og-type. Sørg altid for korrekt dæktryk som beskrevet i denne manual.
- Forsøg aldrig at køre over store forhindringer, såsom store sten eller væltede træer. Følg altid de korrekte procedurer, når der køres over forhindringer, som beskrevet i denne manual.
- Brug altid de rette procedurer, hvis ATVen går i stå eller ruller baglæns, når der køres op ad en bakke. For at undgå at gå i stå, skal der anvendes det rigtige gear og holdes en jævn hastighed, når der køres op ad en bakke. Hvis ATVen går i stå eller ruller baglæns, følg da den særlige bremseprocedure, der er beskrevet i denne vejledning. Stig af i retningen op ad bakken eller til en side, hvis den peger lige op ad bakken. Vend ATVen, og stig op igen, følg proceduren beskrevet i denne manual.
- Vær altid forsigtig, hvis ATVen skrider eller glider. Lær at kontrollere udskridning eller glidning ved at øve ved lave hastigheder og på jævnt, glat terræn. På ekstremt glatte overflader, som f.eks. is, kørs da langsomt og være meget forsigtig for at mindske risikoen for at skride ud eller glide ud af kontrol.
- Brug aldrig ATVen i hurtigt strømmende vand eller i vand, der er dybere end det, der anbefales i denne manual. Husk, at våde bremses kan have reduceret bremsevne. Test bremserne efter at være kommet fri af vandet. Hvis det er nødvendigt, skal de aktiveres flere gange for at lade friktionen tørre belæggningerne.
- Følg altid de korrekte procedurer for at køre ned ad bakker og for at bakke på bakker som beskrevet i denne manual. Tjek terrænet omhyggeligt, før nedkørsel på bakke påbegyndes. Flyt din vægt bagud. Kørs aldrig ned ad en bakke med høj hastighed. Undgå at køre ned ad en bakke i en vinkel, der får ATVen til at hælde kraftigt til den ene side. Kørs lige ned ad bakken, hvor det er muligt.
- Følg altid de korrekte procedurer for at krydse siden af en bakke som beskrevet i denne manual. Undgå bakker med meget glat eller løs overflade. Flyt vægten til den opadgående side af ATVen. Forsøg aldrig at dreje ATVen rundt på en bakke, før vendeteknik, der er beskrevet i denne manual er indøvet, på et plant underlag. Undgå at krydse siden af en stejl bakke, hvis det er muligt.
- Tjek altid for forhindringer, før der køres i et nyt område.



ADVARSEL

POTENTIEL FARE

Betjening af dette køretøj uden korrekt instruktion.

HVAD DER KAN SKE

Risikoen for en ulykke øges betydeligt, hvis føreren ikke ved, hvordan man betjener køretøjet korrekt i forskellige situationer og på forskellige typer terræn.

SÅDAN UNDGÅS FAREN

Begyndere og uerfarne førere bør regelmæssigt øve de færdigheder, de har lært samt de teknikker, der er beskrevet i denne betjeningsvejledning.



ADVARSEL

POTENTIEL FARE

Forkert håndtering af benzin.

HVAD KAN DER SKE

Benzin kan løbe ud, og man kan blive forbrændt.

SÅDAN UNDGÅS FAREN

Sluk altid motoren, mens der tankes. Tank ikke benzin umiddelbart efter, at motoren har kørt og stadig er meget varm. Spild ikke benzin på udstødningsdæmperen/røret eller motoren når der tankes. Tank aldrig benzin, mens der ryges, eller mens der er gnister, åben ild eller andre antændelseskilder som f.eks. kontrollamper på tørretumblere eller vandvarmere i nærheden.

Når ATVen transporteres i et andet køretøj, skal du sørge for, at den er placeret lodret, og at brændstofhanen er i positionen "OFF". Ellers kan der lække benzin fra brændstoftanken eller karburatoren.

HVAD KAN DER SKE

Benzin er giftigt og kan forårsage skader.

SÅDAN UNDGÅS FAREN

Hvis benzin sluges noget benzin eller indånder benzindampe, eller får benzin i øjnene, søg da straks læge. Hvis benzin kommer på huden, vask da straks med vand og sæbe. Hvis benzin kommer på tøjet, skift da straks tøj.



ADVARSEL

POTENTIEL FARE

Forkert betjening i bakgear.

HVAD KAN DER SKE

Man kan ramme en forhindring eller en person bag ATV'en og komme alvorligt til skade.

SÅDAN UNDGÅS FAREN

Når der vælges bakgear, skal det sikres, at der ikke er forhindringer eller personer bag ATV'en. Når det er sikkert at fortsætte, kør da langsomt. Husk at passagere kan blokere dit udsyn.



ADVARSEL

POTENTIEL FARE

Start eller kørsel af motoren i et lukket område.

HVAD KAN DER SKE

Udstødningsrøg er giftigt og kan forårsage bevidstløshed og død inden for kort tid.

SÅDAN UNDGÅS FAREN

Start og betjen altid ATV'en i et område med tilstrækkelig ventilation



ADVARSEL

POTENTIEL FARE

Kørsel med dette køretøj gennem dybt eller hurtigt strømmende vand.

HVAD KAN DER SKE

Dækkene kan flyde, forårsage tab af trækraft og tab af kontrol, hvilket kan føre til en ulykke.

SÅDAN UNDGÅS FAREN

Brug aldrig dette køretøj i hurtigt strømmende vand eller på dybt vand. Tjek vanddybden og strømmen, før det forsøges at krydse vand. Vandet må ikke gå over fodstøtterne. Husk, at våde bremsere kan have nedsat bremseevne. Test bremsene, når ATV'en har forladt vandet. Aktiver dem om nødvendigt flere gange for at lade friktionen tørre klodserne.



ADVARSEL

POTENTIEL FARE

Overbelastning af køretøjet, ukorrekt transport eller bugsering af last.

HVAD KAN DER SKE

Kan forårsage ændringer i køretøjets håndtering, som kan føre til en ulykke.

SÅDAN UNDGÅS FAREN

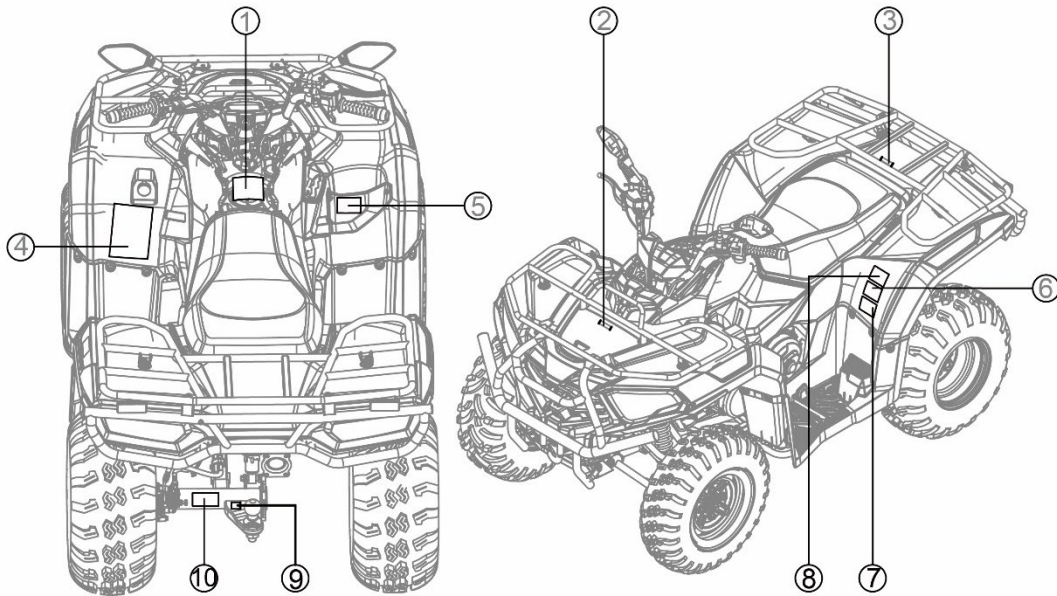
Overskrid aldrig den angivne lastkapacitet for dette køretøj, inklusive fører samt anden last og ekstra tilbehør.

Lasten skal være korrekt fordelt og sikkert fastgjort.

Nedsæt hastigheden, når der transporteres last eller trækkes en trailer. Vær opmærksom på den større bremseafstand.

Følg altid instruktionerne i denne brugervejledning, når der transporteres last eller trækkes en trailer.

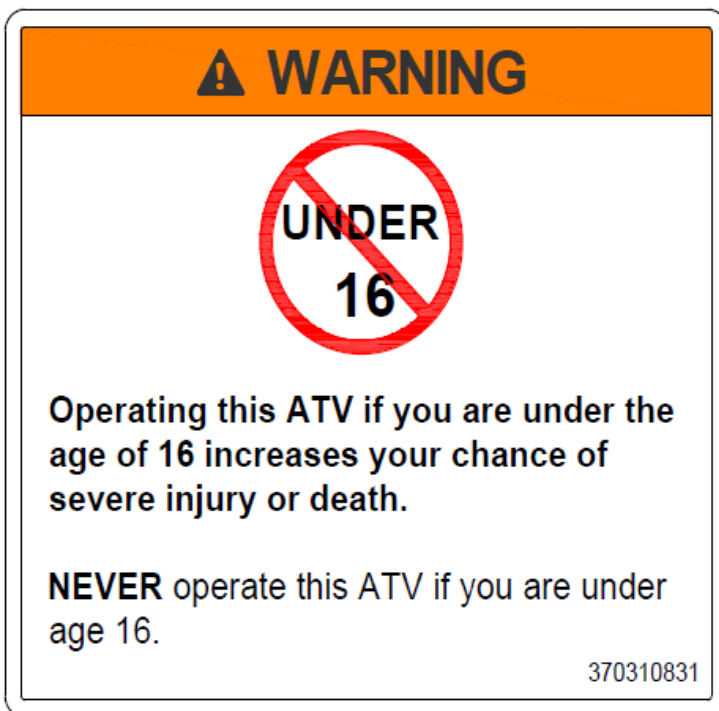
PLACERING OG GENNEMGANG AF SIKKERHEDSMÆRKATER



Læs og forstå alle mærkaterne på denne ATV. De indeholder vigtige oplysninger for sikker og korrekt brug af ATVen.

Fjern aldrig nogen mærkater fra køretøjet. Hvis en mærkat bliver svær at læse eller falder af, erstatningsmærkat bestilles hos forhandler.

①



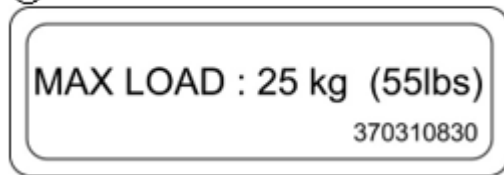
Oversættelse:

ADVARSEL

Anvendelse af denne ATV, hvis du er under 16 år gammel, øger din risiko for alvorlig personskade eller død.

Anvend aldrig denne ATV hvis du er under 16 år gammel.

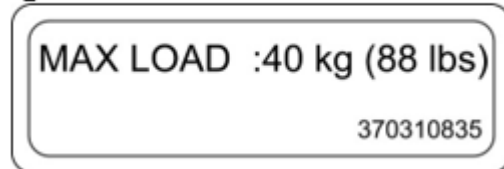
②



Oversættelse:

Max. belastning: 25 kg (55 lbs)

③



Oversættelse:

Max. belastning: 40 kg (88 lbs)

④

⚠ WARNING

Improper ATV use can result in SEVERE INJURY or DEATH

ALWAYS USE AN APPROVED HELMET AND PROTECTIVE GEAR	NEVER USE ON PUBLIC ROADS	NEVER CARRY PASSENGERS	NEVER USE WITH DRUGS OR ALCOHOL

NEVER operate:

- without proper training or instruction.
- at speeds too fast for your skills or the conditions.
- on public roads—a collision can occur with another vehicle.
- with a passenger—passengers affect balance and steering and increase risk of losing control.

ALWAYS:

- use proper riding techniques to avoid vehicle overturns on hills and rough terrain and in turns.
- avoid paved surfaces—pavement may seriously affect handling and control.

**LOCATE AND READ OWNER'S MANUAL
FOLLOW ALL INSTRUCTIONS AND WARNINGS.**

370310828

Oversættelse:

ADVARSEL

Forkert anvendelse af ATVen kan medføre alvorlig personskade eller død.

Anvend altid godkendt hjelm og beskyttelsesudstyr.

Anvend aldrig på offentlig vej.

Kør aldrig med passagerer.

Anvend aldrig med stoffer eller alkohol.

Anvend **ALDRIG** ATVen:

-uden ordentlig træning og instruction.

-ved hastigheder for høje i forhold til evner og forhold.

-på offentlig vej, der kan opstå kollision med andre køretøjer.

-med passagerer – passagerer påvirker balance og styring og risikoen for tab af kontrol øges.

ALTID

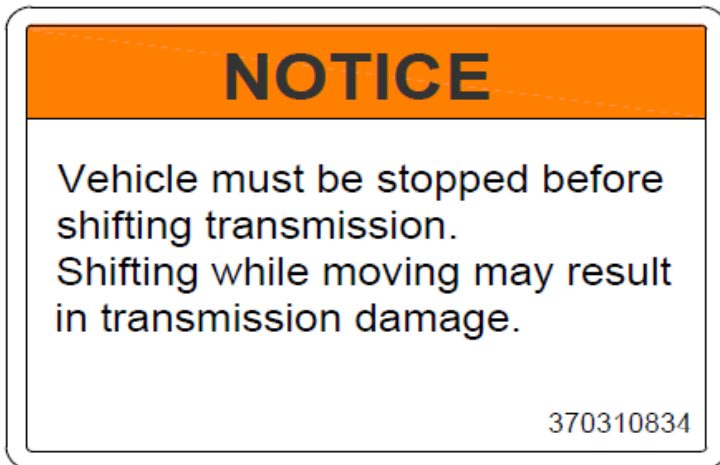
-brug korrekt kørselsteknik for at undgå at køretøjet vælter på bakker, i hårdt terræn og i sving.

-undgå asfalterede overflader – asfalt kan påvirke håndtering og kontrol alvorligt.

Lokaliser og læs brugsanvisningen.

Følg alle instruktioner og advarsler.

⑤.



Oversættelse:

Bemærk

*Køretøjet skal standses før der skiftes gear.
Skift i bevægelse kan resultere i skader på transmissionen.*

⑥



Oversættelse:

ADVARSEL

Kør ALDRIG som passager.

Passagerer kan forårsage tab af kontrol, hvilket kan resultere i alvorlig personskade eller død.

⑦.

IMPORTANT DRIVE BELT INFORMATION

Neglect, abuse, or failure to maintain the transmission can result in belt damage and failure.

Inspection of the transmission drive belt is required at least every 2000 km (1200 mi) or year of use whichever comes first, since drive belts wear with normal use.

More frequent inspection is necessary if the vehicle is subjected to hard usage. If excessive belt slippage occurs, do not ride the vehicle until damaged components are repaired, Refer to your Owner's Manual.

370310833

Oversættelse:

VIGTIGE OPLYSNINGER OM
VARIATOREMMEN

Forsømmelse, misbrug eller manglende vedligeholdelse af transmissionen kan resultere i beskadigelse af remmen og svigt.

Eftersyn af transmissionens variatorrem kræves mindst for hver 2.000 km (1200 mi) eller hvert driftsår, alt efter hvad der kommer først, da variatorremme slides ved normal brug.

Hyppigere inspektion er nødvendig, hvis køretøjet udsættes for hård brug. Hvis der opstår overdreven remglidning, må du ikke køre køretøjet, indtil beskadigede komponenter er repareret, se brugervejledningen.

⑧.

⚠ WARNING

Improper tire pressure or overloading can cause loss of control.

Loss of control can result in severe injury or death.

- Cold tire pressure:
Front: 6.5 psi (45kPa)
Rear : 6.5 psi (45kPa)
- Maximum weight capacity: 331 lbs.
(150 kg)

370310829

Oversættelse:

ADVARSEL

Forkert dæktryk eller overlæs kan forårsage tab af kontrol.

Tab af kontrol kan resultere i alvorlig personskade eller død.

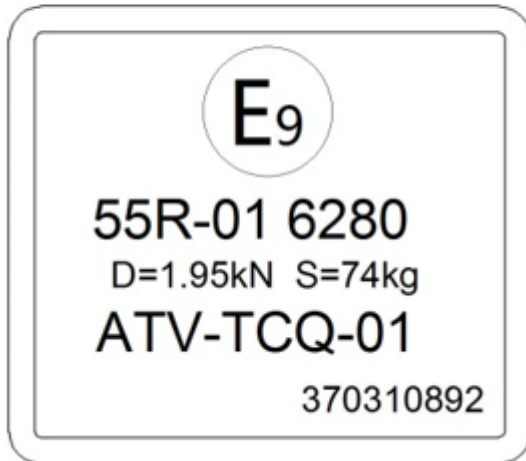
Koldt dæktryk:

Front: 6,5 psi (45 kPa)

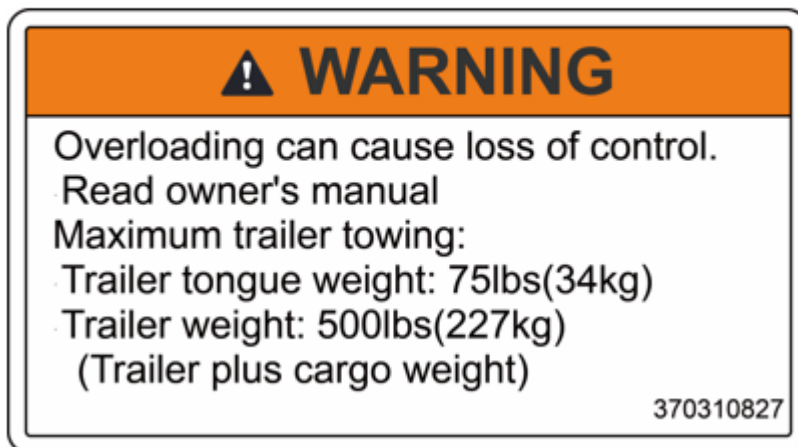
Bag: 6,5 psi (45 kPa)

Max. vægt kapacitet: 331 lbs (150 kg)

⑨



⑩



Oversættelse:

ADVARSEL

Overbelastning kan medføre tab af kontrol.

Læs brugervejledningen.

Max. trailervægt:

Max. lodret tryk på kugletræk: 75 lbs (34 kg)

Trailervægt: 500 lbs (227 kg)

(Trailer plus last)

BESKRIVELSE OG IDENTIFIKATION AF KØRETØJET

REGISTRERING AF KØRETØJETS ID (VIN)- OG MOTORNUMMER

Registrer køretøjets ID-nummer og motornummer i de følgende felter

Som en hjælp, når der bestilles reservedele fra forhandler eller som reference i tilfælde af, at ATVen bliver stjålet.

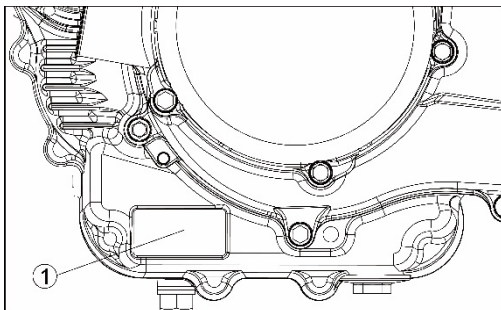
Køretøjets ID-nummer (VIN)

Motornummer

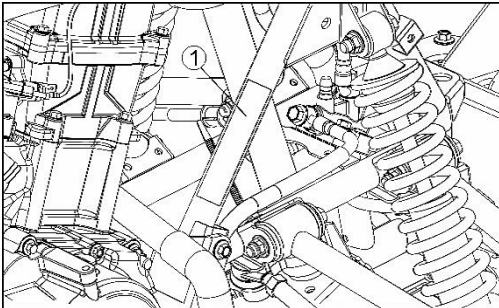
KØRETØJETS ID-NUMMER

Køretøjets ID-nummer er stemplet ind i stellet og bruges til at identificere ATVen.

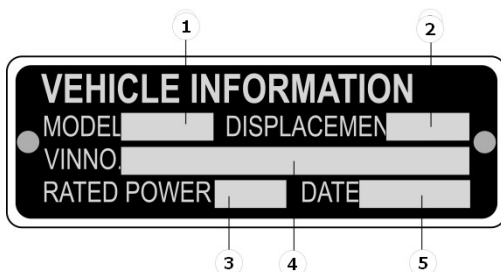
Motornummeret (1) er stemplet på venstre side af motoren, under cylinderen.



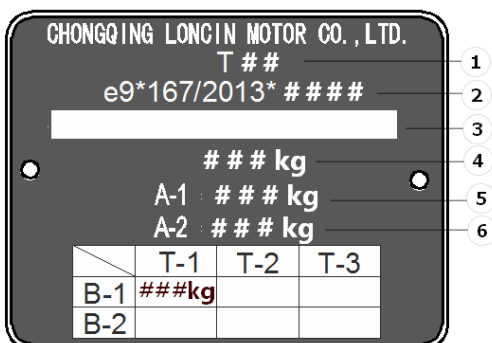
Køretøjets stelnummer (1) er stemplet på højre side af stellet mellem forhjulene.



Køretøjets ID-nummer (VIN) er placeret øverst til højre bag rammen.

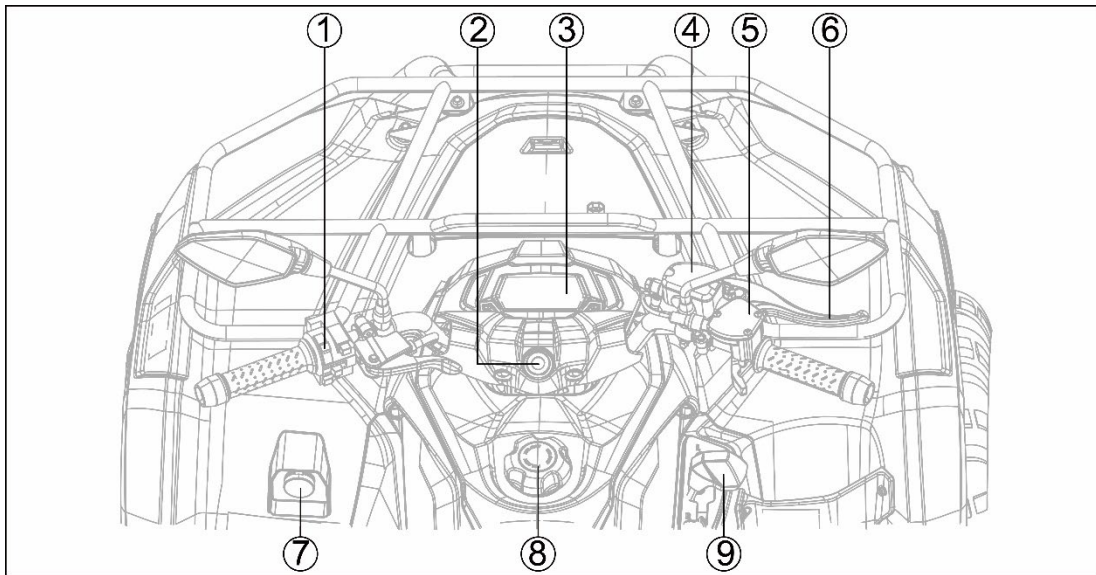


1. Model/type
2. Motorens slagvolumen
3. Nominel effekt
4. Køretøjets ID nummer
5. Fremstillingsdato

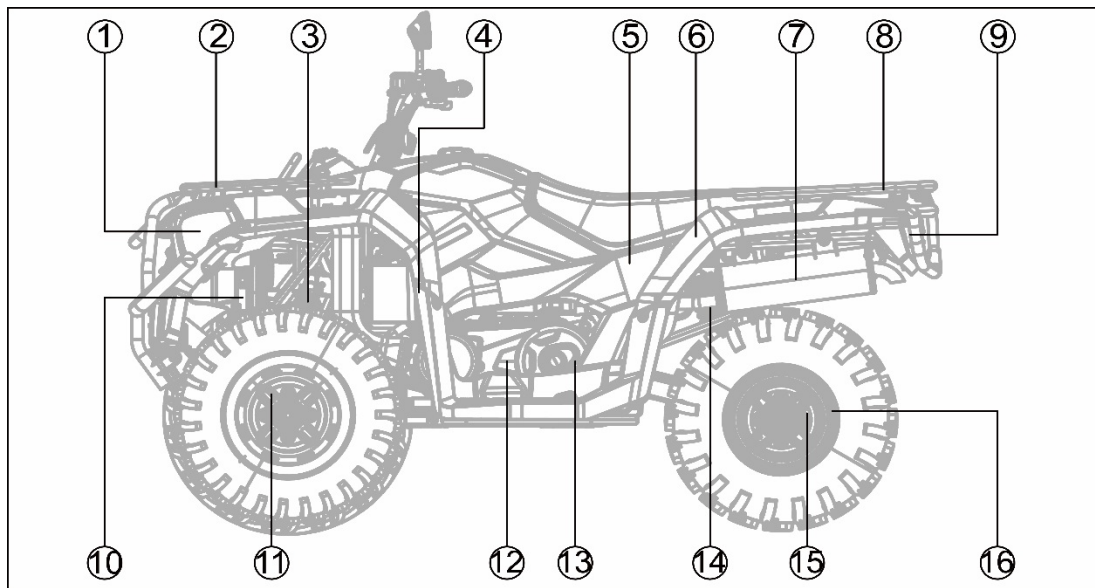


- 1: Kategori
- 2: Typegodkendelsesnummer
- 3: VIN
- 4: Køretøjets tilladte maksimale last (estimeret) for køretøjet
- 5-6: Tilladt totalvægt (estimeret) pr. aksel
- B-1: Tilladt masse, der kan trækkes på bageste koblingspunkt

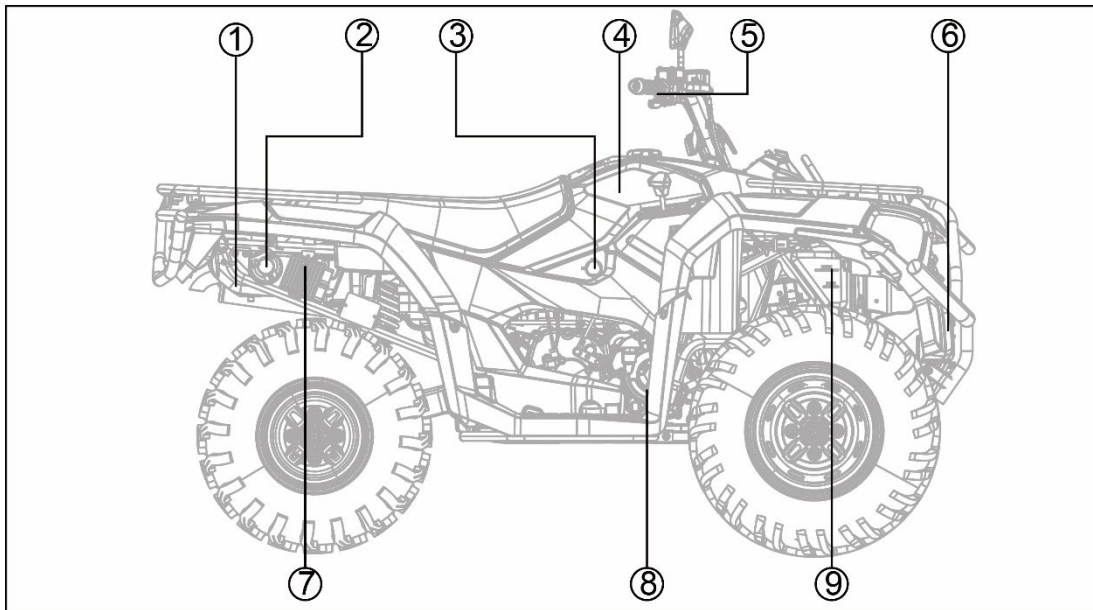
BESKRIVELSE AF KØRETØJETS KOMPONENTER



- ① Multifunktionshåndtag
- ② Hovedkontakt
- ③ Multifunktionsdisplay
- ④ Bremsevæskebeholder, forbremse
- ⑤ Fartbegrænser
- ⑥ Bremsehåndtag, forbremse
- ⑦ 12V strømuttage
- ⑧ Tankdæksel
- ⑨ Gearskifterhåndtag



1. Forlygter
2. Bagagebærer, front
3. Støddæmper, front
4. Tændrør
5. Luftfilter
6. Sikringer/batteri
7. Lyddæmper (gnistfanger)
8. Bagagebærer, bag
9. Bremse-/baglys
10. Køler
11. Bremsekaliper, front
12. Motor
13. CVT gear
14. Støddæmper, bag
15. Bremsekaliper, bag
16. Bagtøj



1. Værktøjsæt
2. Stik til trailer*)
3. Brændstofhane *)
4. Brændstoftank
5. Styring af spil *)
6. Spil *)
7. Ensretter
8. Pedaler
9. Reservetank til kølervæske

*) Hvis maskinen er udstyret dermed

FUNKTIONER

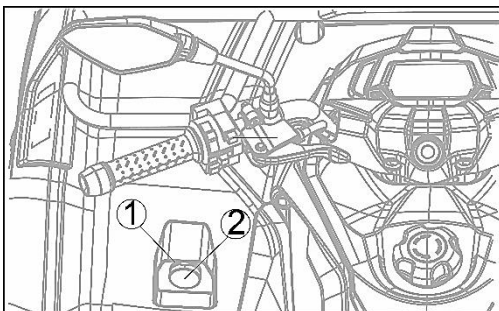
INSTRUMENTER OG INDIKATORER

12 V STRØMUDTAG

Stikket til strømudtaget er placeret under venstre styr.

Tændingskontakten styrer også strømudtagets kredsløb, og ATV'en har en ekstra sikring (10 A) til at beskytte dette kredsløb.

Stikket har en hætte. Fjern den for at tilslutte elektrisk tilbehør.

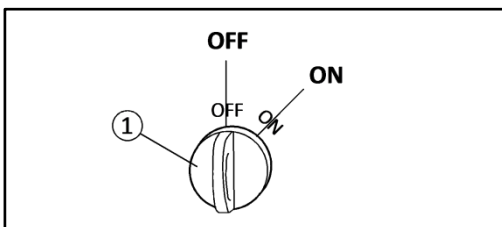


1. Stik
2. Hætte

BEMÆRK

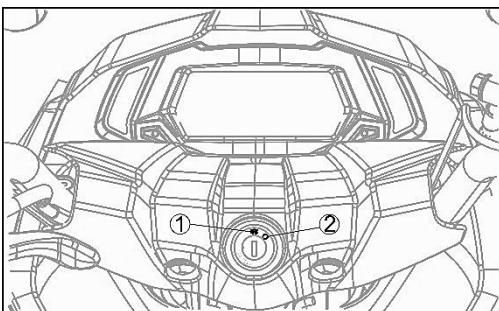
Tilslut ikke elektrisk tilbehør med en effekt på mere end 120 W, da batteriet ellers kan blive afladet.


HOVEDKONTAKT/TÆNDING




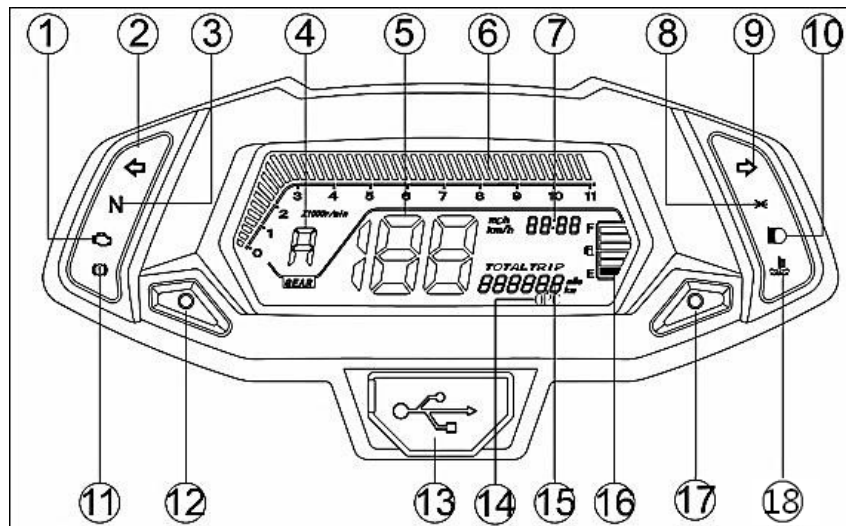
1. Hovedkontakt

TIP – Indikatorlyset for hjelm/sikkerhedssele tændes og forbliver tændt når nøglen drejes til ON.



1. OFF 
 Alle elektriske kredsløb er slukkede og nøgle kan tages ud.

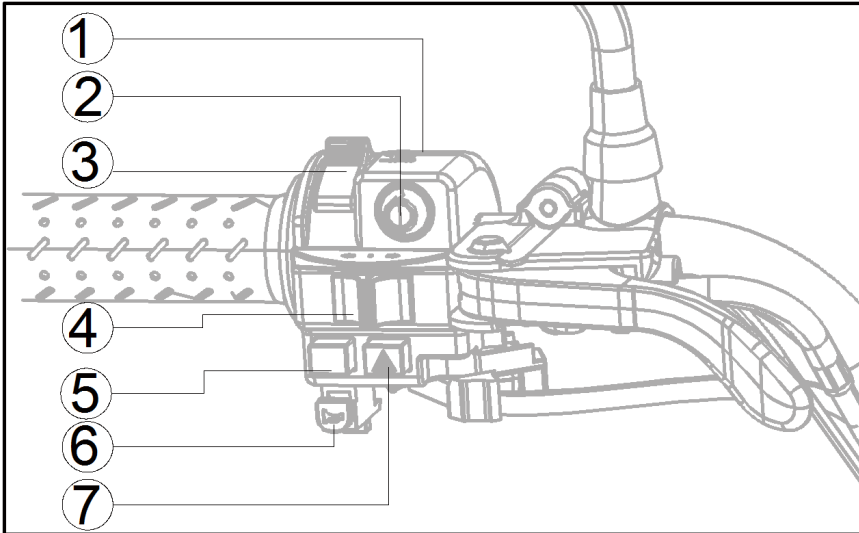
2. ON 
 Motoren kan startes i denne position.



1. EFI-fejlindikator "⚡". Denne indikator vises, når der opstår en fejl i det elektroniske brændstofindsprøjtningssystem. Stop ATVen, og kontakt din forhandler for at få fejlen udbedret.
2. Indikator for blinklys, venstre
3. Neutral indikatorlampe "N". Denne indikatorlampe tændes og viser "N", når transmissionen er i frigear.
4. Indikator for hvilket gear maskinen står i.
5. Speedometer – kan indstilles til enten at vise km/t eller MPH ved hjælp af knapperne ADJ og SEL.
6. Motorhastighed/RPM.
7. Ur – kan indstilles med knapperne ADJ og SEL.
8. Indikator for positionslys.
9. Indikator for blinklys, højre.
10. Indikator for langt lys.
11. Alarm for bremsevæske.
12. Justeringsknap „til venstre”
13. Cover til USB-indgang.
14. OPC indikator (occupant presence control), aktiveres hvis føreren forlader køretøjet uden at parkere. Samtidig vil summeren lyde.
15. Brug knappen 'SEL' for at vise: 'TOTAL' - Køretøjets akkumulerede strækning i miles/kilometer, 'TRIP' - Den kørte strækning, 'H' - Den akkumulerede motordriftstid, 'V' - Batterispænding, 'Brightness' - Indstil instrumentbrættets lysstyrke med knappen 'ADJ'. "P" - fejlkode vises, når ATVens ECU registrerer en fejl.
16. Brændstofmåler.
17. Justeringsknap „til højre”.
18. Kølervæske temperatur.


MULTIFUNKTIONSHÅNDTAG


Skub chokerhåndtaget mod venstre til enden, for at lukke chokeren.



- ① Override-kontakt
- ② Start-kontakt
- ③ Lyskontakt
- ④ Kontakt til blinklys
- ⑤ Motorstopkontakt
- ⑥ Horn
- ⑦ Kontakt til styring af spil


LYSKONTAKT


Sæt kontakten på  for at tænde nærlyset og baglygten.

Sæt kontakten på  for at tænde fjernlyset og baglygten.

Indstil kontakten til "OFF" for at slukke alle lys.

MOTORSTOPKONTAKT

Når kontakten er i positionen RUN  position, vil motoren køre. Når kontakten kontakten er i

positionen OFF , vil motoren ikke køre. Kontakten til motorstop kontrollerer tændingen og kan altid bruges til at stoppe motoren, især i en nødsituation. Motoren vil ikke starte, når denne kontakt er i "OFF"-position.

STARTKONTAKT

Tryk på denne kontakt  for at lade starteren motoren i gang.

BEMÆRK:

Hvis der trykkes på startkontakten, mens hovedafbryderen står på "ON" og motorstopkontakten står på „OFF“, vil startmotoren blive aktiveret men motoren vil ikke starte. For at starte motoren, Sørg for, at motorstopkontakten står på "RUN".

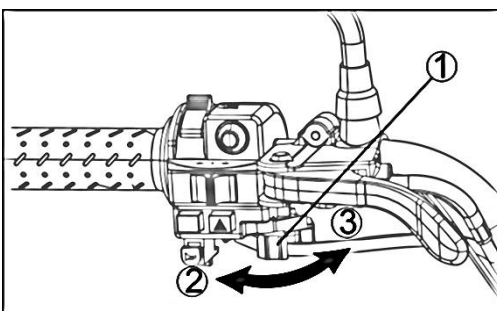
CHOKERHÅNDTAG

Chokerhåndtaget sidder på venstre side af styret (hvis maskinen er udstyret med chokerhåndtag).

Træk chokerhåndtaget helt til venstre for at starte motoren. Varm motoren op ved at aktivere chokerhåndtaget og gashåndtaget, indtil tomgangshastigheden er stabil, og skub derefter chokerhåndtaget helt tilbage til højre.

BEMÆRK

Hvis chokeren er slået til (håndtaget til venstre) for længe efter, at motoren er varmet op, vil det medføre tilsmudsning af tændrøret og dårlig brændstoføkonomi.



1. Chokerhåndtag
2. Choker aktiveret
3. Choker de-aktiveret

FARTBEGRÆNSER

Køretøjet er udstyret med en fartbegrænser (justeringskrue), der reducerer den maksimale motoreffekt for en uøvet fører. Begrænseren fungerer ved at begrænse gashåndtagets bevægelsesafstand.

Det anbefales at begyndere starter med justeringskruen drejet ind, for at begrænse hastigheden mens de lærer ATVen at kende. Efterhånden som føreren bliver fortrolig med maskinen, kan skruen drejes ud for at øge den maksimale hastighed.



ADVARSEL

POTENTIEL FARE

Fejlfunktion af gashåndtaget.

HVAD KAN DER SKE

Gashåndtaget kan være svært at betjene, så det er svært at sætte farten op eller sænke farten, når der er brug for det. Det kan forårsage en ulykke.

SÅDAN UNDGÅS FAREN

Kontrollér altid funktionen af gashåndtaget, før motoren startes.

Hvis det ikke fungerer problemfrit, skal årsagen undersøges. Ret problemet, før der køres på denne ATV. Kontakt forhandler, hvis du ikke kan finde eller løse problemet selv.



ADVARSEL

POTENTIEL FARE

Brug af denne ATV uden korrekt instruktion.

HVAD KAN DER SKE

Risikoen for en ulykke øges kraftigt, hvis føreren ikke ved, hvordan man betjener ATV'en korrekt i forskellige situationer og på forskellige typer terræn.

SÅDAN UNDGÅS FAREN

Begyndende og uerfarne førere bør regelmæssigt øve de færdigheder og de betjeningsteknikker, der er beskrevet i brugervejledningen.



ADVARSEL

POTENTIEL FARE

Brug af denne ATV ved for høje hastigheder.

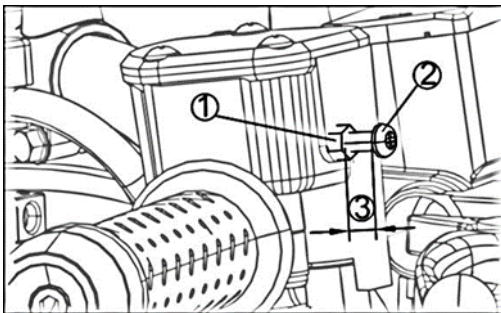
HVAD KAN DER SKE

Øger risikoen for at miste kontrollen over ATV'en, hvilket kan resultere i en ulykke.

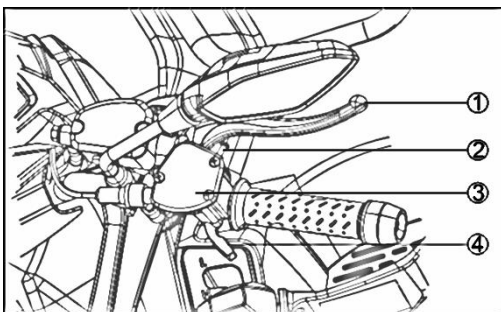
SÅDAN UNDGÅS FAREN

Kør altid med en hastighed, der passer til terrænet, sigtbarheden, arbejdsforholdene og din erfaring.

Løsn låsemøtrikken, og drej skruen ind eller ud. Ved at dreje ind mindskes den maksimale motoreffekt, og ved at dreje ud øges den maksimale motoreffekt. Hastighedsbegrænseren forhindrer gashåndtaget i at åbne helt, selv når gashåndtaget er skubbet til maksimum. Ved at skrue justeringsskruen ind begrænses den maksimale motorkraft og ATV'ens topfart reduceres.



1. Låsemøtrik
2. Skruer
3. 13 mm



1. Bremsehåndtag
2. Justeringsskruer til gashåndtag
3. Gasbegrænsere
4. Gashåndtag

BEMÆRK

Hvis gasspjælds-begrænseren justeres, skal ændringerne i gasspjældet kontrolleres i et åbent område uden trafik.

Forsøg aldrig at justere begrænseren ved at køre med motoren i frigeare eller i gear med bremsen trukket, da motoren ellers kan blive beskadiget.



ADVARSEL

POTENTIEL FARE

Juster hastighedsbegrænseren og gashåndtaget forkert.

HVAD KAN DER SKE

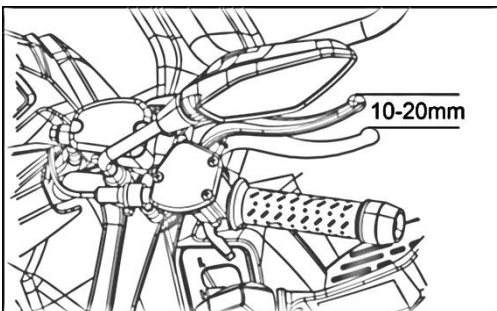
Gashåndtagets kabel kan blive beskadiget og forårsage forkert betjening af gashåndtaget. Man kan miste kontrollen, komme ud for en ulykke eller komme til skade.

SÅDAN UNDGÅS FAREN

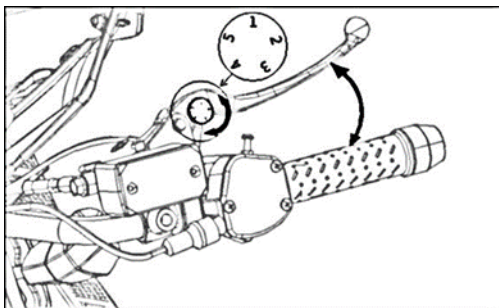
Drej ikke hastighedsjusteringen mere ud end end 20 mm (0,8 in).

BREMSEHÅNDTAG

Bremsegrebet er placeret på højre styr. Tryk håndtaget mod styret for at aktivere forbremsen. Kontroller frigangen på forreste bremsegreb. Den normale frigang er mellem 10 og 20 mm. Man kan justere bremsegrebet ved at dreje på justeringsanordningen.

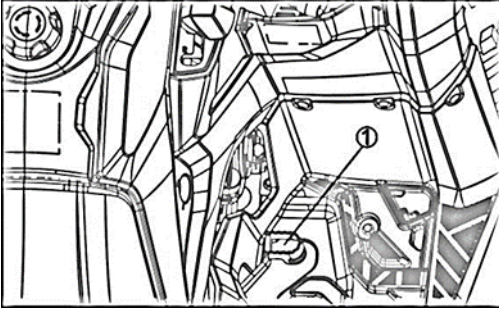


Bremsegrebet har 5 gear, der kan justeres, og afstanden mellem bremsegrebet og håndtaget kan justeres. Fra det første til det femte gear bliver afstanden gradvist mindre.



BREMSEPEDAL

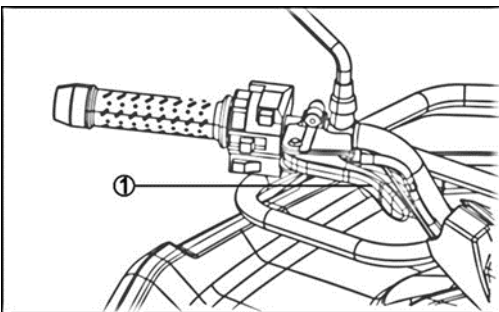
Bremsepedalen er placeret på højre side af maskinen. Tryk pedalen ned for at aktivere bremsesystemet. ATVen har kombinationsbremsesystem og bremsepedalen aktiverer derfor både for- og bagbremsen.



1. Bremsepedal

PARKERINGSBREMSE

Parkeringsbremsen er placeret på venstre styr. Træk håndtaget til parkeringsbremsen helt mod venstre for at aktivere parkeringsbremsen. Træk håndtaget til parkeringsbremsen helt mod højre for at løsne parkeringsbremsen.



1. Parkeringsbremsehåndtag



ADVARSEL

POTENTIEL FARE

Parkeringsbremsen betjenes forkert.

HVAD KAN DER SKE

ATVen kan begynde at bevæge sig uventet, hvis parkeringsbremsen ikke aktiveres, før motoren startes. Det kan medføre tab af kontrol eller en kollision.

Hvis der køres på ATVen uden at løsne parkeringsbremsen, kan det få bremsen til at overophede og miste bremseevnen og forårsage en ulykke.

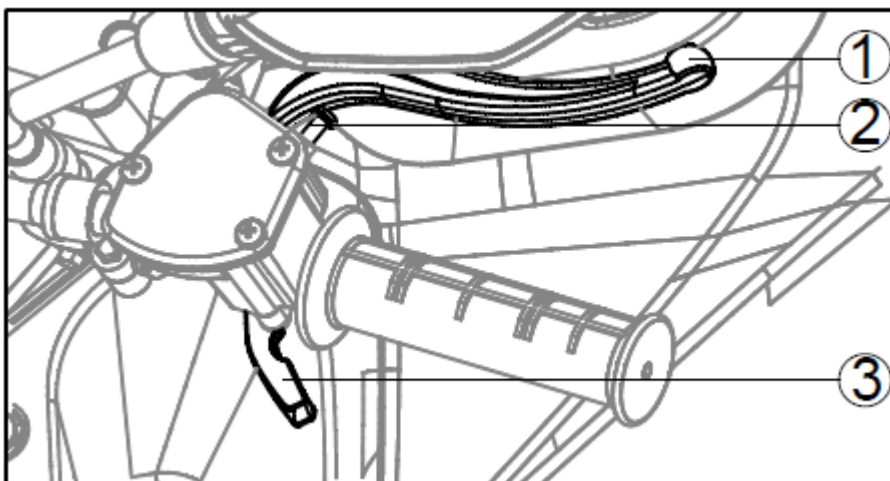
SÅDAN UNDGÅS FAREN

- Træk altid parkeringsbremsen, før motoren startes.
- Sørg altid for at løsne parkeringsbremsen, før du begynder at køre.
- Skift ikke gear til bakgear, før ATVen standser helt.

GASHÅNDTAG

Accelererer: Tryk på gashåndtaget.

Sæt farten ned: Slip gashåndtaget. Håndtaget er fjederpåvirket og vil vende tilbage til sin udgangsposition, og motoren vil vende tilbage til tomgang. Før motoren startes, skal gashåndtagets funktion kontrolleres for at sikre, at det fungerer problemfrit. Sørg for, at den vender tilbage til tomgangsposition, så snart håndtagets slippes.



1. Bremseshåndtag
2. Justeringskrue
3. Gashåndtag

BAGAGEBÆRERE

Denne ATV er udstyret med holdere foran og bagpå.



ADVARSEL

POTENTIEL FARE

Overbelastning af forreste og bageste bagagebærer eller forkert transport af last.

HVAD KAN DER SKE

Kan forårsage ændringer i køretøjets håndtering, som kan føre til en ulykke.

SÅDAN UNDGÅS FAREN

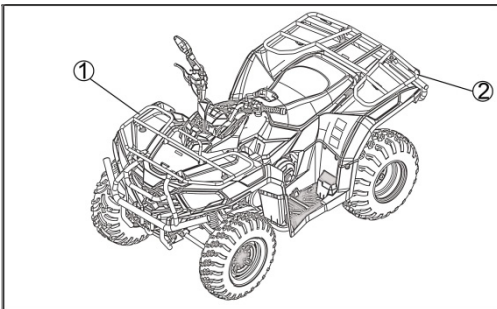
Overskrid aldrig den angivne lastkapacitet for hver bagagebærer. Lasten skal være korrekt fordelt og sikkert fastgjort.

Nedsæt hastigheden, når du transporterer last. Sørg for større bremseafstand.

Følg altid instruktionerne i din instruktionsbog, når du transporterer last.

Max. belastning på bagagebærer

Front	25 kg (55 lbs)
Bag	40 kg (88 lbs)



1. Bagagebærer, front
2. Bagaebærer, bag

BRÆNDSTOFHANE

Brændstofhanen sidder under brændstoftanken.

Tre positioner:




Brændstof strømmer til karburatoren, mens håndtaget er i denne position.



Brændstoffet flyder ikke, mens håndtaget er i denne position.



Drej håndtaget til denne position, for at få brændstoffet fra reservetanken til at flyde over i brændstoftanken så hurtigt som muligt.

Drej håndtaget til tilbage til  efter tankning.

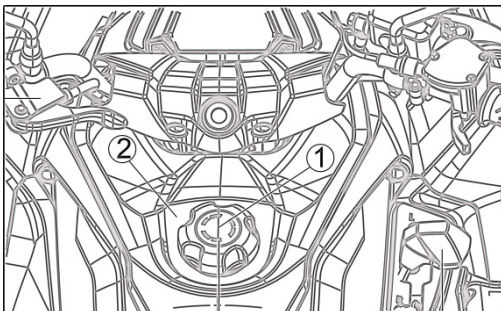
BEMÆRK:

Drej altid håndtaget til , når motoren ikke kører.

BRÆNDSTOFTANK

Brug kun benzin med det anbefalede oktantal. Undgå at fylde tanken i regnvej, eller hvor der blæser meget støv, så brændstoffet ikke bliver forurenset.

Fyld aldrig tanken helt op til toppen. Når brændstoffet udvider sig i en varm tank, kan det løbe ud af udluftningsslangen. Efter påfyldning skal du sørge for, at tankdækslet er lukket forsvarligt. Det er den momentbegrænsende type, der forhindrer overstramning.



1. Tankdæksel
2. Brændstoftank



ADVARSEL

POTENTIEL FARE

Påfyldning af brændstof uden at følge de korrekte forholdsregler.

HVAD KAN DER SKE

Benzin er ekstremt brandfarligt og kan være eksplosivt under visse forhold.
En brand eller eksplosion kan forårsage alvorlig personskade eller død.

SÅDAN UNDGÅS FAREN

Ryg ikke, når du tanker. Drej tændingsnøglen til "OFF". Sørg for, at området er godt ventileret og fri for enhver kilde til flammer eller gnister; dette inkluderer ethvert apparat med en kontrollampe.

Fyld aldrig tanken helt op! Varme kan få brændstoffet til at udvide sig og løbe ud gennem udluftningen i tankdækslet.

Efter tankning skal du sørge for, at tankdækslet er lukket forsvarligt.

Hvis der spildes benzin på bagskærmen, skal det tørres af med det samme.



ADVARSEL

POTENTIEL FARE

Overfyldning af brændstoftanken kan være farlig.

HVAD KAN DER SKE

Hvis brændstoftanken overfyldes, kan brændstoffet løbe over, når det udvider sig. Udvidelsen sker på grund af varme fra motoren eller solen. Overophedet brændstof kan let bryde i brand.

Stop med at fylde brændstof på, når brændstofniveauet når bunden af påfyldningsstudsens.

Forkert påfyldning af brændstof på ATVen kan være farligt.

Hvis sikkerhedsforanstaltningerne ikke følges, kan det resultere i brand, eller indånding af giftige dampe.

SÅDAN UNDGÅS FAREN

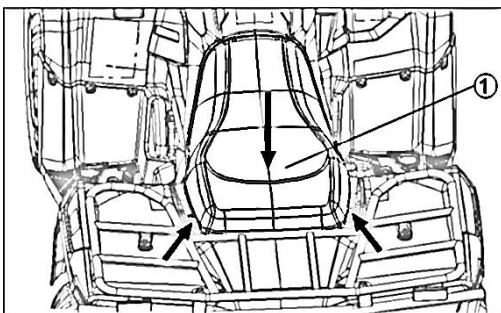
Tank i et godt ventileret område. Sørg for, at motoren er slukket, og undgå at spilde brændstof på en varm motor. Ryg ikke, og sørg for, at der ikke er åben ild eller gnister i området. Undgå at indånde benzindampe. Hold børn og kæledyr væk, når du tanker ATVen.

Brug altid ren, frisk benzin, oktan 95.

SÆDE

For at fjerne sædet trækkes sædets bagerste del opad.

For at montere sædet, sættes fremspringene på forsiden af sædet ind i holderen bag brændstoftanken, og der trykkes ned på den bagerste del af sædet, når låsene på bagsiden af sædet peger mod støttepuden under sædet.



1. Sæde

BEMÆRK:

Sørg altid for, at sædet er forsvarligt monteret.



ADVARSEL

Forkert installation af sædet kan være farligt.

Hvis sædet ikke monteres korrekt, kan sædet bevæge sig og forårsage at føreren mister kontrollen.

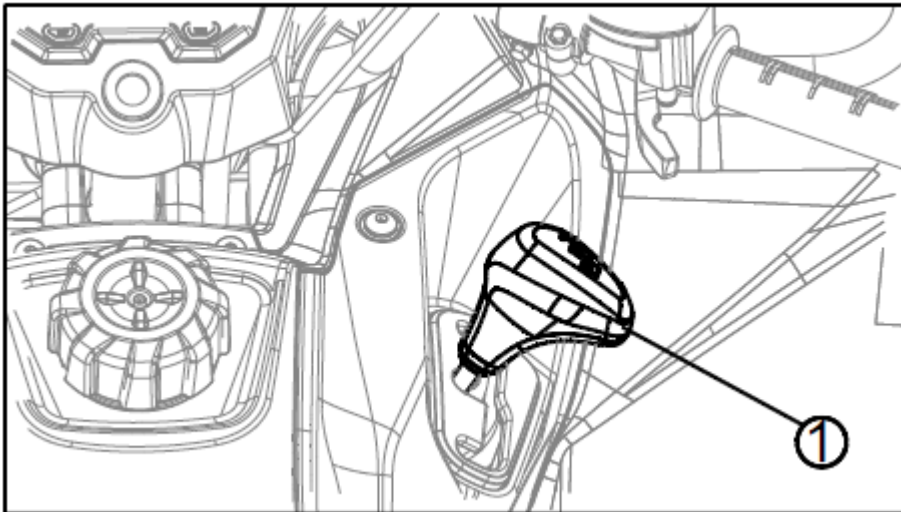
Sørg for, at sidde rigtigt på ATVen og at sædet er forsvarligt fastgjort.

GEARSKIFTE

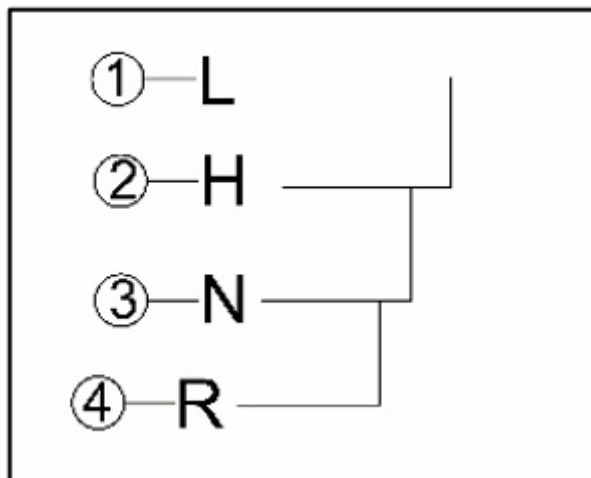
Gearskifterhåndtaget bruges til at skifte mellem hurtigt frem-, langsomt frem-, neutral- og bakgear.

BEMÆRK:

Skift aldrig gear, mens ATVen stadig er i bevægelse og tryk aldrig på gashåndtaget mens der skiftes gear. Dette kan medføre skade på motoren.



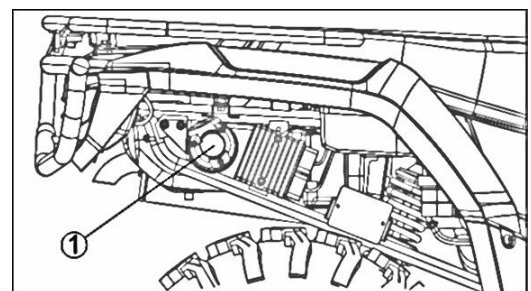
1. Gearskifterhåndtag



1. L = Fremad med lav fart
2. H = Fremad med høj fart
3. N = Neutral/Frigear
4. R = Reverse/Bakgear

STRØMSTIK TIL ANHÆNGER

ATVen er udstyret med et strømstik til anhænger, som er placeret under bagagebæreren. Stikkets ledninger er konfigureret til denne standard som vist på det medfølgende billede. Der kræves en ekstra strømkonverter til anhængere, der ikke har et stik. Kontakt din forhandler for at få flere oplysninger.



1. Strømstik til anhænger

KONTROL FØR START

TJEKLISTE

Kontroller nedenstående før motoren startes:

Emne	Hvad skal der kontrolleres
Motorolie	Kontroller motorolieniveauet
Kølevæske	Kontroller kølevæskniveauet
Væsker	Kontroller brændstof-, motorolie- og kølevæskniveauer
Bræmsevæske	Kontroller bremsevæskniveauet
Lækager	Kontroller om der er lækager under køretøjet
Gashåndtag	Aktiver gashåndtaget flere gange for at sikre, at det fungerer.
Parkeringsbremsen	Aktiver parkeringsbremsen, og kontroller, om den fungerer korrekt.
Dæk	Kontroller dæktryk og tilstand.
Hjul	Kontrollér hjulene for skader og unormalt slør, og sørg for, at hjulmøtrikkerne er spændt.
Køler	Kontroller at køleren er ren.
Drivakselmuffer	Kontroller drivakselmuffer og -beskytters tilstand
Sæde	Kontroller at førersædet er korrekt monteret og låst fast.
Last	Ved transport af en last, skal kapaciteterne respekteres. Se mærkaterne på maskinen. Sørg for, at lasten er korrekt fastgjort til bagagebærerne.
	Ved bugsering af trailer eller andet udstyr: Kontroller anhængertrækkets og anhængerkuglens tilstand Respekter kugletrykket og bugseringskapaciteten som angivet på mærkaten på anhængertrækket. Sørg for, at anhængerens er korrekt fastgjort til anhængertrækket.
Opbevaringsrum	Kontrollér, om bageste opbevaringsrum er korrekt låst.
Chassis og ophæng	Kontrollér under køretøjet for snavs på chassis eller affjedring og ophæng og rengør dem ordentligt.
Luftfilter	Efterse og rengør motorens luftfilter.
Display	Kontrollér funktionen af indikatorlamperne i displayet (i løbet af de første sekunder efter tænding af tasten)
	Kontroller informationerne i displayet.
Lygter	Kontroller for- og baglygter for funktion og renhed.
	Kontroller funktionen af nær- og fjernlys.
	Kontroller bremselyssets funktion.
	Kontroller blinklygternes funktion og renhed. Kontroller advarselsblinklysets funktion.
Horn	Kontroller hornets funktion.
Brændstofniveau	Kontroller brændstofniveauet.
Styring	Kontrollér, om styretøjet fungerer frit ved at dreje det helt

Emne	Hvad skal der kontrolleres
	fra side til side.
Gearskiftehåndtag	Kontrollér gearstangens funktion (R, N, H og L).
Bremser	Kør langsomt et par meter, tryk på bremsehåndtaget og bremsepedalen hver for sig. Bremserne skal trykkes helt i bund. Håndtag og pedal skal vende tilbage til udgangspositionen, når de slippes.
Motorens stopkontakt	Kontrollér, at motorstopkontakten fungerer korrekt.
Tændingskontakt	Kontroller, om tændingskontakten fungerer korrekt ved at genstarte og standse motoren.



ADVARSEL

POTENTIEL FARE

Manglende eftersyn af ATVen før brug.
Manglende vedligeholdelse af ATVen.

HVAD KAN DER SKE

Det kan forårsage en ulykke eller skade på udstyret.

SÅDAN UNDGÅS FAREN

Efterse altid ATVen omhyggeligt, hver gang den tages i brug, for at være sikker på, at ATVen er i sikker driftstilstand.
Følg altid inspektions- og vedligeholdelsesproceduren som vist i brugervejledningen.



ADVARSEL

POTENTIEL FARE

Forkert betjening af bremserne under kørsel.

HVAD KAN DER SKE

Bremsevnen kan forsvinde og forårsage en ulykke

SÅDAN UNDGÅS FAREN

Kontrollér altid bremserne forud for hver kørsel. Kør ikke på ATVen, hvis der konstateres problemer med bremserne. Få forhandleren til at inspicere den, hvis problemerne ikke kan løses i henhold til de justerings procedurer, der er beskrevet i denne manual.

BREMSER

1. Betjening af bremseser
Test bremserne ved lav hastighed efter start for at sikre, at de fungerer korrekt. Hvis en af bremserne ikke fungerer korrekt, skal bremsen kontrolleres for slitage og niveauet af bremsevæske kontrolleres.
2. Brems pedal og bremsehåndtag
Kontrollér bremsepedalens og -grebets frigang. Juster det, hvis frigangen ikke er korrekt.

BRÆNDSTOF

Fyld altid almindelig blyfri benzin på ATV'en. Brug ikke blyholdig benzin; det vil forårsage skader på motorens indre dele.



ADVARSEL

Overfyld ikke brændstoftanken. Vær forsigtig med ikke at spilde brændstof, især på motoren eller udstødningsrøret. Sørg for, at brændstoftankens tankdækslet er lukket forsvarligt. Påfyld ikke brændstof lige efter, at motoren har kørt og stadig er meget varm.

MOTOROLIE

Påfyld altid motorolie i henhold til omgivende temperatur, der anbefales som følger:
Omgivelsestemperatur /anbefalet olie:

-10 °C~40°C / SAE10W30

Sørg for, at motorolien er på det angivne niveau.

Tilsæt olie efter behov:

Det specificerede niveau for krumtaphuset motorolie: 1.600 ml.

KONTAKTER

Kontrollér funktionen af motorstopkontakten, startkontakten, hovedkontakten og brændstofhanen. Reparer efter behov for at sikre korrekt drift.

SAMLINGER

Kontrollér at alle samlinger er tilstrækkeligt spændte, før der køres ATV'en.

DÆK

Dæktryksmåler leveres med denne ATV og ligger i værktøjstasken under sædet. Mål dæktrykket med dækmåleren, og indstil for- og bagdæktrykket til 45 kPa (6,5 psi).

GASHÅNDTAG

Kontrollér at gashåndtaget fungerer korrekt. Det skal åbne jævnt og vende tilbage til tomgangsposition når det slippes.



ADVARSEL

POTENTIEL FARE

Brug af denne ATV med forkerte dæk, eller med forkert eller ujævnt dæktryk.

HVAD DER KAN SKE

Brug af denne ATV med forkerte dæk eller med forkert eller ujævnt dæktryk kan forårsage tab af kontrol og føre til ulykke.

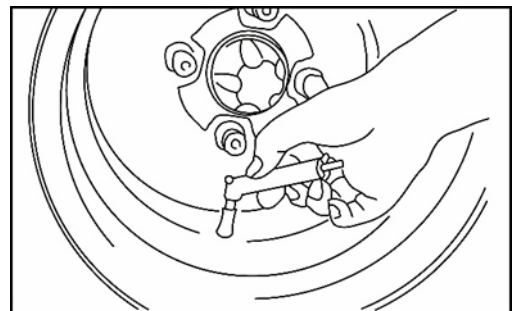
SÅDAN UNDGÅS FAREN

1. Indstil altid for- og bagdækkenes tryk til at være 45 kPa (6,5 psi).
2. Brug altid størrelse 22×7.0-10 som forhjul dæk.
3. Brug altid størrelse 22×10-10 som bagdæk.

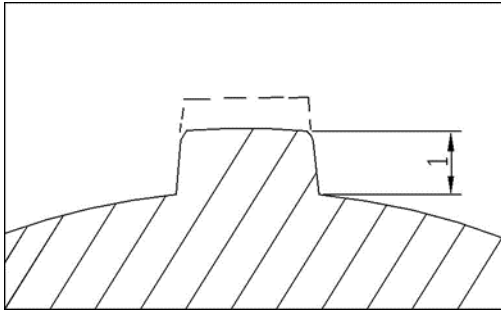
Når dækkets slidbanedybde reduceres til 3 mm på grund af slitage, skal dækket udskiftes.

SÅDAN MÅLES DÆKTRYK

Dæktryks er inkluderet som standardudstyr. Foretag to målinger af dæktrykket, og brug den anden aflæsning. Støv eller snavs i måleren kan medføre, at den første måling er forkert.



SÅDAN MÅLES SLIDBANEDYBDE



Når slidbanens dybde kommer under 3 mm (0,12 in) på grund af slid, skal dækket udskiftes.

1. Slidbanedybde

DRIFT



ADVARSEL

POTENTIEL FARE

Betjening af ATV uden at være fortrolig med alle betjeningslementer.

HVAD KAN DER SKE?

Tab af kontrol, hvilket kan forårsage en ulykke eller personskade.

SÅDAN UNDGÅS FAREN

Læs denne manual omhyggeligt. Hvis du ikke forstår en kontrol eller funktion, så spørg din forhandler.

START PÅ KOLD MOTOR

1. Træk parkeringsbremsen.
2. Drej brændstofhanen til "ON"
3. Drej motorstopkontakten til "RUN".
4. Tryk startknappen ned på "ON"
5. Sæt gearkassen i frigear.
6. Skub chokerhåndtaget helt til venstre.
7. Slip gashåndtaget.
8. Tryk på startkontakten for at starte motoren
9. Skub gashåndtaget til den midterste position (opvarmningsposition.) indtil motoren kører, og slip derefter startknappen. Hvis motoren ikke starter, skal du slippe startknappen og trykke på den igen. den igen. Hver start bør ikke vare mere end 5 sekunder; den kontinuerlige starttider bør ikke være mere end 3 gange.
10. Bliv ved med at varme motoren op i 5 min. skub derefter chokerhåndtaget mod højre til terminalen.

IGANGSÆTNING

1. Sæt gearstangen på H (høj fart) eller L (lav fart).
2. Slip parkeringsbremsen.
3. Giv gradvist gas.



Vigtigt

Øv dig i at starte og stoppe (ved hjælp af bremserne), indtil du er fortrolig med betjeningen.

AFTAGNING AF FART

1. Slip gashåndtaget gradvist.
2. Brems jævnt og ensartet.

TILKØRSEL AF MOTOR

Den vigtigste periode i motorens levetid er de første 20 timer. Overhold de følgende anvisninger nøje:

- Overbelast ATVen ikke ved de første mange timers kørsel.
- Køb aldrig med mere end halv gas i længere tid ad gangen.
- Afkøl motoren i ti minutter efter hver driftstime.
- Varier jævnlige motorens hastighed.

PARKERING

Ved parkering standses motoren og ATVen sættes i frige gear. Sæt brændstofhanen på ● og aktiver parkeringsbremsen. Parker aldrig på bakker eller skrånninger.

LASTNING OG BUGSERING

Denne ATV er beregnet til at kunne bære last, vær dog opmærksom på, at last kan ændre stabiliteten og håndteringen af en ATV. Brug derfor altid sund fornuft og god dømmekraft, når der transporteres gods.



ADVARSEL

Overbelastning af denne ATV eller transport eller bugsering af last kan forårsage ændringer i håndteringen af køretøjet, hvilket kan føre til en ulykke. Overskrid aldrig den angivne lastkapacitet for denne ATV.

Maksimal vægtpacitet

Vægten af operatør og bagage eller last må ikke overstige 150 kg (331 lb).



ADVARSEL

POTENTIEL FARE

Brug af denne ATV med forkerte modifikationer.

HVAD DER KAN SKE

Forkert montering af tilbehør eller ændring af dette køretøj kan forårsage ændringer i håndteringen, som kan føre til en ulykke.

SÅDAN UNDGÅS FAREN

Modificer aldrig denne ATV gennem forkert installation eller brug af tilbehør. Alle dele og tilbehør, der tilføjes til dette køretøj, skal være originale forhandlerkomponenter eller tilsvarende komponenter, der er designet til brug på denne ATV, og skal installeres og bruges i henhold til instruktionerne.

Hvis du har spørgsmål, skal du kontakte en autoriseret ATV-forhandler.



ADVARSEL

POTENTIEL FARE

Overbelastning af køretøjet, ukorrekt transport eller bugsering af last.

HVAD KAN DER SKE

Kan forårsage ændringer i køretøjets håndtering, som kan føre til en ulykke.

SÅDAN UNDGÅS FAREN

Overskrid aldrig den angivne lastkapacitet for dette køretøj, inklusive fører samt anden last og ekstra tilbehør.

Lasten skal være korrekt fordelt og sikkert fastgjort.

Nedsæt hastigheden, når der transporteres last eller trækkes en trailer. Vær opmærksom på den større bremseafstand.

Følg altid instruktionerne i denne brugervejledning, når der transporteres last eller trækkes en trailer.

Med undtagelse af originale forhandlerdele og tilbehør, har forhandleren ingen kontrol over design eller anvendelse af tilbehør. I nogle tilfælde vil ukorrekt montering eller brug af tilbehør eller ændringer af køretøjet medføre, at køretøjets garanti bortfalder. Når du vælger og bruger tilbehør, og når du lægger ATVen, er du personligt ansvarlig for din egen og andre involverede personers sikkerhed.

Da et terrængående køretøj er følsomt over for vægtstigninger, ændringer i vægtfordelingen og aerodynamiske kræfter, skal du være yderst forsigtig, når du transporterer last og/eller monterer tilbehør. De følgende generelle retningslinjer er udarbejdet for at hjælpe dig med at træffe dine beslutninger.

- Når du tilføjer last og trækker en trailer, skal du reducere hastigheden. Skift gear til "L" (lavt) gearområde. Bremselængden øges. Vær yderst forsigtig, når du kører op og ned ad bakker og på skråninger. Hvis der medbringes last og trækkes en trailer, kan det gøre ATV'en svær at styre og påvirke ATV'ens køreegenskaber på en uforudsigelig måde.
- Alt gods skal transporteres så lavt som muligt for at reducere effekten på ATV'ens tyngdepunkt. Lastens vægt skal også være ligeligt fordelt fra side til side. Placer lasten bag på en forreste bagagebærer og foran på en bageste bagagebærer. Dette hjælper med at opretholde ATV'ens stabilitet ved at centralisere vægten. Lad ikke lasten række ud over bagagebærerens kanter.
- Anbring ikke mere end 25 kg (55 lb) på den forreste bagagebærer, og ikke mere end 40 kg (88 lb) på den bageste. Under alle omstændigheder må du aldrig overskride de grænser, der er angivet ovenfor. Forsøg at opretholde balancen mellem for og bag ved at bære halvanden gang så meget vægt på den bageste bagagebærer som på den forreste bagagebærer.
- Lasten skal være forsvarligt fastgjort. Sørg for, at lasten ikke bevæger sig, mens du kører. Kontroller lastens sikkerhed så ofte som muligt (ikke mens køretøjet er i bevægelse), og juster efter behov.
- Transporter ikke tunge eller store genstande, heller ikke på en bagagebærer. De er designet til lette genstande, og overbelastning kan påvirke køreegenskaberne på grund af ændringer i vægtfordeling og aerodynamiske kræfter.
- Du må ikke montere tilbehør eller transportere last, der forringer ATV'ens ydeevne. Sørg for, at du ikke påvirker lygter, frihøjde, bremse- eller kontrolfunktioner, hjulbevægelser eller andre aspekter af ATV'ens funktion negativt.
- Træk altid anhængertrækkets vægt fra den maksimale vægtpacitet. Se kapitlet om advarsels- og specifikationsmærkater for detaljer om anhængertrækkets beslag.
- Vægt fastgjort til styret vil øge styretøjets masse og kan resultere i usikre køreforhold.
- Skærme, bagagerumskasser og andre store genstande kan påvirke ATV'ens stabilitet og køreegenskaber negativt på grund af deres vægt og de aerodynamiske kræfter, der virker på disse overflader, når ATV'en er i drift. Dårligt designede eller installerede genstande kan resultere i usikre køreforhold.
- Kør aldrig med passagerer på bagagebæreren. Denne ATV er ikke designet til at transportere passagerer på bagagebærerne.

KØRSEL PÅ ATV



ADVARSEL – følgende punkter angiver potentielle farer, der kan resultere i alvorlig personskade eller død.

Sikkerhed for føreren

- Våde bremses kan have nedsat bremseevne. Test dine bremses, når du har forladt vandet. Hvis det er nødvendigt, skal du trække dem let flere gange, mens du kører langsomt, så friktionen kan tørre klodserne ud.
- Tjek altid, om der er forhindringer eller personer bag ATV'en, før du kører baglæns. Når det er sikkert at køre baglæns, skal du køre langsomt og undgå at dreje i skarpe vinkler.
- Brug altid den størrelse og type dæk, der er specificeret til din ATV, og oprethold altid korrekt dæktryk.
- Modificer aldrig en ATV ved ukorrekt montering eller brug af tilbehør.
- Overskrid aldrig den angivne belastningskapacitet for din ATV. Lasten skal være korrekt fordelt og sikkert fastgjort. Nedsæt hastigheden, og følg instruktionerne i denne manual, når du transporterer last eller bugserer. Tillad en større afstand til bremsning.
- Fjern altid tændingsnøglen, når ATV'en ikke er i brug, for at forhindre uautoriseret brug eller utilsigtet start.
- Børn eller kæledyr må ikke transporteres på bagagebærerne.
- Rør aldrig ved dele, der er i bevægelse, såsom hjul, drivaksel osv.

LÆR DIN ATV AT KENDE FØR KØRSEL

Denne ATV er designet til fritidsformål. Følgende afsnit indeholder almindelige instruktioner for fritidskørsel. De færdigheder og teknikker, der præsenteres her, er relevante for enhver form for kørsel. Det kræver specifikke færdigheder at køre denne ATV. Det er vigtigt at tage sig tid til at lære de grundlæggende teknikker, inden man forsøger sig med mere avancerede manøvrer.

Af hensyn til din sikkerhed er det vigtigt, at du læser denne brugervejledning grundigt igennem og forstår betjeningen af kontrolelementerne, før du starter kørslen. Gennemgå alle forsigtigheds- og advarselmærker på din ATV, og vær særligt opmærksom på sikkerhedsanvisningerne.

KØR FORSIGTIGT OG BRUG GOD DØMMEKRAFT

Selv hvis du er en erfaren fører, er det klogt at starte med lave hastigheder for at blive fortrolig med ATV'en. Vent med at køre med maksimal ydelse, indtil du er fuldt bekendt med ATV'ens håndtering og præstationer.

Det er vigtigt at lære de grundlæggende teknikker, før du prøver mere avancerede manøvrer. Det er strengt forbudt



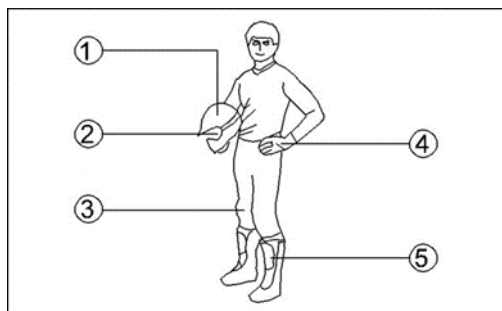
for børn under 16 år at køre denne ATV. Den er kun designet til at transportere føreren og må aldrig bruges til at transportere passagerer.

ATVens lange sæde tillader føreren at skifte position efter behov under arbejdet, men den er ikke konstrueret til at transportere passagerer.



UDSTYR

Brug altid tøj, der passer til typen af kørsel. ATV-kørsel kræver særligt beskyttelsestøj af hensyn til komforten og for at mindske risikoen for skader:



1. **Hjelm**
Din hjelm er det vigtigste stykke beskyttelsesudstyr til sikker kørsel. En godkendt hjelm kan forhindre en alvorlig hovedskade.
2. **Øjenbeskyttelse**
Stol ikke på solbriller som øjenbeskyttelse. Et par beskyttelsesbriller eller en hjelm med visir giver den bedste beskyttelse af dine øjne. De skal holdes rene og have et brudsikkert design.
3. **Tøj**
Bær altid lange ærmer og lange bukser for at beskytte arme og ben. Kørebukser med knæpuder og en trøje med skulderpuder giver den bedste beskyttelse.
4. **Handsker**
Off-road handsker med kno-beskyttere er de bedste til komfort og beskyttelse.
5. **Støvler**
Det bedste fodtøj er et par kraftige støvler med hæl, som f.eks. motto-cross støvler.

Kør ikke efter at have indtaget af alkohol eller stoffer. Førers præstationsevne er nedsat på grund af påvirkning af alkohol eller stoffer.





ADVARSEL

POTENTIEL FARE

Brug af ATV'en efter indtagelse af alkohol eller stoffer.

HVAD DER KAN SKE

Indtagelse af alkohol og/eller stoffer kan i alvorlig grad påvirke førerens dømmekraft. Reaktions tiden kan være langsommere, og førerens balance og opfattelsesevne kan være påvirket. Indtagelse af alkohol og/eller stoffer før eller under brug af en ATV kan resultere i en ulykke, der forårsager alvorlig personskade eller død.

SÅDAN UNDGÅS FAREN

Indtag aldrig alkohol eller stoffer, før eller mens du kører en ATV.

EFTERSYN FØR START

Udfør altid de nævnte eftersyn før start, både af sikkerhedshensyn og for at passe på ATVen.

Kør ikke hurtigere end dine evner og forholdene tillader det.



ADVARSEL

POTENTIEL FARE

Brug af denne ATV ved hastigheder, der er for høje til dine evner eller forholdene.

HVAD KAN DER SKE

Øger risikoen for at miste kontrollen over ATVen, hvilket kan resultere i en ulykke.

SÅDAN UNDGÅS FAREN

Kør altid med en hastighed, der er passende for terrænet, sigtbarheden og arbejdsforholdene, og din erfaring.

BUGSERING OG TILBEHØR

Vær ekstra forsigtig, når der køres på ATVen med ekstra last, såsom tilbehør eller last. Det kan påvirke ATVens håndtering negativt. Nedsæt hastigheden, når der køres med ekstra last.

Maksimal tilladt anhængervægt: 227 kg



ADVARSEL

POTENTIEL FARE

Forkert anvendelse af ATVen, ukorrekt transport eller bugsering af last.

HVAD KAN DER SKE

Kan forårsage ændringer i ATVens håndtering, hvilket kan føre til ulykke.

SÅDAN UNDGÅS FAREN

Overskrid aldrig den angivne belastningskapacitet for denne ATV.

Lasten skal være korrekt fordelt og sikkert fastgjort.

Nedsæt hastigheden, når der transporteres last eller trækkes en trailer. Vær opmærksom på den øgede bremselængde.

Følg altid instruktionerne i brugervejledningen, når der transporteres last eller trækkes en trailer.

KØRSEL

Hold altid fødderne på fodhvilerne under brug. Ellers kan fødderne komme i kontakt med hjulet med personskade til følge. Undgå kørsel på baghjul og hop. Man kan miste kontrollen over ATVen eller vælte.



ADVARSEL

POTENTIEL FARE

Forsøg på at køre på baghulene, hop og andre stunts.

HVAD KAN DER SKE

Øger risikoen for en ulykke, herunder en væltning.

SÅDAN UNDGÅS FAREN

Forsøg aldrig stunts som at køre på baghjulet eller hop.

UDSTØDNINGSSYSTEMET

ATVens udstødningssystem er meget varmt under og efter brug. Rør aldrig ved udstødningssystemet. Parker ATV'en på et sted, hvor fodgængere eller børn ikke kan komme til at røre den.



ADVARSEL

POTENTIEL FARE

Varmt udstødningssystem.

HVAD KAN DER SKE

Tørt græs eller buske eller andet brændbart materiale, der er samlet omkring motoren, kan bryde i brand.

En person, der rører ved udstødningssystemet under eller efter drift, kan blive forbrændt.

SÅDAN UNDGÅS FAREN

ATV'en må ikke betjenes, køre i tomgang eller parkeres i tørt græs eller andet tørt jorddække.

Hold motorområdet frit for tørt græs, buske eller andet brændbart materiale.

Rør ikke ved det varme udstødningssystem.

Parker ikke ATV'en på et sted, hvor andre kan komme til at røre ved den.

VÆR FORSIGTIG VED KØRSEL

- Denne ATV er udelukkende beregnet til offroad-brug. Kørsel på asfalterede overflader kan medføre tab af kontrol. Kørsel på offentlige veje, gader eller motorveje. Kørsel på offentlige veje kan resultere i kollisioner med andre køretøjer.



ADVARSEL

POTENTIEL FARE

Brug af denne ATV på offentlige gader, veje eller motorveje.

HVAD KAN DER SKE

Kollision med et andet køretøj.

SÅDAN UNDGÅS FAREN

Brug aldrig denne ATV på offentlige gader, veje eller motorveje, heller ikke grusveje.

- Kend terrænet. Kørsel forsigtigt i ukendte områder. Vær opmærksom på rødder, huller eller sten i terrænet og andre skjulte farer, som kan få ATV'en til at vælte.



ADVARSEL

POTENTIEL FARE

Hvis man ikke er ekstra forsigtig, når man bruger denne ATV i ukendt terræn.

HVAD KAN DER SKE?

Man kan støde på skjulte klipper, bump, eller huller, uden nok tid til at reagere. Det kan resultere i, at ATVen vælter eller kommer ud af kontrol.

SÅDAN UNDGÅS FAREN

Kør langsomt og vær ekstra forsigtig, når der køres i ukendt terræn. Vær altid opmærksom på skiftende terrænforhold.



ADVARSEL

POTENTIEL FARE

Hvis der ikke udvises ekstra forsigtighed ved på meget ujævnt, glat eller løst terræn.

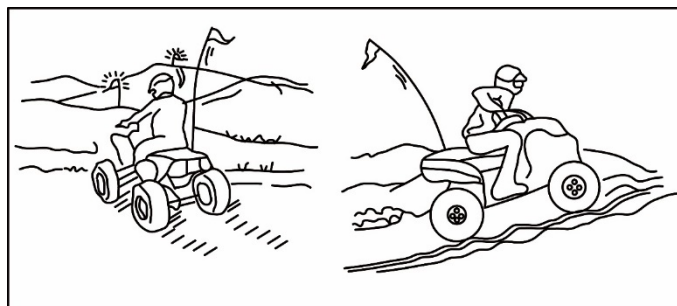
HVAD KAN DER SKE

Kan forårsage tab af trækraft eller kontrol med ATV, hvilket kan resultere i en ulykke, herunder en væltning.

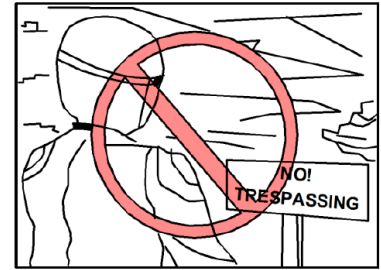
SÅDAN UNDGÅS FAREN

Kør ikke på meget ujævnt, glat eller løst terræn, før de nødvendige færdigheder er lært og indøvet for at kunne kontrollere ATVen i et sådant terræn. Vær altid være særligt forsigtig i denne slags terræn.

- Når der køres i et område, hvor det måske ikke er let at se, f.eks. i ørkenterræn, skal der monteres et advarselsflag på ATVen.



- Kør ikke på privat ejendom uden tilladelse.
- Vælg et stort, fladt område uden for vejen for at blive fortrolig med ATVen. Sørg for, at dette område er fri for forhindringer og andre kørere. Øv betjeningen af gashåndtaget, bremserne, gearskifte og at dreje på dette område, før du prøver mere vanskeligt terræn. Undgå altid at køre på asfalterede overflader: ATVen er kun designet til offroad-brug, og manøvrer er sværere at udføre på asfalterede overflader.
- Træk parkeringsbremsen, og start motoren. Når den er varmet op, er du klar til at begynde at køre på din ATV. Husk, at motoren og udstødningsrøret vil være varmt under kørslen og bagefter; lad ikke hud eller tøj komme i kontakt med disse komponenter.



SVING MED ATV

For at opnå maksimal trækraft under off-road kørsel, er de to baghjul monteret solidt på en aksel og drejer sammen med samme hastighed. Derfor, medmindre hjulet på indersiden af svinget får lov til at glide eller mister noget trækraft, vil ATVen modstå drejningen. En særlig dreje teknik skal bruges, for at ATVen kan dreje hurtigt og let. Det er vigtigt at denne færdighed først læres ved lav hastighed.



ADVARSEL

POTENTIEL FARE
Forkert drejetechnik.

HVAD KAN DER SKE
ATVen kan komme ud af kontrol og forårsage en kollision eller vælte.

SÅDAN UNDGÅS FAREN
Følg altid de korrekte procedurer for drejning som beskrevet i denne manual. Øv at dreje ved lave hastigheder før du forsøger at dreje ved hurtigere hastigheder. Drej ikke ved hastigheder, der er for hurtige til dine evner eller forholdene.

Når du nærmer dig en kurve, skal du sætte farten ned og begynde at dreje styret i den ønskede retning. Når du gør det, skal du lægge din vægt på fodhvileren på ydersiden af svinget (modsat den ønskede retning) og læne din overkrop ind i svinget. Brug gashåndtaget til at holde en jævn hastighed gennem svinget. Denne manøvre vil lade hjulet på indersiden af svinget glide en smule, så ATVen kan foretage svinget korrekt. Denne procedure skal øves ved lav hastighed mange gange i et stort off road område uden forhindringer. Hvis der bruges en forkert teknik, kan din ATV fortsætte med at køre ligeud. Hvis ATVen ikke drejer, skal du standse og derefter øve proceduren igen. Hvis underlaget er glat eller løst, kan det hjælpe at placere mere af din vægt over forhjulene

ved at flytte dig fremad på sædet. Når du har lært denne teknik, bør du være i stand til at udføre den ved højere hastigheder eller i skarpere sving.

Forkerte køreprocedurer som f.eks. pludselige skift på gashåndtaget, hård opbremsning, forkerte kropsbevægelser eller for høj hastighed i forhold til svingets skarphed kan få ATVen til at tippe. Hvis ATVen begynder at tippe over på ydersiden, skal du læne dig mere indad. Det kan også være nødvendigt gradvist at slække på gashåndtaget og styre mod ydersiden af svinget for at undgå at vælte.

Husk: Undgå høje hastigheder, indtil du er fortrolig med betjeningen af din ATV.

KØRSEL OP AD BAKKE

Brug de rette kørefærdigheder for at undgå, at køretøjet vælter på bakker. Vær sikker på, at du kan manøvrere ATVen godt på fladt underlag før du forsøger dig på en stigning, og øv dig så først på bløde skråninger. Prøv først på sværere stigninger, når du har lært flere færdigheder. Undgå under alle omstændigheder skråninger med glatte eller løse overflader eller forhindringer, der kan få dig til at miste kontrol. Når du kører op ad en bakke, er det vigtigt at sørge for, at flytte din vægt fremad på ATVen. Dette kan gøres ved at læne dig fremad og, på stejle stigninger, stå på fodhvilerne og læne dig fremad over styret.

Hvis du er på vej op ad en bakke, og konstaterer at du ikke kan nå op til toppen, bør du vende ATVen rundt, mens du stadig kan bevæge dig fremad (forudsat at du har plads til det) og køre ned ad bakken.

Hvis ATVen er gået i stå og du vurderer, at du kan fortsætte op ad bakken, start forsigtigt igen for at sikre, at forhjulene ikke løfter sig, hvilket kan få dig til at miste kontrollen. Hvis du ikke er i stand til at fortsætte op ad bakken, skal du stige af ATVen i retningen opad bakken. Drej ATVen fysisk rundt og køр derefter ned ad bakke. Hvis du begynder at rulle baglæns, må du IKKE bruge bagbremsen til at stoppe eller forsøge at sætte ATVen i gear. ATVen kan let vælte bagover. Stig i stedet af ATVen med det samme på den side, hvor det går opad.



ADVARSEL

POTENTIEL FARE

Forkert krydsning af bakker eller svingning på bakker.

HVAD KAN DER SKE

Kan forårsage tab af kontrol eller ATV'en kan vælte.

SÅDAN UNDGÅS FAREN

Forsøg aldrig at vende ATV'en på en bakke, før du har lært vendeteknikken som beskrevet i brugervejledningen på et plant underlag. Vær meget forsigtig, når du drejer på en bakke. Undgå om muligt at krydse siden af en stejl bakke. Når du krydser siden af en bakke: Følg altid de korrekte procedurer som beskrevet i brugervejledningen. Undgå bakker med meget glatte eller løse overflader. Flyt vægten over på den side af ATV'en, hvor det går opad.



ADVARSEL

POTENTIEL FARE

Går i stå, ruller baglæns eller stiger forkert af, mens man kører op ad en bakke.

HVAD KAN DER SKE

ATV'en kan vælte.

SÅDAN UNDGÅS FAREN

Brug det rigtige gear, og hold en jævn hastighed, når du kører op ad en bakke.

Hvis du mister al fremdrift: Hold vægten op ad bakken. Træd på bremsen. Lås parkeringsbremsen, når du er stoppet.

Hvis du begynder at rulle baglæns: Hold vægten opad. Træk aldrig bagbremsen, mens du ruller baglæns. Aktiver forbremsen. Når du er stoppet helt, skal du også trække bagbremsen og derefter låse parkeringsbremsen. Stig af på siden af bakken eller til siden, hvis ATV'en peger lige op ad bakken. Drej ATV'en rundt og sæt dig op igen ved at følge den procedure, der er beskrevet i brugervejledningen.

KØRSEL NED AD BAKKE

Når du kører ned ad bakke på din ATV, skal du flytte vægten så langt bagud og opad på ATV'en som muligt. Flyt dig tilbage på sædet, og sid med strakte arme. Vælg et lavt gear, som via motorkompressionen vil gøre det meste af opbremsningen for dig. Forkert opbremsning kan føre til tab af trækraft.

Vær forsigtig, når du kører ned ad en bakke med løs eller glat overflade. Bremseevne og trækraft

kan blive påvirket negativt af disse overflader. Forkert bremsning kan også medføre tab af trækraft.

Hvis muligt, så køр din ATV lige ned ad bakke. Undgå skarpe vinkler, som kan få ATVen til at vælte. Vælg din vej med omhu, og køр ikke hurtigere, end at du kan nå at reagere på forhindringer, der kan dukker op.



ADVARSEL

POTENTIEL FARE

At køre ned ad en bakke på en forkert måde.

HVAD KAN DER SKE

Kan forårsage tab af kontrol eller få ATVen til at vælte.

SÅDAN UNDGÅS FAREN

Følg altid de korrekte procedurer for kørsel ned ad bakker som beskrevet i denne brugsanvisning. Bemærk: Der kræves en særlig teknik, når du bremser, mens du kører ned ad en bakke. Tjek altid terrænet omhyggeligt, før du begynder at køre ned ad en bakke. Flyt din vægt bagud. Køр aldrig ned ad en bakke med høj hastighed. Undgå at køre ned ad en bakke i en vinkel, der får ATVen til at hælde kraftigt til den ene side. Køр lige ned ad bakken, hvor det er muligt.

KØRSEL PÅ TVÆRS AF SKRÅNING

At krydse en hældning på din ATV kræver, at du placerer din vægt rigtigt for at holde korrekt balance. Sørg for, at have lært de grundlæggende kørefærdigheder på fladt terræn, før du forsøger at krydse en skråning. Undgå skråninger med glatte overflader eller ujævnt terræn der kan forstyrre din balance.

Når du kører hen over en skråning, skal du læne kroppen i den retning, hvor det går op ad bakke. Det kan være nødvendigt at korrigere styretøjet, når du kører på løse overflader, ved at pege forhjulene lidt opad.

Når du kører på skråninger, skal du sørge for ikke at lave skarpe sving, hverken op eller ned ad bakken.

Hvis din ATV begynder at vælte, skal du gradvist styre i nedadgående retning, indtil der ikke er forhindringer på din vej. Når du genvinder balancen, skal du gradvist styre i den retning, du ønsker at køre igen.



ADVARSEL

POTENTIEL FARE

Forkert krydsning af bakker eller sving på bakker

HVAD KAN DER SKE

Kan forårsage tab af kontrol eller få ATVen til at vælte.

SÅDAN UNDGÅS FAREN

Forsøg aldrig at vende ATVen rundt på en bakke, før du har lært drejeteknikken som beskrevet i brugervejledningen på jævnt terræn.

Vær meget forsigtig, når du drejer på en bakke. Undgå om muligt at krydse siden af en stejl bakke.

Når du krydser siden af en bakke: Følg altid de korrekte procedurer som beskrevet i brugervejledningen. Undgå bakker med meget glatte eller løse overflader. Flyt din vægt til den side af ATVen, der går opad.

KØRSEL GENNEM LAVT VAND

ATVen kan anvendes til at krydse langsomt, lavt vand med en dybde på op til maksimalt 35 cm. Før du begiver dig ud i vandet, er det vigtigt at vælge din rute omhyggeligt. Vælg steder uden stejle fald og undgå sten eller andre forhindringer, der kan være glatte eller forstyrre ATVen.

Kør langsomt og forsigtigt gennem vandet. Test dine bremses, når du har forladt vandet. Fortsæt ikke med at køre på din ATV, før du har kontrolleret, at du har genvundet korrekt bremseevne.



PAS PÅ

Når du har kørt på din ATV i vand, skal du sørge for at dræne evt. vand ud. Vask ATVen i rent vand, hvis den har været brugt i saltvand eller under mudrede forhold.



ADVARSEL

POTENTIEL FARE

Brug af denne ATV gennem dybt eller hurtigt strømmende vand.

HVAD KAN DER SKE

Dækkene kan flyde, hvilket forårsager tab af trækraft og tab af kontrol, hvilket kan føre til en ulykke.

SÅDAN UNDGÅS FAREN

Brug aldrig denne ATV i hurtigt strømmende vand eller i vand, der er dybere end det specificerede.

Husk, at våde bremses kan have reduceret bremseevne. Test dine bremses når du har forladt vandet. Hvis det er nødvendigt flere gange for at lade friktionen tørre belægningerne.

KØRSEL I HÅRDT TÆRRÆN

Kørsel i ujævnt terræn skal ske med forsigtighed. Hold øje med forhindringer, som kan forårsage skade på ATVen eller kan føre til et styrt eller en ulykke. Vær sikker på at holde fødderne godt fast på fodhvilerne hele tiden. Undgå at hoppe på ATVen, da det kan medføre tab af kontrol og skade på ATVen kan opstå.

UDSKRIDNING OG GLIDNING

Der skal udvises forsigtighed ved kørsel på løse eller glatte overflader, da ATVen kan glide. Hvis det sker uventet og ikke korrigeres, kan glidning forårsage en ulykke.

For at reducere risikoen for, at forhjulene glider på løst eller glat underlag, kan det nogen gange hjælpe at lægge vægten på forhjulene. Hvis baghjulene på din ATV begynder at glide sidelæns, kan man normalt genvinde kontrollen (hvis der er plads til det) ved at styre i den retning, hvor hjulene glider. Det anbefales ikke at bremse eller accelerere, før du har korrigeret glidningen.

Med øvelse, over en periode, kan færdighederne til kontrolleret glidning forbedres. Terrænet skal vælges omhyggeligt, før man forsøger sig med sådanne manøvrer, da både stabilitet og kontrol reduceres. Husk, at glidemanøvrer altid bør undgås på ekstremt glatte overflader som f.eks. is, da man kan miste al kontrol.

KØRETEKNIK

Dette afsnit er lavet som en reference vejledning. Sørg for at læse hvert afsnit om køreteknikker helt igennem.

HVAD SKAL MAN GØRE

- Hvis ATVen ikke drejer, når du ønsker det: Stands ATVen og øv drejemanøvrerne igen. Vær sikker på, at du placerer din vægt på trinbrættet på ydersiden af drejningen. Læg din vægt over forhjulene for bedre kontrol.
- Hvis ATVen begynder at tippe, mens du drejer: Læn dig mere ind i svinget for at genvinde balancen. Hvis det er nødvendigt, slip gashåndtaget og/eller styr udad i svinget.
- Hvis ATVen ikke kan komme op ad en bakke: Vend ATVen rundt hvis du stadig har fremdrift. Hvis ikke, så stop, stå af på den opadgående side af ATVen og vend fysisk ATVen rundt. Hvis ATVen begynder at glide baglæns, må du IKKE bruge bagbremsen, ATVen kan vælte ned over dig. Stig af ATVen på den opadgående side.
- Hvis ATVen krydser en skrånende overflade: Sørg for at køre med din vægt placeret mod den opadgående side af ATVen for at holde balancen. Hvis ATVen begynder at tippe, skal du styre ned ad bakken (hvis der ikke er forhindringer i vejen) for at få balance igen. Hvis du opdager, at ATVen er ved at vælte, skal du stige af på den opadgående side.
- Hvis ATVen møder lavt vand: Kør langsomt og forsigtigt gennem vand, der bevæger sig langsomt, og hold øje med forhindringer. Sørg for at lade vandet løbe ud af ATVen, og KONTROLLÉR, AT BREMSERNE VIRKER, når du kommer op af vandet. Fortsæt ikke kørslen før du har genvundet tilstrækkelig bremseevne.
- Hvis ATVen begynder at glide sidelæns: Styr i retning af skredet, hvis der er plads til det. Det anbefales ikke at bremse eller accelerere, før du har rettet op på skredet.

VEDLIGEHODELSE OG JUSTERING

Periodisk kontrol, justering og smøring vil holde ATVen i den mest driftsikre og effektive tilstand som mulig. Maskinens ejers er ansvarlig for at vedligeholde maskinen. De vigtigste punkter ved eftersyn, justering og smøring er forklaret på de følgende sider.

BRUGSANVISNING OG VÆRKTØJ

Læg denne manual og dæktryksmåleren i vinyltasken, så det opbevares sammen med værktøjssættet under sædet.

Denne brugsanvisning er lavet at give maskinens ejer de vigtigste oplysninger til at udføre forebyggende vedligeholdelse og mindre reparationer. Det medfølgende værktøjssæt er tilstrækkelige til dette formål, bortset fra at en momentnøgle også er nødvendig for at spænde møtrikker og bolte korrekt.

VEDLIGEHODELSESPLAN, UDSØDNINGSSYSTEMET

BEMÆRK

For ATVer, der ikke er udstyret med en kilometertæller eller en timetæller, skal du følge de månedlige vedligeholdelsesintervaller.

For ATVer, der er udstyret med en kilometertæller eller en timetæller, skal du følge vedligeholdelsesintervallerne for km eller timer. Husk dog, at hvis ATVen ikke bliver brugt i en længere periode, skal månedens vedligeholdelsesintervaller følges.

Emner markeret med en stjerne skal udføres af en forhandler, da de kræver specialværktøj, data og tekniske færdigheder.

Nr.	Emne	Eftersyn- eller vedligeholdelsesopgave	Hvad der kommer først →	Første gang			Herefter		
				Mdr.	1	3	6	6	12
				KM	320	1300	2500	2500	5000
				Time	20	80	160	160	320
1	*	Brændstofslange	Tjek brændstofslangerne for revner eller andre skader, og udskift dem om nødvendigt.				✓	✓	✓
2		Tændrør	Kontrollér tilstanden, og rengør, korriger elektrodeafstanden, eller udskift ved behov.	✓	✓	✓	✓	✓	✓
3	*	Ventiler	Kontrollér ventilspillerummet, og juster ved behov.	✓			✓	✓	✓
4	*	Karburator	Kontrollér chokerindstilling, funktion, og korriger om nødvendigt. Kontrollér motorens tomgangshastighed, og juster hvis det er nødvendigt.			✓	✓	✓	✓
5	*	Krumtaphus udluftningssystem	Tjek udluftningsslangen for revner eller andre skader og udskift ved behov.				✓	✓	✓
6	*	Udstødningssystem	Kontroller for lækage, og udskift pakning(er), ved behov. Kontroller for løshed, og stram alle skrueklammer og samlinger, ved behov.				✓	✓	✓

Nr.	Emne	Eftersyn- eller vedligeholdelsesopgave	Hvad der kommer først →	Første gang			Herefter		
				Mdr.	1	3	6	6	12
				KM	320	1300	2500	2500	5000
				Time	20	80	160	160	320
7	Gnistfanger	Rengør				✓	✓	✓	

VEDLIGEHOLDELSPLAN, GENERELT OG SMØRING

Nr.		Emne	Eftersyn- eller vedligeholdelsesopgave	Hvad der kommer først →	Første gang			Herefter		
					Mdr.	1	3	6	6	12
					KM	320	1300	2500	2500	5000
					Time	20	80	160	160	320
1		Luftfilterelement	Rengør og udskift ved behov		Hver 20.-40. driftstime (oftere i våde eller støvede omgivelser)					
2	*	Frontbremse	Kontrollér funktion og korriger ved behov. Kontrollér væskeniveauet og ATV for for væskelækage, og korriger ved behov.		✓	✓	✓	✓	✓	
			Udskift bremseklodser.		Når de er slidt til grænsen					
3	*	Bagbremse	Kontrollér funktion, og ret ved behov. Kontrollér bremsegrebets og pedalens frie vandring, og juster ved behov.		✓					
			Udskift bremseklodser.		Når den er slidt til grænsen					
4	*	Bremseslanger	Kontroller for revner eller andre skader, og udskift ved behov.		Hvert 4. år					
5	*	Hjul	Kontroller for skader, og udskift ved behov.		✓		✓	✓	✓	
6	*	Dæk	Kontroller slidbanedybden og for skader, og udskift ved behov. Kontrollér lufttryk og balance, og korriger ved behov.		✓		✓	✓	✓	
7	*	Hjulnav og lejer	Kontroller for løshed eller beskadigelse, og udskift ved behov.		✓		✓	✓	✓	
8	*	Variatorrem	Kontrollér for slid, revner eller andre skader, og udskift om nødvendigt.		✓		✓	✓	✓	
9	*	Stel Samlinger	Sørg for, at alle møtrikker, bolte og skruer er spændt korrekt.		✓	✓	✓	✓	✓	
10	*	Støddæmpere	Kontrollér funktion, og ret ved behov. Kontrollér for olielækage, og udskift ved behov.		✓	✓	✓	✓	✓	
12	*	Styreaksel	Smør med lithium fedt.				✓	✓	✓	
13	*	Styresystem	Kontrollér funktionen og reparer eller udskift ved behov. Kontrollér toe, og juster ved behov.		✓	✓	✓	✓	✓	
14		Motorolie	Skift. Kontrollér ATV'en for olielækage, og korriger ved behov.		✓		✓	✓	✓	
15		Gearolie, gearkasse	Kontroller ATV'en for olielækage, og korriger om nødvendigt. Skift om nødvendigt.		✓		✓	✓	✓	

Nr.	Emne	Eftersyn- eller vedligeholdelsesopgave	Hvad der kommer først →	Første gang			Herefter		
				Mdr.	1	3	6	6	12
				KM	320	1300	2500	2500	5000
				Time	20	80	160	160	320
16	*	Motorliesi	Rengør	✓		✓		✓	
17	*	Olie bagtøjet	Kontroller ATV'en for olielækage, Kontakt værksted hvis der er olie lækage fra bagtøj.	✓		✓	✓		
18	*	Kølesystem	Kontroller kølevæskstanden og ATV for kølevæskelækage, og korriger om nødvendigt. Udskift kølervæsk	✓	✓	✓	✓	✓	
				Hvert 2. år					
19	*	Bevægelige dele og kabler	Smør		✓	✓	✓	✓	
20	*	Gearskifte	Kontroller funktion og juster eller udskift ved behov.			✓	✓	✓	
21	*	Gashåndtag og kabel	Kontrollér funktionen, og ret ved behov. Kontrollér gaskablets frigang, og juster om nødvendigt. Smør gashåndtagets hus og kabel.	✓	✓	✓	✓	✓	
22	*	Bremsehåndtag for og bag	Kontroller funktionen, og ret ved behov.	✓	✓	✓	✓	✓	
23	*	Lygter og -kontakter	Kontroller funktionen, og ret ved behov. Juster lygterne ved behov.	✓	✓	✓	✓	✓	



BEMÆRK

- Luftfilteret skal serviceres hyppigere, hvis der køres i meget våde eller støvede områder.
- Service af hydrauliske bremses:
 - Kontrollér regelmæssigt bremsevæskniveauet, og korriger det om nødvendigt.
 - Udskift de indvendige komponenter i hovedbremsecylinderen og bremsekaliberne hvert andet år og skift bremsevæsk.
 - Udskift bremseslangerne hvert fjerde år, og hvis de er revnede eller beskadigede.

MOTOROLIE OG OLIEFILTER

Motorens olieniveau skal kontrolleres før hver tur. Derudover skal olien skiftes, og oliefilterelementet udskiftes med de angivne intervaller.



ADVARSEL

POTENTIEL FARE

Motor- eller transmissionsstop.

HVAD KAN DER SKE

Kan låse baghjulene og forårsage en ulykke og personskade.

SÅDAN UNDGÅS FAREN

Brug ikke dette køretøj med utilstrækkelig, forringet eller forurenset motorolie.

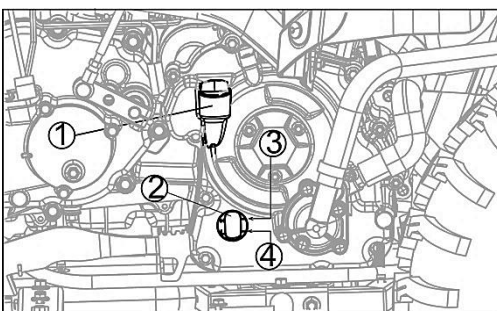
KONTROL AF MOTOROLIENIVEAU

1. Hvis olien lige er blevet skiftet, skal du starte motoren og lade den køre i tomgang i flere minutter. Derved fyldes oliefilteret med olie. Stop motoren, og vent derefter i flere minutter, indtil olien har sat sig.

BEMÆRK

Hvis motoren kører, før olien når ud til alle dele, kan det forårsage motorstop. Drift med utilstrækkelig, forringet eller forurenset motorolie vil medføre accelereret motorslitage.

2. Hvis ATVen lige er blevet brugt, skal du vente nogle minutter, så al olien kan løbe ud.
3. Kontrollér motorolieniveauet gennem olieniveau-inspektionsvinduet i nederste højre side af motoren. Når ATVen er i vater forfra og bagfra og fra side til side, skal oliestanden være mellem den øverste og nederste linje ved siden af kontrolvinduet.



1. Oliepåfyldningsprop
2. Skueglas for olie niveau
3. Øverste markeringslinje
4. Nederste markeringslinje

4. Hvis oliestanden er for høj, fjernes den overskydende olie gennem oliepåfyldningsåbningen med en sprøjte eller en anden egnet anordning.



ADVARSEL

POTENTIEL FARE

Motorstop.

HVAD KAN DER SKE

Kan låse baghjulene og forårsage en ulykke og personskade.

SÅDAN UNDGÅS FAREN

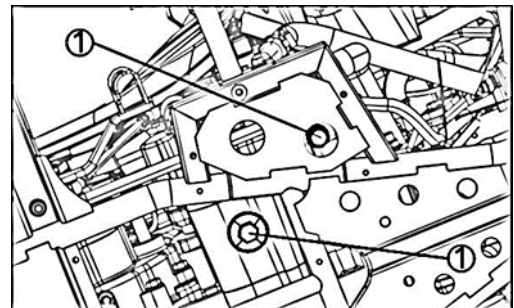
Kontrollér motorolieniveauet, før ATVen tages i brug, og påfyld olie, hvis niveauet er lavt.

BEMÆRK

Hvis motoren kører uden olie, vil den blive alvorligt beskadiget.

UDSKIFTNING AF MOTOROLIE OG FILTER

1. Varm motoren grundigt op, og stands den derefter.
2. Placer en egnet beholder under motoren.
3. Fjern olieaftapningsproppen.



① Olieaftapningsprop

② Oliefilterprop



ADVARSEL

POTENTIEL FARE

Ukorrekt bortskaffelse af brugt motorolie.

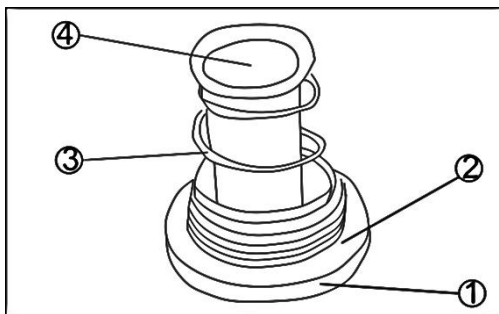
HVAD KAN DER SKE

Brugt motorolie er et giftigt stof, som kan forurene miljøet.

SÅDAN UNDGÅS FAREN

Kontakt de lokale myndigheder for at få oplyst godkendte bortskaffelsesmetoder, og følg altid disse metoder.

4. Rengør olieskærmen med opløsningsmiddel.
5. Monter motorens olieskærmprop med fjederens O-ring og olieskærmen. Spænd den til det angivne moment.



- ① Prop med oliefilter
- ② O-ring
- ③ Fjeder
- ④ Oliefilter

BEMÆRK

Udskift O-ringene med en ny.
Monter motorens olieaftappingsprop med pakning.
Stram den til det angivne moment.

BEMÆRK

Udskift pakningen med en ny.
Fyld motoren op til den øverste niveaulinje med motorolie af god kvalitet som angivet i tabellen.

Tilspændingsmoment

Motorolieaftappingsprop	25 N.m(2.5kgf.m,18ft.lb)
Motoroliefilterprop	15 N.m(1.5kgf.m,11ft.lb)

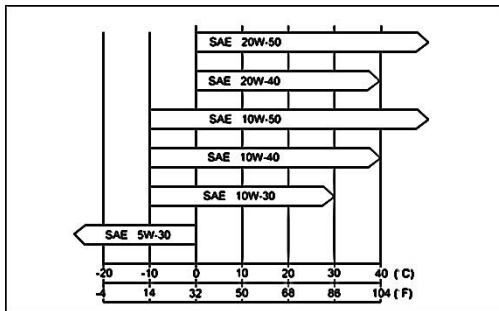
Motorolie

Viskositet: SAE 10W-40
Kapacitet: 1.6L

BEMÆRK

Tilsæt ikke noget kemisk additiv til olien.
Olier, der opfylder ovenstående krav, er fuldt formulerede og giver tilstrækkelig smøring til motoren.

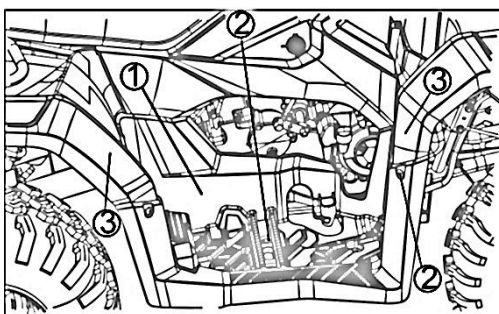
Selvom 10W-40 motorolie er den anbefalede olie til de fleste forhold, kan det være nødvendigt at ændre olieviskositeten for at tilpasse den til de atmosfæriske forhold i dit køreområde.



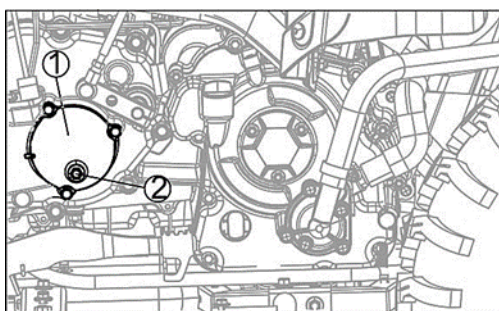
6. Lad motoren køre i flere minutter.
7. Kontrollér oliestanden.

INSPEKTION AF OLIESTAND GEARKASSE

1. Med køretøjet i vater forfra og bagfra og fra side til side fjernes boltene til inspektion af olieniveauet.
2. Fjern skruerne og boltene.
Fjern fremspringene fra for- og bagskærmene, og fjern højre fodhviler.



- ① Højre fodhviler
- ② Bolte
- ③ Fremspring



- ① Gearkasse
- ② Olieinspektionsbolt

3. Sørg for, at oliestanden når op til olieinspektionshullet.

BEMÆRK

Pas på, at der ikke kommer snavs eller fremmedlegemer ind i gearkasserne.

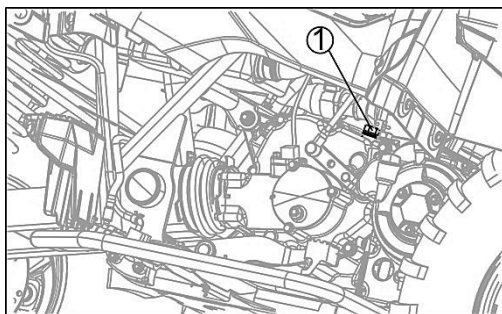
4. Kontrollér oliestanden. Hvis den er utilstrækkelig, påfyldes olie gennem oliepåfyldningsåbningerne efter behov. Oliestanden skal nå op til det nederste gevind i hullet til kontrol af oliestanden.
5. Monter olieinspektionsbolten.
6. Monter fremspringene på højre fodhviler på de forreste og bageste skærme, og monter derefter højre fodhviler.
7. Spænd boltene og skrueerne.

Tilspændingsmoment

Olieinspektionsbolt	20 Nm (2.0 kgf-m, 15 ft.lb)
---------------------	-----------------------------

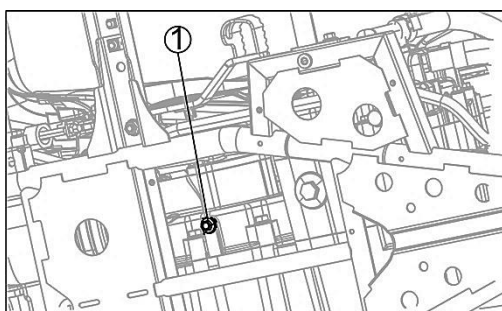
OLIESKIFT, GEARKASSE

1. Varm motoren grundigt op, og stands den derefter.
2. Løsn skrueerne og boltene for at fjerne højre fodhviler.
3. Anbring en egnet oliebeholder under gearkassen.
4. Fjern gearkassens oliepåfyldningsbolt.



① Oliepåfyldningsbolt

5. Fjern gearkassens olieaftapningsprop.



① Olieaftapningsprop

- Lad olien løbe helt ud, mens ATV'en står på et plant underlag.



ADVARSEL

POTENTIEL FARE

Forkert bortskaffelse af brugt gearolie.

HVAD KAN DER SKE

Brugt gearolie er et giftigt stof, som kan forurene miljøet.

SÅDAN UNDGÅS FAREN

Kontakt de lokale myndigheder for at få oplyst godkendte bortskaffelsesmetoder, og følg altid disse metoder.

- Når olien er løbet helt ud, monteres aftapningsproppen og pakningen. Udskift pakningen med en ny.

Tilspændingsmoment

Aftapningsprop, gearkasse	20 Nm (2.0 kgf-m, 15 ft.lb)
---------------------------	-----------------------------



ADVARSEL

POTENTIEL FARE

Olie fra gearkassen på dækkene.

HVAD KAN DER SKE

Kan gøre dem glatte, hvilket kan forårsage en ulykke og personskaade.

SÅDAN UNDGÅS FAREN

Tør straks spildt olie op med vand og sæbe.

- Fyld gearkassen med olie af god kvalitet, som er specificeret i tabellen, op til bundgevindet i olieniveauekontrollen.

Gearolie

Oliekapacitet	0.6 L (0.6 US qt)
Olieviskositet	SAE80W-90

BEMÆRK

Tilsæt ikke noget kemisk additiv til olien.
Olier, der opfylder ovenstående krav, er fuldt formulerede og giver tilstrækkelig smøring til transmissionen.

2. Monter oliepåfyldningsbolten og de afmonterede dele.

Tilspændingsmoment

Oliepåfyldningsbolt til gearkasse	20 Nm (2.0 kgf-m, 15 ft.lb)
-----------------------------------	-----------------------------

OLIE TIL BAGTØJET

For at tandhjulene og ringgearene kan fungere korrekt, skal du kontrollere oliestanden og skifte olie i overensstemmelse med skemaet for periodisk vedligeholdelse.



ADVARSEL

POTENTIEL FARE

Brug af dette køretøj med utilstrækkelig, forringet eller forurenede gearolie.

HVAD KAN DER SKE

Fastlåsnings af tandhjul og ringgear i bagtøjet kan låse baghjulene og forårsage en ulykke og personskade.

SÅDAN UNDGÅS FAREN

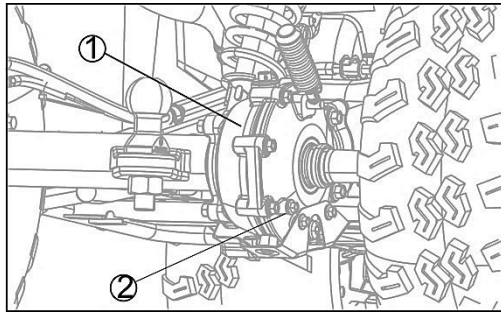
Brug ikke dette køretøj med utilstrækkelig, forringet eller forurenede gearolie.

BEMÆRK

Kørsel med utilstrækkelig, forringet eller forurenede olie medfører hurtigere slitage af tandhjul og tandkrans.

Inspektion af oliestand

1. Med køretøjet i vater forfra og bagfra og fra side til side fjernes bolten til inspektion af olieniveauet.
2. Sørg for, at olieniveauet når op til kontrolhullet.



- ① Bagtøj
- ② Inspektionsbolt, oliestand

BEMÆRK

Pas på, at der ikke kommer snavs eller fremmedlegemer ind i gearkasserne.

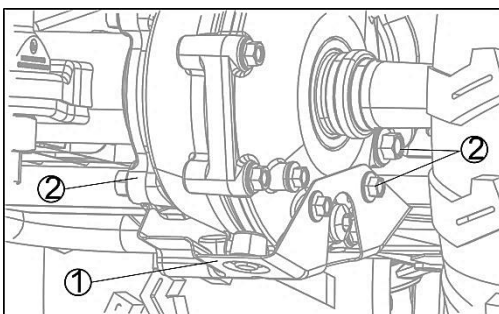
3. Kontrollér oliestanden. Hvis den er utilstrækkelig, påfyldes olie gennem oliepåfyldningsåbningerne efter behov. Oliestanden skal nå op til det nederste gevind i hullet til kontrol af oliestanden.
4. Monter olieinspektionsbolten.
Tilspændingsmoment 20 Nm (2,0 kgf-m, 15 ft.lb).

Olieskift

BEMÆRK

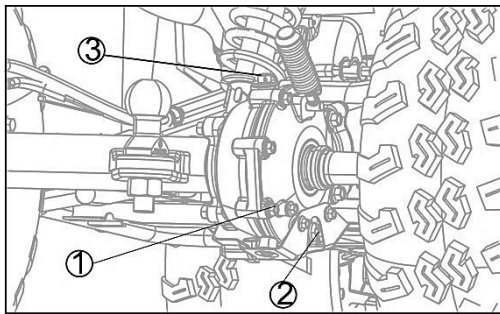
Olien til bagtøjet drænes let og opsamler eventuelle aflejringer, når olien varmes op ved at køre ATVen.

5. Placer en oliebeholder under gearkassen, mens ATVen er i vater.
6. For at fjerne aftapningsbolten skal du først fjerne den bageste afskærmning under gearkassen ved at løsne monteringsboltene.



- ① Bageste afskærmning
- ② Monteringsbolte

7. Fjern påfyldningsbolten og aftapningsbolten.



- ① Bagtøj
- ② Olieaftapningsbolt
- ③ Påfyldningsbolt



ADVARSEL

POTENTIEL FARE

Forkert bortskaffelse af brugt gearolie.

HVAD KAN DER SKE

Brugt gearolie er et giftigt stof, som kan forurene miljøet.

SÅDAN UNDGÅS FAREN

Kontakt de lokale myndigheder for at få oplyst godkendte bortskaffelsesmetoder, og følg altid disse metoder.

8. Når olien er løbet helt ud, monteres aftapningsbolten og pakningen. Udskift pakningen med en ny.

Tilspændingsmoment

Aftapningsbolt på bagtøj	20 Nm (2.0 kgf-m, 15 ft.lb)
--------------------------	-----------------------------



ADVARSEL

POTENTIEL FARE

Olie fra gearkassen på dækkene.

HVAD KAN DER SKE

Kan gøre dem glatte, hvilket kan forårsage en ulykke og personskade.

SÅDAN UNDGÅS FAREN

Tør straks spildt olie op med vand og sæbe.

Oliekapacitet/ -viskocitet

Oliekapacitet	0.15 L (0.16 US qt)
Olieviskocitet	SAE80W-90

BEMÆRK

Der må ikke tilsættes kemiske additiver til olien. Olier, der opfylder ovenstående krav, er fuldt formulerede og giver tilstrækkelig smøring til bagtøjet.

9. Monter påfyldningsbolten.

Tilspændingsmoment

Påfyldningsbolt til bagtøj	15 Nm (1.5 kgf-m, 11 ft-lb)
----------------------------	-----------------------------

10. Monter bagskærmen, og spænd monteringsboltene til det angivne moment.

Tilspændingsmoment

Monteringsbolt	15 Nm (1.5 kgf-m, 11 ft-lb)
----------------	-----------------------------

KØLESYSTEM

Køler og køleventilator :

Kontrollér og rengør skærmen og køleribberne for tilstopning af insekter eller mudder i overensstemmelse med skemaet over periodisk vedligeholdelse. I støvede områder skal køleren rengøres hyppigere end det anbefalede interval.



ADVARSEL

POTENTIEL FARE

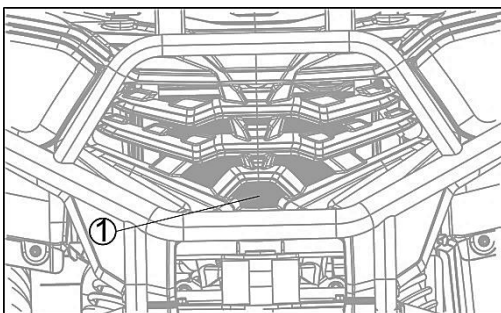
Køleventilatoren tændes automatisk, selv når tændingen er afbrudt.

HVAD KAN DER SKE

Kan forårsage skader på dine hænder, hvis du rører ved den roterende ventilator.

SÅDAN UNDGÅS FAREN

Hold altid hænder og tøj væk fra blæserbladene.



① Kølerskærm

1. Rengør gitteret, skærmen og køleribberne for eventuelle forhindringer med en lavtryksvandstråle.
2. Hvis insekter eller mudder ikke kan fjernes helt, skal det rengøres af en autoriseret forhandler.

BEMÆRK

Brug af højtryksvand, f.eks. fra et bilvaskeanlæg, kan beskadige køleribberne og forringe kølerens effektivitet. Luftstrømmen gennem køleren må ikke hindres eller afbøjes ved at montere uautoriseret tilbehør foran køleren eller bag køleventilatoren. Indgreb i kølerens luftstrøm kan føre til overophedning og deraf følgende motorskader.

Kølevæske

Kølevæske absorberer varme fra motoren og overfører den til luften ved køleren. Hvis kølevæskenniveauet bliver lavt, bliver motoren overophedet og kan blive beskadiget. Kontrollér kølevæskestanden hver dag, før ATVen tages i brug, og påfyld kølevæske, hvis standen er lav. Udskift kølevæsken i overensstemmelse med skemaet for periodisk vedligeholdelse.

Inspektion af kølevæskestand

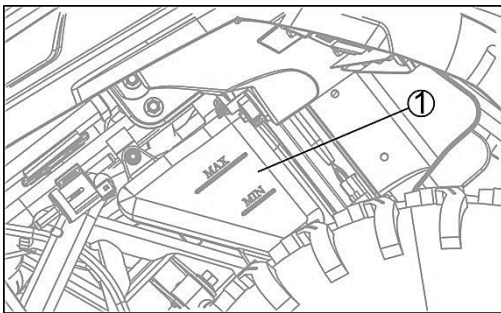
Placer ATVen på et plant underlag.

Kontrollér kølevæskestanden ved hjælp af kølevæskestandsmåleren på reservetanken.

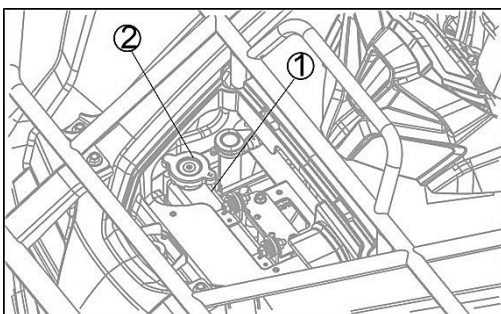
Kølevæskenniveauet skal være mellem "MAX"- og "MIN"-mærkerne.

BEMÆRK

Kontrollér niveauet, når motoren er kold (rum- eller atmosfæretemperatur).



① Reservetank



① Reservetank

② Dæksel

Hvis mængden af kølevæske er utilstrækkelig, skal du fjerne dækslet fra reservetanken og fylde kølevæske på gennem påfyldningsåbningen til "MAX"-mærket. Sæt dækslet på igen.

Anbefalet kølevæske

Blødt vand 50%: Kølevæske 50% (5 : 5)

Anbefalet kølevæske:

Permanent kølevæske (ethylenglycol plus korrosions- og rusthæmmende kemikalier til aluminiumsmotorer og køler).

BEMÆRK

I nødstilfælde kan du tilsætte vand alene til kølevæskereservetanken, men den skal bringes tilbage til det korrekte blandingsforhold ved tilsætning af frostvæskekonzentrat så hurtigt som muligt. En permanent type frostvæske er installeret i kølesystemet, når det leveres. Den er farvet grøn og indeholder ethylenglycol. Den er blandet med 30% og har et frysepunkt på 15°C (5°F).

BEMÆRK

Hvis der ofte skal efterfyldes kølevæske, eller hvis reservetanken er helt tom, er der sandsynligvis en lækage i systemet. Få kølesystemet kontrolleret af din autoriserede forhandler.

TÆNDRØR, EFTERSYN

Standardtændrøret er vist i tabellen. Tændrørene skal tages ud i overensstemmelse med skemaet for periodisk vedligeholdelse for rengøring, inspektion og nulstilling af tændrørsgabet.

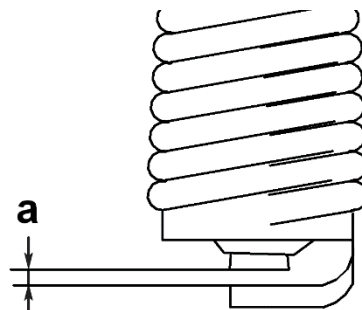
Vedligeholdelse

Hvis tændrørene er fedtede eller har kulaflejring, skal de renses. Stikkene kan også rengøres med et opløsningsmiddel med højt flammepunkt og en ikke-metallisk børste (nylon osv.). Mål mellemrummet med en tykkelsesmåler af trådtypepen, og juster mellemrummet, hvis det er forkert, ved at bøje den ydre elektrode. Hvis tændrørselektroderne er korroderede eller beskadigede, eller hvis isolatoren er revnet, skal tændrørene udskiftes.

UDTAGNING AF TÆNDRØR

1. Fjern tændrørshætten.
2. Fjern tændrøret med tændrørsgglen.

1. Elektrodeafstand



EFTERSYN AF TÆNDRØR

1. Kontrollér, at porcelænsisolatoren omkring tændrørets midterste elektrode er en medium til lys brun (den ideelle farve, når ATVen køres normalt).
2. Kontrollér tændrøret for elektrode erosion og for meget kulstof eller andre aflejring, og udskift det om nødvendigt.

BEMÆRK

Hvis tændrøret viser en tydelig anden farve, kan det være tegn på driftsforstyrrelse i motoren. Forsøg ikke selv at diagnosticere sådanne problemer. Få i stedet en forhandler til at efterse ATVen.



ADVARSEL

POTENTIEL FARE

Varmt udstødningsrør.

HVAD KAN DER SKE

Kan brænde dine hænder.

SÅDAN UNDGÅS FAREN

Tjek først udstødningsrøret, og hvis det er varmt, så vent, til det bliver koldt.

MONTERING AF TÆNDRØR

1. Mål elektrodeafstanden med søgerblade og juster om nødvendigt afstanden til specifikationen.

**Elektrodeafstand:
0,6 – 0,7 mm**

2. Rengør overfladen på tændrørspakningen og dens modstående overflade, og tør derefter snavs fra tændrørsgevindet.
3. Sæt tændrøret i med tændrørsnøglen og spænd til specificeret tilspændingsmoment.

**Tilspændingsmoment
12,5 Nm**

4. Sæt tændrørshættet på igen.

RENGØRING AF LUFTFILTER

Et tilstoppet luftfilter begrænser motorens luftindtag, øger brændstofforbruget, reducerer motorkraften og forårsager tilsmudsning af tændrørene.



ADVARSEL

POTENTIEL FARE

En tilstoppet luftrenser.

HVAD KAN DER SKE

Kan få snavs og støv til at trænge ind i karburatoren og holde gashåndtaget åbent. Det kan forårsage en ulykke.

SÅDAN UNDGÅS FAREN

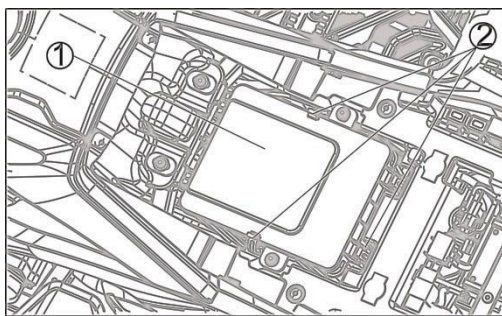
Rengør luftrenseren regelmæssigt og i henhold til instruktionerne i dette afsnit.

BEMÆRK

Et tilstoppet luftfilter kan få snavs og støv til at trænge ind i motoren og forårsage overdreven slitage og muligvis motorskade.

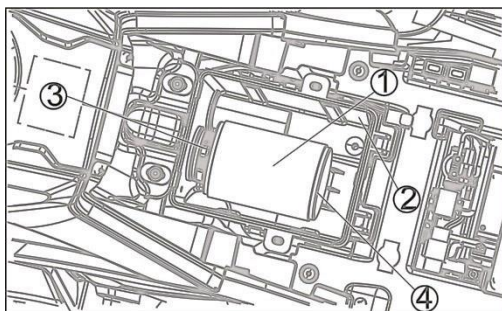
Luftfilterelementet skal rengøres i overensstemmelse med skemaet over periodisk vedligeholdelse. I støvede områder skal elementet rengøres hyppigere end det anbefalede interval. Efter kørsel i regnvej eller på mudrede veje skal elementet rengøres med det samme.

1. Fjern sædet.
2. Træk ud i trykknapperne, og fjern dækslet til luftfilterhuset.



- ① Dæksel til luftfilterhus
- ② Trykknapper

3. Løsn klemmeskruen, og træk elementet og elementrammen ud af luftfilterhuset.



- ① Luftfilterelement
- ② Luftfilterhus
- ③ Klemmeskrue
- ④ Elementramme

Tjek indsugningskanalen og karburatoren for snavs. Hvis der er snavs, skal indsugningskanalen og karburatoren rengøres grundigt. Det kan også være nødvendigt at udskifte luftrenseren og forsegle luftrenserhuset og indsugningskanalen.

4. Skub et rent, fnugfrit håndklæde ind i indsugningskanalen for at forhindre snavs eller andre fremmedlegemer i at trænge ind.
5. Tør indersiden af luftfilterhuset af med et rent, fugtigt håndklæde.



ADVARSEL

POTENTIEL FARE

Snavs eller støv kommer ind i karburatoren.

HVAD KAN DER SKE

Kan få gashåndtaget til at stå åbent. Det kan forårsage en ulykke.

SÅDAN UNDGÅS FAREN

Sørg for at dække luftrenserens åbning til karburatoren, når du har fjernet elementet. Rengør luftfilterhuset som beskrevet i dette afsnit.

BEMÆRK

Hvis der trænger snavs ind i motoren, vil det medføre overdreven motorslitage og muligvis motorskade.

6. Rengør elementet i et bad med opløsningsmiddel med højt flammepunkt ved hjælp af en blød børste.



ADVARSEL

POTENTIEL FARE

Rengøring af luftfilterelementet med benzin eller opløsningsmiddel med lavt flammepunkt.

HVAD KAN DER SKE

Benzin eller opløsningsmidler med lavt flammepunkt er ekstremt brandfarlige og kan være eksplosive under visse forhold.

En brand eller eksplosion kan forårsage alvorlig personskade eller død.

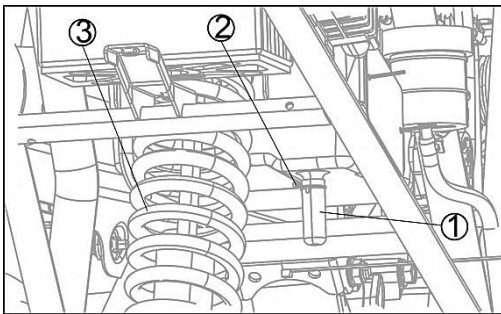
SÅDAN UNDGÅS FAREN

Brug et opløsningsmiddel med højt flammepunkt til at rengøre luftfilterelementet. Brug aldrig benzin eller opløsningsmidler med lavt flammepunkt.

Rengør elementet i et godt ventileret område uden flammer eller gnister; dette inkluderer alle apparater med tændrør.

7. Klem det tørt i et rent håndklæde. Elementet må ikke vrides eller blæses tørt, da det kan blive beskadiget.

8. Kontroller elementet for synlige skader. Hvis det er revnet, beskadiget eller blevet hårdt, skal det udskiftes. Efter rengøring mættes elementet med en luftrenserolie af høj kvalitet, overskuddet presses ud, og derefter pakkes det ind i en ren klud og presses så tørt som muligt. Pas på ikke at ødelægge elementet.
9. Monter elementet på det indvendige metalnet.
10. Montér luftfilterelementet på elementrammen.
11. Montér elementet i luftrenserhuset, og spænd derefter monteringskruen godt fast.
12. Spænd luftrenserhusets dæksel godt fast.
13. Sæt sædet på igen.
14. Inspektion af støv, olie og/eller vand - Fjern aftapningshætten i bunden af luftfilterhuset for at fjerne støv, olie og/eller vand, der har samlet sig inde i huset. Sørg for at sætte aftapningshætten på igen efter inspektionen.



- ① Aftapningshætte
- ② Klemme
- ③ Bagerste ophæng

JUSTERING AF CARBURATOR

Karburatoren er en vigtig del af motoren og kræver en meget kompleks justering. De fleste justeringer bør overlades til forhandleren. Men tomgangshastigheden kan dog udføres af ejeren som en del af vedligeholdelsesrutinen.

JUSTERING AF TOMGANGSHASTIGHED

1. Start motoren, og varm den op i et par minutter ved næsten 1.000 til 2.000 o/min. Lad nogle gange motoren køre op til 4.000 til 5.000 omdr./min. Motoren er varm, når den hurtigt reagerer på gashåndtaget.
2. Tilslut omdrejningstælleren, og indstil tomgangen til den specificerede tomgangshastighed ved at justere gashåndtagets stopskruer. Drej skruen ind for at øge motorhastigheden, og ud for at mindske motorhastigheden.

JUSTERING AF VENTILSPILLERUM

Det korrekte ventilspillerum ændre sig ved brug, hvilket fører til forkert brændstof-/lufttilførsel eller motorstøj. For at forhindre dette, skal ventilspillerummet justeres med jævne mellemrum. Denne justering bør dog overlades til en professionel servicetekniker.

GNISTFANGER

Dette køretøj er udstyret med gnistfanger. Den skal vedligeholdes korrekt for at sikre dens effektivitet. Rengør gnistfangeren i overensstemmelse med skemaet for periodisk vedligeholdelse.



ADVARSEL

POTENTIEL FARE

Forkert installeret gnistfanger.

HVAD KAN DER SKE

Kan udsende gnister, som kan forårsage brand.

SÅDAN UNDGÅS FAREN

Sørg for, at gnistfangeren/lyddæmperen og aftapningsproppen er monteret forsvarligt.



ADVARSEL

POTENTIEL FARE

Varm lyddæmper.

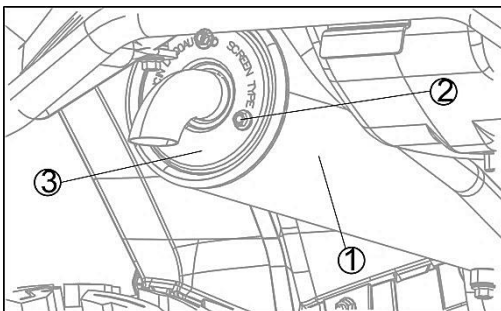
HVAD KAN DER SKE

Kan brænde dine hænder.

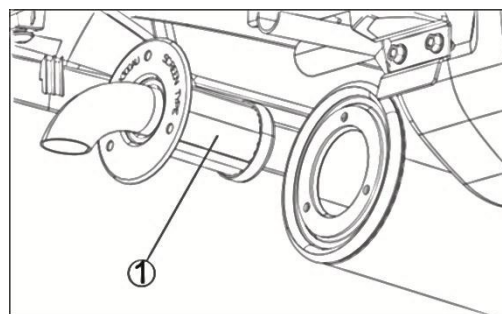
SÅDAN UNDGÅS FAREN

Brug handsker under rengøring af gnistfangeren. Motoren skal være i gang under denne procedure.

1. Fjern boltten fra lyddæmperen.



- ① Lyddæmper
- ② Bolt
- ③ Gnistfanger



- ① Gnistfanger

2. I et åbent område, på afstand af brændbare materialer, startes motoren med gearkassen i frigear.



ADVARSEL

POTENTIEL FARE

Rengøring af gnistfangeren i nærheden af brændbare materialer.

HVAD KAN DER SKE

Kan forårsage brand og give forbrændinger.

SÅDAN UNDGÅS FAREN

Lad aldrig motoren køre med afmonteret gnistfanger i nærheden af brændbare materialer. Der udsendes varme kulpartikler under rengøringsproceduren.

3. Hæv og sænk motorhastigheden, mens du banker på lyddæmperen med en gummihammer, indtil kulpartiklerne er fjernet fra lyddæmperen.



ADVARSEL

POTENTIEL FARE

Motoren kører uden ventilation.

HVAD KAN DER SKE

Indånding af udstødningssgas fører til kulilteforgiftning, kvælning og død. Udstødningssgasser indeholder kulilte; en farveløs, lugtfri, giftig gas.

SÅDAN UNDGÅS FAREN

Motoren må ikke startes eller køre i et lukket område som f.eks. en garage.

4. Stop motoren.
5. Monter gnistfangeren, og spænd gnistfangerbolten til det angivne moment.

Tilspændingsmoment

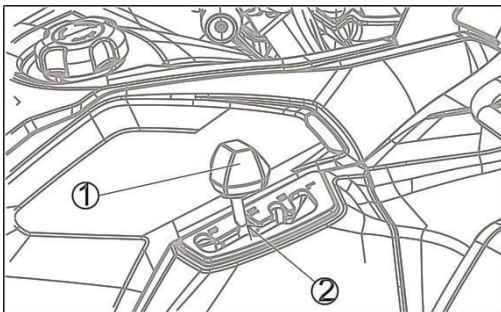
Gnistfangerbolt	11 Nm (1.1 kgf-m, 97 in.lb)
-----------------	-----------------------------

SERVICERING AF GEARSKIFTE

BEMÆRK

Før du skifter gear, skal du standse maskinen og føre gashåndtaget tilbage til lukket position, indtil motorhastigheden er nede på den angivne tomgangshastighed. Ellers kan transmissionen blive beskadiget.

1. Kontrollér håndtagets funktion, før motoren startes.
2. Sørg for at flytte gearstangen til position "N" i gearstangen.
3. Drej tændingskontakten til "ON", og kontrollér, at indikatorlampen for neutral lyser.



- ① Gearhåndtag
- ② "N" position



ADVARSEL

POTENTIEL FARE

Kørsel med forkert justeret gearvælger.

HVAD KAN DER SKE

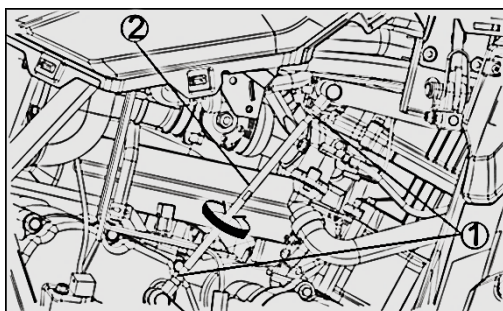
Man kan miste kontrollen over gearskiftet, hvilket kan føre til en ulykke.

SÅDAN UNDGÅS FAREN

Sørg for at flytte gearstangen til positionen "N", og at neutralindikatorlampen tændes, før motoren startes.

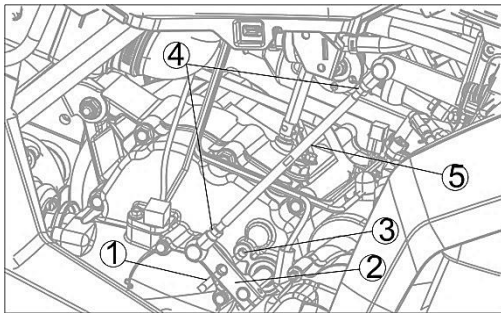
JUSTERING AF GEARSTANG

1. Drej tændingskontakten til ON, og sørg for, at motorstopkontakten står på OFF "X"-positionen.
2. Løsn låsemøtrikkerne på stangen. Skift gearet til neutral ved at bevæge gearstangen og/eller dreje stangen. (Indikatorlampen for neutral lyser).



- ① Låsemøtrikker
- ② Stang

3. Tag en stjerneskrue-trækker og før den gennem gearstangen ind i indekshullet på dækslet til gearkassen.



- ① Standard spids/Phillips skrue-trækker
- ② Skiftearm
- ③ Indekshul
- ④ Låsemøtrikker
- ⑤ Gearstang

4. Drej stangen med eller mod uret, indtil gearvælgeren står i position "N" i gearstyringen, og stram låsemøtrikkerne, og træk derefter skrue-trækkeren ud.
5. Efter justering startes motoren, og ATV'en prøvekøres for at sikre, at gearvælgeren fungerer korrekt.

REMDREVET TRANSMISSION (CVT)

ATVen er udstyret med en remdrevet CVT-transmission (Continuously Variable Transmission). Dette automatiske drivsystem er enkelt at betjene, men kræver regelmæssig inspektion, da drivremmen slides ved normal brug.

Eftersynet bør udføres af en autoriseret forhandler.

Krav til periodisk inspektion af drivremmen

Forsømmelse, misbrug eller manglende vedligeholdelse af transmissionen kan resultere i beskadigelse og svigt af remmen.

Drivremmen skal efterses mindst for hver 2.000 km eller hvert brugsår, afhængigt af hvad der kommer først, da drivremmen slides ved normal brug. Hyppigere inspektion er nødvendig, hvis ATVen udsættes for hård brug. Hvis remmen glider for meget, må du ikke køre med ATVen, før de beskadigede komponenter er repareret.



ADVARSEL

POTENTIEL FARE

Bevægelige dele udsættes for fare, når dækslet til momentomformeren fjernes.

HVAD KAN DER SKE

Bevægelige dele kan forårsage alvorlige kropsskader og/eller gribe fat i tøjet og forårsage personskade.

SÅDAN UNDGÅS FAREN

Kør aldrig med ATVen, uden at dækslet til momentomformeren er monteret.

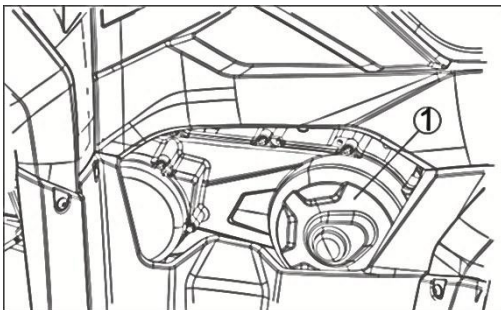
Årsager til accelereret slidtage af remme

Undgå disse hårde brugsforhold for at opnå maksimal levetid for remmen og forhindre accelereret remslid og forringelse.

1. Kørsel i højt gearområde, mens man kører op ad bakker, transporterer tung last eller trækker en trailer.
2. Overskridelse af ATVens eller anhængerens maksimale vægt.
3. Kørsel i mudder eller vand, der er dybere end anbefalet.
4. Kørsel under ekstremt støvede forhold.
5. Fortsat drift med for stort bæltesslip.
6. Undladelse af at aktivere fod- og håndbremsen under kørsel ned ad bakke.
7. Indikationer på for stort bæltesslip:

Overdreven slør vil fremskynde slid på remmen og føre til fejl. Genkend disse symptomer på for stort bæltesslip. Hvis der opstår for stort slip, må du ikke fortsætte med at køre, før alle beskadigede komponenter er repareret.

1. Lugt af brændt gummi.
2. Synlig hvid røg.
3. Træg startacceleration eller tab af kraft.
4. Motorens omdrejningstal er højere ved samme hastighed.
5. Vibrationer i motoren.



① Transmission med remtræk (CVT)

EFTERSYN AF BREMSER

Slitage på skiver og bremseklodser kompenseres automatisk og har ingen indflydelse på bremsegrebene og pedalerne. Der er ingen dele, der kræver justering på bremsen.



ADVARSEL

POTENTIEL FARE

Luft i bremseledning.

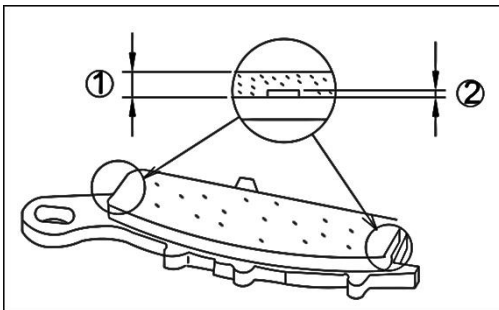
HVAD KAN DER SKE

Kan få bremsen til at føles grødet eller blød. Det kan medføre nedsat bremseevne eller bremsesvigt og resultere i en ulykke.

SÅDAN UNDGÅS FAREN

Hvis bremsegrebet bevæger sig for meget, eller bremsen føles blød, skal du straks få en autoriseret forhandler til at efterse den.

Kontrollér bremserne for slitage i overensstemmelse med skemaet for periodisk vedligeholdelse. Hvis tykkelsen på en af bremseklodserne er mindre end 1 mm (0,04 in.), skal du udskifte begge klodser i bremsekaliberen som et sæt for hver forreste skivebremsekaliber. Hvis tykkelsen på klodsen på den bageste skivebremsekaliber er mindre end 1 mm (0,04 in.), skal klodsen i kaliberen udskiftes. Inspektion af klodsslid og udskiftning af klodser bør udføres af en autoriseret forhandler.



① Tykkelse, bremseklods

② 1 mm (0.04 in.)

Bremsevæske

I overensstemmelse med skemaet for periodisk vedligeholdelse skal du kontrollere bremsevæskenniveauet i bremsevæskebeholderne foran og bagpå og skifte bremsevæske. Bremsevæsken skal også skiftes, hvis den bliver forurenset med snavs eller vand.

Brug kun ekstra kraftig bremsevæske af typen DOT4.

BEMÆRK

Spild ikke bremsevæske på en malet overflade. Det vil beskadige malingen. Hvis der spildes bremsevæske, skal det straks vaskes af med vand.



ADVARSEL

POTENTIEL FARE

Forurennet bremsevæske.

HVAD KAN DER SKE

Kan reducere bremseevnen eller forårsage bremsesvigt, hvilket kan resultere i en ulykke.

SÅDAN UNDGÅS FAREN

Brug ikke bremsevæske fra en beholder, der har stået åben, eller som har været uforseglet i længere tid. Væsken vil absorbere fugt og kan være forurennet med støv og snavs.



ADVARSEL

POTENTIEL FARE

Beskadigede eller utætte bremseslanger og fittings.

HVAD KAN DER SKE

Kan forårsage bremsesvigt og resultere i en ulykke.

SÅDAN UNDGÅS FAREN

Kontrollér bremsevæskenniveauet regelmæssigt.

Udskift alle beskadigede eller utætte bremseslanger og fittings.

Vedligehold bremsesystemet i overensstemmelse med skemaet for periodisk vedligeholdelse.

KABLER, EFTERSYN OG SMØRING

Funktionen og tilstanden af alle kontrolkabler skal kontrolleres før hver tur, og kablerne og kabelenderne skal smøres, hvis det er nødvendigt. Hvis et kabel er beskadiget eller ikke bevæger sig jævnt, få en forhandler til at tjekke eller udskifte det.



ADVARSEL

POTENTIEL FARE

Beskadigede styrekabler.

HVAD KAN DER SKE

Der kan opstå korrosion, når kabelkapper bliver beskadiget, og kabler kan blive flossede eller knækkede, hvilket kan begrænse betjeningen af styringen og føre til en ulykke eller personskaade.

SÅDAN UNDGÅS FAREN

Efterse kablerne ofte. Udskift beskadigede kabler.

AFMONTERING AF HJUL

1. Løft hjulet ved at placere et passende støttestativ under rammen.
1. Fjern møtrikken fra hjulet.
2. Fjern hjulenheden.

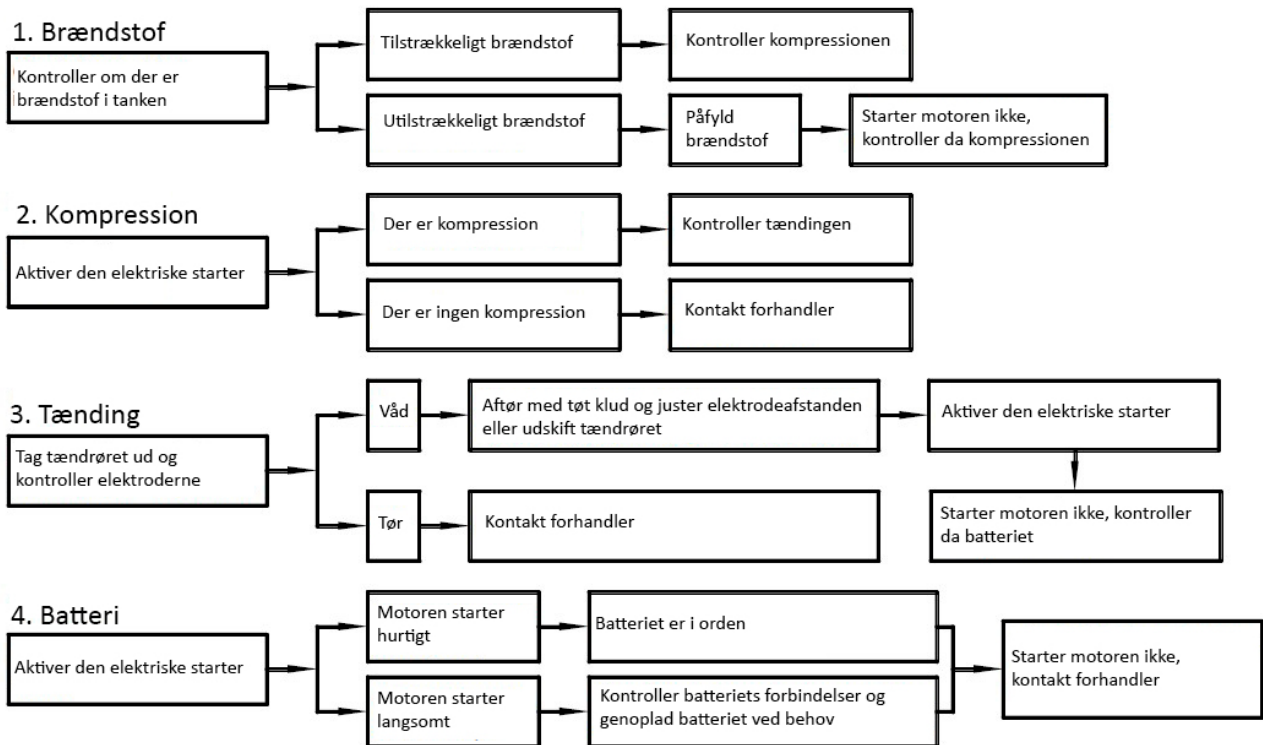
MONTERING AF HJUL

Hjulet monteres modsat afmonteringsproceduren.
Sørg for at spænde og efterkontrollere hjulboltene.

UDSKIFTNING AF SIKRING

1. Sikringsholderen er placeret under sædet. Sikringen er placeret i startrelæet.
2. Hvis sikringen er sprunget, sluk da for hovedkontakten og monter en ny sikring jf. specificerede strømstyrke. Tænd derefter for kontakterne. Hvis sikringen springer med det samme igen, kontakt da forhandler.

FEJLFINDINGSSKEMA



RENGØRING OG OPBEVARING

RENGØRING

Hyppig og grundig rengøring af maskinen vil ikke kun forbedre dens udseende, men vil også forbedre dens generelle ydeevne og forlænge levetiden for mange komponenter.

1. Før rengøring af maskinen:
 - a) Bloker enden af udstødningsrøret for at forhindre vand i at trænge ind. En plastikpose og stærk elastik kan bruges.
 - b) Sørg for, at tændrøret og alle påfyldningsdæksler er korrekt monteret.
2. Hvis motorhuset er ekstremt fedtet, påfør affedtningsmiddel med en pensel. Påfør ikke affedtningsmiddel på hjulakslerne.
3. Skyl snavs og affedtningsmiddel af med en haveslange. Brug kun netop tilstrækkeligt tryk til at gøre arbejdet.
4. Når det meste af snavset er blevet spulet af, vaskes alle overflader med varmt vand og en mild sæbe med rengøringsmiddel. En lille børste er god til de steder steder, der er svære at komme til.
5. Skyl straks maskinen med rent vand og tør alle overflader med et vaskeskind, et rent håndklæde eller en klud.
6. Rengør sædet med et vinylrengøringsmiddel for at holde betrækket smidigt og glansfuldt.
7. Voks af bilypen kan anvendes på alle lakerede og forkromede overflader.
Undgå kombinerede rengøringsvokse. Mange af dem indeholder slibemidler, som kan ødelægge lakken eller den beskyttende finish. Når rengøringen er udført, start motoren og lad den køre i tomgang i flere minutter for at tørre ATVen.

OPBEVARING

Langvarig opbevaring (60 dage eller mere) af maskinen vil kræve nogle beskyttende foranstaltninger for at sikre driftsikkerheden. Efter fuldstændig rengøring af maskinen, gøres klar til opbevaring på følgende måde:

1. Fyld brændstoftanken med frisk brændstof
2. Fjern tændrøret, hæld cirka en spiseskefuld motorolie i tændrørshullet og monter tændrøret igen.
3. Smør alle styrekabler.
4. Løft stellet så alle hjul kommer fri af jorden.
5. Bind en plastikpose over udstødningsrørets for at forhindre fugt i at trænge ind.
6. Hvis maskinen opbevares i en fugtig eller salt atmosfære, dækkes alle udsatte metaloverflader med en let film af olie. Der må ikke påføres olie på gummi dele eller sædebetrækket.
7. Fjern batteriet, og oplad det. Opbevar et tørt sted og genoplad det en gang om måned. Opbevar ikke batteriet på et ekstremt varmt eller koldt sted (mindre end 0°C eller mere end 30 °C).

SERVICEREGISTRERING

Kopier af arbejdsordrer og/eller kvitteringer for de dele, du køber og installerer, er nødvendige for at dokumentere vedligeholdelse udført i overensstemmelse med garantien. Skemaet nedenfor er kun tænkt som en påmindelse til dig om, at vedligeholdelsesarbejdet er påkrævet og vil ikke blive accepteret som bevis på vedligeholdelsesarbejdet.

VEDLIGEHOLDELSESINTERVALLER			DATO FOR SERVICE	KILOMETER-TÆLLER	SERVICEFORHANDLER NAVN OG ADRESSE	BEMÆRKNINGER
Måned	KM	Timer				
1	320	20				
3	1.300	80				
6	2.500	160				
12	5.000	320				
18	7.500	480				
24	10.000	640				
30	12.500	800				
36	15.000	960				
42	17.500	1.120				
48	20.000	1.280				
54	22.500	1.440				
60	25.000	1.600				

Vi forbeholder os ret til uden forudgående varsel at ændre de tekniske parametre og specifikationer for dette produkt.