

Manual

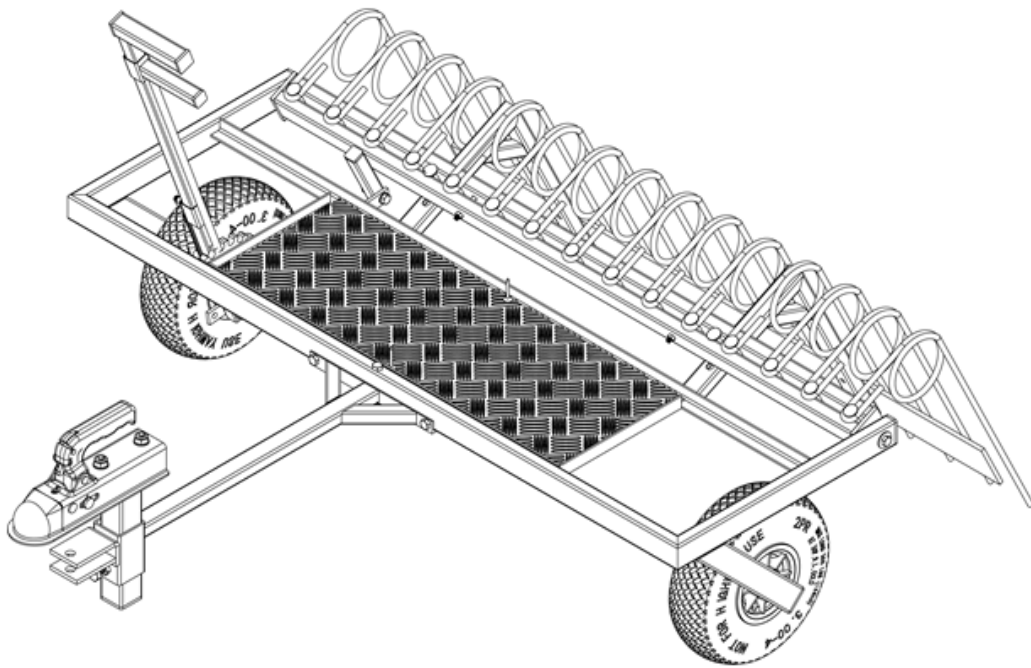
9074909

DA/NO: Gårdrive (original)

SV: Gårdsharv (översättning)

DE: Rechen (Übersetzung)

EN: Yard rake (translation)



www.p-lindberg.dk
www.p-lindberg.no
www.p-lindberg.se
www.p-lindberg.de

DA

SV

DE

EN

Kontakt Danmark:

P. Lindberg A/S
Sdr. Ringvej 1
6600 Vejen
Tlf. 70 21 26 26
Fax 70 21 26 30
salg@p-lindberg.dk
www.p-lindberg.dk

Kontakt Norge:

P. Lindberg
Doneheia 62
4516 Mandal
Telefon: 21 98 47 47
post@lindberg.no
www.p-lindberg.no

Kontakt Sverige:

P. Lindberg Sverigefilial
Myrangatan 4
745 37 Enköping
Tel. 010-209 70 50
order@p-lindberg.se
www.p-lindberg.se

Kontakt Deutschland:

P. Lindberg GmbH
Flensburger Straße 3
24969 Großenwiehe
Tel: 04604 – 9888 975
kontakt@p-lindberg.de
www.p-lindberg.de

DA Original Brugsanvisning



Gårdrive - varenr. 9074909

Beskrivelse: Gårdrive med planerskær, trinløs højdejustering og en arbejdsbredde på 106 cm.

Anvendelsesområder: Til ATV og havetraktor.

Tilsigtet anvendelse: Produktet må kun anvendes som beskrevet i brugsanvisningen – al anden anvendelse betragtes som forkert.

INDHOLD

GENERELLE ADVARSLER.....	2
DEFINITION AF ADVARSELSORD	3
BESKRIVELSE AF GÅRDRIVEN	4
TEKNISKE SPECIFIKATIONER	4
KOMPONENTER	5
SAMLING	6
BRUGSANVISNING	11
VEDLIGEHOLDELSE OG OPBEVARING	12
SPLITTEGNING	13

Montering er påkrævet

Dette produkt skal samles før brug. Se afsnittet "Samling" for instruktioner. På grund af gårdrivens vægt og størrelse anbefales det, at to eller flere voksne er til stede for at hjælpe med samlingen.

KONTROLLER ALLE KOMPONENTER nøje ved modtagelsen for at sikre, at ingen komponenter mangler eller er beskadiget.

GENERELLE ADVARSLER

LÆS og FORSTÅ denne manual fuldstændigt, inden gårdreven tages i brug.

Operatøren skal læse og forstå alle sikkerheds- og advarselsoplysninger, betjeningsvejledninger samt vedligeholdelses- og opbevaringsinstruktioner, inden udstyret tages i brug. Manglende korrekt betjening og vedligeholdelse af gårdreven kan medføre alvorlig personskade på operatøren eller tilstedeværende personer.

Advarsler vedrørende betjening

- Du må aldrig medtage passagerer, sidde eller stå på gårdreven.
- Lad ikke børn lege på, stå på eller klatre op på gårdreven.
- Kontroller altid gårdreven før brug for at sikre, at den er i god stand.
- Udskift eller reparer beskadigede eller slidte dele straks.
- Kontroller og stram altid beslag og monterede dele inden brug.
- Overskrid ikke dørkpladens max. kapacitet på 100 kg.
- Undgå store huller og grøfter, når udstyret betjenes.
- Vær forsigtig, når gårdreven anvendes på stejle skrån timer (bakker).
- Kør ALTID med nedsat hastighed på ujævnt terræn, langs bække, grøfter og på skrån timer.
- Brug ikke udstyret tæt på bække, grøfter og offentlige veje.
- For at undgå personskade og/eller skade på udstyret **MÅ DU IKKE KØRE HURTIGERE END 8 km/t.**
- Vær altid forsigtig, når der læsses og aflæsses ekstra vægt på dørkpladen.
- Træk kun med anbefalede køretøjer (plæne-/havetraktorer og ATV'er).
- Se altid køretøjets brugervejledning for korrekt bugsering.
- Gårdreven er ikke designet til brug med zero-turn-plæneklippere.
- Sørg altid for at fastgøre og låse gårdreven til køretøjets trækstang, før det tages i brug.

Risiko for knusning og skæring





- Hold altid hænder og fødder væk fra bevægelige dele, mens udstyret er i drift.
- Ryd altid arbejdsområdet og hold det rent under betjening.
- Bær altid sikkerhedsudstyr, øjenbeskyttelse, handsker og arbejdsstøvler, når gårdreven betjenes.

ADVARSEL



De advarsler, forsigtighedsregler og anvisninger, der er beskrevet i denne brugsanvisning, kan ikke dække alle mulige forhold eller situationer, der kan opstå. Brugeren skal være klar over, at sund fornuft og forsigtighed er faktorer, der ikke kan indbygges i dette produkt, men som brugeren selv skal udvise.

DEFINITION AF ADVARSELSORD

	<p>Dette er sikkerhedssymbolet. Det bruges til at advare dig om potentielle farer for personskade. Overhold alle sikkerhedsmeddelelser, der følger dette symbol, for at undgå mulig personskade eller død.</p>
<p>FARE</p> 	<p>FARE angiver en umiddelbart farlig situation, som, hvis den ikke undgås, vil resultere i død eller alvorlig personskade.</p>
<p>ADVARSEL</p> 	<p>ADVARSEL angiver en potentielt farlig situation, som, hvis den ikke undgås, kan resultere i død eller alvorlig personskade.</p>
<p>FORSIGTIG</p> 	<p>FORSIGTIG angiver en potentielt farlig situation, der, hvis den ikke undgås, kan medføre mindre eller moderat personskade.</p>
<p>FORSIGTIG</p>	<p>FORSIGTIG brugt uden sikkerhedssymbolet angiver en potentielt farlig situation, der, hvis den ikke undgås, kan medføre materielle skader.</p>

BESKRIVELSE AF GÅRDRIVEN

Gårdriven er konstrueret til effektiv vedligeholdelse af udendørs arealer.

Den højdejusterbare ramme og tænderne gør det muligt at indstille den ideelle arbejdsdybde, hvilket gør den fleksibel til både skånsom plænepleje og jordbearbejdnig.

De buede, fjederbelastede tænder river gennem græsset for at løfte blade etc. uden at beskadige græsset, mens den planerskæret samler affald og udjævner jord- eller grusoverflader.

De tekniske specifikationer for gårdriven findes i afsnittet "Tekniske specifikationer" i denne manual.

FORSIGTIG



Læs og følg alle instruktioner vedrørende samling og betjening. Manglende korrekt samling af dette udstyr kan medføre alvorlig personskade på brugeren eller tilstedeværende personer eller forårsage skade på udstyret.

DELE TIL OG MONTERING AF GÅRDRIVEN

Tag alle dele ud af transportkassen, og kontroller komponenterne for at sikre, at der ikke mangler nogen dele, inden samlingen påbegyndes. Følg trin 1 til 5 for samling.

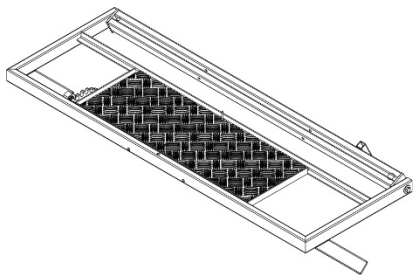
NØDVENDIGT VÆRKTØJ

- Gummi- eller træhammer
- 13 mm, 17 mm og 30 mm skruenøgler

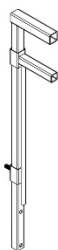
TEKNISKE SPECIFIKATIONER

Dørkpladens max. kapacitet	100 kg
Arbejdsbredde	106 cm
Dørkplade	23,5 x 65 cm
Rivetænder	15 x 8 mm
Dæktype	Pneumatisk
Hjulstørrelse	3,00x4
Kobling	50 mm kobling
Dimensioner	B115 x L136 cm
Vægt	34,5 kg

KOMPONENTER



A



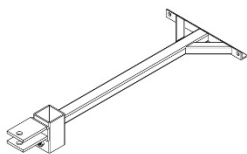
B



C



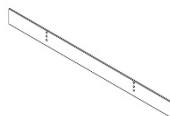
D



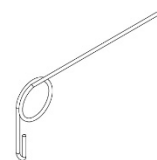
E



F



G



H



I

- A. Ramme
- B. Justeringskomponent
- C. 50 mm kobling
- D. Hjul (2)
- E. Trækstangssæt
- F. Monteringsrør (x2)
- G. Planerskær
- H. Fjedertand (15)
- I. Forbindelsesstykke

SAMLING

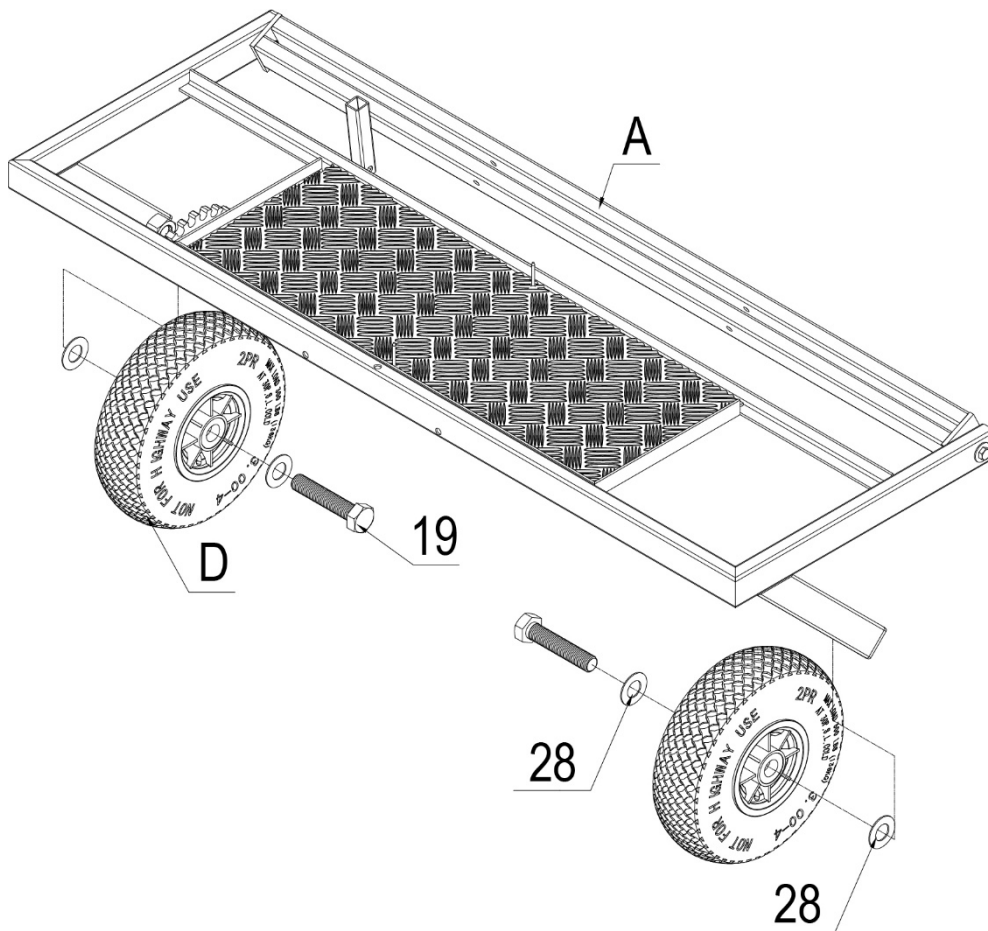


FORSIGTIG

Vær altid forsigtig, når du samler eller bruger riven; tænderne er skarpe og kan forårsage alvorlig personskade på brugeren eller tilskuere.

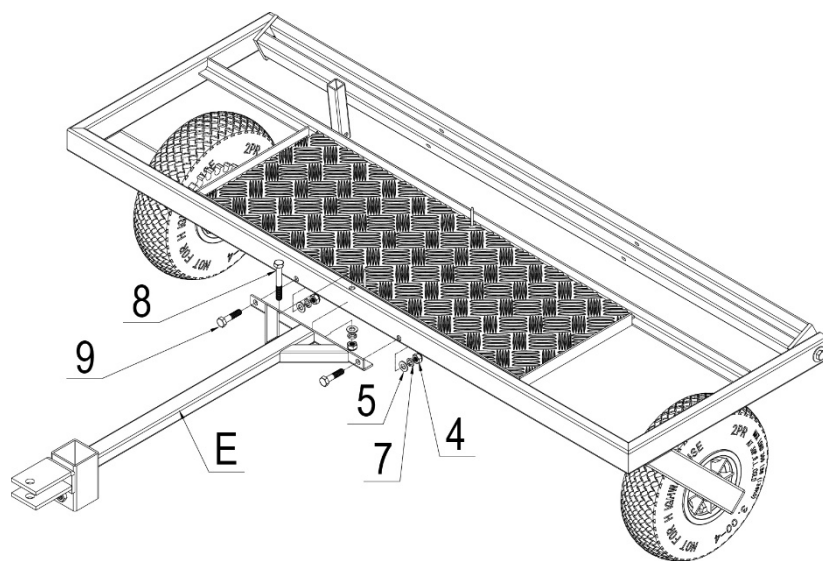
TRIN 1: Monter hjulene

1. Monter hjulet (D) på rammen (A) ved hjælp af to tynde flade skiver Ø20 (#28) og en sekskantbolt M20x95 (#19). Sørg for, at hjulet drejer jævnt, når det er monteret.
2. Monter hjulet på den modsatte side på samme måde.



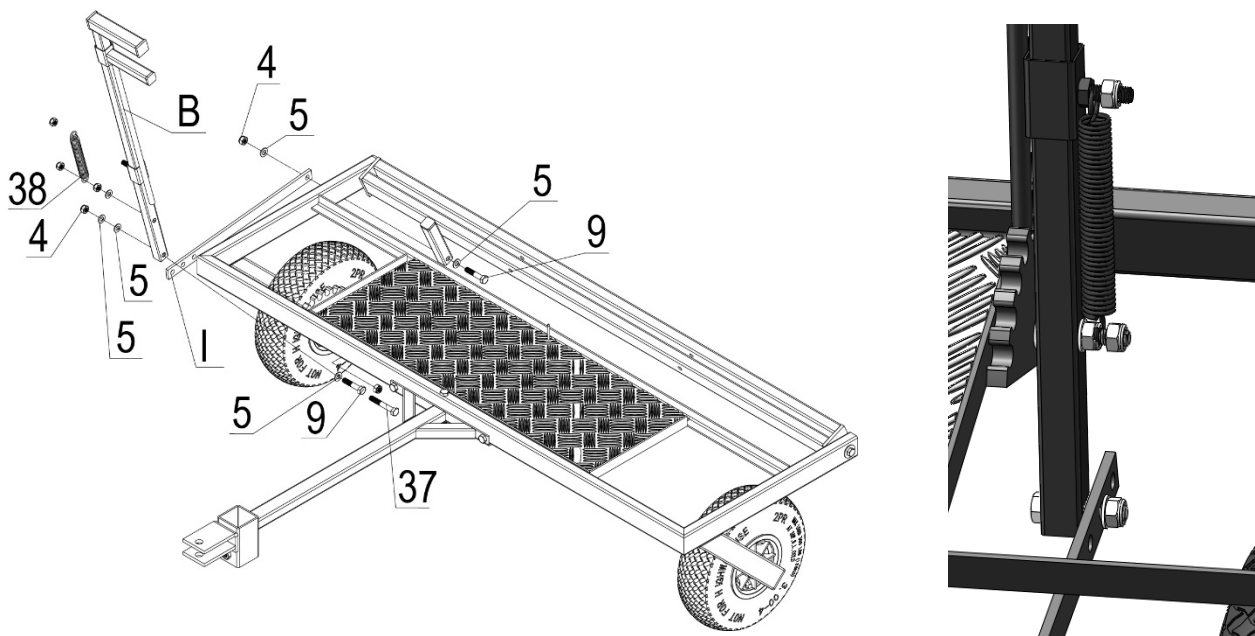
TRIN 2: Monter trækstangsmonteringen

1. Monter trækstangssættet (E) på rammen ved hjælp af sekskantbolt M8x60 (#8), flad skive Ø8 (#5), låseskive Ø8 (#7) og nylonlåsemøtrik M8 (#4). (Lodret position)
2. Fastgør derefter trækstangssættet ved hjælp af to sæt sekskantbolte M8x40 (#9), flade skiver Ø8 (#5), låseskiver Ø8 (#7) og nylonlåsemøtrikker M8 (#4). (Vandret position)



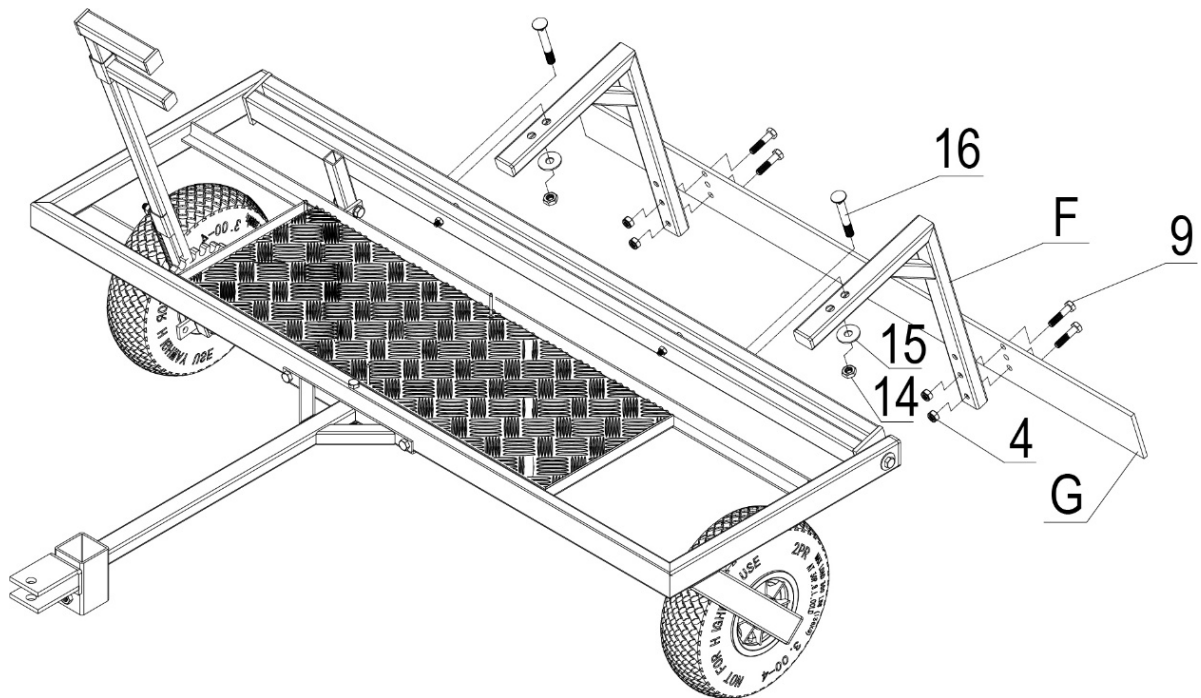
TRIN 3: Monter forbindelsespladen og justeringskomponenten

1. Fastgør forbindelsesstykket (I) til rammen ved hjælp af sekskantbolt M8x40 (#9), flad skive Ø8 (#5) og nylonlåsemøtrik M8 (#4).
2. Fastgør justeringskomponenten (B) til forbindelsesstykket (I) ved hjælp af sekskantbolt M8x40 (#9), flad skive Ø8 (#5) og nylonlåsemøtrik M8 (#4).
3. Fastgør justeringskomponenten (B) til rammen ved hjælp af en sekskantbolt M8x55 (#37), en flad skive Ø8 (#5) og en nylon-låsemøtrik M8 (#4).
4. Fastgør forlængelsesfjederen (#38) til justeringskomponenten (B) ved hjælp af nylonlåsemøtrikken M8 (#4).



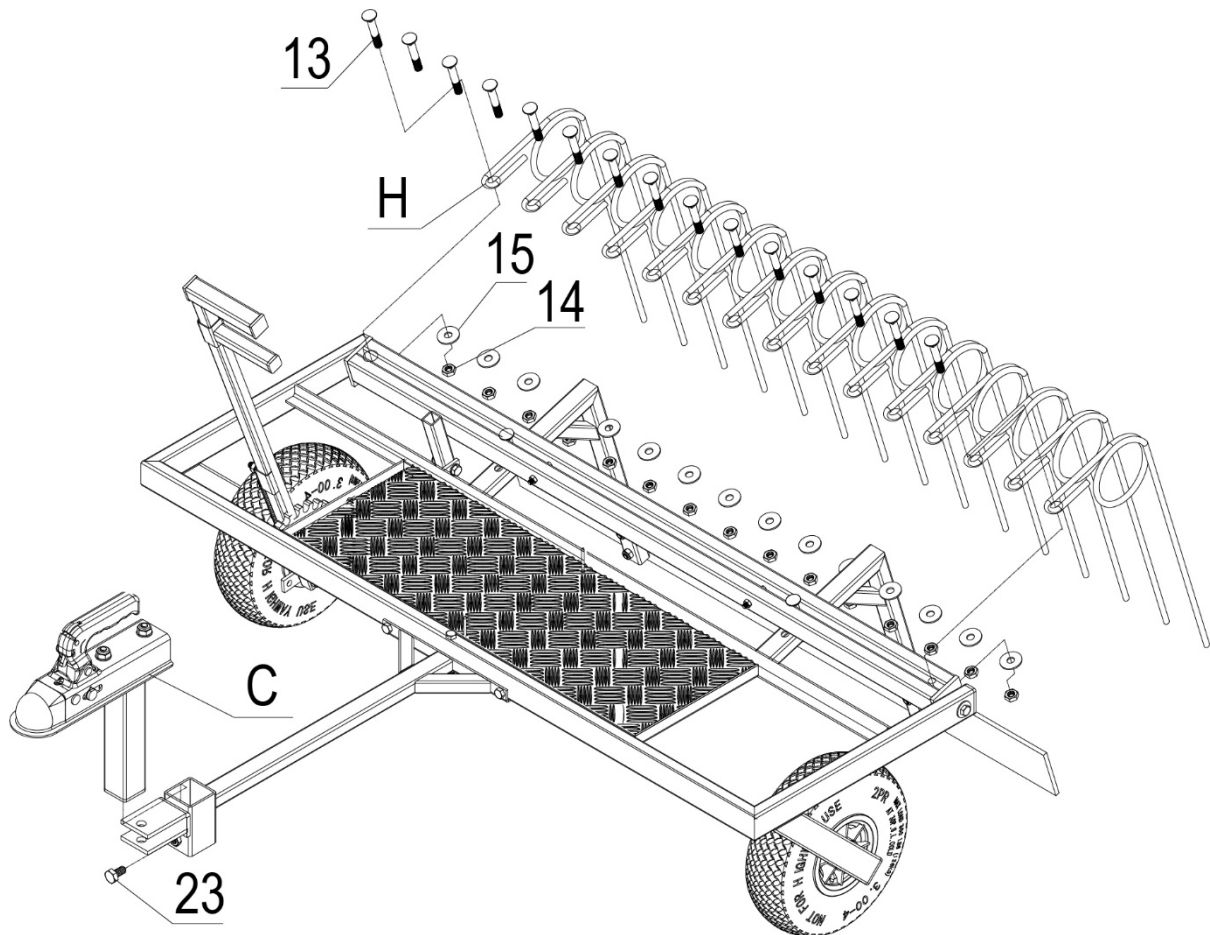
TRIN 4: Fastgør monteringsrørene og planerskær

1. Fastgør monteringsrørene (F) på begge sider af rammen ved hjælp af trinbolt M10x70 (#16), stor flad skive Ø10 (#15) og sekskantmøtrik M10 (#14).
2. Fastgør planerskæret (G) til monteringsrørene ved hjælp af sekskantbolt M8x40 (#9) og nylonlåsemøtrik M8 (#4).



TRIN 5: Monter tænderne og koblingen

1. Fastgør fjedertænderne (H) til rammen ved hjælp af trinbolt M10x60 (#13), stor flad skive Ø10 (#15) og sekskantsmøtrik M10 (#14).
2. Fastgør koblingen (C) til trækstangen ved hjælp af sekskantbolt M10x25 (#23).



BRUGSANVISNING



ADVARSEL

Før betjening eller brug af riven, skal du gennemgå nedenstående instruktioner og sikkerhedsoplysninger. Manglende overholdelse af disse instruktioner kan medføre materielle skader eller personskader på operatøren eller tilstedeværende personer.

ANVENDELSE AF GÅRDRIVE

1. Der må under ingen omstændigheder medtages passagerer, hverken stående eller siddende.
2. Træk kun med anbefalede køretøjer (plæne-/havetraktorer og ATV'er).
3. Se køretøjets brugervejledning for korrekte sikkerheds- og trækinstruktioner.
4. Sørg altid for at fastgøre og låse gårdriven til køretøjets trækstang, før den tages i brug.
5. Start køretøjets motor med betjeningsknapperne i neutral position, og indstil gashåndtaget til det laveste omdrejningstal. Sæt først gearkassen i lavt gear, og sænk riven, så tænderne rører jorden. Øg hastigheden, når arbejdsforholdene tillader det.
6. Køretøjets bremseevne og stabilitet kan blive påvirket af monteringen af dette udstyr.
7. Kør aldrig hurtigere end 8 km/t med gårdriven.
8. Kør i en så lige linje som muligt, så der opstår overlappning.
9. Udfør IKKE skarpe sving, da dette kan medføre, at dækkene gnider mod gårdriven.
10. Undgå skarpe sving med riven for at forhindre skader på græsplænen.
11. Kør IKKE over gangstier eller indkørsler uden at hæve gårdriven til transportposition.
12. På skrånende græsplæner skal du altid rive i op- og nedadgående retning. Forsøg IKKE at rive på tværs af skråningen.
13. Vær altid forsigtig, når der bakkes med gårdriven at undgå, at den "knækker". Bak altid i en lige linje.
14. Overskrid IKKE dørkpladens max. kapacitet på 100 kg.
15. For at øge tændernes indtrængningsdybde kan der tilføjes ekstra vægt til dørkpladen (maksimalt 100 kg) ved hjælp af sække med sand eller betonblokke. Fastgør altid vægten til dørkpladen med bånd eller stropper, der fastgøres foran og bag på pladen. Pas på, at bånd og/eller stropper ikke vikler sig ind i roterende dele.

FORSIGTIG



For at undgå og forebygge personskader skal man altid stige ud af det godkendte køretøj, når du hæver eller sænker tænderne på gårdriven, hvis der er tilføjet ekstra vægt til dørkpladen.

VEDLIGEHOLDELSE OG OPBEVARING



ADVARSEL

Forkert vedligeholdelse og opbevaring af gårdreven kan få reklamationsretten til at bortfalde.

VEDLIGEHOLDELSE

- Skyl/tør gårdreven indvendige og udvendige dele efter hver brug.
- Før brug skal dækkenes dæktryk kontrolleres, sørg for at de har det ANBEFALEDE DÆKTRYK.
- Smør aksel- og hjullejeområdet regelmæssigt og efter behov.
- Kontroller med jævne mellemrum, at alle fastgørelseselementer sidder fast.
- Rengør og smør bevægelige dele en gang om året og efter behov.
- Brug en blank emaljespray til at udbedre ridser eller slid på malede metaloverflader.
- Tænderne skal med jævne mellemrum slibes med en lille vinkelsliber for at sikre god gennemtrængning. Spolerne skal fjernes, før spidserne slibes. Sørg altid for at følge spidsernes oprindelige vinkel og form, når du sliber.
- Overskrid aldrig dørkpladens nominelle lastekapacitet på 100 kg, da det vil beskadige gårdreven.

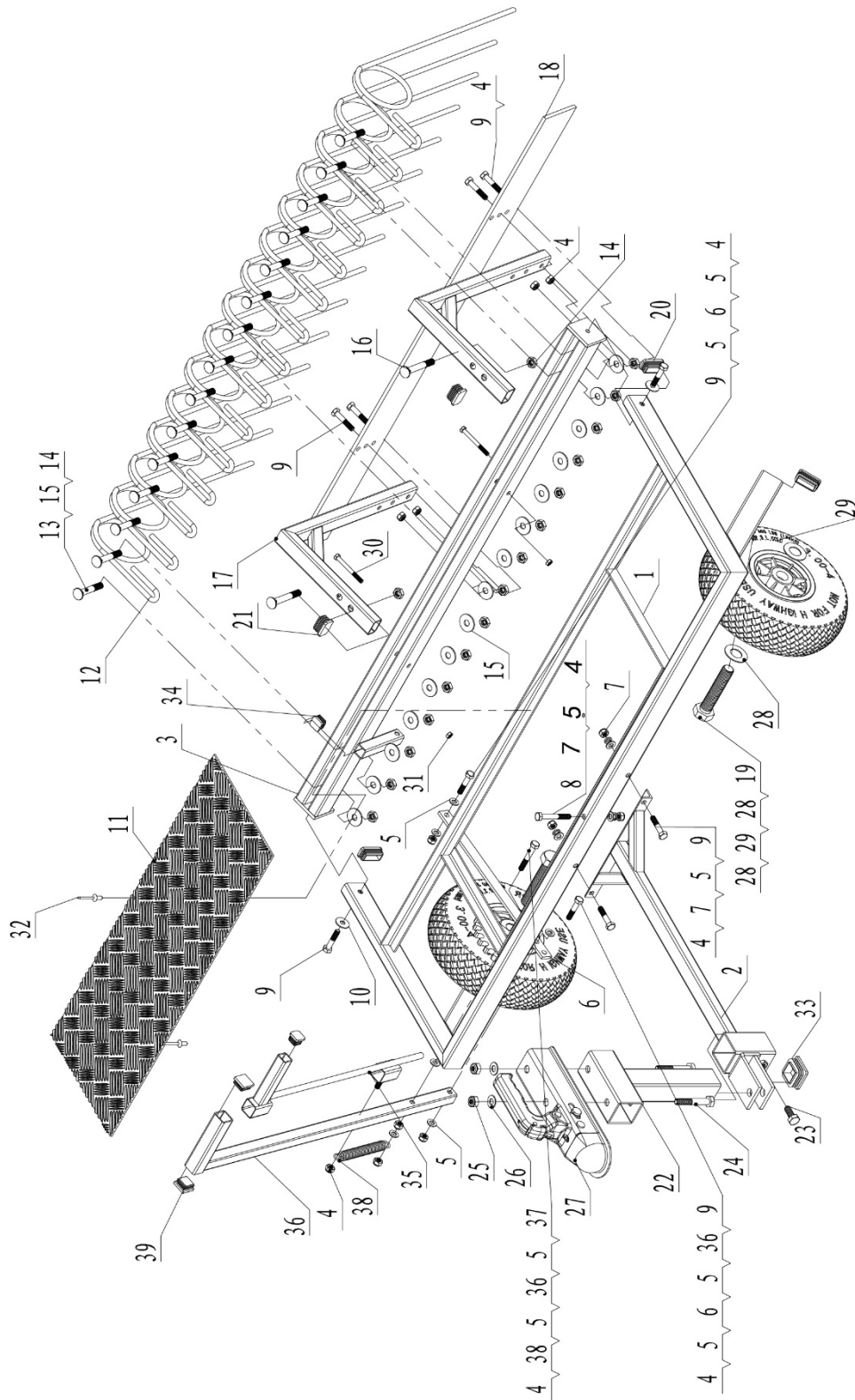
VIGTIGT:

Hvis en del skal udskiftes, skal der kun bruge dele, der opfylder producentens specifikationer. Reservedele, der ikke opfylder specifikationerne, kan udgøre en sikkerhedsrisiko eller medføre dårlig funktion.

OPBEVARING

- Lad aldrig ekstra vægt ligge på gårdreven i længere perioder.
- Før opbevaring skal det sikres, at gårdreven er ren og tør for at sikre mange års problemfri drift.
- Smør alle gårdrevens overflader og bevægelige dele for at forhindre rust.
- Opbevar indendørs eller beskyttet mod vind og vejr.

SPLITTEGNING



Vi forbeholder os ret til uden forudgående varsel at ændre de tekniske parametre og specifikationer for dette produkt.

SV

Bruksanvisning

(Översättning av original dansk
bruksanvisning)



Gårdsharv – art. 9074909

Beskrivning: Gårdsharv med planeringsskär, steglös höjdjustering och en arbetsbredd på 106 cm.

Användningsområden: För fyrhjuling och trädgårdstraktor.

Avsedd användning: Produkten får endast användas enligt beskrivningen i bruksanvisningen – all annan användning betraktas som felaktig.

INNEHÅLL

ALLMÄNNA VARNINGAR.....	2
DEFINITION AV VARNINGSDORD	3
BESKRIVNING AV GÅRDSHARVEN.....	4
TEKNISKA SPECIFIKATIONER	4
KOMPONENTER.....	5
MONTERING	6
BRUKSANVISNING.....	11
UNDERHÅLL OCH FÖRVARING.....	12
SPRÄNGSKISS.....	13

Montering krävs

Denna produkt måste monteras före användning. Se avsnittet "Montering" för instruktioner. På grund av redskapets vikt och storlek rekommenderas det att två eller flera vuxna är närvarande för att hjälpa till med monteringen. **KONTROLLERA ALLA KOMPONENTER** noggrant vid mottagandet för att säkerställa att inga komponenter saknas eller är skadade.

ALLMÄNNA VARNINGAR

LÄS och FÖRSTÅ denna manual fullständigt innan gårdsredskapet tas i bruk.

Operatören måste läsa och förstå all säkerhets- och varningsinformation, bruksanvisningar samt underhålls- och förvaringsinstruktioner innan utrustningen tas i bruk. Felaktig användning och underhåll av gårdsharven kan leda till allvarliga personskador på operatören eller närvarande personer.

Varningar angående användning

- Du får aldrig ta med passagerare, sitta eller stå på gårdsharven.
- Låt inte barn leka på, stå på eller klättra upp på redskapet.
- Kontrollera alltid gårdsharven före användning för att säkerställa att den är i gott skick.
- Byt ut eller reparera skadade eller slitna delar omedelbart.
- Kontrollera och dra alltid åt beslag och monterade delar före användning.
- Överskrid inte durkplåtens maximala kapacitet på 100 kg.
- Undvik stora hål och diken när utrustningen används.
- Var försiktig när gårdsharven används på branta sluttningar (backar).
- Kör ALLTID med sänkt hastighet på ojämn terräng, längs bäckar, diken och på sluttningar.
- Använd inte utrustningen nära bäckar, diken och allmänna vägar.
- För att undvika personskador och/eller skador på utrustningen **FÅR DU INTE KÖRA SNABBARE ÄN 8 km/h.**
- Var alltid försiktig när du lastar på eller tar av extra vikt på durkplåten.
- Dra endast med rekommenderade fordon (gräsklippare/trädgårdstraktorer och fyrhjulingar).
- Se alltid fordonets bruksanvisning för korrekt bogsering.
- Gårdsharven är inte konstruerad för användning med zero-turn-gräsklippare.
- Se alltid till att fästa och låsa gårdsharven till fordonets dragstång innan den tas i bruk.

Risk för klämning och skärskador

- Håll alltid händer och fötter borta från rörliga delar medan utrustningen är i drift.
- Rensa alltid arbetsområdet och håll det rent under drift.
- Bär alltid säkerhetsutrustning, ögonskydd, handskar och arbetsstövlar när du använder gårdsharven.

VARNING



De varningar, försiktighetsåtgärder och anvisningar som beskrivs i denna bruksanvisning kan inte täcka alla möjliga förhållanden eller situationer som kan uppstå. Användaren måste vara medveten om att sunt förnuft och försiktighet är faktorer som inte kan byggas in i denna produkt, utan som användaren själv måste iakttä.

DEFINITION AV VARNINGSDORD

	<p>Detta är säkerhetssymbolen. Den används för att varna dig för potentiella risker för personskada. Följ alla säkerhetsmeddelanden som följer denna symbol för att undvika eventuell personskada eller dödsfall.</p>
<p>FARA</p> 	<p>FARA anger en omedelbart farlig situation som, om den inte undviks, kommer att leda till dödsfall eller allvarlig personskada.</p>
<p>VARNING</p> 	<p>VARNING anger en potentiellt farlig situation som, om den inte undviks, kan leda till dödsfall eller allvarlig personskada.</p>
<p>VARNING</p> 	<p>VARNING anger en potentiellt farlig situation som, om den inte undviks, kan leda till mindre eller måttliga personskador.</p>
<p>VARNING</p>	<p>FÖRSIKTIG utan säkerhetssymbolen anger en potentiellt farlig situation som, om den inte undviks, kan leda till materiella skador.</p>

BESKRIVNING AV GÅRDSHARVEN

Gårdsharven är konstruerad för effektiv skötsel av utomhusytor.

Den höjdjusterbara ramen och harvpinnarna gör det möjligt att ställa in det ideala arbetsdjupet, vilket gör den flexibel för både skonsam gräsmatteskötsel och jordbearbetning.

De böjda, fjäderbelastade harvpinnar river igenom gräset för att lyfta löv etc. utan att skada gräset, medan planeringsskåret samlar upp skräp och jämnar ut jord- eller grusytor.

De tekniska specifikationerna för den gårdsharven finns i avsnittet "Tekniska specifikationer" i denna manual.

VARNING



Läs och följ alla instruktioner gällande montering och användning. Om denna utrustning inte monteras korrekt kan det leda till allvarliga personskador på användaren eller närvarande personer eller orsaka skador på utrustningen.

DELAR TILL OCH MONTERING AV GÅRDSHARVEN

Ta ut alla delar ur transportlådan och kontrollera komponenterna för att säkerställa att inga delar saknas innan monteringen påbörjas. Följ steg 1 till 5 för montering.

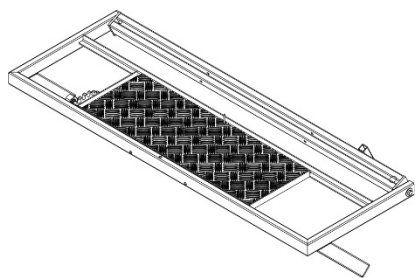
NÖDVÄNDIGA VERKTYG

- Gummi- eller trähammare
- 13 mm, 17 mm och 30 mm skiftnycklar

TEKNISKA SPECIFIKATIONER

Durkplåt max. kapacitet	100 kg
Arbetsbredd	106 cm
Durkplåt	23,5 x 65 cm
Harvpinnar	15 x 8 mm
Däcktyp	Pneumatisk
Hjulstorlek	3,00x4
Koppling	50 mm koppling
Mått	B115 x L136 cm
Vikt	34,5 kg

KOMPONENTER



A



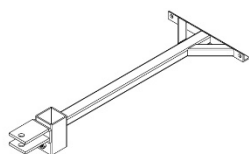
B



C



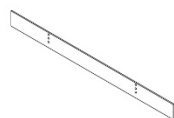
D



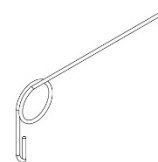
E



F



G



H



I

- A. Ram
- B. Justeringskomponent
- C. 50 mm koppling
- D. Hjul (2)
- E. Dragstångssats
- F. Monteringsrör (x2)
- G. Planeringsskär
- H. Harvpinnar (15)
- I. Kopplingsstycke

MONTERING

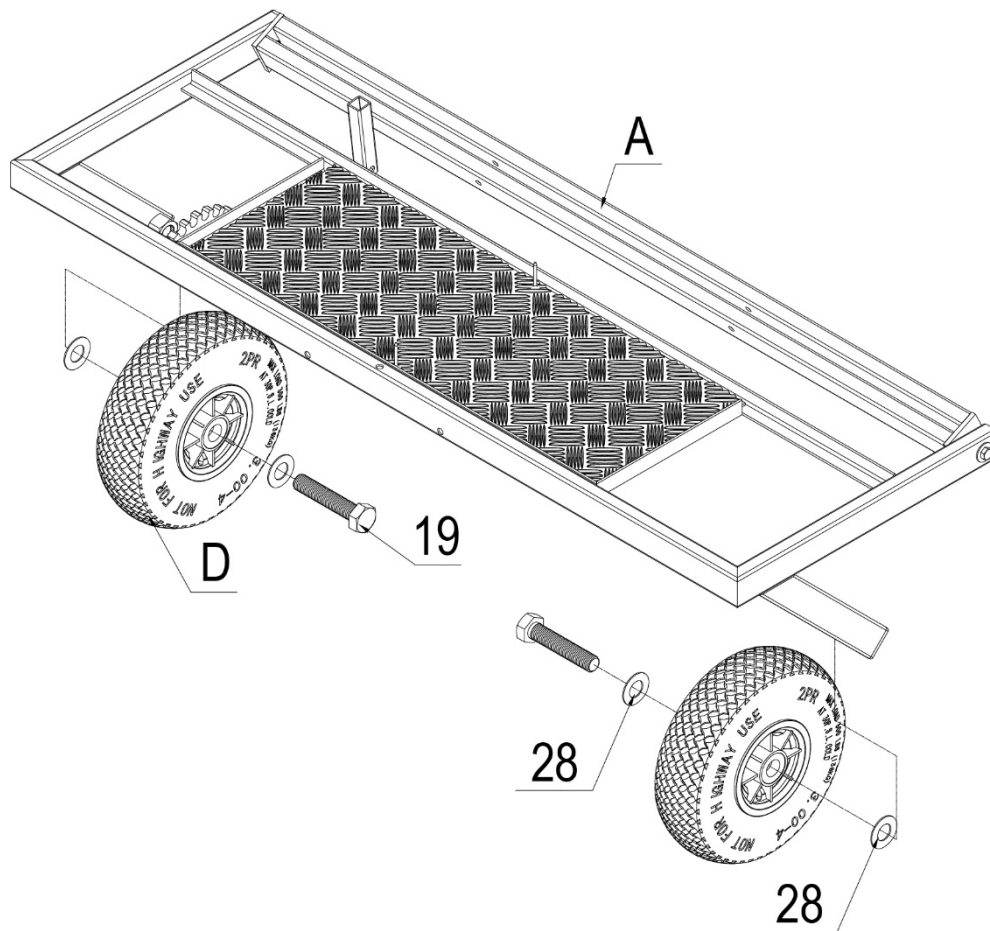


VARNING

Var alltid försiktig när du monterar eller använder gårdsharven; harvpinnarne är vassa och kan orsaka allvarliga personskador på användaren eller åskådare.

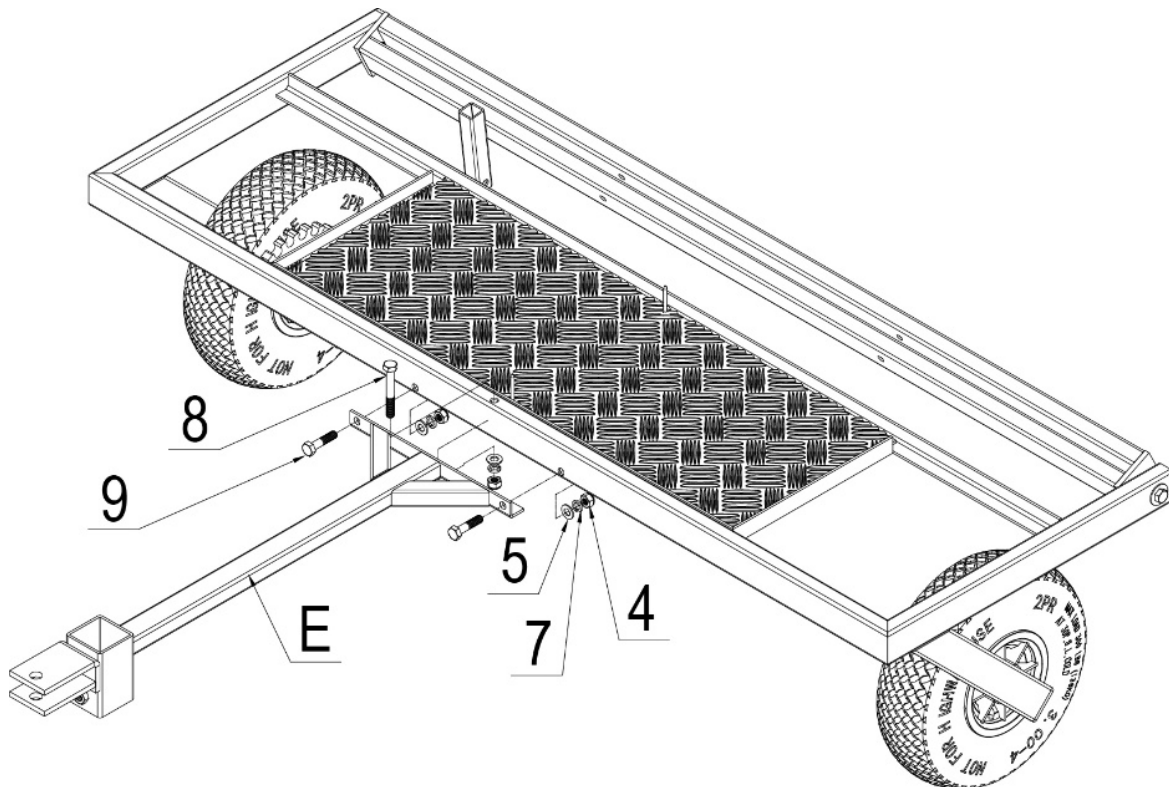
STEG 1: Montera hjulen

1. Montera hjulet (D) på ramen (A) med hjälp av två tunna platta skivor $\varnothing 20$ (#28) och en sexkantsbult M20x95 (#19). Se till att hjulet snurrar jämnt när det är monterat.
2. Montera hjulet på motsatt sida på samma sätt.



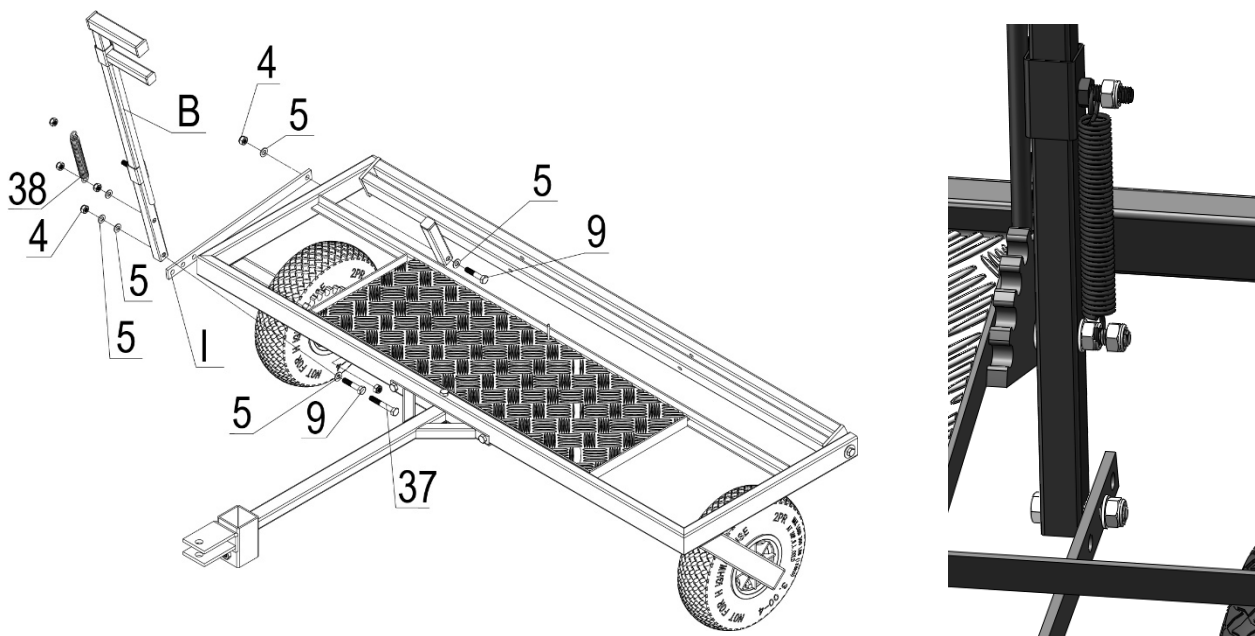
STEG 2: Montera dragstången

1. Montera dragstången (E) på ramen med hjälp av sexkantskruv M8x60 (#8), platt skiva Ø8 (#5), låsskiva Ø8 (#7) och nylonlåsmutter M8 (#4). (Vertikal position)
2. Fäst sedan dragstången med hjälp av två uppsättningar sexkantsbultar M8x40 (#9), platta brickor Ø8 (#5), låsbrickor Ø8 (#7) och nylonlåsmuttrar M8 (#4). (Horisontellt läge)



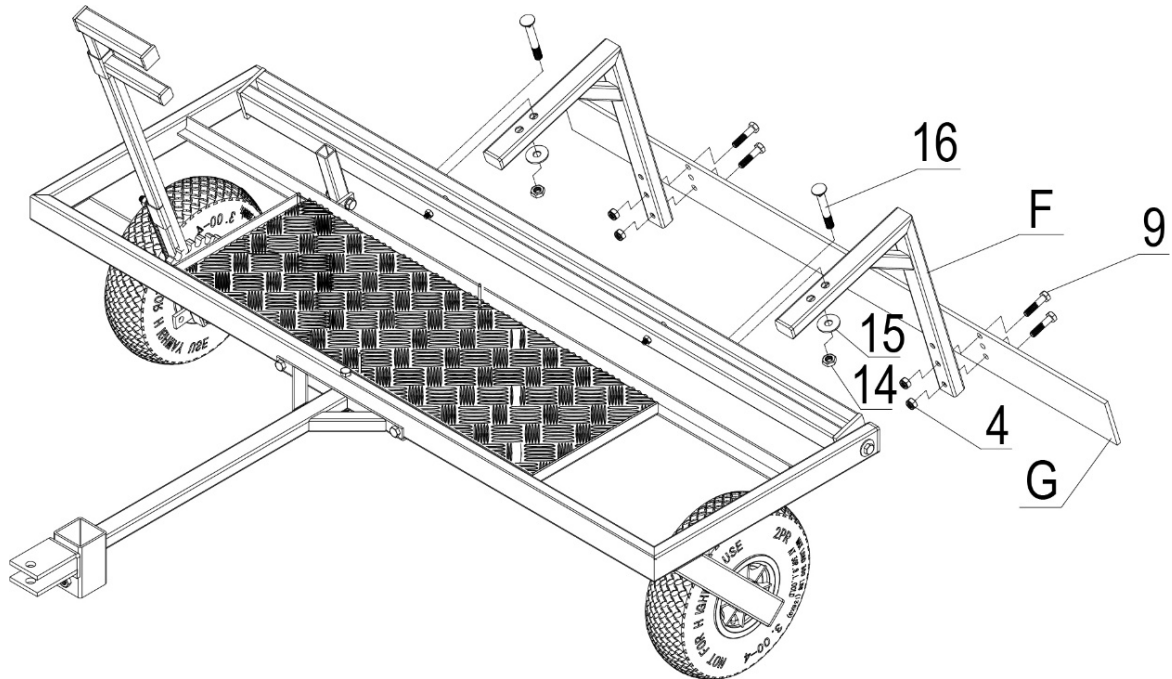
STEG 3: Montera kopplingsplattan och justeringskomponenten

1. Fäst kopplingsstycket (I) på ramen med hjälp av sexkantsbult M8x40 (#9), flatbricka $\varnothing 8$ (#5) och nylonlåsmutter M8 (#4).
2. Fäst justeringskomponenten (B) på kopplingsstycket (I) med hjälp av sexkantsbult M8x40 (#9), flatbricka $\varnothing 8$ (#5) och nylonlåsmutter M8 (#4).
3. Fäst justeringskomponenten (B) på ramen med hjälp av en sexkantsbult M8x55 (#37), en flatbricka $\varnothing 8$ (#5) och en nylonlåsmutter M8 (#4).
4. Fäst förlängningsfjäders (#38) på justeringskomponenten (B) med hjälp av nylonlåsmuttern M8 (#4).



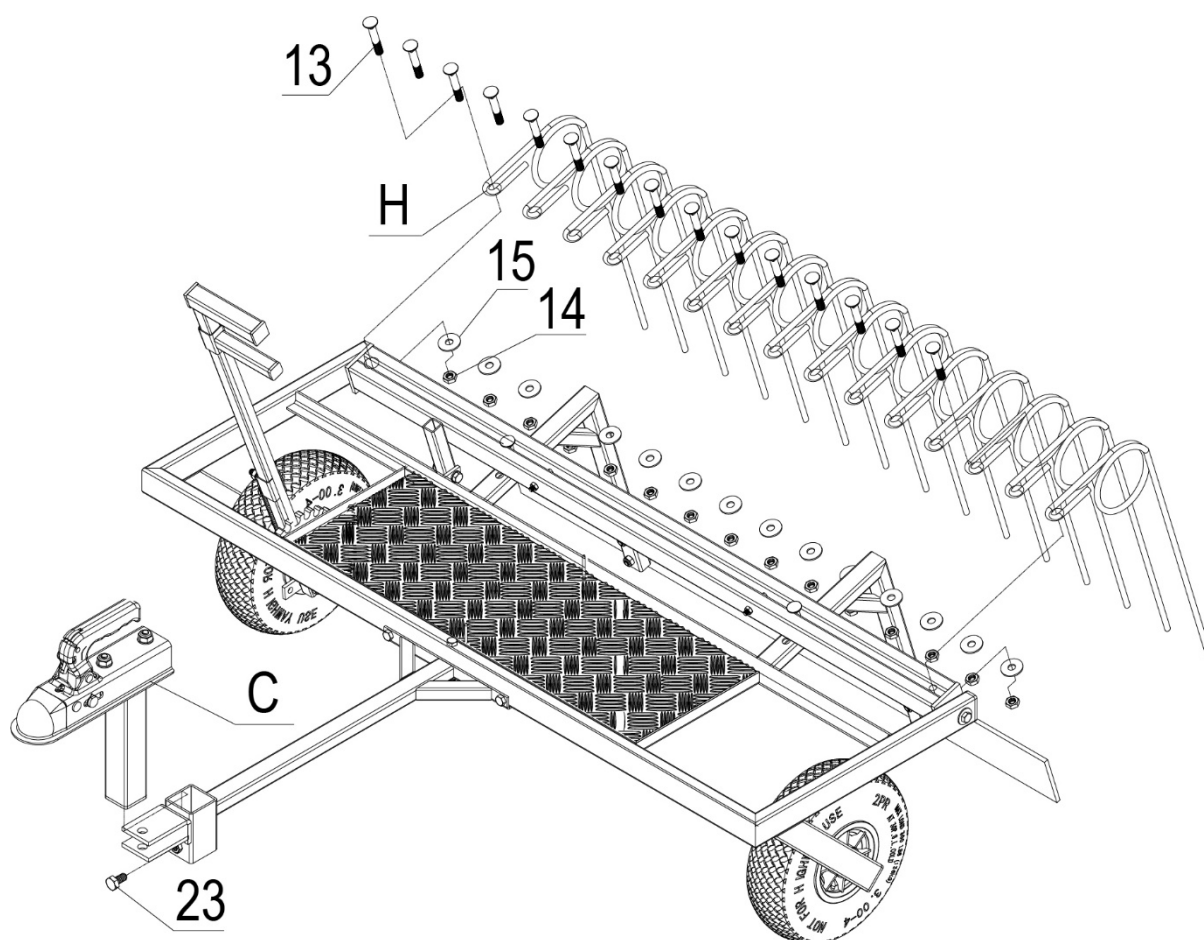
STEG 4: Fäst monteringsrören och planeringsskär

1. Fäst monteringsrören (F) på båda sidor av ramen med hjälp av en stegbult M10x70 (#16), en stor flatbricka $\varnothing 10$ (#15) och en sexkantsmutter M10 (#14).
2. Fäst planingsskäret (G) på monteringsrören med hjälp av sexkantsbult M8x40 (#9) och nylonlåsmutter M8 (#4).



STEG 5: Montera harvpinnar och kopplingen

1. Fäst harvpinnar (H) på ramen med hjälp av stegbult M10x60 (#13), stor flatbricka $\varnothing 10$ (#15) och sexkantsmutter M10 (#14).
2. Fäst kopplingen (C) på dragstången med hjälp av sexkantsbult M10x25 (#23).



BRUKSANVISNING



VARNING

Innan du hanterar eller använder gårdsharven måste du läsa igenom nedanstående instruktioner och säkerhetsinformation. Underlåtenhet att följa dessa instruktioner kan leda till materiella skador eller personskador på föraren eller närvarande personer.

ANVÄNDNING AV GÅRDSREDSKAP

1. Under inga omständigheter får passagerare medföra, varken stående eller sittande.
2. Dra endast med rekommenderade fordon (gräsklippare/trädgårdstraktorer och fyrhjulingar).
3. Se fordonets bruksanvisning för korrekt säkerhets- och draginstruktioner.
4. Se alltid till att fästa och låsa gårdsharven vid fordonets dragstång innan den tas i bruk.
5. Starta fordonets motor med reglagen i neutralläge och ställ gasreglaget på lägsta varvtal. Lägg först i låg växel och sänk gårdsharven så att harvpinnarna vidrör marken. Öka hastigheten när arbetsförhållandena tillåter det.
6. Fordonets bromsförmåga och stabilitet kan påverkas av monteringen av denna utrustning.
7. Kör aldrig fortare än 8 km/h med redskapet monterat.
8. Kör i en så rak linje som möjligt så att det uppstår överlappning.
9. Gör INTE skarpa svängar, eftersom detta kan leda till att däcken skrapar mot gårdsharven.
10. Undvik skarpa svängar med harven för att förhindra skador på gräsmattan.
11. Kör INTE över gångvägar eller uppfarter utan att höja harven till transportläge.
12. På sluttande gräsmattor ska du alltid riva i uppåt- och nedåtgående riktning. Försök INTE riva tvärs över slutningen.
13. Var alltid försiktig när du backar med gårdsharven att undvika att den "knäcks". Backa alltid i en rak linje.
14. Överskrid INTE durkplåtens max. kapacitet på 100 kg.
15. För att öka harvpinnarnes inträngningsdjup kan extra vikt läggas på durkplåten (högst 100 kg) med hjälp av säckar med sand eller betongblock. Fäst alltid vikten på plåten med band eller remmar som fästs fram och bak på plåten. Se till att band och/eller remmar inte fastnar i roterande delar.

VARNING



För att undvika och förebygga personskador ska du alltid kliva ur det godkända fordonet när du höjer eller sänker harvpinnarna på gårdsharven om extra vikt har lagts till på durkplåten.

UNDERHÅLL OCH FÖRVARING



VARNING

Felaktigt underhåll och förvaring av gårdsharven kan leda till att reklamationsrätten upphör att gälla.

UNDERHÅLL

- Skölj/torka av gårdsharvens inre och yttre delar efter varje användning.
- Kontrollera däcktrycket före användning och se till att det är det REKOMMENDERADE DÄCKTRYCKET.
- Smörj axel- och hjullagerområdet regelbundet och efter behov.
- Kontrollera regelbundet att alla fästelement sitter fast.
- Rengör och smörj rörliga delar en gång om året och vid behov.
- Använd en blank emaljspray för att åtgärda repor eller slitage på målade metallytor.
- Harvpinnarna ska med jämna mellanrum slipas med en liten vinkelslip för att säkerställa god genomträngning. Spolarna ska avlägsnas innan spetsarna slipas. Se alltid till att följa spetsarnas ursprungliga vinkel och form när du slipar.
- Överskrid aldrig durkplåtens nominella lastkapacitet på 100 kg, eftersom det kommer att skada gårdsharven.

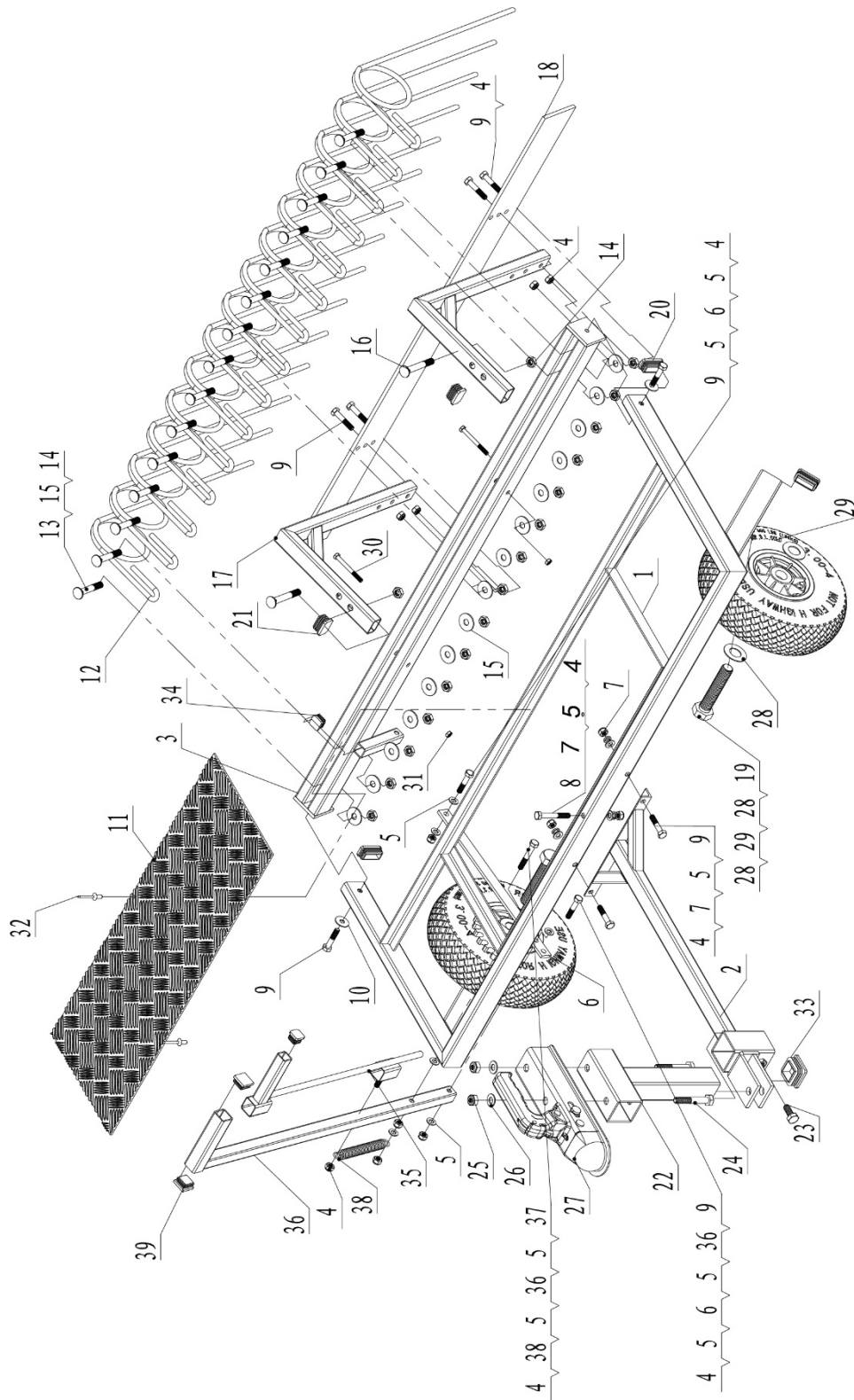
VIKTIGT:

Om en del måste bytas ut, använd endast delar som uppfyller tillverkarens specifikationer. Reservdelar som inte uppfyller specifikationerna kan utgöra en säkerhetsrisk eller leda till funktionsstörningar.

FÖRVARING

- Låt aldrig extra vikt ligga på gårdsharven under längre perioder.
- Innan förvaring ska du se till att gårdsharven är ren och torr för att säkerställa många års problemfri drift.
- Smörj alla ytor och rörliga delar på gårdsharven för att förhindra rost.
- Förvara inomhus eller skyddad mot väder och vind.

SPRÄNGSKISS



Vi förbehåller oss rätten att utan föregående meddelande ändra de tekniska parametrarna och specifikationerna för denna produkt.

DE

Bedienungsanleitung

(Übersetzung von der original dänischen
Bedienungsanleitung)



Rechen - Artikelnr. 9074909

Beschreibung: Rechen mit Planierschild, stufenloser Höhenverstellung und einer Arbeitsbreite von 106 cm.

Einsatzbereiche: Für Quad und Gartentraktor.

Bestimmungsgemäße Verwendung: Das Produkt darf nur wie in der Gebrauchsanweisung beschrieben verwendet werden – jede andere Verwendung gilt als unsachgemäß.

INHALT

ALLGEMEINE WARNHINWEISE	2
DEFINITION DER WARNHINWEISE	3
BESCHREIBUNG DES RECHENS	4
TECHNISCHE DATEN	4
KOMPONENTEN	5
MONTAGE	6
GEBRAUCHSANWEISUNG	11
WARTUNG UND LAGERUNG	12
EXPLOSIONSZEICHNUNG	13

Montage erforderlich

Dieses Produkt muss vor der Verwendung zusammgebaut werden. Anweisungen finden Sie im Abschnitt „Montage“. Aufgrund des Gewichts und der Größe des Rechens wird empfohlen, dass zwei oder mehr Erwachsene anwesend sind, um beim Zusammenbau zu helfen. **ÜBERPRÜFEN SIE ALLE KOMPONENTEN** bei Erhalt sorgfältig, um sicherzustellen, dass keine Komponenten fehlen oder beschädigt sind.

ALLGEMEINE WARNHINWEISE

LESEN und VERSTEHEN Sie diese Anleitung vollständig, bevor Sie den Rechen in Betrieb nehmen.

Der Bediener muss alle Sicherheits- und Warnhinweise, Bedienungsanleitungen sowie Wartungs- und Lagerungsanweisungen lesen und verstehen, bevor das Gerät in Betrieb genommen wird. Eine unsachgemäße Bedienung und Wartung des Rechens kann zu schweren Verletzungen des Bedieners oder von anwesenden Personen führen.

Warnhinweise zur Bedienung

- Sie dürfen niemals Passagiere mitnehmen, auf das Gerät sitzen oder stehen.
- Lassen Sie Kinder nicht auf das Gerät spielen, darauf stehen oder darauf klettern.
- Überprüfen Sie den Rechen vor dem Gebrauch stets, um sicherzustellen, dass er in gutem Zustand ist.
- Ersetzen oder reparieren Sie beschädigte oder verschlissene Teile unverzüglich.
- Überprüfen und ziehen Sie vor dem Gebrauch stets alle Befestigungen und montierten Teile fest.
- Überschreiten Sie nicht die maximale Tragfähigkeit der Ballastplatte von 100 kg.
- Vermeiden Sie große Löcher und Gräben, wenn Sie das Gerät bedienen.
- Seien Sie vorsichtig, wenn der Rechen auf steilen Hängen (Anstiegen) eingesetzt wird.
- Fahren Sie auf unebenem Gelände, entlang von Bächen, Gräben und an Hängen **IMMER** mit reduzierter Geschwindigkeit.
- Verwenden Sie das Gerät nicht in der Nähe von Bächen, Gräben und öffentlichen Straßen.
- Um Verletzungen und/oder Schäden am Gerät zu vermeiden, **DÜRFEN SIE NICHT SCHNELLER ALS 8 km/h FAHREN.**
- Seien Sie beim Be- und Entladen von zusätzlichem Gewicht auf der Ballastplatte stets vorsichtig.
- Ziehen Sie das Gerät nur mit empfohlenen Fahrzeugen (Rasen-/Gartentraktoren und Quads).
- Beachten Sie für das korrekte Ziehen stets die Bedienungsanleitung des Fahrzeugs.
- Das Gerät ist nicht für den Einsatz mit Zero-Turn-Rasenmähern ausgelegt.
- Stellen Sie vor der Inbetriebnahme stets sicher, dass der Rechen an der Zugstange des Fahrzeugs befestigt und verriegelt ist.

Quetsch- und Schnittgefahr





- Halten Sie während des Betriebs stets Hände und Füße von beweglichen Teilen fern.
- Räumen Sie den Arbeitsbereich stets auf und halten Sie ihn während des Betriebs sauber.
- Tragen Sie beim Bedienen des Rechens immer Sicherheitsausrüstung, Augenschutz, Handschuhe und Arbeitsstiefel.

WARNUNG



Die in dieser Bedienungsanleitung beschriebenen Warnhinweise, Vorsichtsmaßnahmen und Anweisungen können nicht alle möglichen Umstände oder Situationen abdecken, die auftreten können. Der Benutzer muss sich bewusst sein, dass gesunder Menschenverstand und Vorsicht Faktoren sind, die nicht in dieses Produkt integriert werden können, sondern vom Benutzer selbst angewendet werden müssen.

DEFINITION DER WARNHINWEISE

	<p>Dies ist das Sicherheitssymbol. Es dient dazu, Sie vor möglichen Gefahren für Personen zu warnen. Befolgen Sie alle Sicherheitshinweise, die diesem Symbol folgen, um mögliche Verletzungen oder den Tod zu vermeiden.</p>
<p>GEFAHR</p> 	<p>GEFAHR weist auf eine unmittelbar gefährliche Situation hin, die, wenn sie nicht vermieden wird, zum Tod oder zu schweren Verletzungen führt.</p>
<p>WARNUNG</p> 	<p>WARNUNG weist auf eine potenziell gefährliche Situation hin, die, wenn sie nicht vermieden wird, zum Tod oder zu schweren Verletzungen führen kann.</p>
<p>VORSICHT</p> 	<p>VORSICHT weist auf eine potenziell gefährliche Situation hin, die, wenn sie nicht vermieden wird, zu leichten oder mittelschweren Verletzungen führen kann.</p>
<p>VORSICHT</p>	<p>VORSICHT ohne das Sicherheitssymbol weist auf eine potenziell gefährliche Situation hin, die, wenn sie nicht vermieden wird, zu Sachschäden führen kann.</p>

BESCHREIBUNG DES RECHENS

Der Rechen ist für die effiziente Pflege von Außenflächen konzipiert.

Der höhenverstellbare Rahmen und die Zinken ermöglichen die Einstellung der idealen Arbeitstiefe, wodurch er sich sowohl für die schonende Rasenpflege als auch für die Bodenbearbeitung eignet.

Die gebogenen, federbelasteten Zinken durchkämmen das Gras, um Blätter usw. anzuheben, ohne das Gras zu beschädigen, während das Planierschild Abfälle sammelt und Boden- oder Kiesoberflächen ebnet.

Die technischen Daten des Rechens finden Sie im Abschnitt „Technische Daten“ in diesem Handbuch.

VORSICHT



Lesen und befolgen Sie alle Anweisungen zur Montage und Bedienung. Eine unsachgemäße Montage dieses Geräts kann zu schweren Verletzungen des Benutzers oder von Personen in der Nähe führen oder Schäden am Gerät verursachen.

TEILE UND MONTAGE DES RECHENS

Nehmen Sie alle Teile aus der Transportkiste und überprüfen Sie die Komponenten, um sicherzustellen, dass keine Teile fehlen, bevor Sie mit der Montage beginnen. Befolgen Sie die Schritte 1 bis 5 für die Montage.

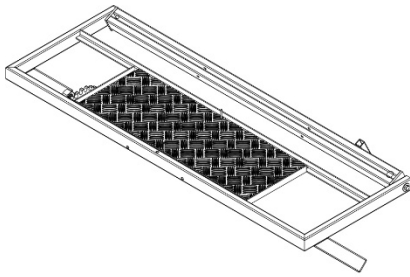
BENÖTIGTE WERKZEUGE

- Gummi- oder Holzhammer
- 13-mm-, 17-mm- und 30-mm-Schraubenschlüssel

TECHNISCHE DATEN

Max. Tragkraft der Ballsatplatte	100 kg
Arbeitsbreite	106 CM
Ballastplatte	23,5 x 65 cm
Rechenzinken	15 x 8 mm
Reifentyp	Luftreifen
Radgröße	3,00x4
Kupplung	50-mm-Kupplung
Abmessungen	B115 x L136 cm
Gewicht	34,5 kg

KOMPONENTEN



A



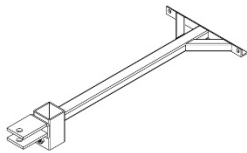
B



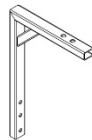
C



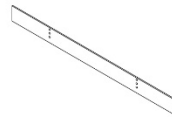
D



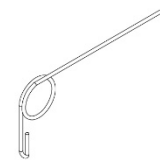
E



F



G



H



I

- A. Rahmen
- B. Einstellkomponente
- C. 50-mm-Kupplung
- D. Räder (2)
- E. Zugstangensatz
- F. Montagerohr (x2)
- G. Planierschild
- H. Zinken (15)
- I. Verbindungsstück

MONTAGE

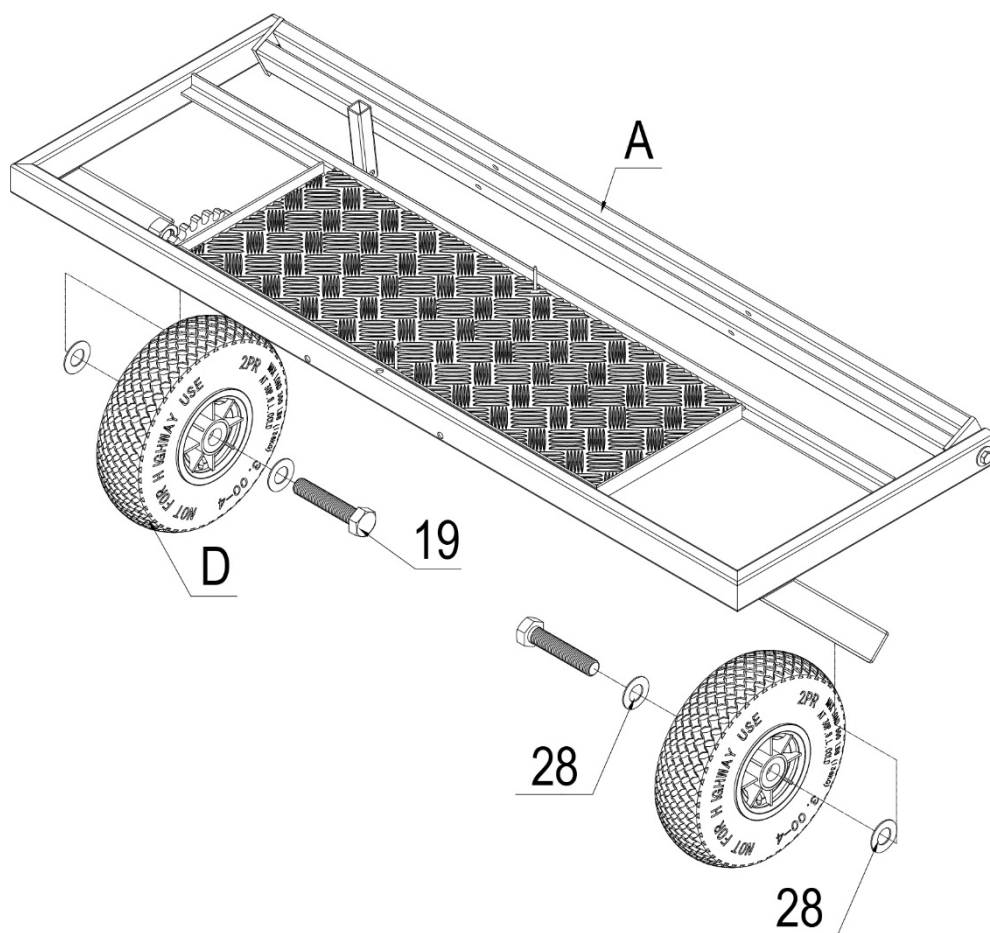


VORSICHT

Seien Sie beim Zusammenbau oder bei der Verwendung des Rechens stets vorsichtig; die Zinken sind scharf und können beim Benutzer oder bei Umstehenden schwere Verletzungen verursachen.

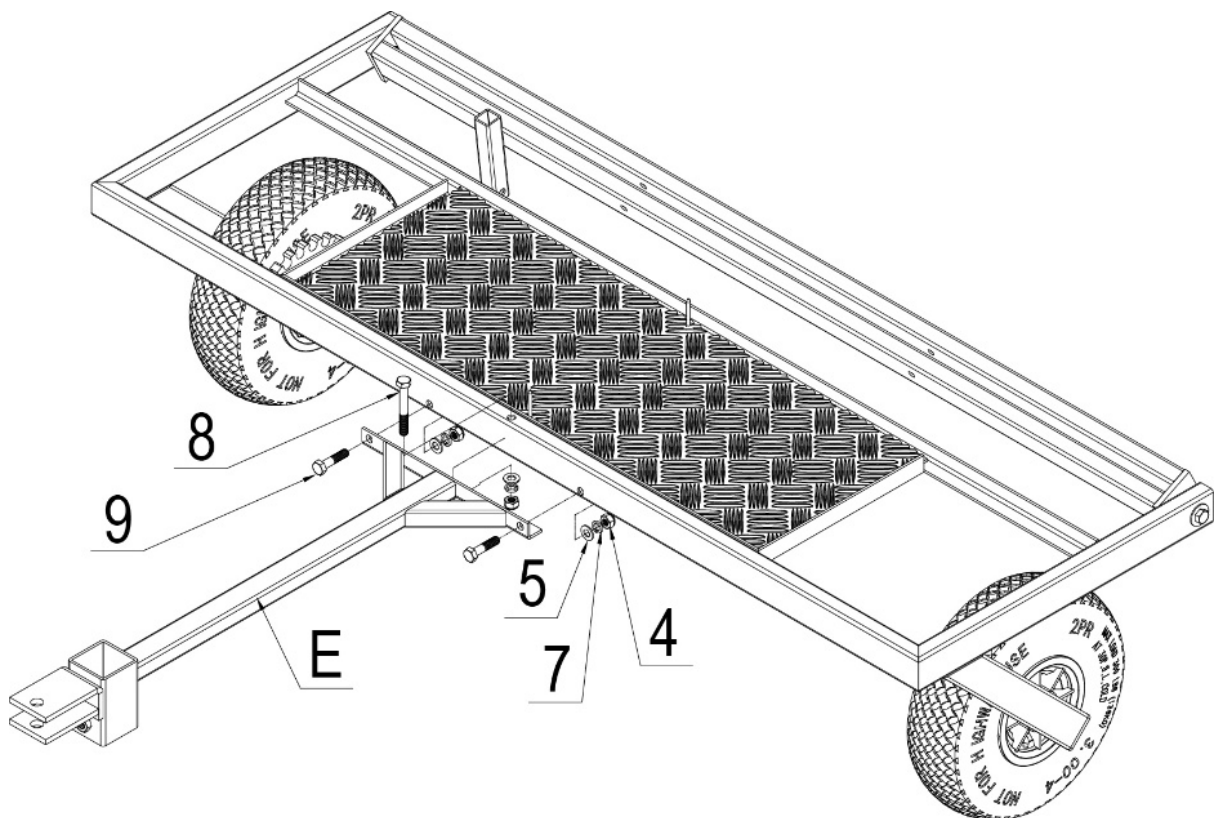
SCHRITT 1: Montieren Sie die Räder

1. Befestigen Sie das Rad (D) am Rahmen (A) mit zwei dünnen Unterlegscheiben $\varnothing 20$ (#28) und einer Sechskantschraube M20x95 (#19). Achten Sie darauf, dass sich das Rad nach der Montage gleichmäßig dreht.
2. Montieren Sie das Rad auf der gegenüberliegenden Seite auf die gleiche Weise.



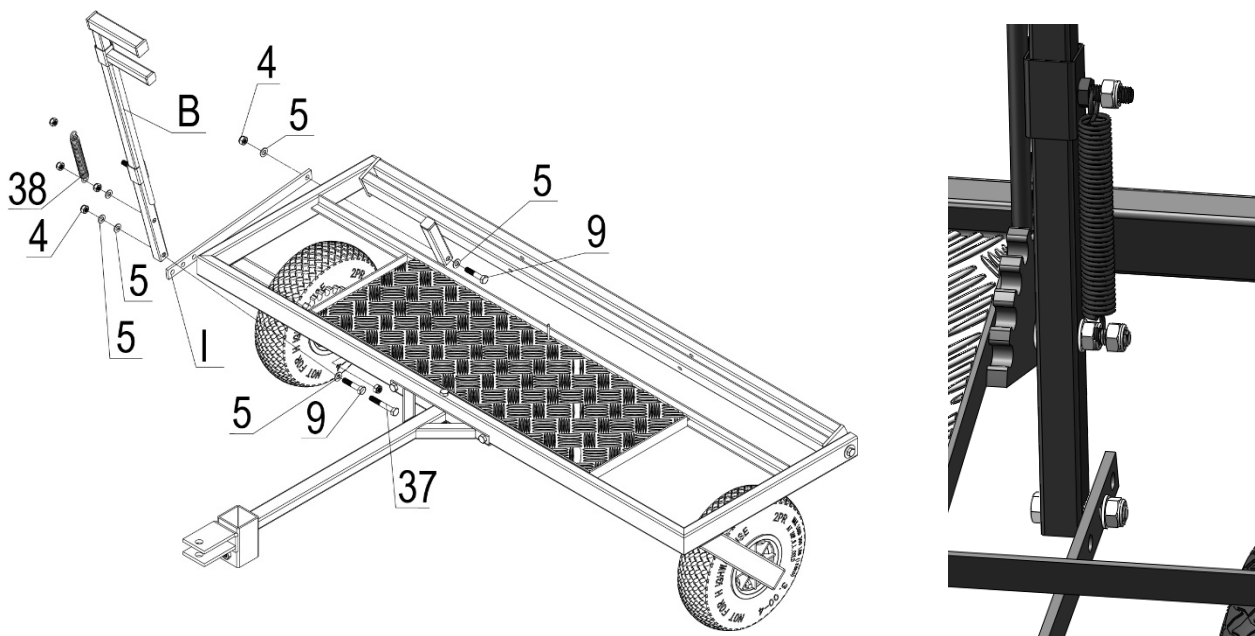
SCHRITT 2: Montage der Zugstangenhalterung

1. Montieren Sie den Zugstangensatz (E) am Rahmen mit Hilfe einer Sechskantschraube M8x60 (#8), einer Unterlegscheibe $\varnothing 8$ (#5), einer Sicherungsscheibe $\varnothing 8$ (#7) und einer Nylon-Sicherungsmutter M8 (#4). (Vertikale Position)
2. Befestigen Sie anschließend den Zugstangensatz mit zwei Sätzen Sechskantschrauben M8x40 (#9), Unterlegscheiben $\varnothing 8$ (#5), Sicherungsscheiben $\varnothing 8$ (#7) und Nylon-Sicherungsmuttern M8 (#4). (Horizontale Position)



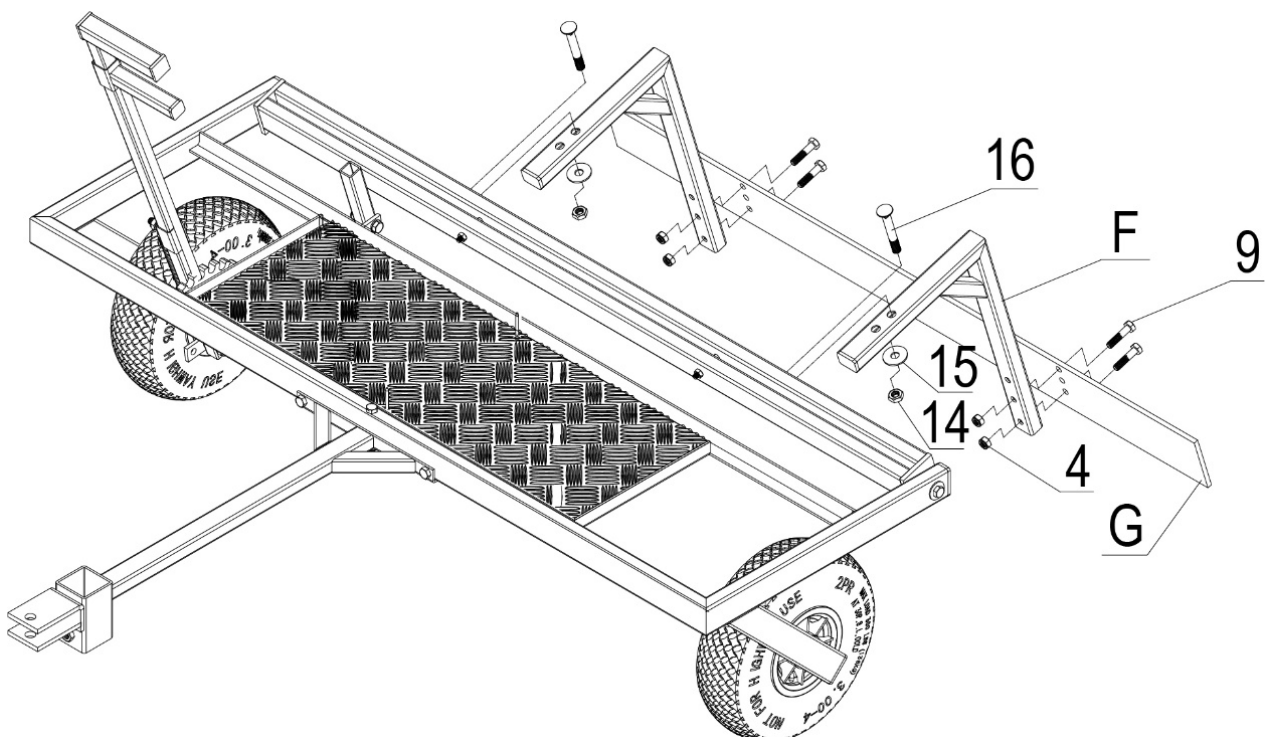
SCHRITT 3: Montage des Verbindungsstücks und der Einstellkomponente

1. Befestigen Sie das Verbindungsstück (I) mit einer Sechskantschraube M8x40 (#9), einer Unterlegscheibe Ø8 (#5) und einer Nylon-Sicherungsmutter M8 (#4) am Rahmen.
2. Befestigen Sie die Einstellkomponente (B) mit einer Sechskantschraube M8x40 (#9), einer Unterlegscheibe Ø8 (#5) und einer Nylon-Sicherungsmutter M8 (#4) am Verbindungsstück (I).
3. Befestigen Sie die Einstellkomponente (B) mit einer Sechskantschraube M8x55 (#37), einer Unterlegscheibe Ø8 (#5) und einer Nylon-Sicherungsmutter M8 (#4) am Rahmen.
4. Befestigen Sie die Verlängerungsfeder (#38) mit der Nylon-Sicherungsmutter M8 (#4) an der Einstellkomponente (B).



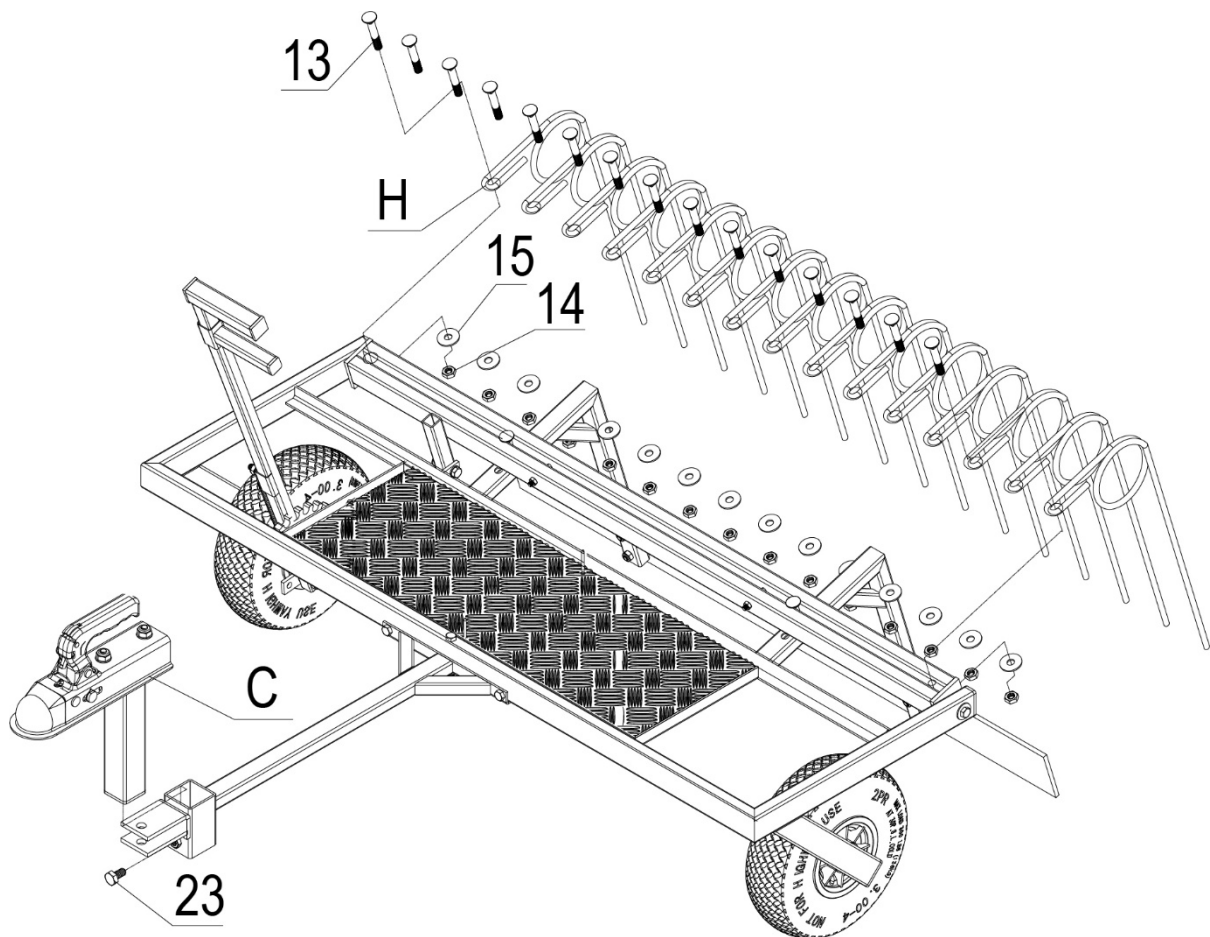
SCHRITT 4: Befestigen Sie die Montagerohre und das Planierschild

1. Befestigen Sie die Montagerohren (F) auf beiden Seiten des Rahmens mit einer Gewindeschraube M10x70 (#16), einer großen Unterlegscheibe $\varnothing 10$ (#15) und einer Sechskantmutter M10 (#14).
2. Befestigen Sie das Planierschild (G) mit Hilfe der Sechskantschraube M8x40 (#9) und der Nylon-Sicherungsmutter M8 (#4) an den Montagerohren.



SCHRITT 5: Montieren Sie die Zinken und die Kupplung

1. Befestigen Sie die Federzinken (H) am Rahmen mit einer Gewindeschraube M10x60 (#13), einer großen Unterlegscheibe $\varnothing 10$ (#15) und einer Sechskantmutter M10 (#14).
2. Befestigen Sie die Kupplung (C) mit einer Sechskantschraube M10x25 (#23) an der Zugstange.



GEBRAUCHSANWEISUNG



WARNUNG

Bevor Sie den Rechen bedienen oder verwenden, lesen Sie bitte die folgenden Anweisungen und Sicherheitshinweise durch. Die Nichtbeachtung dieser Anweisungen kann zu Sachschäden oder Verletzungen des Bedieners oder von Personen in der Umgebung führen.

VERWENDUNG DES HOFRAUPENFAHRZEUGS

1. Unter keinen Umständen dürfen Passagiere mitgenommen werden, weder im Stehen noch im Sitzen.
2. Ziehen Sie den Rechen nur mit empfohlenen Fahrzeugen (Rasen-/Gartentraktoren und Quads).
3. Beachten Sie die Bedienungsanleitung des Fahrzeugs für korrekte Sicherheits- und Anhängervorschriften.
4. Stellen Sie immer sicher, dass der Anbaugerät an der Zugstange des Fahrzeugs befestigt und verriegelt ist, bevor Sie es in Betrieb nehmen.
5. Starten Sie den Motor des Fahrzeugs mit den Bedienknöpfen in Neutralstellung und stellen Sie den Gashebel auf die niedrigste Drehzahl ein. Schalten Sie zunächst in den niedrigen Gang und senken Sie den Rechen ab, sodass die Zinken den Boden berühren. Erhöhen Sie die Geschwindigkeit, sobald die Arbeitsbedingungen dies zulassen.
6. Die Bremsleistung und Stabilität des Fahrzeugs können durch den Anbau dieses Anbaugeräts beeinträchtigt werden.
7. Fahren Sie mit dem Anbaugerät niemals schneller als 8 km/h.
8. Fahren Sie so gerade wie möglich, damit sich die Spuren überlappen.
9. Führen Sie KEINE scharfen Kurven aus, da dies dazu führen kann, dass die Reifen am Rechen reiben.
10. Vermeiden Sie scharfe Kurven mit dem Rechen, um Schäden am Rasen zu verhindern.
11. Fahren Sie NICHT über Gehwege oder Einfahrten, ohne den Rechen in die Transportposition anzuheben.
12. Auf geneigten Rasenflächen sollten Sie immer in Hangrichtung (auf- und abwärts) rechnen. Versuchen Sie NICHT, quer zum Hang zu rechnen.
13. Seien Sie beim Rückwärtsfahren mit dem Rechen stets vorsichtig, um ein „Knicken“ zu vermeiden. Fahren Sie immer in einer geraden Linie rückwärts.
14. Überschreiten Sie NICHT die maximale Tragfähigkeit der Ballastplatte von 100 kg.
15. Um die Eindringtiefe der Zinken zu erhöhen, kann der Ballastplatte zusätzliches Gewicht (maximal 100 kg) in Form von Sandsäcken oder Betonblöcken hinzugefügt werden. Befestigen Sie das Gewicht immer mit Bändern oder Gurten an der Platte, die vorne und hinten an der Platte befestigt werden. Achten Sie darauf, dass sich Bänder und/oder Gurte nicht in rotierende Teile verwickeln.

VORSICHT



Um Verletzungen zu vermeiden und vorzubeugen, müssen Sie immer aus dem zugelassenen Fahrzeug aussteigen, wenn Sie die Zinken des Rechens anheben oder absenken, sofern zusätzliches Gewicht auf die Ballastplatte geladen wurde.

WARTUNG UND LAGERUNG



WARNUNG

Eine unsachgemäße Wartung und Lagerung des Rechens kann zum Erlöschen der Ansprüche aus der Gewährleistung führen.

WARTUNG

- Spülen/trocknen Sie die inneren und äußeren Teile des Rechens nach jedem Gebrauch.
- Überprüfen Sie vor dem Gebrauch den Reifendruck der Reifen und stellen Sie sicher, dass sie den EMPFOHLENEN REIFENDRUCK aufweisen.
- Schmieren Sie den Bereich der Achsen- und Radlager regelmäßig und nach Bedarf.
- Überprüfen Sie regelmäßig, ob alle Befestigungselemente fest sitzen.
- Reinigen und schmieren Sie bewegliche Teile einmal jährlich und nach Bedarf.
- Verwenden Sie ein glänzendes Emailierspray, um Kratzer oder Abnutzungsspuren auf lackierten Metalloberflächen zu beseitigen.
- Die Zinken müssen regelmäßig mit einem kleinen Winkelschleifer geschliffen werden, um eine gute Durchdringung zu gewährleisten. Die Spulen müssen vor dem Schleifen der Spitzen entfernt werden. Achten Sie beim Schleifen stets darauf, den ursprünglichen Winkel und die Form der Spitzen beizubehalten.
- Überschreiten Sie niemals die Nennlast von 100 kg der Ballastplatte, da dies den Rechen beschädigen würde.

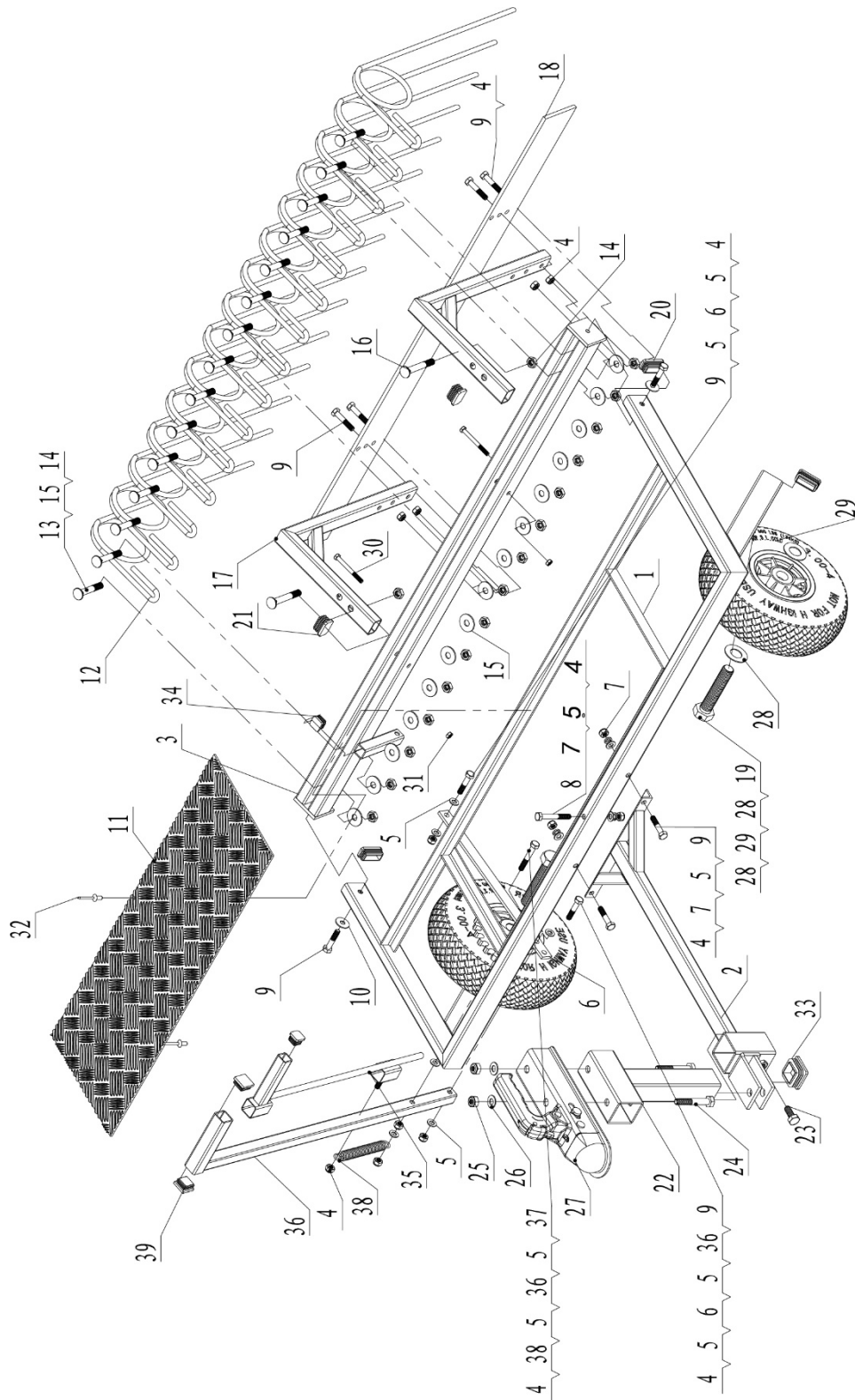
WICHTIG:

Wenn ein Teil ausgetauscht werden muss, dürfen nur Teile verwendet werden, die den Spezifikationen des Herstellers entsprechen. Ersatzteile, die den Spezifikationen nicht entsprechen, können ein Sicherheitsrisiko darstellen oder zu Funktionsstörungen führen.

LAGERUNG

- Lassen Sie niemals über längere Zeiträume zusätzliches Gewicht auf dem Rechen liegen.
- Vor der Lagerung muss sichergestellt werden, dass der Rechen sauber und trocken ist, um einen langjährigen, störungsfreien Betrieb zu gewährleisten.
- Schmieren Sie alle Oberflächen und beweglichen Teile des Antriebs, um Rost zu verhindern.
- Lagern Sie das Gerät im Innenbereich oder vor Wind und Wetter geschützt.

EXPLOSIONSZEICHNUNG



Wir behalten uns das Recht vor, die technischen Parameter und Spezifikationen dieses Produkts ohne vorherige Ankündigung zu ändern.

EN

Instructions for use

(Translation of original Danish Instructions
For Use)



Yard rake - item no. 9074909

Description: Farm mower with levelling blades, stepless height adjustment and a working width of 106 cm.

Areas of application: For ATVs and garden tractors.

Intended use: The product must only be used as described in the user manual – any other use is considered incorrect.

CONTENTS

GENERAL WARNINGS	2
DEFINITION OF WARNING WORDS.....	3
DESCRIPTION OF THE YARD RAKE.....	4
TECHNICAL SPECIFICATIONS.....	4
COMPONENTS	5
ASSEMBLY.....	6
INSTRUCTIONS FOR USE	11
MAINTENANCE AND STORAGE	12
EXPLODED VIEW	13

Assembly is required

This product must be assembled before use. See the 'Assembly' section for instructions. Due to the weight and size of the equipment, it is recommended that two or more adults are present to assist with assembly. **CHECK ALL COMPONENTS** carefully upon receipt to ensure that no components are missing or damaged.

GENERAL WARNINGS

READ and UNDERSTAND this manual thoroughly before using the tiller.

The operator must read and understand all safety and warning information, operating instructions, and maintenance and storage instructions before using the equipment. Failure to operate and maintain the yard rake correctly may result in serious injury to the operator or bystanders.

Warnings regarding operation

- You must never carry passengers, sit or stand on yard rake.
- Do not allow children to play on, stand on or climb onto the yard rake.
- Always check the yard rake before use to ensure it is in good condition.
- Replace or repair damaged or worn parts immediately.
- Always check and tighten fittings and mounted parts before use.
- Do not exceed the deck plate's maximum capacity of 100 kg.
- Avoid large holes and ditches when operating the equipment.
- Take care when using the yard rake on steep slopes (hills).
- ALWAYS drive at reduced speed on uneven terrain, along streams, ditches and on slopes.
- Do not use the equipment near streams, ditches and public roads.
- To avoid personal injury and/or damage to the equipment, **DO NOT DRIVE FASTER THAN 8 km/h.**
- Always take care when loading or unloading extra weight onto the deck plate.
- Only tow with recommended vehicles (lawn/garden tractors and ATVs).
- Always refer to the vehicle's user manual for correct towing instructions.
- The drive unit is not designed for use with zero-turn mowers.
- Always ensure that the yard rake is securely attached and locked to the vehicle's tow bar before use.

Risk of crushing and cutting





- Always keep hands and feet away from moving parts whilst the equipment is in operation.
- Always clear the work area and keep it clean during operation.
- Always wear safety equipment, eye protection, gloves and work boots when operating the drive.

WARNING



The warnings, precautions and instructions described in this user manual cannot cover all possible conditions or situations that may arise. The user must be aware that common sense and caution are factors that cannot be built into this product, but which the user must exercise themselves.

DEFINITION OF WARNING WORDS

	<p>This is the safety symbol. It is used to warn you of potential risks of personal injury. Observe all safety messages following this symbol to avoid possible personal injury or death.</p>
<p>DANGER</p> 	<p>DANGER indicates an immediately hazardous situation which, if not avoided, will result in death or serious injury.</p>
<p>WARNING</p> 	<p>WARNING indicates a potentially hazardous situation which, if not avoided, could result in death or serious injury.</p>
<p>CAUTION</p> 	<p>CAUTION indicates a potentially hazardous situation which, if not avoided, may result in minor or moderate injury.</p>
<p>CAUTION</p>	<p>CAUTION used without the safety symbol indicates a potentially hazardous situation which, if not avoided, may result in property damage.</p>

DESCRIPTION OF THE YARD RAKE

The yard rake is designed for the efficient maintenance of outdoor areas.

The height-adjustable frame and tines allow you to set the ideal working depth, making it versatile for both gentle lawn care and soil cultivation.

The curved, spring-loaded tines tear through the grass to lift leaves etc. without damaging the grass, whilst the levelling blade collects debris and levels soil or gravel surfaces.

The technical specifications for the yard rake tiller can be found in the 'Technical Specifications' section of this manual.

CAUTION



Read and follow all instructions regarding assembly and operation. Failure to assemble this equipment correctly may result in serious personal injury to the user or bystanders, or cause damage to the equipment.

PARTS AND ASSEMBLY OF THE YARD RAKE

Remove all parts from the shipping crate and check the components to ensure that no parts are missing before beginning assembly. Follow steps 1 to 5 for assembly.

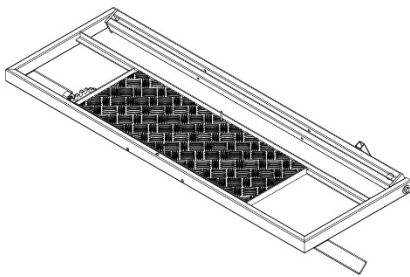
TOOLS REQUIRED

- Rubber or wooden hammer
- 13 mm, 17 mm and 30 mm spanners

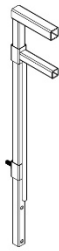
TECHNICAL SPECIFICATIONS

Maximum capacity of the deck plate	100 kg
Working width	106 cm
Deck plate	23.5 x 65 cm
Rake tines	15 x 8 mm
Tyre type	Pneumatic
Wheel size	3.00x4
Coupling	50 mm coupling
Dimensions	W115 x L136 cm
Weight	34.5 kg

COMPONENTS



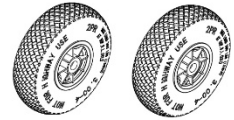
A



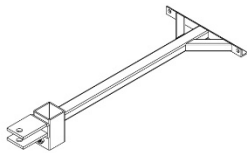
B



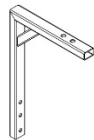
C



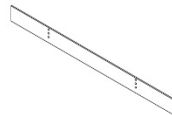
D



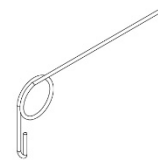
E



F



G



H



I

- A. Tine Shield
- B. Adjustment Component
- C. 50mm Coupler
- D. Wheels (2)
- E. Tow Bar Assembly
- F. Mounting Tubes (x2)
- G. Carding Plate
- H. Spring Steel Tines (15)
- I. Connection Plate

ASSEMBLY

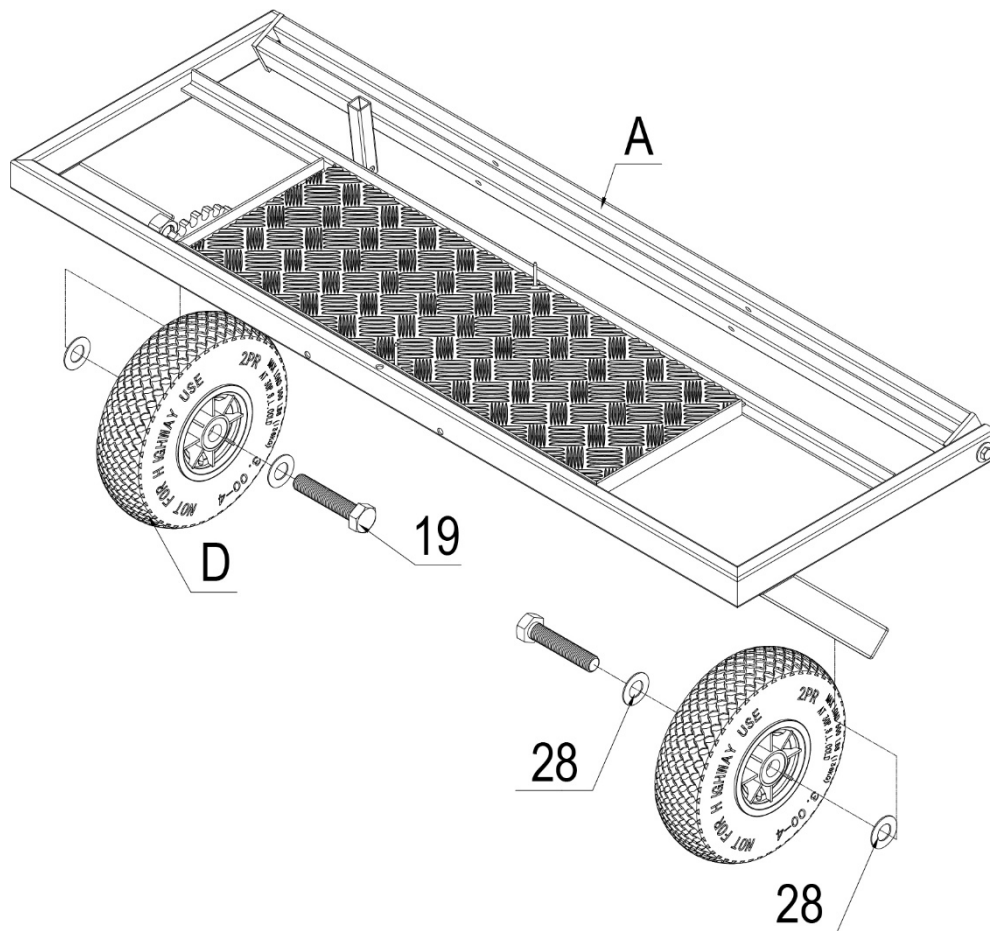


CAUTION

Always take care when assembling or using the rake; the tines are sharp and can cause serious injury to the user or bystanders.

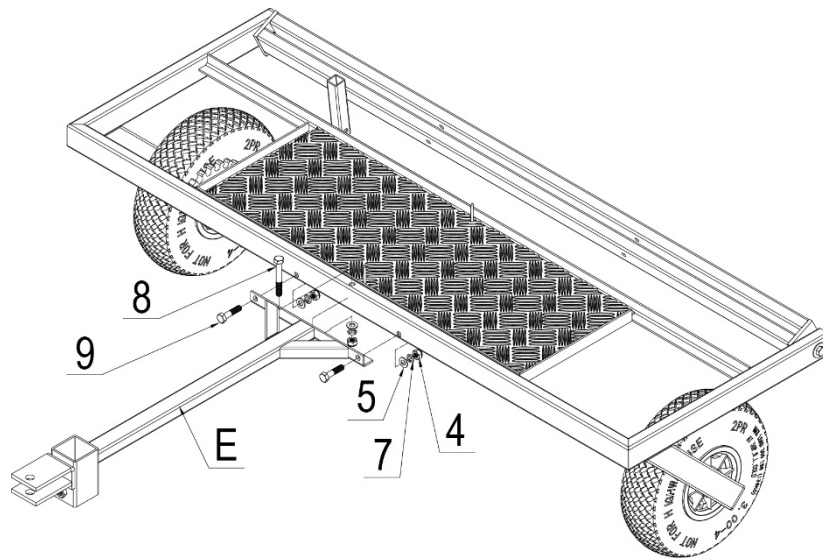
STEP 1: Attach the wheels

1. Attach the wheel (D) to the tine shield (A) using two thin flat washers $\varnothing 20$ (#28) and a hex bolt M20x95 (#19), ensure that the wheel rotates smoothly once installed.
2. Install the wheel on the opposite side in the same way.



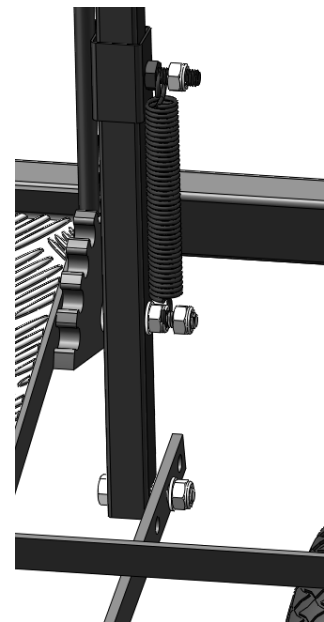
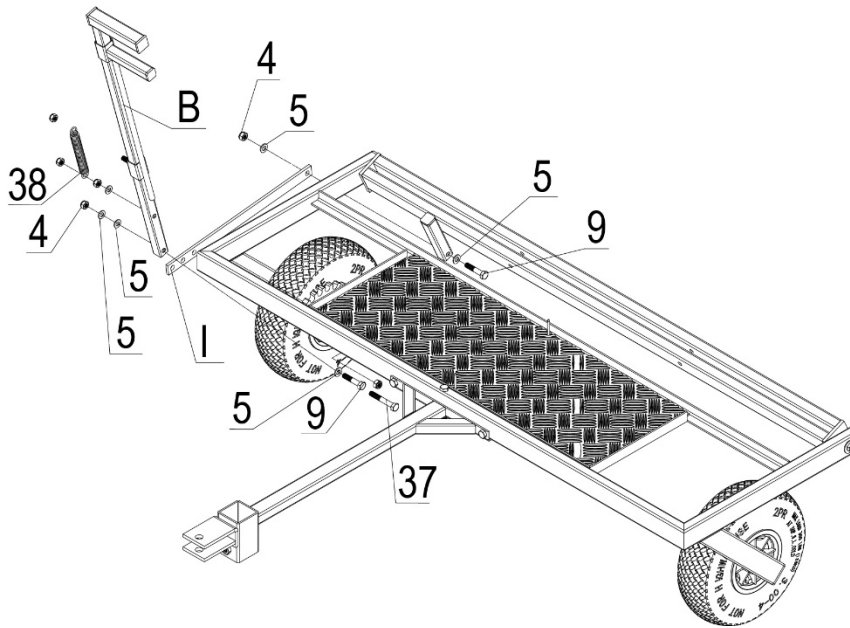
STEP 2: Attach the tow bar assembly

1. Attach the tow bar assembly (E) to the tine shield using hex bolt M8x60 (#8), flat washer $\varnothing 8$ (#5), lock washer $\varnothing 8$ (#7) and nylon lock nut M8 (#4). (Vertical Position)
2. Then fix the tow bar assembly using two sets of hex bolts M8x40 (#9), flat washers $\varnothing 8$ (#5), lock washers $\varnothing 8$ (#7) and nylon lock nuts M8 (#4). (Horizontal Position).



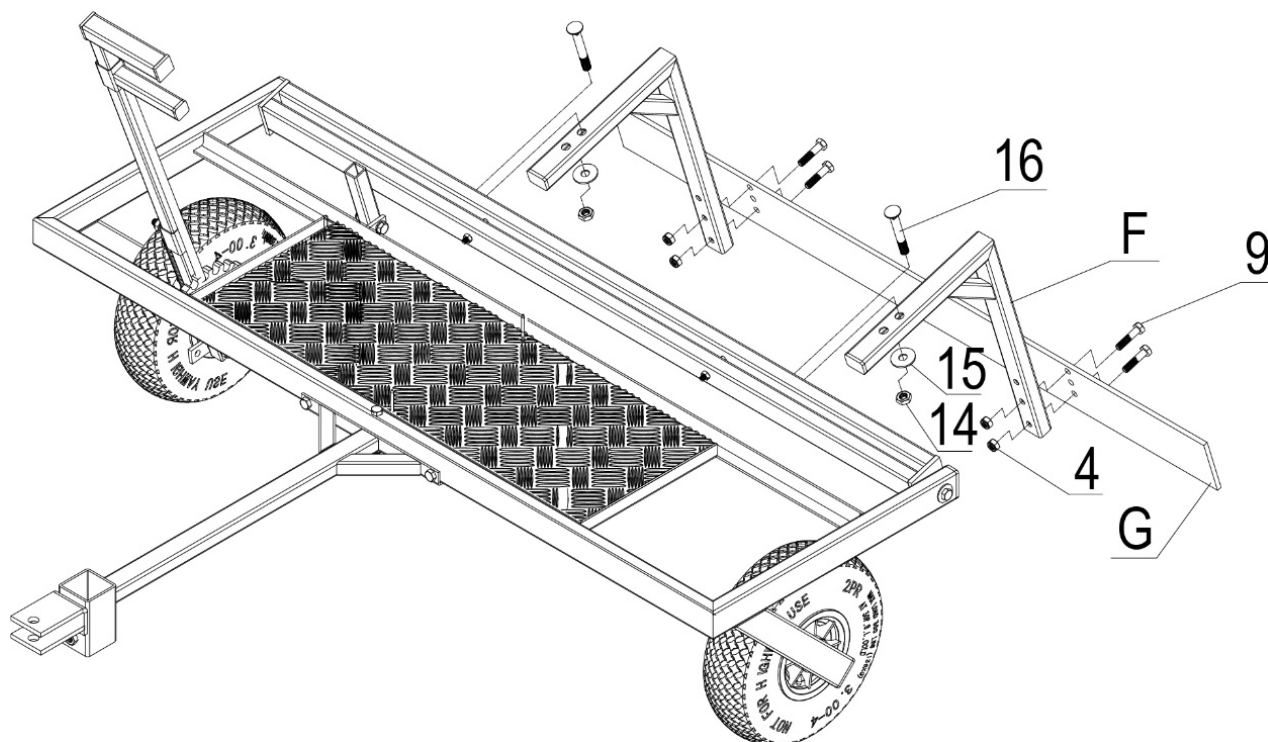
STEP 3: Attach the connection plate and adjustment component

1. Attach the connection plate (I) to the tine shield using hex bolt M8x40 (#9), flat washer $\varnothing 8$ (#5) and nylon lock nut M8 (#4).
2. Attach the adjustment component (B) to the connection plate (I) using hex bolt M8x40 (#9), flat washer $\varnothing 8$ (#5) and nylon lock nut M8 (#4).
3. Attach the adjustment component (B) to the tine shield using hex bolt M8x55 (#37), flat washer $\varnothing 8$ (#5) and nylon lock nut M8 (#4).
4. Attach the extension spring (#38) to the adjustment component (B) using nylon lock nut M8 (#4).



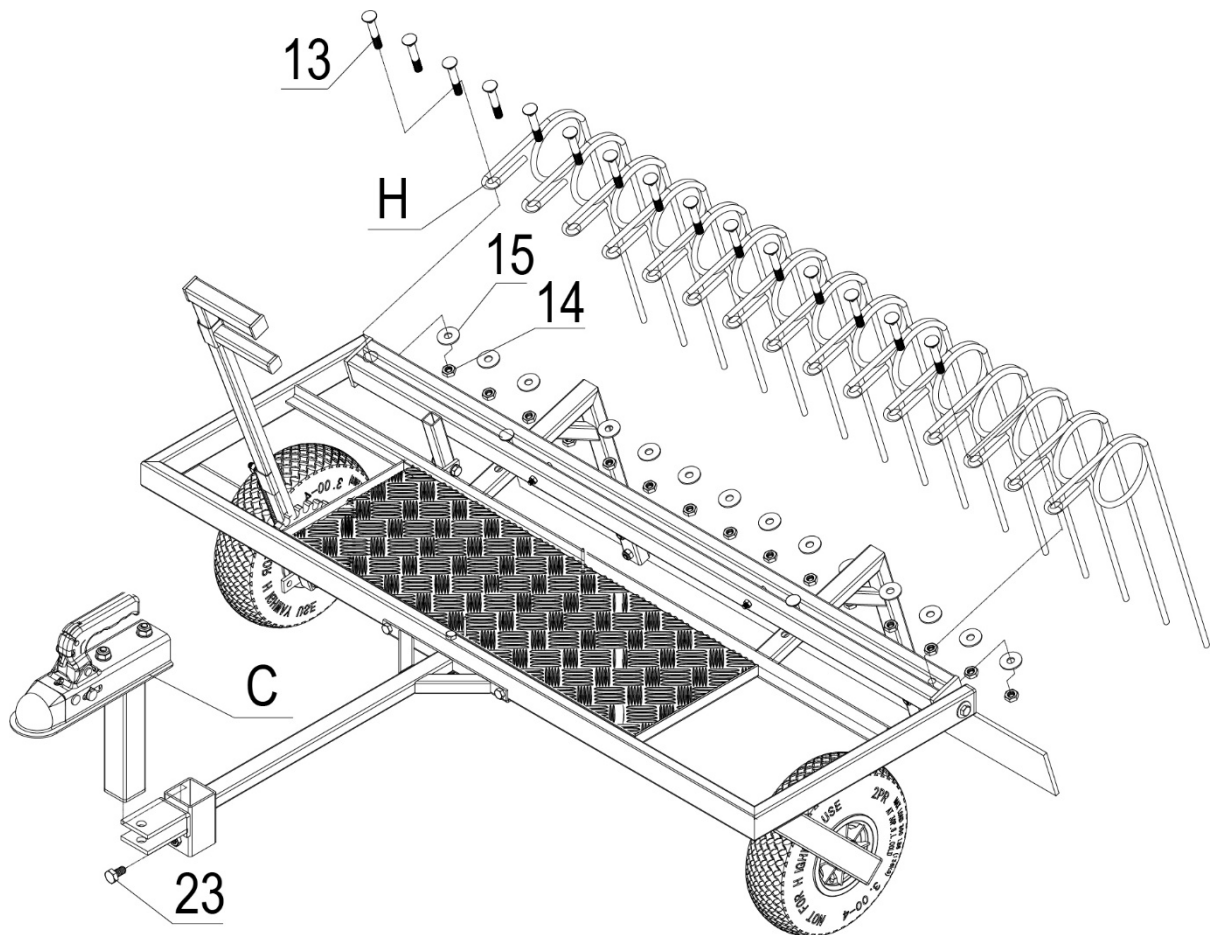
STEP 4: Attach the mounting tubes and carding plate

1. Attach the mounting tubes (F) at both sides of the tine shield assembly using step bolt M10x70 (#16), large flat washer $\varnothing 10$ (#15) and hex nut M10 (#14).
2. Attach the carding plate (G) to the mounting tubes using hex bolt M8x40 (#9) and nylon lock nut M8 (#4).



Step 5: Attach the spring steel tines and coupler

1. Attach the spring steel tines (H) to the tine shield using step bolt M10x60 (#13), large flat washer \varnothing 10 (#15) and hex nut M10 (#14).
2. Attach the coupler (C) to the tow bar using hex bolt M10x25 (#23).



INSTRUCTIONS FOR USE



WARNING

Before operating or using the rake, read the instructions and safety information below. Failure to follow these instructions may result in material damage or personal injury to the operator or bystanders.

USE OF THE RAKE

1. Under no circumstances should passengers be carried, either standing or seated.
2. Only tow with recommended vehicles (lawn/garden tractors and ATVs).
3. Refer to the vehicle's user manual for correct safety and towing instructions.
4. Always ensure that the yard rake is securely attached and locked to the vehicle's tow bar before use.
5. Start the vehicle's engine with the controls in the neutral position and set the throttle to the lowest speed. First, engage the gear case in low gear and lower the rake so that the tines touch the ground. Increase speed when working conditions permit.
6. The vehicle's braking performance and stability may be affected by the fitting of this equipment.
7. Never drive faster than 8 km/h with the rake attached.
8. Drive in as straight a line as possible to ensure overlap.
9. DO NOT make sharp turns, as this may cause the tyres to rub against the yard rake.
10. Avoid making sharp turns with the rake to prevent damage to the lawn.
11. DO NOT drive over footpaths or driveways without raising the rake to the transport position.
12. On sloping lawns, always rake in an up-and-down direction. Do NOT attempt to rake across the slope.
13. Always take care when reversing with the rake to prevent it from 'snapping'. Always reverse in a straight line.
14. DO NOT exceed the deck plate's maximum capacity of 100 kg.
15. To increase the penetration depth of the tines, extra weight can be added to the deck plate (maximum 100 kg) using sandbags or concrete blocks. Always secure the weight to the plates using straps or ties fastened at the front and rear of the plate. Take care that straps and/or ties do not become entangled in rotating parts.

CAUTION



To avoid and prevent personal injury, always dismount from the approved vehicle when raising or lowering the tines on the vertical cutter if extra weight has been added to the deck plate.

MAINTENANCE AND STORAGE



WARNING

Incorrect maintenance and storage of the mower may invalidate the warranty.

MAINTENANCE

- Rinse/dry the yard rakes internal and external parts after each use.
- Before use, check the tyre pressure; ensure it is at the RECOMMENDED TYRE PRESSURE.
- Lubricate the axle and wheel bearing areas regularly and as required.
- Check at regular intervals that all fastenings are secure.
- Clean and lubricate moving parts once a year and as required.
- Use a glossy enamel spray to repair scratches or wear on painted metal surfaces.
- The tines must be sharpened at regular intervals using a small angle grinder to ensure good penetration. The coils must be removed before sharpening the tips. Always ensure you follow the original angle and shape of the tips when sharpening.
- Never exceed the deck plate's rated load capacity of 100 kg, as this will damage the drive shaft.

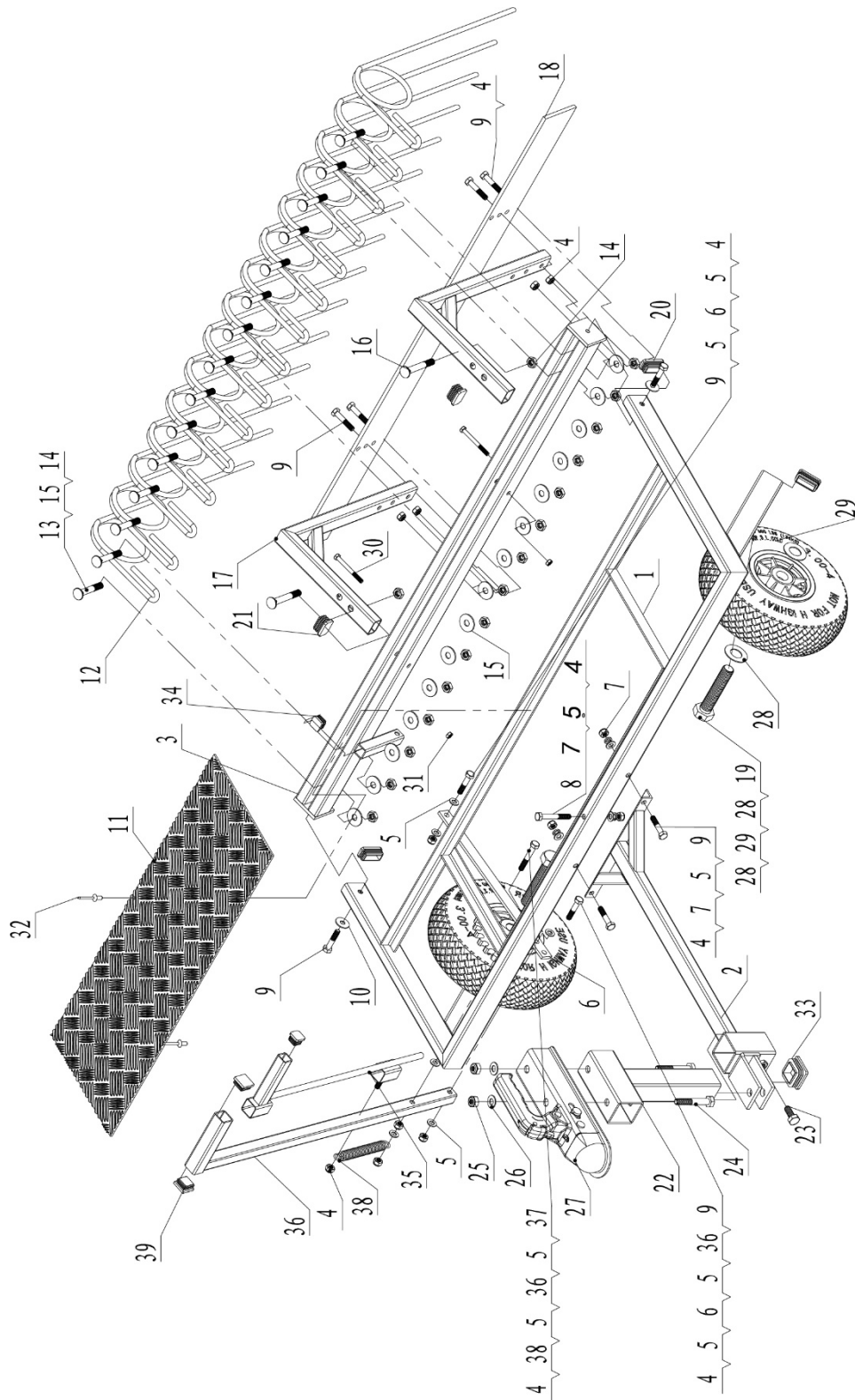
IMPORTANT:

If a part needs to be replaced, only use parts that meet the manufacturer's specifications. Spare parts that do not meet the specifications may pose a safety risk or result in poor performance.

STORAGE

- Never leave extra weight on the deck plate for extended periods.
- Before storage, ensure that the yard rake is clean and dry to ensure many years of trouble-free operation.
- Lubricate all surfaces and moving parts of the yard rake to prevent rust.
- Store indoors or in a location protected from the elements.

EXPLODED VIEW



We reserve the right to change the technical parameters and specifications of this product without prior notice.