

EU – SV

SPLIT-FIRE

Ägarmanual
3000-serien
Fristående enhet



Jack för att du har köpt en Split-fire vedklyv!

Vi uppskattar att du är vår kund och önskar dig många år av säker och tillfredsställande användning av din maskin.

Kontaktinformation

SPLIT-FIRE SALES INC.

135 Main St.
Norwich, ON NOJ 1P0
Kanada
1-877-548-3473 / 519-468-3647

Distribueras av:

Bonhof B.V.

Zonnenbergstraat 46
7384 DL Wilp
055 – 32 31 263



Innehåll

1.1	Hur du använder din ägarhandbok	4
1.2	Produktidentifiering	6
1.3	Garanti	8
2.1	Säkerhetsetiketter	9
2.2	Säkerhet vid hantering av ved	12
2.3	Säkerhet vid drift	13
2.4	Arbetsplatssäkerhet	15
2.5	Tillval – säkerhet och drift	17
2.51	Stocklyft	17
2.6	Motorsäkerhet	19
2.61	Säkerhet vid drift	19
2.62	Utsläpp	20
2.7	Säkerhetssystem med dubbla handtag	21
3.	Drift	22
3.1	Före drift	22
3.2	Drift	24
3.3	Efter drift	25
4.	Underhåll	26
4.1	Motorunderhåll	26
4.2	Underhåll av vedklyv	27
4.21	Hydraulsystem	27
4.22	Ram	28
4.23	Däck, belysning och draganordning	30
4.24	Dubbelhandtagssystem	31
5.	Förvaring	32
6.	Bogsering av din vedklyv	33
7.	Sprängskiss och delförteckning	34
8.	Checklista för drift	36
	CE-försäkran om överensstämmelse	37

1.1 Hur du använder din ägarhandbok

Denna ägarhandbok är en mycket viktig del av din nya maskin och bör förvaras tillsammans med den. Om maskinen säljs måste ägarhandboken följa med.

Genom att läsa ägarhandboken hjälper du dig själv och andra att undvika onödiga personskador och/eller skador på maskinen och kan dessutom utföra underhåll för att hålla maskinen i gott skick. Informationen i denna ägarhandbok hjälper dig att använda maskinen på ett säkert och effektivt sätt. När du vet hur du använder maskinen på ett korrekt och säkert sätt kan du också lära andra att använda den.

Om din maskin har beställts med tillval eller tillbehör, se avsnittet om säkerhet för tillval i den enskilda ägarhandboken som medföljer det specifika tillbehöret.

Maskinen som används i denna handbok för illustration kan skilja sig något från din modell. Den är tillräckligt lik för att du ska kunna förstå våra instruktioner.

I denna handbok används termerna "vänster hand" och "höger hand". Dessa sidor bestäms när man står bakom motorn och vänder sig mot kniven eller maskinens främre stopp. Termerna "bak" och "fram" används också. På den fristående vedklyven avses med "bak" motorsidan och med "fram" kopplingen. Hydraulpumpen är placerad i maskinens bakre vänstra hörn.

Din maskin har testats och inspekterats för att klara kvalitetskontrollen vid Split-fires tillverkningsanläggning. Din återförsäljare har genomfört en inspektion efter leverans för att säkerställa att din maskin har monterats korrekt och fungerar som den ska.

I manualen används viktiga meddelanden för att uppmärksamma operatören på säkerhetsrisker relaterade till maskinskador och viktig serviceinformation. Läs alla dessa meddelanden för att undvika personskador och maskinskador. De tre viktigaste meddelandena börjar med:

VARNING!!!: vilket innebär att det finns en stor risk för personskada eller dödsfall för operatören eller personer i närheten om procedurerna ignoreras.

VIKTIGT: vilket innebär att det finns en stor risk för skador på maskinen om procedurerna ignoreras.

OBSERVERA: innebär att allmän information ges för att hjälpa operatören att använda eller underhålla maskinen.

1.2 Produktidentifiering

Om du behöver kontakta din återförsäljare eller tillverkaren för att beställa reservdelar eller ställa frågor om maskinens drift eller service är det viktigt att du har modellnumret och alla nödvändiga identifikationsnummer till hands. Med hjälp av exempelbilderna på sidan 7 kan du hitta de nödvändiga numren för att fylla i fälten nedan.

Inköpsdatum:

Distributörens namn:

Distributörens telefonnummer:

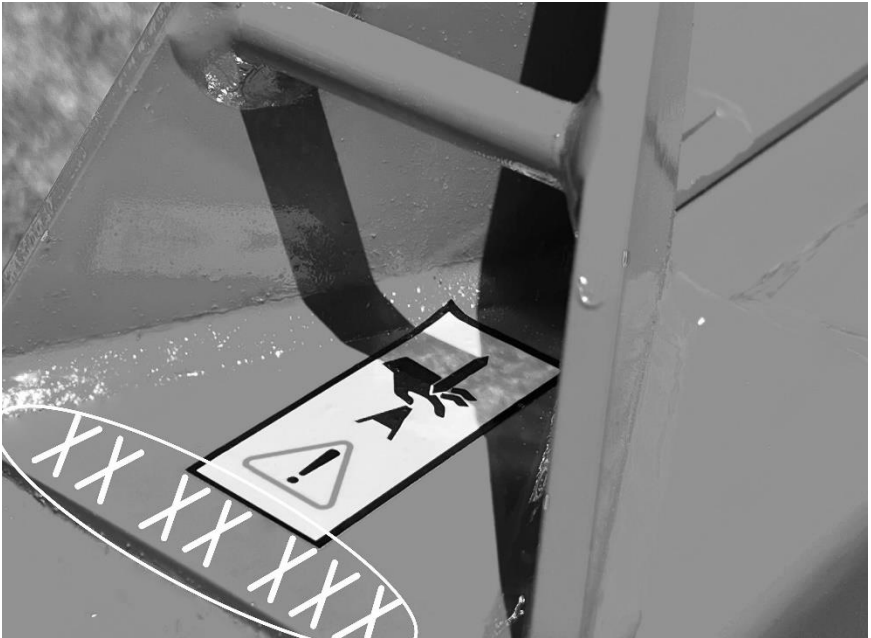
Ramens serienummer: (XX XX XXX)

Motorns serienummer (om utrustad med motor): (XXXXXXXX)

Motorns serienummer



Ramserienummer



1.3 Garanti

Split-Fire Sales Inc. garanterar den ursprungliga köparen av en ny Split-Fire-maskin att denna är fri från tillverknings- eller materialfel som kan orsaka funktionsfel, med förbehåll för nedanstående villkor.

Split-fires utsedda distributör måste kontaktas innan problemet med maskinen åtgärdas. Split-fire och distributören kommer att diagnostisera problemet och godkänna eventuella garantiarbeten som tillåts. Om Split-fire eller distributören inte godkänner eller om delar inte skickas från Split-Fire, gäller inte garantin.

Denna garanti är begränsad till en period av ett år från inköpsdatumet. Byte av defekta delar är kostnadsfritt FOB Split-Fire Sales Inc. Om Split-Fire kräver att delarna returneras till Split-Fire, betalar Split-Fire för returfrakten.

Denna garanti gäller inte för motorer eller andra delar som tillverkas och garanteras av tillverkaren, och gäller inte heller för delar eller produkter som:

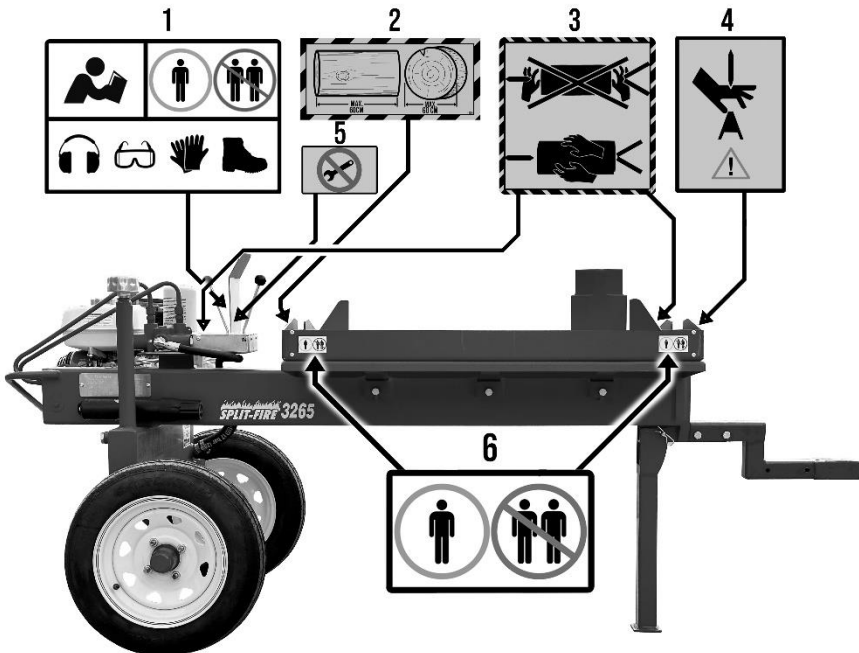
1. har originaldelar som har tagits bort eller på annat sätt ändrats utan specifikt förhandsgodkännande från Split-Fire Sales Inc.
2. har fått någon del eller produkt som inte säljs eller godkänts av Split-Fire Sales Inc. placerad på eller fäst vid sig
3. har skadats eller inte används i enlighet med gällande instruktioner för maskinen.
4. inte har justerats eller underhållits korrekt av ägaren.
5. har justerats eller modifierats för att öka maskinens prestanda.

Denna garanti ersätter och utesluter alla andra garantier och villkor för säljbarhet och lämplighet för ett visst ändamål. Accept av en produkt från Split-Fire Sales innebär ett godkännande av att Split-Fire Sales inte har något ansvar för särskilda skador eller följdskador.

2.1 Säkerhetsetiketter

Maskinens säkerhetsetiketter som visas i avsnittet nedan är mycket viktiga. De är placerade på områden på maskinen som uppmärksammar operatören på potentiella säkerhetsrisker på maskinen. Om etiketterna någon gång tas bort eller lossnar, kontakta omedelbart din återförsäljare eller tillverkaren för att få ersättningsetiketter.

I ägarhandboken förklaras de potentiella säkerhetsriskerna i detalj i samband med varje dekal. Särskild uppmärksamhet bör ägnas åt dessa rekommendationer. De är beskrivna för din säkerhet.



1. Denna etikett är placerad på ramen nära baksidan och används för att påminna användaren om tre viktiga grundläggande säkerhetsregler. För det första finns i det övre vänstra hörnet en bild som uppmanar användaren att alltid läsa ägarhandboken innan denne använder vedklyven. För det andra finns i det övre högra hörnet en påminnelse om att vedklyven är avsedd för användning av en person. Fler än en operatör ökar risken för personskada eller dödsfall avsevärt. I den nedre rutan finns en påminnelse om att alltid använda lämplig personlig skyddsutrustning vid användning av vedklyven, inklusive hörsel-, ögon-, hand- och fotskydd.
2. Denna etikett anger den maximala stockstorleken för din vedklyv. Använd aldrig din vedklyv för att klyva stockar som är större än vad den är avsedd för. Detta ökar risken för personskador.
3. Denna etikett finns på locket till tvåhandtagssystemet samt på insidan av klyvarens ram. Den används för att påminna användaren om att alltid hantera virket vid barken och aldrig vid de sågade ändarna. Håll aldrig händerna på virket när kniven är i rörelse, använd alltid båda händerna på tvåhandtagssystemet. Att hantera block på de sågade ändarna ökar risken för personskada.
4. Denna etikett sitter på klyvarens stopp och används för att varna användaren för klämrisken mellan kniven och stockstoppet, eller mellan stocken och stockstoppet. Använd alltid båda händerna på säkerhetssystemet med två handtag. Om du inte gör det kan det leda till allvarliga skador eller dödsfall.
5. Denna etikett påminner användaren om att inte manipulera, demontera eller ta bort CE-säkerhetssystemet med två handtag. Om så sker upphör alla garantier att gälla. Dessutom uppfyller maskinen inte längre CE-kraven och kan inte användas.
6. Denna etikett påminner användaren om att denna vedklyv endast får användas av en person. Om fler än en person använder vedklyven ökar risken för personskador avsevärt.



2.2 Säkerhet vid hantering av ved

Denna vedklyv är konstruerad för att hantera ved av specifik längd och diameter.

Maximal stocklängd – 60 cm

Maximal stockdiameter – 50 cm

Överskrid inte dessa specifikationer.

VARNING!!! – HANTERA ALDRIG TRÄET PÅ DE SÅGADE ÄNDARNA; KLOSSARNA SKA ALLTID HÅLLAS I BARKSIDAN! HANTERING AV KLOSSAR PÅ DEN SÅGADE ÄNDEN ÖKAR RISKEN FÖR PERSONSKADA

VARNING!!! – LYFT ALDRIG TUNGA/ÖVERDIMENSIONERADE TRÄSTYCKEN ENSAM. FELAKTIG HÅLLNING OCH TUNGA TRÄSTYCKEN KAN ORSAKA ALLVARLIGA SKADOR. OM TRÄSTYCKEN ÄR FÖR TUNGA, BEGÄR HJÄLP ELLER ANVÄND EN HYDRAULISK TRÄSTYCKELYFTARE.



Det är viktigt att alltid använda lämplig personlig skyddsutrustning när du använder din vedklyv.

Handskar – Handskar måste alltid bäras för att minska risken för splitter, inbäddade föremål (spikar, tråd etc.) och kontakt med naturliga gifter (giftig murgröna, giftig ek).

Ögonskydd – Ögonskydd måste bäras för att minska risken för ögonskador från flygande föremål.

Fotskydd – Fotskydd måste alltid bäras för att minska risken för fotskador från fallande stockar. Vid klyvning kan stockar glida när de lyfts eller falla av klyvbordet.

Hörselskydd – Hörselskydd måste bäras för att minska risken för hörselskador. Motorer är tillräckligt högljudda för att orsaka hörselskador vid långvarig exponering.

2.3 Säkerhet vid drift

✓ Läs noggrant igenom och förstå alla instruktioner som gäller vedklyven i ägarhandboken innan du använder din nya maskin. Alla som använder eller servar denna maskin måste först läsa ägarhandboken. Om du har några tvivel eller frågor om säker och/eller korrekt användning av något i denna ägarhandbok, kontakta din återförsäljare eller Split-Fires kundsupport.

✓ Undvik olyckor genom att vara uppmärksam och känna igen potentiella faror. Alla möjliga omständigheter kan inte förutses i denna manual. Håll din vedklyv och arbetsområdet säkert för dig själv och andra. Korrekt skötsel och säkerhet är ditt ansvar.

OBS: Om din vedklyv är utrustad med en Honda-motor eller andra tillbehör, se till att läsa dessa manualer.

✓ Alla operatörer måste ha den utbildning och de färdigheter som krävs för att använda maskinen på ett korrekt och säkert sätt. Använd reglagen på rätt sätt och följ säkerhetsskyltarna och rekommendationerna.

* Låt aldrig utbildade personer använda eller underhålla utrustningen.

* Låt aldrig personer under 18 år använda vedklyven.

✓ Ägaren är ansvarig för olyckor och skador på sig själv och/eller andra personer som använder maskinen. Om andra får använda maskinen är det ägarens ansvar att utbilda användarna.

✓ Nya användare får använda denna maskin i ett öppet, fritt område under övervakning av en erfaren operatör, först efter att de har läst och förstått ägarhandboken.

✓ Låt endast ansvariga vuxna som är bekanta med instruktionerna använda denna maskin.

- ✓ Inspektera maskinen varje gång före användning. Var särskilt uppmärksam på att alla skydd är på plats, att skadade eller saknade delar byts ut och att alla säkerhetsdekaleringar som anges i avsnittet om säkerhetsetiketter finns på plats på maskinen.

- ✓ Varje gång du använder din vedklyvare ska du se till att handtagen på hydraulventilen återgår till mittläget. Rör varje handtag åt båda hållen och om något fastnar ska du omedelbart kontakta din återförsäljare eller tillverkaren för att få reservdelar.

- ✓ Endast en person får använda maskinen åt gången. Fler än en operatör ökar risken för personskada eller dödsfall avsevärt.

- ✗ Lämna aldrig maskinen utan uppsikt när den är igång.

- ✗ Använd aldrig maskinen när du är påverkad av alkohol eller droger.

- ✗ Gör inga ändringar, lägg inte till tillbehör eller redskap till din vedklyv utan tillverkarens godkännande. Om du gör något av ovanstående utan tillverkarens godkännande UPPHÖR GARANTIEN ATT GÄLLA. Om redskap har lagts till med tillverkarens godkännande, se till att säkerhetsetiketterna är synliga.

- ✓ Din maskin är endast avsedd för att klyva ved! Stenar, metall, kvistar, grus och andra främmande föremål kan skada maskinen och öka risken för personskada eller dödsfall.

- ✗ Det rekommenderas inte att klyva ved tvärs över ådringen. Detta kan orsaka att veden exploderar i sidled och orsaka personskada eller dödsfall.

- ✓ Använd maskinen på ett smidigt sätt. Tryck inte kontrollhandtagen fram och tillbaka i okontrollerade rörelser. Behåll alltid kontrollen och använd kontrollerna i jämn och stadig takt.

2.4 Arbetsplatssäkerhet

✓ Håll området runt vedklyven fritt från högt gräs, skräp, verktyg och träbitar/bark.

✓ Använd vedklyven endast på plan yta.



✗ Använd inte maskinen i slutna utrymmen. Motorn producerar kolmonoxid, vilket är extremt farligt om den används i slutna utrymmen. (T.ex. garage, verkstad, ladugård)

✗ Använd inte maskinen när du distraheras av andra. Håll barn och husdjur minst 10 meter från arbetsområdet för att skydda dem från eventuella skador. Undvik andra distraktioner såsom radio, television etc.

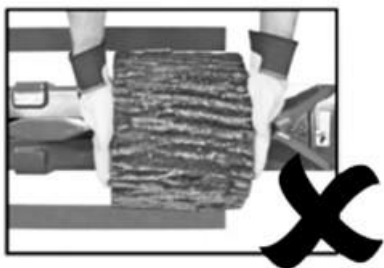
✓ Använd endast maskinen under dagsljus. Användning av denna maskin utan tillräcklig belysning kan leda till personskada eller dödsfall.

✓ Skydda dig själv hela tiden när du använder maskinen. Skyddsglasögon, handskydd, stålhättade stövlar och hörselskydd måste alltid användas. Lösa kläder är inte heller tillåtna i närheten av maskinen.



✓ Håll händer och kroppsdelar borta från skärblad och ändstopp hela tiden.

✗ Hantera aldrig trä på de sågade ändarna; block ska alltid bäras på baksidan.



✘ Transportera inte maskinen medan motorn är igång. Detta kan orsaka permanenta skador på motorn.

✓ Koppla alltid bort tändstiftet när vedklyven inte används eller underhålls.

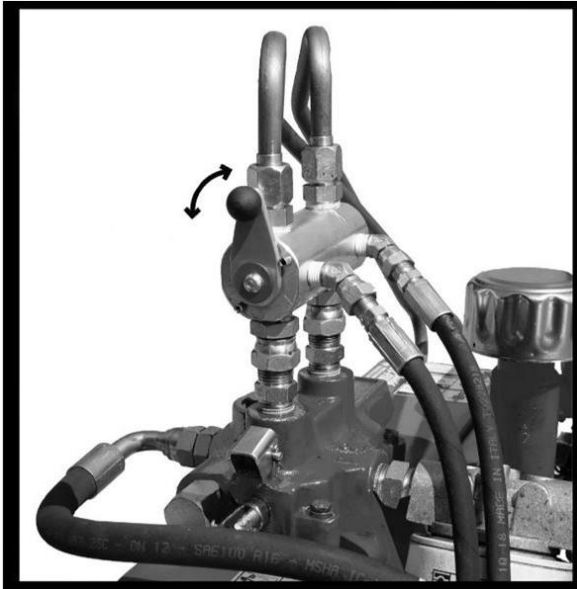
✓ Använd maskinen med endast 1 person. Alla andra personer måste befinna sig minst 5 meter från maskinen under drift.

✓ Placera stocken på vedklyvarens bädd, mellan de två stockhållarna. Aktivera sedan vedklyvaren via CE-kontrollsystemet med två handtag och klyv stocken efter behov.

2.5 Tillval – säkerhet och drift

2.51 Stocklyft

Den hydrauliska stocklyftaren är ett utmärkt tillbehör vid klyvning av stora stockar, men måste hanteras med försiktighet. Om installationen inte utförs av en Split-Fire-tekkniker, följ installationsmanualen som medföljer tillbehöret.



Säkerhet för stocklyftare

- Överskrid INTE lastkapaciteten på 300 lbs.
- Använd endast vedklyven och lyften på en plan yta.
- Använd stocklyftaren från maskinens vänstra sida.
- Se till att stocklyftaren är fri från hinder så att den inte slår i eller fastnar i verktyg eller maskiner.
- Håll människor och husdjur minst 10 meter från stocklyftaren under drift.
- Använd vedlyftaren försiktigt. Fastna INTE handtaget framåt/bakåt.



Användning av stocklyftaren

Timmerlyftaren manövreras med 2-handtagsventilen, men väljarventilen måste vara i läget för timmerlyftare för att den ska fungera korrekt.

1. Ställ väljarventilen i läget för stocklyftaren.
2. Tryck/dra gradvis i systemet med två handtag så att stocklyftaren höjs/sänks till rätt läge.
3. Ställ om väljarventilen till läget för vedklyvning så kan klyvningen återupptas.

2.6 Motorsäkerhet

2.61 Säkerhet vid drift

Innan maskinen tas i drift måste operatören läsa motorhandboken som medföljer försäljningsdokumentationen för denna maskin.

- ✘ Använd inte maskinen i slutna utrymmen. Förbränningsmotorer avger farlig kolmonoxid, som är extremt farlig för hälsan om den används i slutna utrymmen (garage, skjul, ladugård etc.). Om denna varning ignoreras kan det leda till allvarliga skador eller dödsfall.
- ✘ Manipulera inte motorns varvtal. Manipulation medför att garantin upphör att gälla. Underlåtenhet att följa detta kan orsaka överhettning och läckage av olja eller för tidigt slitage på motorn.
- ✓ Låt maskinen värmas upp före användning. Starta maskinen och låt den gå på tomgång i 1–2 minuter innan du ökar varvtalet.
- ✓ Kontrollera alla vätskor innan du startar motorn.
- ✓ Utför korrekt underhåll enligt motorns ägarhandbok. Regelbundet underhåll gör att motorn fungerar smidigt under lång tid.
- ✘ Manipulera inte några motorkomponenter, inklusive bränslesystemet och avgassystemet. Byt endast ut delar mot kvalitativa OEM-reservdelar vid reparationer eller regelbundet underhåll.

2.62 Utsläpp

Luftburet buller

Den A-viktade utsläppsljudtrycksnivån för motordrivna maskiner överstiger 70 db(A) vid arbetsplatsen på maskinen. Hörselskydd måste användas tillsammans med all annan personlig skyddsutrustning (PPE).

Alla luftburna bullerutsläpp anges med hjälp av en Honda GX 270, med fabriksmonterade komponenter, som körs på full effekt där luftburna bullerutsläpp är som högst.

Motorutsläpp

Använd inte motordriven utrustning i slutna utrymmen. Koloxidförgiftning kan vara dödligt.

Alla Honda-motorer är tillverkade för att uppfylla eller överträffa T2/UT2-standarderna och uppfyller även de stränga kraven i EPA Phase 3.

Mer information finns på www.honda-engines-eu.com

		Split-Fire Sales 285633 Airport Road Norwich, Ontario Canada N0J 1P0	
  70 dB	Type	:	_____
	Serial Number	:	_____
	Year Of Construction	:	_____
	Weight (kg)	:	_____
	Gross Axel Weight (kg)	:	_____
	Towing Weight (kg)	:	_____
	Max. Hydraulic Operating Pressure bar	:	_____

2.7 Säkerhetssystem med dubbla handtag

Denna vedklyv är utrustad med ett säkerhetssystem med dubbla handtag. Systemet är utformat för att hålla operatörens händer borta från klyvzonen medan kniven är i rörelse. För att använda maskinen trycker du handtagen i motsatta riktningar från vardera sidan av maskinen.

Innan du börjar klyva ska du alltid kontrollera att båda handtagen rör sig fritt och centrerar sig automatiskt, samt att kniven inte rör sig när ett enda handtag trycks/dras. Om säkerhetssystemet med dubbla handtag uppvisar något av ovanstående problem ska du omedelbart kontakta din återförsäljare eller Split-Fire Sales Inc.

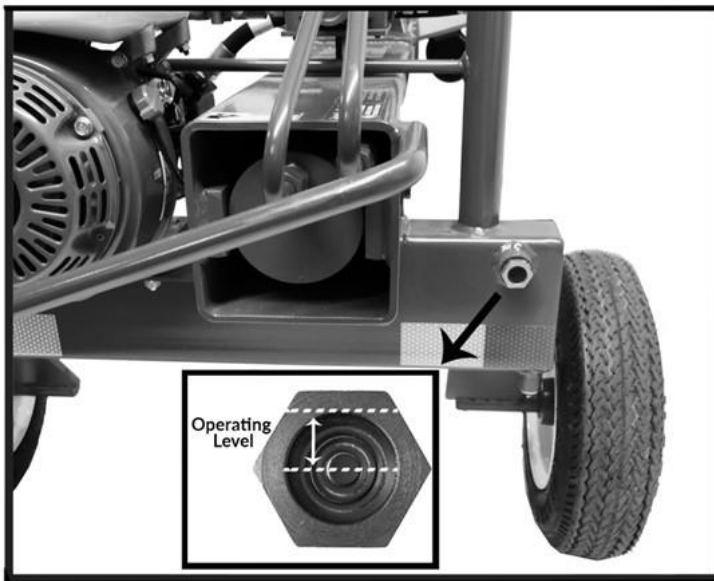
- ✘ Använd inte båda handtagen samtidigt med en hand för att placera stocken. Använd stockhållarna för att placera stocken och använd alltid båda händerna på handtagen.
- ✘ Manipulera, demontera eller ta bort det dubbla handtagssystemet. Om du gör det upphör garantin att gälla. Dessutom uppfyller maskinen inte längre CE-kraven och kan inte användas.
- ✓ Se till att handtagssystemet fungerar korrekt innan klyvningen påbörjas.
- ✘ Använd inte vedklyven om handtagssystemet är trasigt, skadat eller borttaget.

3. Drift

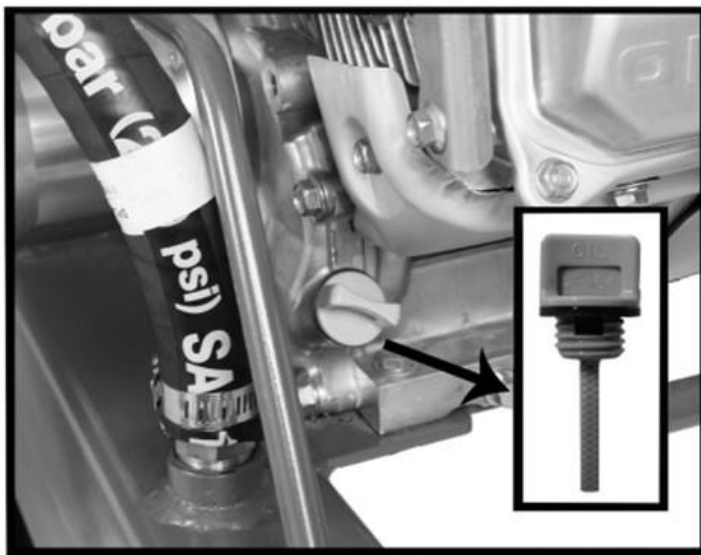
3.1 Före drift

Innan du använder maskinen ska du kontrollera att den är i gott skick.

1. Det är viktigt att du har läst och förstått alla säkerhetsrekommendationer innan du använder vedklyven. Läs både vedklyvens och motorns ägarhandbok innan du använder maskinen.
2. Kontrollera att hydrauloljenivån är korrekt på oljesiktglaset. Oljenivån måste ligga mellan den övre och den nedre halvan av siktglaset. Kontrollera alltid oljan med klyvaren på en plan yta.



3. Kontrollera att motoroljenivån är korrekt på oljestickan. Oljenivån måste ligga mellan indikeringsspåren.



4. Se till att båda däckerna är pumpade till rätt lufttryck. Detta kan kontrolleras visuellt eller med en lufttrycksmätare. Däcktryck = 25 PSI (1,7 bar)
5. Se till att kniven är fri från grader och bucklor. Dessa kan uppstå när man klyver stockar med inbäddat stålmaterial. Om materialet har grader eller är buckligt, slipa kniven för att ta bort bucklorna och graderna.
6. Kontrollera om det finns några hydrauliska läckor runt hydraulventilen, cylindern, filtret och pumpen. Om det finns några läckor, byt ut de defekta delarna eller täta läckande kopplingar.
7. Kontrollera att vedklyven står på plan mark och att arbetsområdet är rent och välordnat.
8. Kontrollera att CE-säkerhetssystemet med två handtag fungerar korrekt. Se till att båda handtagen rör sig fritt fram och tillbaka och alltid återgår till mittläget.
9. När "kontrollen före drift" är klar är vedklyven klar för drift.

När du kontrollerar, byter eller fyller på olja eller bränsle i vedklyven ska du alltid använda lämplig personlig skyddsutrustning och arbeta i ett välventilerat utrymme.

Se alltid till att återvinna använd olja enligt lokala riktlinjer.

3.2 Drift

När ”checklistan före drift” har slutförts kan driften påbörjas:

1. Ta på dig all personlig skyddsutrustning för vedklyvning. Detta inkluderar säkerhetskängor, handskar, hörselskydd och ögonskydd.
2. Motorn kan startas. Det är viktigt att kontrollera att ON/OFF-brytaren är i läge ON, att bränslet är påslaget och att choken är i läge ON. (Om motorn är varm behövs kanske inte choken.) Se ägarhandboken för motorn för mer information.
3. När motorn har startats, låt den värmas upp i 2–5 minuter. Detta värmer inte bara upp motorn, utan även hydrauloljan när hydrauliken cirkulerar.
4. När vedklyven har värmts upp och all personlig skyddsutrustning har satts på korrekt kan motorn ställas in på halv eller full gas. Maskinen behöver inte köras på full gas. Buller och bränsleförbrukning kan minskas genom att sänka motorns varvtal, vilket endast medför en liten minskning av produktiviteten.

När klyvningen är klar, följ dessa steg:

1. Kniven måste köras till det bakre stoppet. Detta underlättar hanteringen eftersom vedklyven balanseras i upprätt läge och blir lättare att dra med mer vikt över axlarna.
2. Motorns varvtal kan sänkas till tomgång. Låt motorn gå på tomgång i 15–30 sekunder innan du stänger av den.
3. Stäng av motorn genom att ställa ON/OFF-brytaren i läge OFF.
4. Därefter kan personlig skyddsutrustning tas av. Observera att motorn och hydrauliken fortfarande är varma efter klyvningen.

3.3 Efter drift

Efter klyvningen kan du vidta åtgärder för att hålla maskinen i gott skick.

1. När vedklyven har svalnat måste maskinen rengöras. Det är viktigt att rengöra insidan av ramen för att ta bort trärester. Detta görs mest effektivt med lufttryck via en blåsmaskin eller en högtryckstvätt. En trädgårdsslang kan också användas för att rengöra ramen. (Smörj eller olja INTE glidplattorna efter rengöring)
2. Gör en snabb visuell inspektion av vedklyven. Kontrollera om det finns lösa fästelement, oljeläckage etc. och reparera vid behov.

Om onödiga ljud uppstår, avbryt omedelbart driften och kontrollera om det finns skador. Om du inte ser något, kontakta en återförsäljare för att boka en inspektion. Om det inte finns några återförsäljare i ditt område, kontakta Split-Fire Sales Inc.

4. Underhåll

Det är viktigt att underhålla din maskin för att säkerställa att den håller i många år och fungerar smidigt och pålitligt.

4.1 Motorunderhåll

Läs den motorspecifika ägarhandboken som medföljer din vedklyv.

Allmänt motorunderhåll omfattar bland annat följande:

- Olje byten
- Luftfilterbyten
- Byte av tändstift
- Rengöring av bränslesystem

När du tankar din motor är det viktigt att använda högoktanigt bränsle (inte E85). Små motorer startar lättare, går jämnare och håller längre med högoktanigt bränsle. Högoktanigt bränsle håller också längre innan det bryts ned, och för bränsle som står längre än 4 veckor rekommenderas att man tillsätter bränslekonditioneringsmedel för stabilitet.

När du kontrollerar, byter eller fyller på olja eller bränsle i din vedklyv ska du alltid använda lämplig personlig skyddsutrustning och arbeta i ett välventilerat utrymme.

Se alltid till att återvinna använd olja enligt lokala riktlinjer.

4.2 Underhåll av vedklyv

4.21 Hydraulsystem

Oljetyp – AW 32 hydraulolja (med antiskummedel om möjligt)

Oljekapacitet – 11,5 liter (3,3 gal) (torrt system)

9,5 liter (2,9 gal) (när cylindern är full, normal

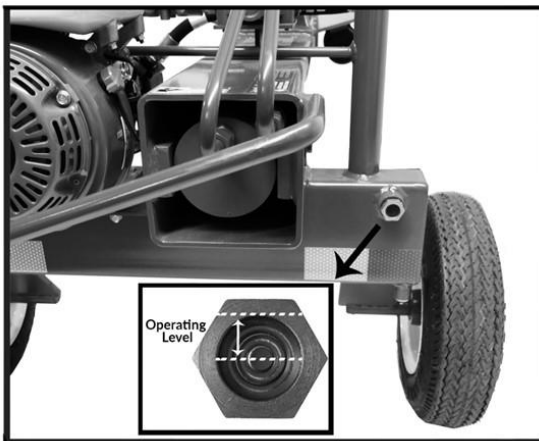
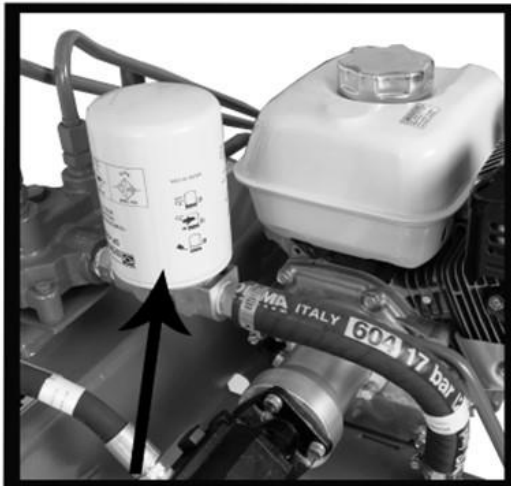
oljekapacitet kapacitet vid regelbunden oljebyte)

Olje bytesintervall – Första 50 timmarna från nyproduktion

150 timmar med regelbundna intervall

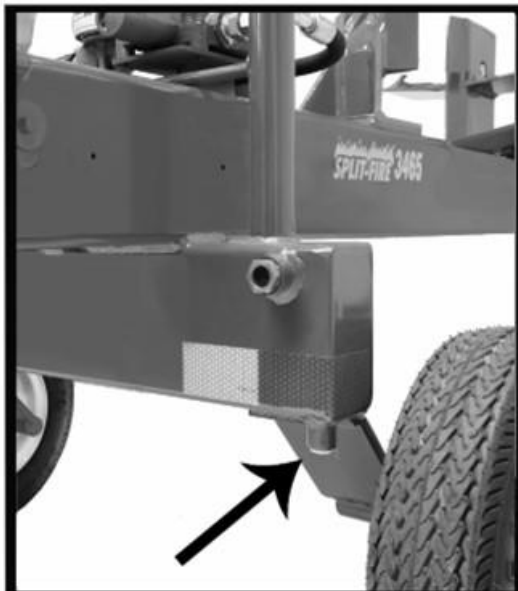
Oljefiltertyp – Spin-On hydrauloljefilter (minst 10 mikron). Byt

Oljefilter vid varje oljebyte.



Oljenivå – Oljesiktglas. Oljenivån måste ligga mellan mitten och toppen av siktglaset. Detta innebär att behållaren är full och klar för drift.

Oljeavtappning – Oljebhållaren måste tömmas med hjälp av oljeavtappningspluggen. Lossa NPT-pluggen långsamt och ta bort den från behållaren när den är lös. Tappa ur hydraulvätskan i en spilloljetank för att hålla arbetsområdet rent.



4.22 Ram

Det är viktigt att underhålla ramen för att säkerställa smidig drift. Rengör maskinen, inklusive insidan av ramen och glidkonstruktionen. Skräp kan samlas och orsaka skador vid extrem försummelse. Det är bäst att rengöra ramen med högtrycksluft eller ett högtryckstvättssystem.

Smörj INTE glidkonstruktionen med fett eller olja. UHMW-glidplattorna är konstruerade för att fungera utan tillsats av olja eller fett. Olja och fett drar till sig smuts och skräp och förkortar glidplattans livslängd avsevärt.

Glidplattan slits med tiden och detta kan kontrolleras genom att mäta glidstyckets "spel". Glidstycket kan kontrolleras genom att mäta rörelsen på knivens ovansida. "Spelet" kan mätas genom att följa dessa steg.

1. Flytta kniven till mitten av slaget. Lika avstånd mellan främre och bakre stopp.
2. Använd en gummiklubba för att slå kniven längst till vänster.
3. Använd en plan kant (linjal, vattenpass etc.) mot sidan av ramen i vertikalt läge som mätpunkt.
4. Mät avståndet mellan den plana kanten och knivens ovansida.
5. Använd en gummiklubba för att slå kniven längst till höger.
6. Placera den plana kanten i samma position och mät avståndet mellan den plana kanten och kniven igen.
7. Om det finns 3/8 tum "spelrum" måste glidplattorna bytas ut.

Kontakta din lokala återförsäljare eller Split-Fire Sales Inc. för information om priser och tillgänglighet för glidkuddesats.

4.23 Däck, belysning och draganordning

Däck, belysning och dragkrok måste inspekteras regelbundet för att säkerställa säkerhet och tillförlitlighet. Denna grundliga inspektion måste utföras var 150:e timme under underhåll av hydraulsystemet.

Däck – måste pumpas upp till rätt lufttryck på 25 psi (1,7 bar). Om däcken är för hårt pumpade kan farliga studsar uppstå vid bogsering.

Hjulbäring och däckens raket måste också inspekteras. Lyft axeln och placera den på en block/upphöjd yta. Kontrollera att hjulet snurrar lätt och att fälgen går rakt och jämnt. Om något hjul har "spel" måste fettkåpan tas bort och hjulmuttern dras åt igen för att ta bort hjulets "spel". Om några trasiga eller slitna delar upptäcks kan alla delar hittas i reservdelsförteckningen eller genom att ringa din lokala återförsäljare eller Split-Fire Sales Inc.

Koppling – måste kontrolleras så att den sitter ordentligt för att säkerställa säkerheten vid bogsering. Detta kan göras genom att fästa kopplingen på ett fordon. Kontrollera att kulan på fordonet är en 2-tums kompatibel kula. Placera kopplingen på kulan och lås kopplingen. Kontrollera sedan kopplingen genom att lyfta och flytta maskinen för att kontrollera om kopplingen har något "spel". Kopplingen ska sitta ordentligt och det ska inte finnas något "spel" i kopplingen. Om det finns "spel" i kopplingen måste kopplingsmuttern dras åt. Se "Bogsering av din vedklyv" på sidan 33 för mer information.



4.24 Dubbelhandtagssystem

Det dubbla handtagssystemet på denna vedklyv är ett krav enligt CE och finns för att garantera användarens säkerhet. Länken under kåpan måste smörjas för att fungera korrekt. Följande åtgärder bör vidtas var 30–50 timmar eller innan vedklyven förvaras under längre tid.

1. Ta bort kulan från det bakre handtaget genom att vrida den moturs.
2. Ta bort de fyra skruvarna med knapphuvud från kåpan och ta sedan bort kåpan från huvuddelen.
3. Smörj alla ledpunkter med några droppar motorolja. Se till att alla skruvar med axel är åtdragna och att det inte finns några tecken på överdriven slitage. Om delar är överdrivet slitna, kontakta din återförsäljare eller Split-Fire Sales Inc. för reservdelar.
4. Sätt tillbaka locket, skruvarna med knapphuvud och bollen på det bakre handtaget.
5. Se till att båda handtagen rör sig fritt, centrerar sig själva och att kniven inte rör sig när endast ett handtag används. Om något av dessa fel uppstår, kontakta omedelbart din återförsäljare eller Split-Fire Sales Inc.

5. Förvaring

När du förvarar din vedklyv bör du vara särskilt uppmärksam på de områden som anges nedan.

1–4 veckors förvaring

1. Rengör maskinen enligt anvisningarna i avsnittet "Efter användning".
2. Stäng av bränslekontrollen på motorn.
3. Tillsätt bränslestabilisator för att bibehålla bränsle kvaliteten.
4. Förvara vedklyven på en torr, ren och säker plats.

Det är inte ovanligt att Split-fire vedklyvar blir stulna på grund av sitt värde. Förvara alltid maskinen på en säker plats!

5 + veckors förvaring

1. Rengör maskinen enligt anvisningarna i avsnittet "Efter användning".
2. Placera kniven närmast maskinens baksida. (Detta placerar den kromade cylinderstången i cylindern och förhindrar att den blir dammig/rostig under långa perioder.
3. Tillsätt bränslestabilisator för att bibehålla bränsle kvaliteten och kör motorn i 5 minuter för att fylla förgasaren med stabiliserat bränsle.
4. Stäng AV bränslekontrollen på motorn.
5. Spraya en lätt oljedimma på områden utan lack, såsom kniven, stopp och klyvbordet samt insidan av ramen. Detta förhindrar ytrost. (Oljan måste tvättas bort med ett biologiskt nedbrytbart lösningsmedel när maskinen tas i bruk igen).
6. Förvara vedklyven på en torr, ren och säker plats. Om maskinen förvaras utomhus, linda in den tätt i en presenning för att minska fukt och UV-strålning.

Det är inte ovanligt att Split-fire vedklyvar blir stulna på grund av sitt värde. Förvara alltid maskinen på en säker plats!

6. Bogsering av din vedklyv

Split-fire vedklyvar får inte bogseras på allmänna vägar eller stigar. Split-fire vedklyvar får endast bogseras på privat mark och måste placeras i en godkänd släpvagn när de flyttas från en plats till en annan via allmänna vägar.

När du bogserar på privat mark, var extra försiktig när du kopplar och bogserar din vedklyv. Innan du bogserar, se till att din vedklyv är i säkert bogseringsskick. Kontrollera däck, lager, koppling och säkerhetskedjor. Se till att kopplingen är ordentligt fastsatt och låst med en låspinne när du fäster vedklyven på ett fordon.

Kopplingsanordningen och dragkulan måste sitta ordentligt fast när de är låsta. Fäst vedklyven till fordonet med dragkroken och säkerhetskedjorna. Det är viktigt att säkerhetskedjorna korsas under dragkroken för att förhindra att dragkroken faller till marken om den lossnar. Kedjekrokarna ska ha spärrar för att förhindra att de lossnar. (Varje kedja har en brottstyrka som är lika med eller överstiger vedklyvens totalvikt.)

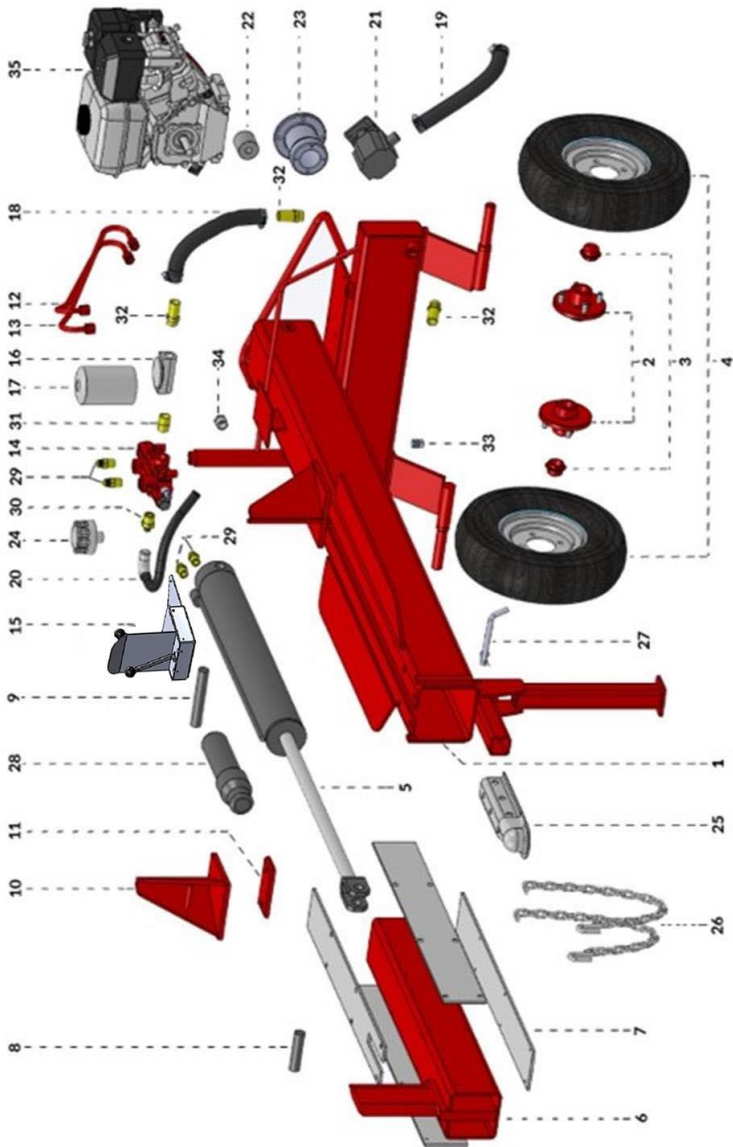
Att dra en vedklyvare innebär extra vikt på ditt fordon. Öka avståndet runt ditt fordon för att kunna köra och stanna säkert. Undvik gropar, trottoarkanter och andra hinder när du drar din vedklyvare. Vid höga hastigheter kan stora plötsliga stötar leda till att vedklyvaren välter.

Överskrid INTE 85 km/h under några omständigheter.



Delförteckning

7. Sprängskiss och delförteckning



Item	Part #	Description	
1	SLP-3224F5C	Frame Assembly 3265	3000 Series Hydraulic Return Hose (1")
2	SLP-4BH-SCU	HT 4 Bolt Hub	3000 Series Hydraulic Suction Hose (1")
3	SLP-HC-SCU	HT Hub Cap	2000/3000 Series HP Hose (1/2" JICF x 1/2" NPTM)
4	SLP-4BWT8	4 Bolt Wheel & Tire (4.80 x 8 Tire - 8 x 3.75 Wheel)	2000/3000 Series Hydraulic Pump (11GPM)
5	SLC-3024-C	3000 Series 24" Hydraulic Cylinder Assembly	2000/3000 Series Motor-Pump Coupler
6	SLP-3024-SA	3000 Series 24" Slider Assembly	3000 Series Coupler Housing
7	SLP-3024-SPK	3000 Series 24" Slide Pad Kit (4 Pads w/ Screws)	3000/4000 Series Breather Cap
8	SLP-SPCF-U3	3000 Series Slider Pin	2" Ball Coupler
9	SLP-CPB-U3	3000 Series Cylinder Back Pin	Safety Chains (Set of 2)
10	SLP-FS-U32	3000 Series Front Stop	Front Stand pin (with Cotter Pin)
11	SLP-FSP-U32	3000 Series Front Stop Plate	Manual Canister
12	SLP-12HLS-U23	2000/3000 Series 1/2" Steel Hydraulic Line - Short	Fitting - 1/2" NPTM x 1/2" JICM
13	SLP-12HLL-U23	2000/3000 Series 1/2" Steel Hydraulic Line - Long	Fitting - 3/4" NPTM x 1/2" JICM
14	SLP-PHVA-U	Hydraulic Valve - Complete	Fitting - 3/4" NPTM x 3/4" NPTM
15	SLP-CEDV-U	CE Safety Double Valve Handle	Fitting - 3/4" NPTM x 1" Hose Barb
16	SLP-FH-SC23	2000/3000 Series Hydraulic Filter Head/Base	Fitting - 1/2" NPTM Drain Plug
17	SLP-FE-SC23	2000/3000 Series Hydraulic Filter Element	Fitting - 3/4" NPTM Sight Glass

For EU Log Splitters Only
SLP-HE16-SCU 16" Hitch Extension
SLP-RSEU-SC34 EU Removable Shelf
SLP-RLEUJ-SC3 EU 3000 Removable Leg
SLP-CESW-SC34 CE Bolt-on Shelf Wing for 3/4000 Series

8. Checklista för drift

1. Alla som använder denna Split-fire vedklyv måste läsa och förstå denna checklista och resten av ägarhandboken innan användning.
2. Hantera virket endast på baksidan. Lyft eller hantera aldrig stockar i de sågade ändarna. Hantering av stockar i de sågade ändarna kan leda till skador och/eller dödsfall.
3. Håll händerna minst 15 cm från stoppanordningarna och kniven hela tiden.
4. Använd alltid hörsel-, ögon-, hand- och fotskydd när du använder vedklyven. Bär aldrig löst sittande kläder.
5. Manipulera inte motorns varvtal eller tryckinställningar, eftersom oljan kan överhettas och orsaka läckage. Detta kan leda till minskad klyvkraft och skada vedklyven.
6. Håll arbetsområdet runt vedklyven organiserat och fritt från utrustning, verktyg, trä och skräp. Om du inte gör det kan det leda till skador eller dödsfall.
7. Lyft inte stockar som överstiger din lyftkapacitet. För att minska belastningen och/eller risken för skador, fäll upp vedklyvarens stativ och sänk ner kopplingen till marken. Rulla stocken på vedklyvaren med hjälp av hyllans nedre hörn som hävstång.
8. Innan du bogserar vedklyven, se till att kopplingen och säkerhetskedjorna är ordentligt fastsatta (kom ihåg att korsa säkerhetskedjorna). Bogserar inte med motorn igång och stäng bränsleavstängningsspaken på motorn innan du bogserar.
9. Ta regelbundna pauser när du använder vedklyven. Stress och trötthet kan leda till skador och/eller dödsfall. Var vaken och uppmärksam hela tiden.

Jag har läst och förstått allt ovanstående.

Kundens/operatörens underskrift: _____

Datum: _____ / _____ / 20_____

CE-försäkran om överensstämmelse

Declaration of Conformity

In accordance with EN ISO 17050-1:2010

We (name of manufacturer) **Split-Fire Sales Inc.**
 of (address of manufacturer) **285633 Airport Rd Norwich, ONT, Canada**

hereby declare that the equipment submitted for certification is in conformity with the requirements of following EU Directives:

2006/42/EC The Machinery Directive (Amending 95/16/EC)

We hereby declare that:

Equipment **Split-Fire Log Splitter**
 Model number **2000, 3000 and 4000 Series Log Splitter**
 Serial Number _____

is in conformity with the applicable requirements of the following documents.

Ref. No.	Title
2006/42/EC Annex 1	Essential Health and Safety requirements relating to the design and construction of machinery
EN ISO 12100:2010	Safety of machinery - General principles for design - Risk assessment and risk reduction
EN ISO 13857:2008	Safety of machinery - Safety distances to prevent hazard zones being reached by upper and lower limbs
EN ISO 4413:2010	Hydraulic fluid power - General rules and safety requirements for systems and their components
EN 574:1996+A1:2008	Safety of machinery - Two-hand control devices - Functional aspects - Principles for design

The machine has been the subject of a conformity assessment by CTI-CEM International Ltd and granted Certificate of Conformity: C-353-1-0728-22-01

Signed by:



Full Name: Marco Pieter Vanderweerd
 Title: CEO
 Location: 285633 Airport Rd Norwich, ONT, Canada
 Date: Nov. 28, 2022



The technical documentation as required by the Machinery Directive is available from:

Name: CTI-CEM International Ltd – NoBo - 2845
 Address: Unit 200 Greenogue Business Park, Grants Lane, Rathcoole, Co. Dublin, Ireland

Split-Fire™ är ett registrerat varumärke som tillhör Split-Fire Sales Inc.

