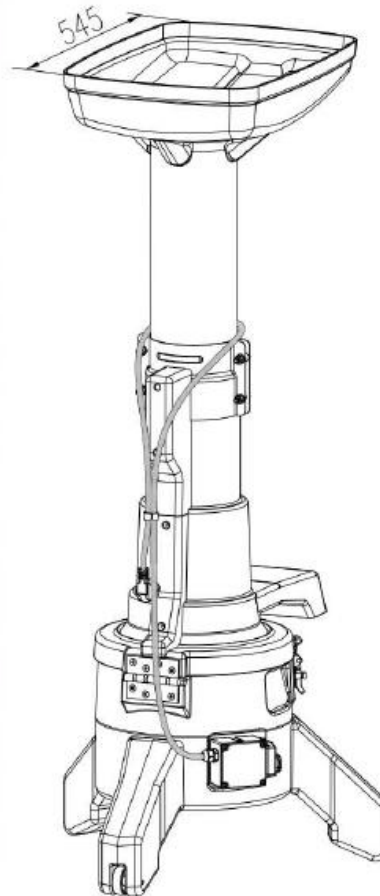
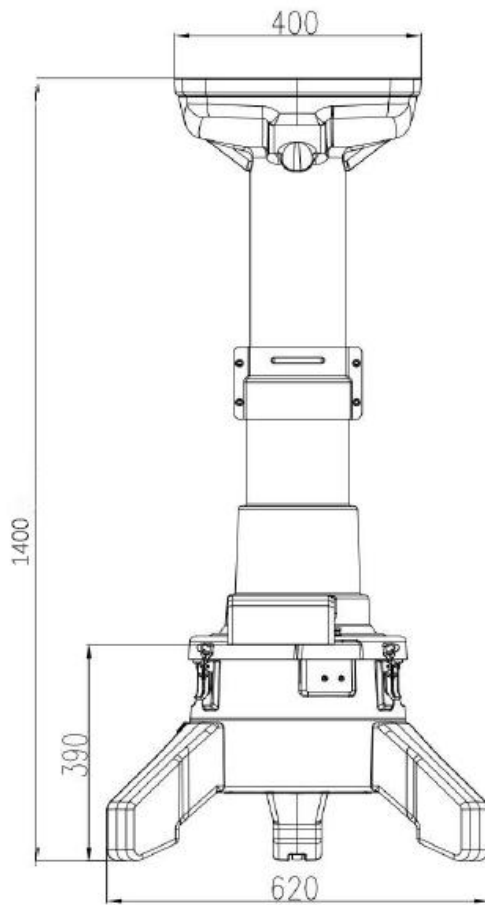




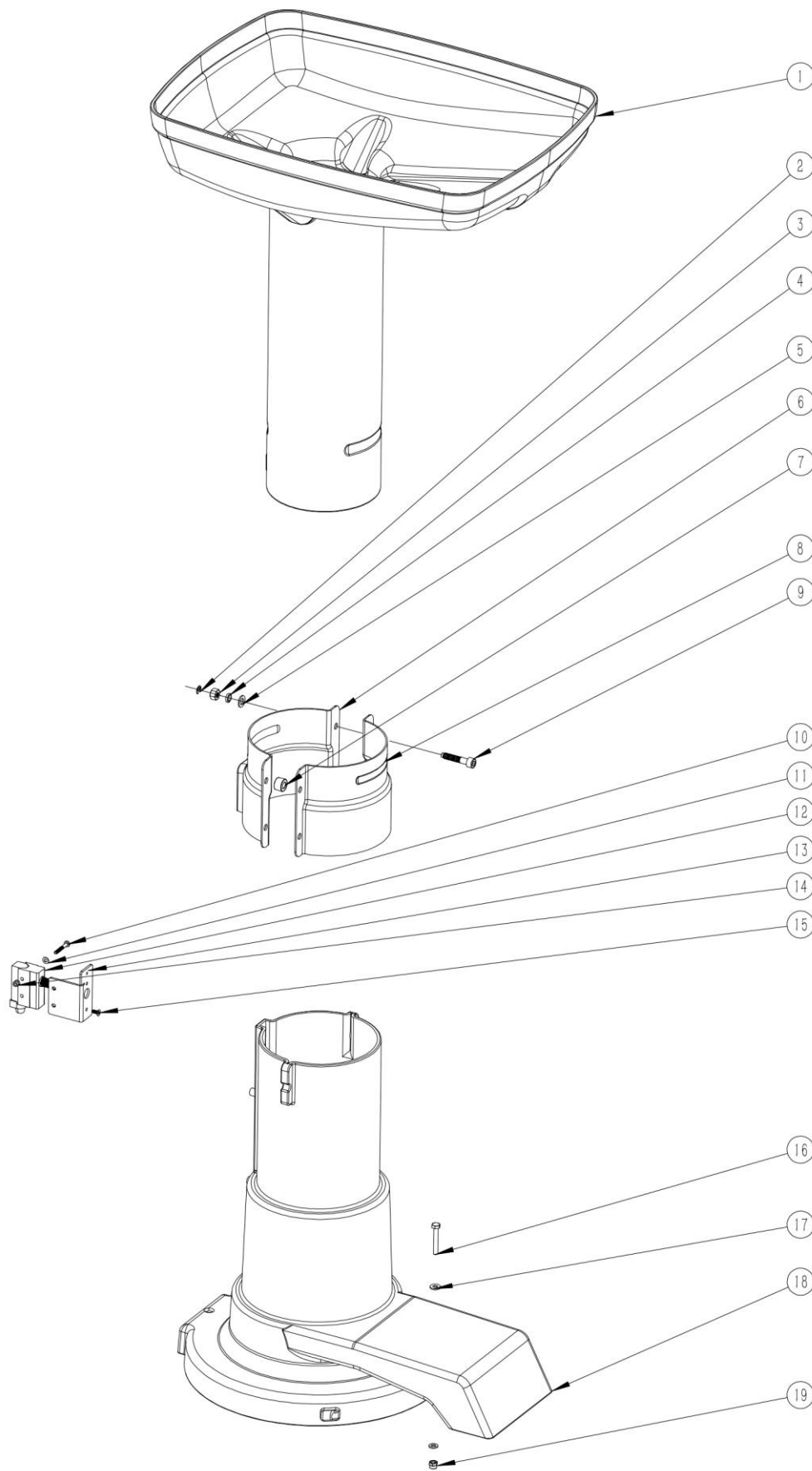
SMALL FARM FRUKTKVARN



Reservdelskatalog till
9073929

24.10.2025 V1

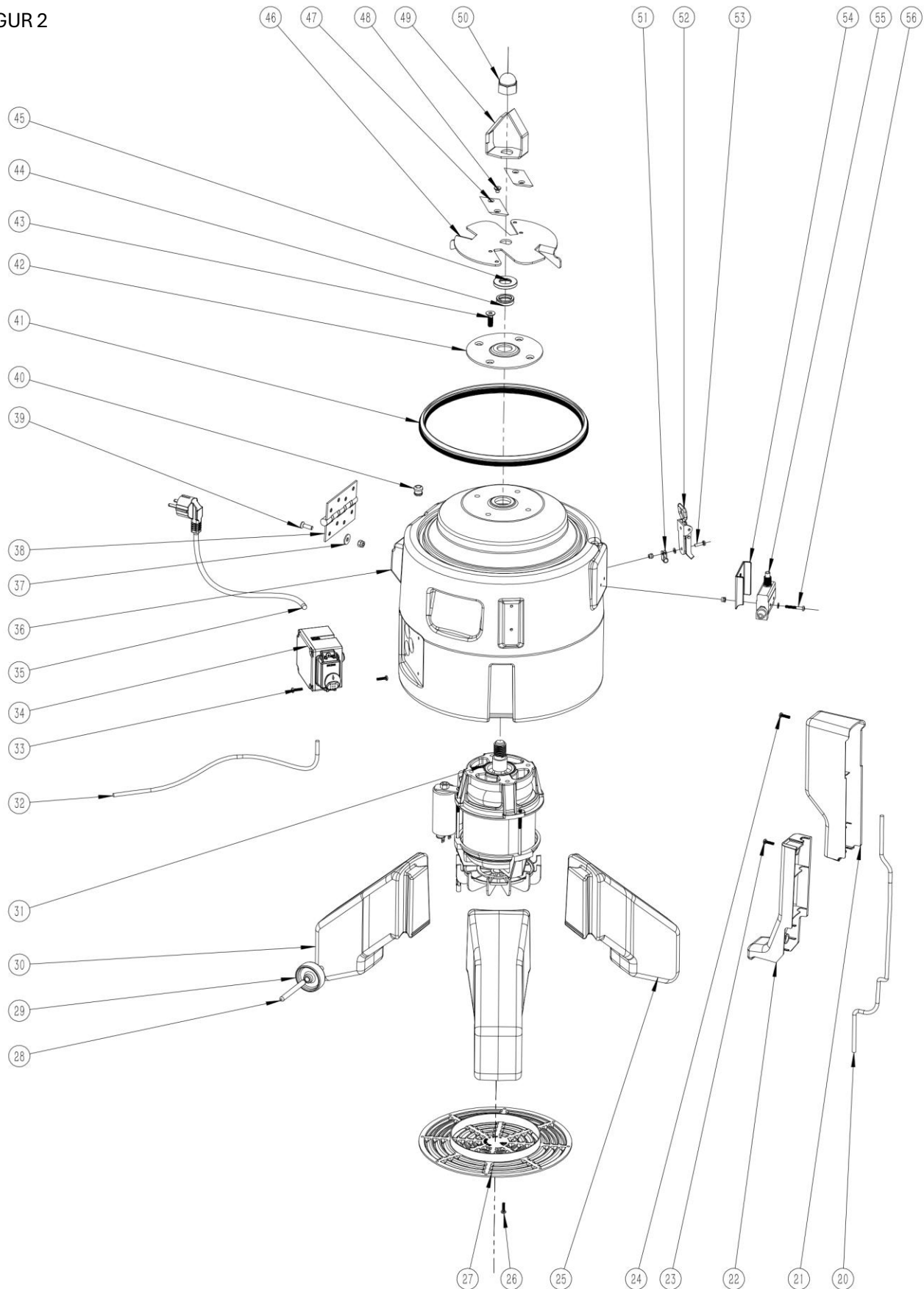
FIGUR 1



DELAR TILL FIGUR 1

Pos	Art.	Varunamn	Item name	OE
1	N/A	Tratt	HOPPER	
2	N/A	O-ring	O-RING (Φ5)	
3	N/A	Mutter M8	HEXAGONAL NUT (M8-I)	
4	N/A	Bricka	ELASTIC GASKET (Φ8)	
5	N/A	Packning	FLAT GASKET (Φ8)	
6	N/A	Samlingsrör (höger)	RIGHT NUT CLAMP	
7	N/A	Bussning	LIMITING SLEEVE	
8	N/A	Samlingsrör (vänster)	LEFT NUT CLAMP	
9	N/A	Skruv M8x40	HEX. ROUND HEAD SCREW (M8*40)	
10	N/A	Skruv M4x30	CROSS-SLOT CAP SCREW (M4*30)	
11	N/A	Bricka	FLAT GASKET (Φ4)	
12	9074104	Kontakt	ROLLER SWITCH	EC000002
13	N/A	Stödkonsol	SUPPORT	
14	N/A	Låsmutter M4	HEXAGONAL LOCKING NUT (M4)	
15	N/A	Skruv M5x10	HEX SOCKET SCREW (M5*10)	
16	N/A	Skruv M6x40	HEXAGONAL BOLT (M6*40)	
17	N/A	Bricka	FLAT GASKET (Φ6)	
18	N/A	Tapp	BARREL	
19	N/A	Låsmutter M6	HEXAGONAL LOCKING NUT (M6)	

FIGUR 2



DELAR TILL FIGUR 2

Pos	Art.	Varunamn	Item name	OE
20	N/A	Kabel (2)	TRAVEL SWITCH CABLE 2	
21	N/A	Kabelskydd (övre)	UPPER CABLE COVER	
22	N/A	Kabelskydd (undre)	BOTTOM CABLE COVER	
23	N/A	Skruv ST5x16	CROSS-HEAD SCREWS (ST5*16)	
24	N/A	Skruv M4x12	HEXAGONAL SCREW (M4*12)	
25	9074105	Ben/fötter (fasta)	FIXED BASE LEGS	BA10030
26	N/A	Skruv ST4x10	CROSS-HEAD SCREWS (ST4*10)	
27	9074106	Basplatta	BASE COVER PLATE	BA10038
28	N/A	Hjulaxel	AXLE	
29	N/A	Hjul	WHEEL	
30	N/A	Ben/fötter (med hjul)	FIXED LEGS WITH WHEELS	
31	9074107	Elmotor	SINGLE-PHASE MOTOR COMPONENT	EG000003
32	N/A	Kabel (1)	TRAVEL SWITCH CABLE WIRE 1	
33	N/A	Skruv ST4x16	CROSS-HEAD SCREWS (ST4*16)	
34	9074108	Säkerhetsbrytare	ELECTROMAGNETIC SWITCH	EC000003
35	N/A	Kabel med kontakt, 3-polig	THREE-PIN EU-STYLE CABLE	
36	N/A	Motorhus	MOTOR BASE	
37	N/A	Packning, stor	LARGE GASKET-C GRADE	
38	N/A	Gångjärn	HINGE	
39	N/A	Skruv M6x20	HEX SOCKET SCREW (M6*20)	
40	N/A	Hylsa	CABLE SHEATH	
41	9074109	Gummiring	SEALING STRIP	BA10039
42	9074111	Monteringsplatta för motor	MOTOR FIXED END PLATE	CA10064
43	9074112	Skruv M8x25	HEX SOCKET SCREW (M8*25)	GA0057
44	9074113	Tätningring	SEALING RING	BA10040
45	9074114	Styrskiva	POSITIONING RING	CA10065
46	9074115	Knivhuvud	CUTTING HEAD	CA10061
47	9074116	Kniv	BLADE	CA10060
48	9074117	Skruv M6x8	HEX SOCKET SCREW (M6*8)	GA0056
49	9074118	Fördelarblad	STIRRING BLADE	CA10062
50	9074119	Mutter	HEXAGONAL NUT	GF0032
51	N/A	Bussning	CLAMP CONNECTOR	
52	9074120	Krok	HOOK	CA10068
53	N/A	Skruv M4x20	CROSS-SLOT CAP SCREW (M4*20)	
54	N/A	Kåpa för brytare	WATER BARRIER PLATE	
55	9074121	Brytare	PLUNGER TRAVEL SWITCH	EC000001
56	N/A	Skruv M4x40	CROSS-SLOT CAP SCREW (M4*40)	

Vi förbehåller oss rätten att ändra de tekniska parametrarna och specifikationerna för denna produkt utan föregående meddelande.