

EU - DA



BRUGERMANUA

3000- og 4000-serien

Brændekløver til gravemaskine og
kompaktlæsser



Jak, fordi du har købt en Split-fire brændeklover!

Vi sætter pris på at have dig som kunde og ønsker dig mange års sikker og tilfredsstillende drift med din maskine.

Kontaktoplysninger
SPLIT-FIRE SALES INC.

135 Main St.
Norwich, ON NOJ 1P0
Canada
1-877-548-3473 / 519-468-3647

Distribueret af:

Bonhof B.V.

Zonnenbergstraat 46
7384 DL Wilp
055 – 32 31 263



Indhold

Kontaktoplysninger	2
1. Introduktion	4
1.1 Sådan bruger du din brugervejledning	4
1.2 Produktidentifikation	6
1.3 Garanti	7
2. Sikkerhed	8
2.1 Sikkerhedsmærkater	8
2.2 Sikkerhed ved betjening	10
2.3 Sikkerhed på arbejdspladsen	13
3. Betjening	14
3.1 Før betjening og tilslutning af gravemaskine/minilæsser	14
3.2 Betjening	16
3.3 Efter betjening og frakobling af gravemaskinen	17
4. Vedligeholdelse	18
4.1 Vedligeholdelse af brændekløver	18
5. Opbevaring	19
5.1 Sådan opbevares din brændekløver	19
5.2 Sådan samles dit opbevaringsstativ	20
6. Sprængtegning og reservedelsliste	22
7. Fejlfinding	28
8. Tjekliste for brugervejledningen	29
CE-overensstemmelseserklæring	30

1. Introduktion

1.1 Sådan bruger du din brugervejledning

Denne brugervejledning er en meget vigtig del af din nye maskine og bør altid være en del af den. Hvis maskinen sælges, skal brugervejledningen følge med.

Ved at læse brugervejledningen hjælper du dig selv og andre med at undgå unødvendige personskader og/eller skader på maskinen, og du vil også være i stand til at udføre vedligeholdelse, så din maskine fortsat fungerer korrekt. Oplysningerne i denne vejledning hjælper dig med at bruge maskinen sikkert og effektivt. Når du ved, hvordan maskinen betjenes korrekt og sikkert, kan du også lære andre gravemaskine-/minilæsserførere at betjene maskinen.

Den maskine, der bruges til illustration i denne manual, kan afvige lidt fra din model. Den vil dog være tilstrækkeligt lignende til, at du kan forstå vores instruktioner.

I denne manual vil udtrykkene "venstre hånd" og "højre hånd" blive brugt. Disse sider bestemmes, når man står bag de hydrauliske slanger og kigger mod kniven eller maskinens yderste stop. Også "bagside" og "forside" vil blive brugt. På en gravemaskine/minilæsserbrændekløver refererer "bagsiden" til den hydrauliske slangeende, og siden med stop er "forsiden".

Din maskine er blevet testet og inspiceret for at bestå kvalitetskontrol på Split-fires produktionsanlæg. Din forhandler har gennemført en inspektion efter levering for at sikre, at din maskine er samlet korrekt og fungerer korrekt.

I manualen bruges vigtige meddelelser til at gøre operatøren opmærksom på sikkerhedsproblemer i forbindelse med maskinskader og vigtige serviceoplysninger. Læs alle disse meddelelser for at undgå personskader og maskinskader. De tre vigtigste meddelelser begynder med:

ADVARSEL!!!: hvilket antyder, at der er stor risiko for personskade eller død for operatøren eller tilstedeværende, hvis procedurerne ignoreres.

VIGTIGT: hvilket antyder, at der er stor risiko for potentiel skade på maskinen, hvis procedurerne ignoreres.

BEMÆRK: angiver, at der gives generelle oplysninger til operatøren for at hjælpe denne med at betjene eller vedligeholde maskinen.

1.2 Produktidentifikation

Hvis du har brug for at kontakte din forhandler eller producenten for at få reservedele eller stille spørgsmål vedrørende betjening eller vedligeholdelse af maskinen, er det vigtigt at have modelnummeret samt alle nødvendige identifikationsnumre. Ved hjælp af eksemplerne på denne side kan du finde de nødvendige numre til at udfylde felterne nedenfor.

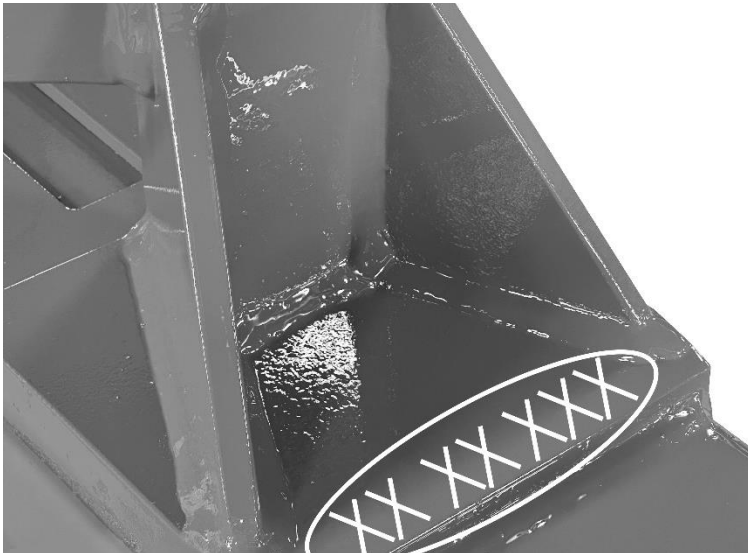
Købsdato:

Distributørens navn:

Forhandlerens telefonnummer:

Ramme serienummer: (XX XX XXX)

Ramme serienummer



1.3 Garanti

Split-Fire Sales Inc. garanterer den oprindelige køber af enhver ny Split-Fire-maskine, at denne er fri for fejl i udførelse eller materialer, der kan forårsage funktionssvigt, under forudsætning af nedenstående betingelser.

Split-fires udpegede forhandler skal kontaktes, inden problemet med maskinen er blevet løst. Split-fire og forhandleren vil diagnosticere problemet og godkende ethvert garantiarbejde, der er tilladt. Hvis Split-fire eller forhandleren ikke godkender, eller hvis der ikke sendes dele fra Split-Fire, gælder garantien ikke.

Denne garanti er begrænset til en periode på et år fra købsdatoen. Udskiftning af defekte dele er gratis FOB Split-Fire Sales Inc. Hvis Split-Fire kræver, at delene returneres til Split-Fire, betaler Split-Fire for returforsendelsen.

Denne garanti gælder ikke for motorer eller andre dele, der er fremstillet og garanteret af producenten heraf, og gælder heller ikke for dele eller produkter, der:

1. har fået originale dele fjernet eller på anden måde ændret uden forudgående specifik tilladelse fra Split-Fire Sales Inc.
2. har fået påsat eller fastgjort dele eller produkter, der ikke er solgt eller godkendt af Split-Fire Sales Inc.
3. er blevet beskadiget eller ikke er blevet brugt i overensstemmelse med de gældende instruktioner for maskinen.
4. ikke er blevet korrekt justeret eller vedligeholdt af ejeren.
5. er blevet justeret eller ændret for at øge maskinens ydeevne.

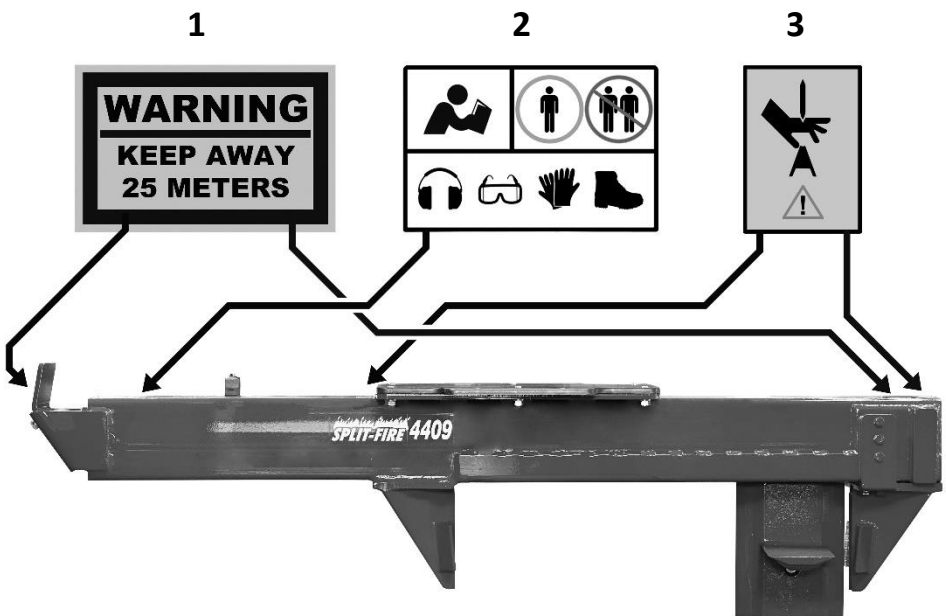
Denne garanti erstatter og udelukker alle andre garantier og betingelser for salgbarhed og egnethed til et bestemt formål. Accept af et Split-Fire Sales-produkt udgør en aftale om, at Split-Fire Sales ikke har noget ansvar for særlige skader eller følgeskader.

2. Sikkerhed

2.1 Sikkerhedsmærkater

Maskinsikkerhedsmærkaterne vist i afsnittet nedenfor er meget vigtige. De er placeret på områder på maskinen, der henleder operatørens opmærksomhed på potentielle sikkerhedsrisici på maskinen. Hvis mærkaterne på noget tidspunkt fjernes eller falder af, skal du straks kontakte din forhandler eller producenten for at få nye mærkater.

Brugervejledningen forklarer i detaljer de potentielle sikkerhedsrisici, der er forbundet med hver mærkat. Der skal udvises særlig opmærksomhed over for disse anbefalinger. De er beskrevet for din sikkerhed.



1. Denne mærkat skal minde operatøren om, at alle tilskuere og arbejdere til enhver tid skal holdes 25 meter væk fra brændekløveren. Manglende overholdelse kan medføre personskade eller død.
2. Denne mærkat skal minde brugeren om 3 vigtige grundlæggende sikkerhedsregler. For det første er der i øverste venstre hjørne en illustration, der instruerer brugeren om altid at læse manualen, før vedkommende betjener brændekløveren. For det andet er der i øverste højre hjørne en påmindelse om, at brændekløveren kun må betjenes af én person. Flere operatører øger risikoen for personskade eller død betydeligt. I det nederste felt er der en påmindelse om altid at bære korrekt personligt beskyttelsesudstyr, når brændekløveren betjenes, herunder høre-, øjen-, hånd- og fodbeskyttelse.
3. Denne mærkat er placeret på kløvers stop og bruges til at advare brugeren om klemningspunktet mellem kniven og kløvestoppet eller mellem kløven og kløvestoppet. Brug altid begge hænder på sikkerhedssystemet med to håndtag. Manglende overholdelse kan medføre alvorlig personskade eller død.

2.2 Sikkerhed ved betjening

- ✓ Læs og forstå omhyggeligt alle instruktionerne vedrørende brændekløveren i brugervejledningen, inden du betjener din nye maskine. Alle, der betjener eller servicerer denne maskine, skal først læse brugervejledningen. Hvis der opstår tvivl eller spørgsmål om den sikre og/eller korrekte metode til at udføre noget i denne vejledning, skal du kontakte en af vores repræsentanter på vores hovedkontor.

- ✓ Undgå ulykker ved at være opmærksom og erkende potentielle farer. Ikke alle mulige omstændigheder kan forudses i denne manual. Sørg for, at din brændekløver og dit arbejdsområde er sikkert for dig selv og andre. Korrekt pleje og sikkerhed er dit ansvar.

- ✓ Alle operatører skal have den nødvendige uddannelse og de nødvendige færdigheder til at betjene maskinen korrekt og sikkert. Brug betjeningsknapperne korrekt, og følg sikkerhedsskiltene og anbefalingerne.

- ✗ Lad aldrig uuddannede personer betjene eller vedligeholde udstyret.

- ✗ Lad aldrig personer under 18 år betjene brændekløveren.

- ✓ Brug altid din gravemaskine/minilæsser inden for dens nominelle kapacitet (dvs. hældningsvinkel, løftekapacitet osv.). Hvis du ikke gør dette, øges risikoen for personskade eller død betydeligt.

- ✗ Brug aldrig din gravemaskine/minilæsser under dårlige forhold (glat mudder eller is) eller dårlig sigtbarhed. Dette øger risikoen for personskade eller død for operatøren eller tilstedeværende personer betydeligt.

- ✓ Ejeren er ansvarlig for ulykker og personskader på sig selv og/eller andre personer, der betjener maskinen. Hvis andre har tilladelse til at bruge denne maskine, er det ejerens ansvar at uddanne brugerne.
- ✓ Nye brugere må kun betjene denne maskine i et frit, uhindret område under opsyn af en erfaren operatør, efter at de har læst og forstået brugervejledningen.
- ✓ Kun ansvarlige voksne, der er fortrolige med instruktionerne, må betjene denne maskine.
- ✓ Kontroller din maskine hver gang før brug. Der skal være særlig opmærksomhed på, at alle afskærmninger er på plads, at beskadigede eller manglende dele udskiftes, og at alle sikkerhedsmærkater, der er fremhævet i afsnittet om sikkerhedsmærkater, er på plads på maskinen.
- ✓ Kun én person må betjene maskinen ad gangen. Flere operatører øger risikoen for personskade eller død betydeligt.
- ✗ Betjen aldrig brændekløveren eller gravemaskinen/minilæsseren, mens andre personer arbejder eller placerer træstammer inden for 25 meter (85 fod) fra gravemaskinen. Dette øger risikoen for personskade eller død betydeligt.
- ✗ Efterlad aldrig maskinen uden opsyn, mens den kører.
- ✗ Betjen aldrig maskinen, når du er påvirket af alkohol eller stoffer.
- ✗ Du må ikke ændre, tilføje tilbehør eller tilbehør til din brændekløver uden producentens godkendelse. Hvis du gør noget af ovenstående uden producentens godkendelse, UDGÅR GARANTIEN. Hvis der er tilføjet tilbehør med producentens godkendelse, skal du sørge for, at sikkerhedsmærkaterne er synlige.

✓ Din maskine er kun beregnet til at kløve træ! Sten, metal, buskads, grus og andre fremmedlegemer vil beskadige maskinen og øge risikoen for personskade eller død.

✘ Kløv aldrig træ på tværs af årerne. Dette kan få træet til at eksplodere ud til siden og forårsage personskade eller død.

✓ Betjen din maskine på en jævn måde. Undlad at bevæge kontrolhåndtagene frem og tilbage i en ukontrolleret bevægelse. Bevar altid kontrollen og betjen kontrollerne i et jævnt og stabilt tempo.

2.3 Sikkerhed på arbejdspladsen

✓ Hold området omkring brændekløveren fri for højt græs, affald, værktøj og træstykker/bark til enhver tid.

✓ Brug kun brændekløveren på et plant underlag.



✗ Brug ikke maskinen i lukkede rum. Motoren producerer kulilte, som er ekstremt farligt, hvis det bruges i lukkede rum. (F.eks. garage, værksted, lade)

✗ Brug ikke maskinen, hvis du bliver distraheret af andre. Hold børn og kæledyr mindst 25 meter (85 fod) væk fra arbejdsområdet for at beskytte dem mod mulige skader. Hold andre distraktioner såsom radio, fjernsyn osv. væk.

✓ Brug kun maskinen i dagtimerne. Brug af denne maskine uden korrekt belysning kan føre til personskade eller død.

✓ Beskyt dig selv under hele brugen af maskinen. Sikkerhedsbriller, håndbeskyttelse, støvler med stålkappe og høreværn skal altid bæres. Løst tøj er heller ikke tilladt i nærheden af maskinen.



✓ Hold hænder og kropsdele fri af skæreblade og endeanslag til enhver tid.

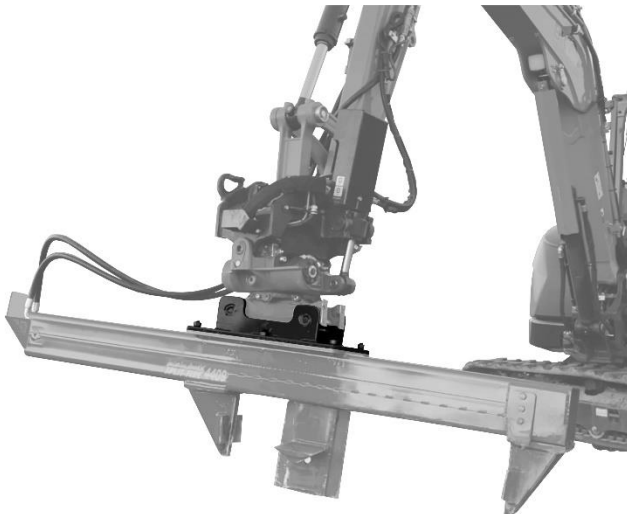
✓ Brug ikke motordrevet udstyr i lukkede områder. Kulilteforgiftning kan være dødelig.

3. Betjening

3.1 Før betjening og tilslutning af gravemaskine/minilæsser

Før du betjener din maskine, skal du kontrollere, at den er i god stand.

1. Det er vigtigt, at du har læst og forstået alle sikkerhedsanbefalinger, inden du betjener brændekløveren. Læs både brændekløverens og gravemaskinens brugervejledning, inden du betjener maskinen.
2. Sørg for, at kniven er fri for grater og buler. Dette kan forekomme, når der kløves træstammer med indlejret stålmateriale. Hvis kniven har grater eller buler, skal du slibe kniven for at fjerne bulerne og/eller graterne.
3. Kør gravemaskinen/minilæsseren hen til kløveren, og tilslut den til koblingen, som du ville gøre med enhver anden skovl eller redskab.



4. Tilslut slangerne til hjælpetilslutningerne på armen ved hjælp af de korrekte koblinger. Sørg for, at koblingerne er rene og fri for korrosion. De 2 slanger skal indsættes i de relevante fjernbetjeninger i henhold til gravemaskinens brugervejledning. Hvis brugervejledningen ikke angiver dette, skal du kontakte en lokal forhandler, der repræsenterer dit gravemaskinemærke.
5. Kontroller for hydrauliske lækager omkring de hydrauliske tilslutninger og cylinderen. Hvis der er lækager, skal de defekte dele udskiftes, eller de utætte fittings skal tætnes igen.
6. Kontroller, at brændekløveren er tilsluttet korrekt og sidder fast.
7. Når "inspektionen før drift" er afsluttet, er brændekløveren klar til brug.

Når du kontrollerer, skifter eller påfylder olie eller brændstof til din brændekløver eller gravemaskine/minilæsser, skal du altid bære passende personligt beskyttelsesudstyr og arbejde i et godt ventileret område.

Sørg altid for at genbruge brugt olie i henhold til lokale retningslinjer.

VIGTIGT: Sørg for, at slangerne holdes væk fra klemningspunkter, kløvezonen og dækket/bæltet under hele bevægelsesområdet, der bruges under kløvningen. Hvis dette ikke overholdes, vil det medføre skader på de hydrauliske slanger og/eller den hydrauliske cylinder.

3.2 Betjening

Når "tjeklisten før drift" er gennemført, kan driften påbegyndes:

1. Tag det relevante personlige beskyttelsesudstyr på (beskyttelse af ører, øjne, fødder og hænder er vigtigt for sikkerheden).
2. Øg omdrejningstallet på gravemaskinen/minilæsseren til den ønskede hastighed. Jo højere omdrejningstal, jo højere hydraulisk flow. Hvis der ikke er behov for hurtig cyklustid, kan gravemaskinen/minilæsseren betjenes ved det anbefalede minimale motoromdrejningstal. Hvis der er behov for højere hastighed, kan gravemaskinen/minilæsseren køre ved fuldt omdrejningstal, hvilket vil reducere brændekløverens cyklustid.
3. Før kløvning skal du sikre dig, at kniven kører helt til hvert stop for at få al luft ud af systemet. Når dette er gjort, skal du kontrollere hydraulikvæskenniveauet i din gravemaskine, da cylinderen kan være tom.
4. Maskinen er nu klar til brug. Kør brændekløveren jævnt. Undgå at klemme eller bevæge betjeningsknapperne brat. Skær aldrig tværs over træstammer.

Hvis din brændekløver er en 4-vejs model, er det nemmest at skifte knive ved at dreje brændekløveren, så kniven er parallel med jorden, som vist nedenfor.



3.3 Efter betjening og frakobling af gravemaskinen

Efter kløvning kan der udføres trin for at holde din maskine i god driftsmæssig stand.

1. Når kløvningen er afsluttet, skal maskinen rengøres. Det er vigtigt at rengøre indersiden af rammen for at fjerne trærester. Dette gøres mest effektivt med lufttryk via en blæser eller en højtryksrensere. En haveslange kan også bruges til at rengøre rammen. (Smør eller olier IKKE glidepladerne efter rengøring)
2. Foretag en hurtig visuel inspektion af brændekløveren. Kontroller for løse fastgørelseselementer, olielækager osv. og udfør reparationer, hvor det er nødvendigt.
3. Fjern de hydrauliske slanger fra hjælpemidlerne på gravemaskinen/minilæsseren.
4. Frakobl brændekløveren fra gravemaskinen/minilæsseren, som du ville gøre med ethvert andet redskab, og placer den på jorden eller på dit brændekløverstativ.
5. Sørg for, at slangerne opbevares på en sådan måde, at enderne ikke ligger på jorden eller er udsat for vejrliget, så de ikke bliver forurenede eller korroderer.

Hvis der opstår unødvendig støj, skal du straks stoppe driften og kontrollere for skader. Hvis der ikke kan ses noget, skal du kontakte en forhandler for at bestille en inspektion. Hvis der ikke er forhandlere i dit område, skal du kontakte Split-Fire Sales Inc.

4. Vedligeholdelse

Det er vigtigt at vedligeholde din maskine, så den holder i mange år og fungerer problemfrit og pålideligt.

4.1 Vedligeholdelse af brændekløver

Det er vigtigt at vedligeholde rammen for at sikre en problemfri drift. Rengør maskinen, herunder rammen og glidesamlingen. Der kan samle sig snavs, som kan forårsage skader, hvis maskinen ikke vedligeholdes. Det er bedst at rengøre rammen med højtryksluft eller et højtryksrensningssystem.

Smør eller olier IKKE glidesamlingen. UHMW-glidepuderne er designet til at fungere uden tilsætning af olie eller fedt. Olie og fedt tiltrækker snavs og snavspartikler og reducerer glidepudens levetid drastisk.

Glidepuden vil med tiden blive slidt, hvilket kan kontrolleres ved at måle gliderens "spil". Glideslidtage bør kontrolleres årligt for at sikre maksimal levetid for din brændekløver. Glideren kan kontrolleres ved at måle bevægelsen på toppen af kniven. "Spillet" kan måles ved at følge nedenstående trin.

1. Flyt kniven til midten af slaget. Lige stor afstand mellem forreste og bageste stop.
2. Brug en gummihammer til at slå kniven helt til venstre.
3. Brug en flad kant (lineal, vaterpas osv.) mod siden af rammen i lodret position som målepunkt.
4. Mål afstanden mellem den flade kant og toppen af kniven.
5. Brug en gummihammer til at slå kniven helt til højre.
6. Placer den flade kant i samme position, og mål igen afstanden mellem den flade kant og kniven.
7. Hvis der er 3/8" "spillerum", skal glidepuderne udskiftes.

Kontakt din lokale forhandler eller Split-Fire Sales Inc. for priser og tilgængelighed af glidepadsæt.

5. Opbevaring

5.1 Sådan opbevares din brændekløver

Når du opbevarer din brændekløver, skal du være særlig opmærksom på nedenstående punkter.

1-4 ugers opbevaring

1. Rengør din maskine som beskrevet i afsnittet "Efter brug".
2. Opbevar brændekløveren på et tørt, rent og sikkert sted.

Det er ikke ualmindeligt, at Split-fire brændekløvere bliver stjålet på grund af deres værdi. Opbevar altid maskinen på et sikkert sted!

5+ ugers opbevaring

1. Rengør din maskine som beskrevet i afsnittet "Efter brug".
2. Placer kniven tættest på maskinens bagside. (Dette placerer den forkromede cylinderstang i cylinderen og forhindrer, at den bliver støvet/rustent over længere tid.
3. Sprøjt en let olietåge på områder uden maling, såsom kniven, stop og kløvebænken samt indersiden af rammen. Dette forhindrer overfladerust. (Denne olie skal vaskes af med et biologisk nedbrydeligt opløsningsmiddel, når maskinen tages i brug igen).
4. Opbevar brændekløveren på et tørt, rent og sikkert sted. Hvis maskinen opbevares udendørs, skal den pakkes tæt ind i en presenning for at reducere fugt og UV-stråling.

Det er ikke ualmindeligt, at Split-fire brændekløvere bliver stjålet på grund af deres værdi. Opbevar altid maskinen på et sikkert sted!

Opbevaring af splitteren

5.2 Sådan samles dit opbevaringsstativ

- 1) Følg nedenstående instruktioner på en plan overflade.
- 2) Drej midterste sektion, så den åbne side vender nedad.



- 3) Monter den første endeplade med fødderne vendt mod midten af stativet, og skru de medfølgende $\frac{1}{2}$ "-13 X $\frac{7}{8}$ " bolte med låseskiver løst gennem midterdelen og ind i endepladen.



- 4) Monter den anden endeplade på samme måde som den første.

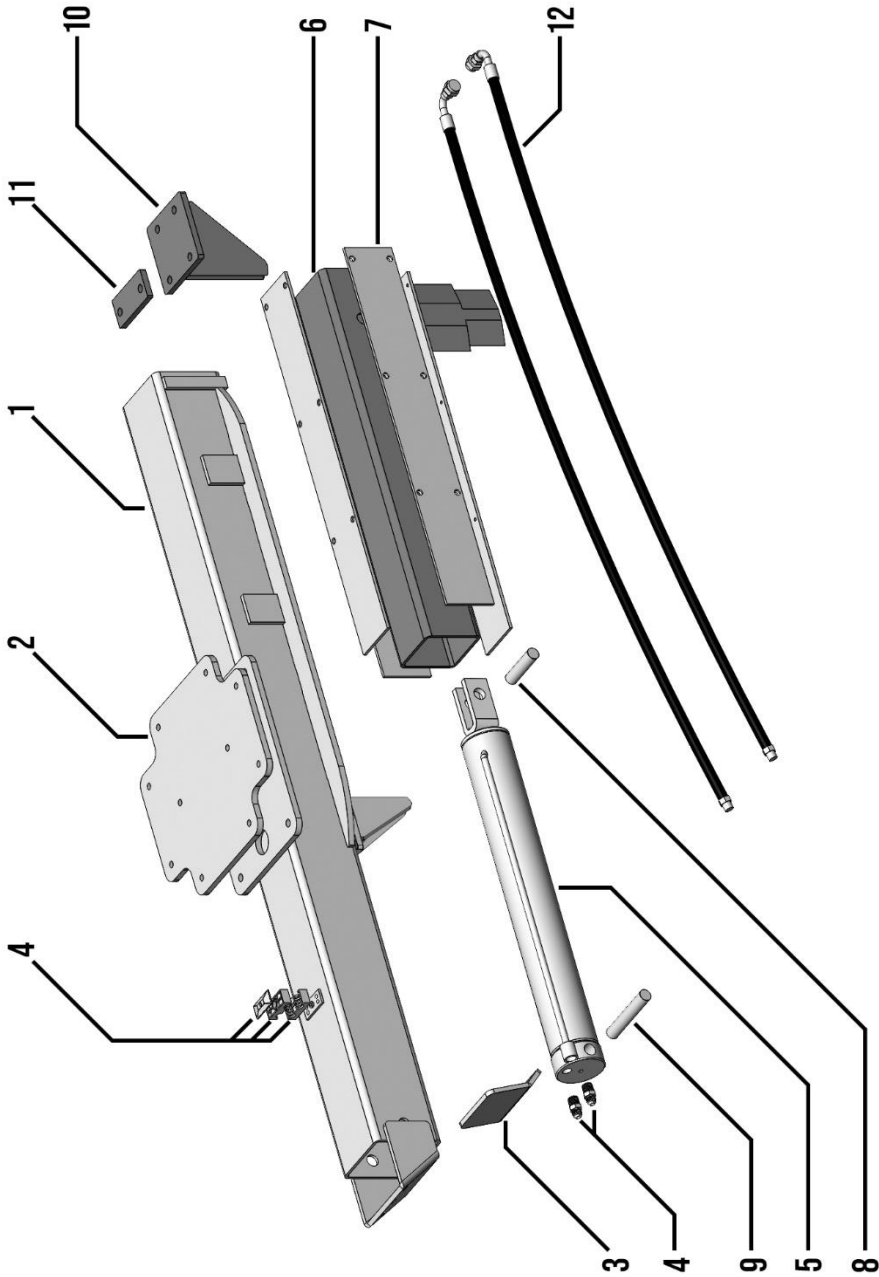


- 5) Sørg for, at alle fire fødder rører jorden, og stram derefter de seks bolte med en $\frac{3}{4}$ "-skruenøgle eller slagskruetrækker og $\frac{3}{4}$ "-topnøgle.



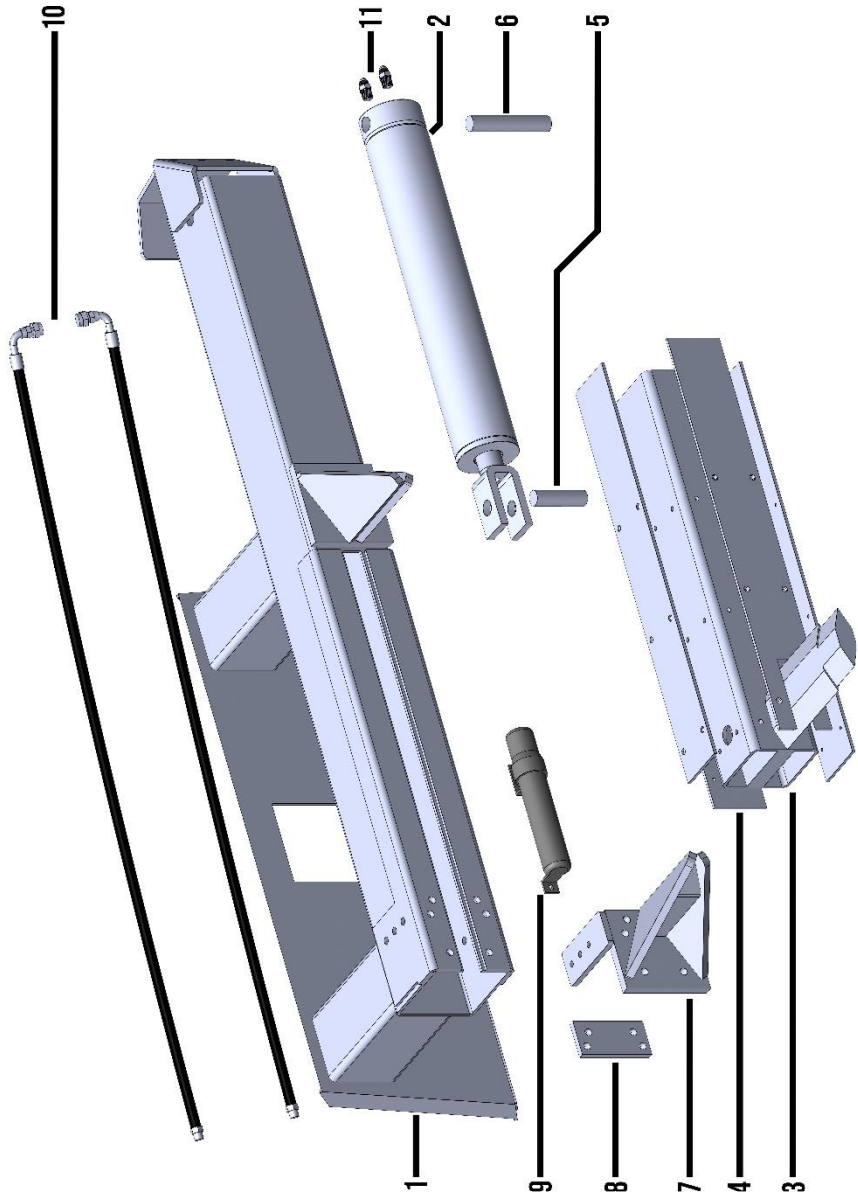
Hvis din brændekløver er udstyret med en firvejs kniv, vil dit stativ være leveret med en knivholder. Denne kan boltes fast på begge sider af stativets midterste del ved hjælp af det medfølgende beslag. Den kan bruges til at opbevare knive, der ikke er monteret på brændekløveren.

6. Sprængtegning og reservedelsliste



Item	Part #	Description	Item	Part #	Description
1	SLP-3224FUE	Frame Assembly 3209 24" stroke	1	SLP-4X24FUE	Frame Assembly 4X09 24 " Stroke X = 2 or 4 Way
2	SLP-309-EP	3000 Series Excavator Mount Plate	2	SLP-409-EP	4000 Series Excavator Mount Plate
3	SLP-309-LG	3000 Series Excavator Line Guard	3	SLP-409-LG	4000 Series Excavator Line Guard
4	SLP-309 LM	3000 Series Excavator Line Mount	4	SLP-409-LM	4000 Series Excavator Line Mount
5	SLC-2024-C	3000 Series 24" Hydraulic Cylinder Assembly	5	SLC-2024-C	4000 Series 24" Hydraulic Cylinder Assembly
6	SLP-2024-SA	3000 Series 24" Slider Assembly	6	SLP-2024-SA	4000 Series 24" Slider Assembly
7	SLP-2024-SPK	3000 Series 24" Slide Pad Kit (4 Pads W/ Screws)	7	SLP-2024-SPK	4000 Series 24" Slide Pad Kit (4 Pads W/ Screws)
8	SLP-SPCF-U2	3000 Series Slider Pin	8	SLP-SPCF-U2	4000 Series Slider Pin
9	SLP-CPB-U2	3000 Series Cylinder Back Pin	9	SLP-CPB-U2	4000 Series Cylinder Back Pin
10	SLP-FS-U22	3000 Series Front Stop	10	SLP-FS-U22	4000 Series Front Stop
11	SLP-FSP-U22	3000 Series Front Stop Plate	11	SLP-FSP-U22	4000 Series Front Stop Plate
12	SLP-PMC-U	Manual Cannister	12	SLP-PMC-U	Manual Cannister
13	SLP-HPH-EX	All Series HP Hose 1/2" JIC x 1/2" NPTM	13	SLP-HPH-EX	All Series HP Hose 1/2" JIC x 1/2" NPTM
14	SLP-F1212NJ	Fitting - 1/2" NPTM x 1/2" JICM	14	SLP-F1258NJ	Fitting - 1/2" NPTM x 5/8" JICM

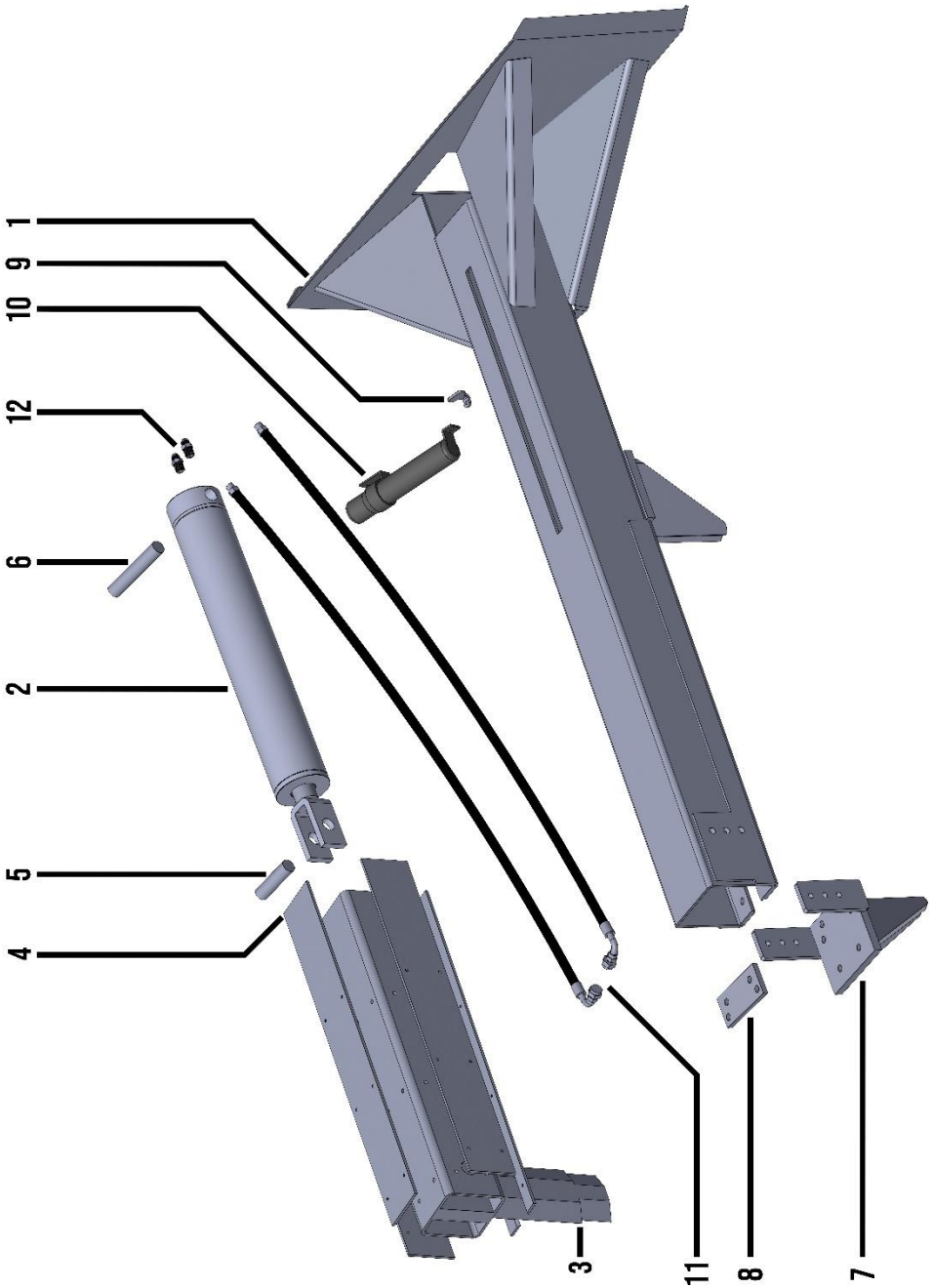
Deleoversigt



Item	Part #	Description
1	SLP-4X24FCS	Frame Assembly 4X06 X = 2 or 4 Way
2	SLC-2024-C	4000 Series 24" Hydraulic Cylinder Assembly
3	SLP-2024-SA	4000 Series 24" Slider Assembly
4	SLP-2024-SPK	4000 Series 24" Slide Pad Kit (4 Pads W/ Screws)
5	SLP-SPCF-U2	4000 Series Slider Pin
6	SLP-CPB-U2	4000 Series Cylinder Back Pin
7	SLP-FS-U22	4000 Series Front Stop
8	SLP-FSP-U22	4000 Series Front Stop Plate
9	SLP-PMC-U	Manual Cannister
10	SLP-HPH-3PU	All Series HP Hose 1/2" JICF x 1/2" NPTM
11	SLP-F1258NJ	Fitting - 1/2" NPTM x 5/8" JICM

Item	Part #	Description
1	SLP-3224FCS	Frame Assembly 3206
2	SLC-2024-C	3000 Series 24" Hydraulic Cylinder Assembly
3	SLP-2024-SA	3000 Series 24" Slider Assembly
4	SLP-2024-SPK	3000 Series 24" Slide Pad Kit (4 Pads W/ Screws)
5	SLP-SPCF-U2	3000 Series Slider Pin
6	SLP-CPB-U2	3000 Series Cylinder Back Pin
7	SLP-FS-U22	3000 Series Front Stop
8	SLP-FSP-U22	3000 Series Front Stop Plate
9	SLP-PMC-U	Manual Cannister
10	SLP-HPH-3PU	All Series HP Hose 1/2" JICF x 1/2" NPTM
11	SLP-F1212NJ	Fitting - 1/2" NPTM x 1/2" JICM

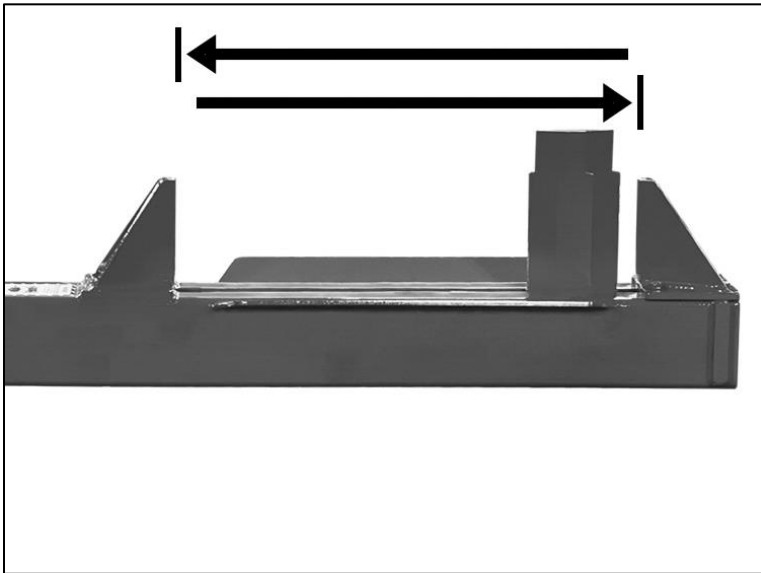
Deleoversigt



Item	Part #	Description
1	SLP-4X24FIS	Frame Assembly 4X08 X = 2 or 4 Way
2	SLC-2024-C	4000 Series 24" Hydraulic Cylinder Assembly
3	SLP-2024-SA	4000 Series 24" Slider Assembly
4	SLP-2024-SPK	4000 Series 24" Slide Pad Kit (4 Pads W/ Screws)
5	SLP-SPCF-U2	4000 Series Slider Pin
6	SLP-CPB-U2	4000 Series Cylinder Back Pin
7	SLP-FS-U22	4000 Series Front Stop
8	SLP-FSP-U22	4000 Series Front Stop Plate
9	SLP-ISF-U	Inverted Skid-Steer Slider Location Flag
10	SLP-PMC-U	Manual Cannister
11	SLP-HPH-3PU	All Series HP Hose 1/2" JICF x 1/2" NPTM
12	SLP-F1258NJ	Fitting - 1/2" NPTM x 5/8" JICM

7.Fejlfinding

Hvis du har tilsluttet din brændekløver, skal du sikre dig, at du trækker cylinderen/kniven helt tilbage og ud. Dette sikrer, at al luft fjernes fra det hydrauliske kredsløb. Hvis du ikke trækker cylinderen/kniven helt tilbage/ud, og bevægelsen ser ud til at stoppe/hoppe/rykke, er det et tegn på, at der stadig er luft i systemet. Split-Fire leverer altid din brændekløver uden olie for at undgå, at olier blandes i din gravemaskines/minilæssers hydrauliktank. Aktiver kniven helt til hvert stop. Når dette er gjort, vil din brændekløver køre jævnt. Hvis problemet fortsætter, skal du kontakte Split-Fire direkte. Sørg for at kontrollere din gravemaskines hydraulikvæskniveau, inden du tager den i brug.



8. Tjekliste for brugervejledningen

1. Alle personer, der betjener denne Split-fire brændekløver, skal læse og forstå denne tjekliste og resten af brugervejledningen, inden de tager den i brug.
2. Hold alle tilskuere mindst 25 meter (85 fod) væk fra brændekløveren og gravemaskinen/minilæsseren til enhver tid.
3. Bær altid øre-, øjen-, hånd- og fodbeskyttelse, når du betjener brændekløveren. Bær aldrig løst siddende tøj.
4. Hold arbejdsområdet omkring brændekløveren ryddeligt og frit for udstyr, værktøj, træ og affald. Manglende overholdelse kan medføre personskade eller død.
5. Tag hyppige pauser, når du bruger brændekløveren. Stress og træthed kan medføre personskade og/eller død. Vær vågen og opmærksom til enhver tid.

Jeg har læst og forstået ovenstående.

Kundens/operatørens underskrift: _____

Dato: _____ / _____ / 20_____

CE-overensstemmelseserklæring

Declaration of Conformity

In accordance with EN ISO 17050-1:2010

We (name of manufacturer) **Split-Fire Sales Inc.**
 of (address of manufacturer) **285633 Airport Rd Norwich, ONT, Canada**

hereby declare that the equipment submitted for certification is in conformity with the requirements of following EU Directives:

2006/42/EC The Machinery Directive (Amending 95/16/EC)

We hereby declare that:

Equipment **Split-Fire Log Splitter**
 Model number **2000, 3000 and 4000 Series Log Splitter**
 Serial Number _____

is in conformity with the applicable requirements of the following documents.

Ref. No.	Title
2006/42/EC Annex I	Essential Health and Safety requirements relating to the design and construction of machinery
EN ISO 12100:2010	Safety of machinery - General principles for design - Risk assessment and risk reduction
EN ISO 13857:2008	Safety of machinery - Safety distances to prevent hazard zones being reached by upper and lower limbs
EN ISO 4413:2010	Hydraulic fluid power - General rules and safety requirements for systems and their components
EN 574:1996+A1:2008	Safety of machinery - Two-hand control devices - Functional aspects - Principles for design

The machine has been the subject of a conformity assessment by CTI-CEM International Ltd and granted Certificate of Conformity: C-353-1-0728-22-01

Signed by:



Full Name: Marco Pieter Vanderweerd
 Title: CEO
 Location: 285633 Airport Rd Norwich, ONT, Canada
 Date: Nov. 28, 2022



The technical documentation as required by the Machinery Directive is available from:

Name: CTI-CEM International Ltd – NoBo - 2845
 Address: Unit 200 Greenogue Business Park, Grants Lane, Rathcoole, Co. Dublin, Ireland

Split-Fire™ er et registreret varemærke tilhørende Split-Fire Sales Inc.

