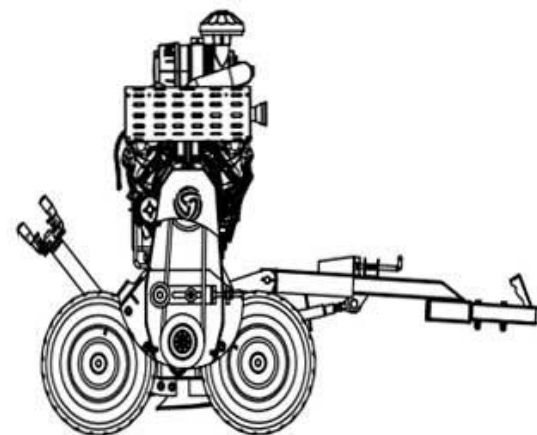
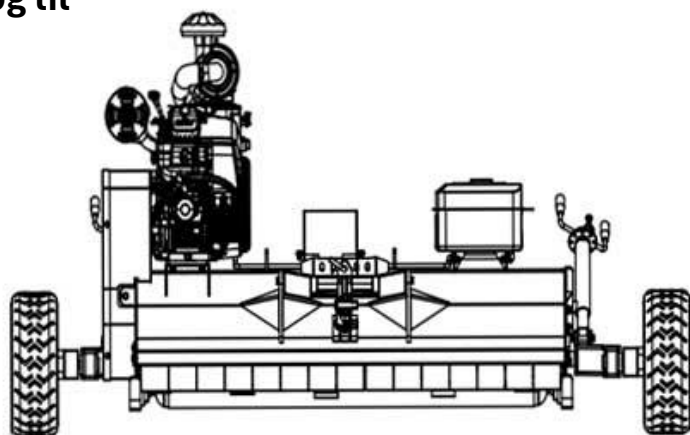




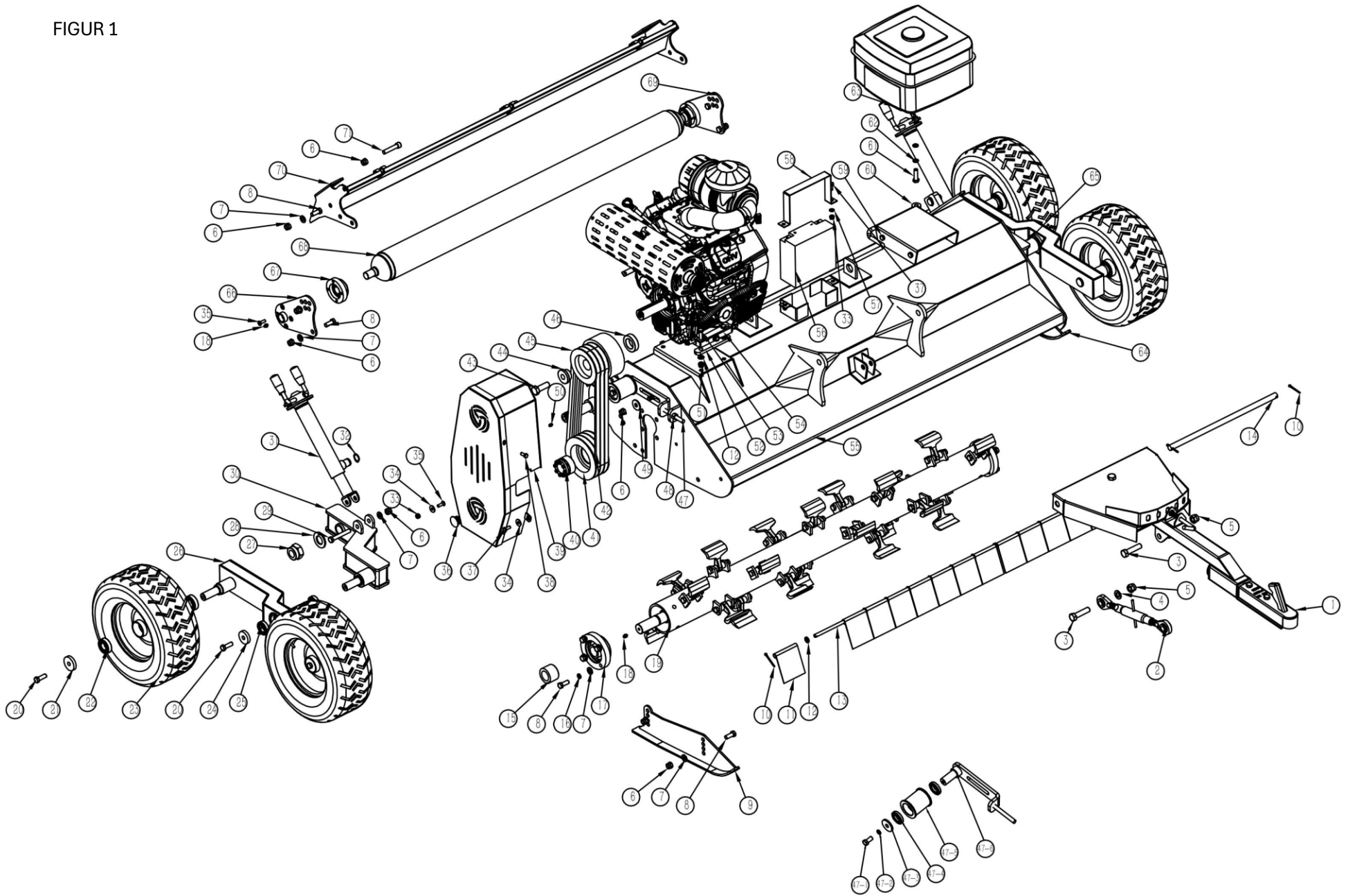
# AHEAD ATV SLAGLEKLIPPER

Reservedelskatalog til  
9063098



19.05.2021 (V1)  
revideret 13.04.2026 (V3)

FIGUR 1



Kontakt  
 Tlf Salgsafdeling: 7021 2626  
 Tlf Teknisk support: 7696 2326

P. Lindberg A/S  
 Sdr. Ringvej 1  
 DK – 6600 Vejen

AHEAD ATV slaggleklipper 9063098  
 www.p-lindberg.dk  
 e-mail: salg@p-lindberg.dk

## DELE TIL FIG 1

Pos	Varenr / item no	Varenavn	Item name	OE	stk/pcs
1	9013698	Anhængerreb	LINKAGE ASSEMBLING	----	1
2	9062531	Topstang, justerbar	BALL CONNECTION BAR	ATV120.23	1
3	N/A	Bolt, M16x65	BOLT M16*65	GB/T 5783 M16X65	2
4	9050206	Skive 16mm	WASHER 16	----	2
5	9050210	Møtrik, M16	NUT M16	----	2
6	9050210	Møtrik, M16	NUT M16	----	16
7	9050204	Skive 12mm	WASHER 12	----	20
8	9050250	Bolt, M12x30	BOLT M12*30	----	18
9	9041057	Slæbesko, venstre	SKID ( L)	----	1
10	N/A	Split, 4x40	SPLIT PIN 4*40	KS 1321 4X40	4
11	9041062	Flap	FENDER	EF100.00.122	15
12	9050203	Skive 10mm	WASHER 10	----	23
13	9070900	Stang for beskyttelsesflaps	BAR FOR FENDER	ATV150.13	1
14	N/A	Aksel for trækanordning	CONNECTION BAR	ATV120.18.02	1
15	N/A	Bøsning	BUSHING	ATV120.18.03	1
16	N/A	Fjederskive 12mm	SPRING WASHER 12	GB/T 93-1987 12MM	8
17	9041066	UC207 lejehus med leje	UC207 BEARING SEAT	UC207 BEARING SEAT	2
18	N/A	Smørenippel, M8x1	GREASE NIPPLE M8*1	JB / T 7940.1-1995 M8X1	4
19	N/A	Hovedaksel med slagler	ROTOR ASSEMBLE	ATV150.2	1
20	N/A	Bolt, M12x35	BOLT M12*35	GB/T 5783 M12X35	6
21	N/A	Skive, stor	PLATE FOR TIRE	ATV150.20	4
22	9038576	Leje (for hjul)	BEARING 6205	----	8
23	9041081	Hjul, 16x6,5-8 (u/lejer)	TIRE 16*6.5-8	5110961 16X6,5-8	4
24	N/A	Skive, stor	PLATE FOR WHEEL ARM	ATV150D-PL.6	2
25	9038552	Kugleleje 6005	BEARING 6005	----	4
26	N/A	Boogiearm	WHEEL ARM WELDMENT	ATV150.10	2
27	9044186	Låsemøtrik, M30x2	NUT M30	----	2
28	N/A	Skive 30mm	WASHER 30	GB/T 97.1 30MM	2
29	9050255	Bolt, M12x80	BOLT M12*80	----	2
30	N/A	Hjularm, venstre	WHEEL ARM WELDMENT LEFT	ATV150D-PL.3 LEFT	1
31	9061663	Højdejusteringsspindel	TIRE ADJUSTMENT	ATV120.30	2

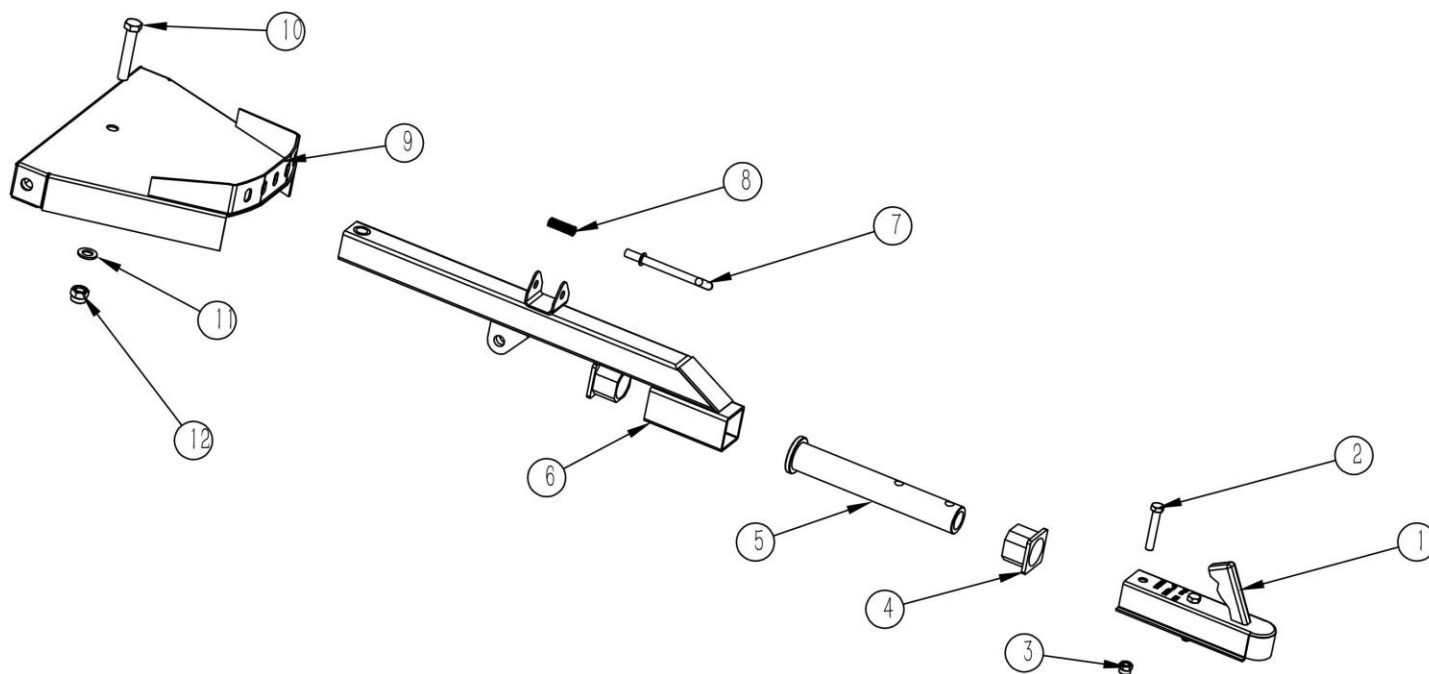
Pos	Varenr / item no	Varenavn	Item name	OE	stk/pcs
32	N/A	Låsering	SHAFT CARD 24	GB/T 894.1	2
33	9050207	Møtrik, M8	NUT M8	----	3
34	9050198	Skærmskive 8mm	BIG WASHER 8	----	2
35	N/A	Bolt, M8x25	BOLT M8*25	GB/T 2673-86 M8X25	9
36	N/A	Gummiprop	25 RUBBER PLUG	25 RUBBER PLUG	1
37	9050231	Bolt, M8x20	BOLT M8*20	----	3
38	9050230	Bolt, M8x16	BOLT M8*16	----	4
39	N/A	Remskærm	BELT COVER	ATV150D-PL.7	1
40	9061359	Taperlock, 35x60	POWER LOCK 35*60	JB/T7934Z3 35*60	1
41	N/A	Remskive	PULLEY	ATV150.17	1
42	9065294	BX45 rem, 17x1190	BELT SPB1143	----	3
43	N/A	Maskinbolt, 5/8-18 UNCx65	ENGINE BOLT 5/8-18UNC*65	ENGINE BOLT 5/8-18UNC*65	1
44	N/A	Skive for slyngkobling	PLATE FOR CLUTCH	ATV150.15	1
45	9064825	Slyngkobling	CLUTCH	ATV150.18	1
46	N/A	Bøsning	CLUTCH BUSHING	ATV150.16	1
47	9072645	Remstrammer, komplet	TENSIONER ASSEMBLING	ATV150.9	1
47-1	N/A	Bolt, M12x25	BOLT M12X25	GB/T 5783 M12X25	1
47-2	N/A	Fjederskive 12mm	SPRING WASHER 12	GB/T 93-1987 12MM	1
47-3	N/A	Skive	WASHER	ATV120.15.03	1
47-4	9061360	Leje, 16005	BEARING 16005	GB 276-94 16005	2
47-5	N/A	Strammerulle	TENSIONER	ATV120.15.02	1
47-6	N/A	Beslag	BRACKET	ATV150.9.1	1
48	9050209	Møtrik, M12	NUT M12	----	2
49	9050200	Skærmskive 12mm	BIG WASHER 12	----	1
50	N/A	Smørenippel	GREASE NIPPLE	JB/T 7940.1 M10	2
51	9050208	Møtrik, M10	NUT M10	----	8
52	N/A	Gummi underlæg	RUBBER PLATE	ATV150.14 M10X55	2
53	N/A	Bolt, M10x55	BOLT M10*55	GB/T 5783 M10X55	4
54	9071413	Motor, Loncin LC2V90FD, 18HK	18HP ENGINE	----	1
55	N/A	Slaglekasse	MOWER DECK	ATV150D-PL.1A	1
56	9063024	12V batteri, 18Ah	12V BATTERY	----	1
57	9050202	Skive 8mm	WASHER 8	GB/T 97.1 8MM	2
58	N/A	Batteriholder	PLATE FOR BATTERY	ATV120.24	1

Pos	Varenr / item no	Varenavn	Item name	OE	stk/pcs
59	N/A	Bolt, M10x25	<i>BOLT M10*25</i>	GB/T 5783 M10X25	4
60	N/A	Benzinslange	<i>GASOLINE PIPE</i>	ATV150.22	1
61	N/A	Bolt, M12x1,25x32	<i>BOLT M12X1.25X32</i>	JB/T 978 M12X1,25X32	1
62	N/A	Spændeskive	<i>COMBINE WASHER</i>	JBT 982	2
63	9066380	Benzintank	<i>OIL TANK</i>	OIL TANK	1
63-1	9074710	Tankdæksel	<i>FUEL CAP</i>	W-06-S195-07100-02	1
64	9041058	Slæbesko, højre	<i>SKID /R</i>	----	1
65	N/A	Hjularm, højre	<i>WHEEL ARM /R</i>	ATV150D-PL.4 RIGHT	1
66	N/A	Holder for bagrulle, højre	<i>REAR ROLLER CONNECTION PLATE /R</i>	ATV120.10 RIGHT	1
67	9044336	UC205 leje	<i>UC205 BEARING SEAT</i>	----	2
68	N/A	Bagrulle	<i>REAR ROLLER WELDMENT</i>	ATV150.3	1
69	N/A	Holder for bagrulle, venstre	<i>REAR ROLLER CONNECTION PLATE /L</i>	ATV120.11 LEFT	1
70	N/A	Bagklap	<i>REAR DOOR WELDMENT</i>	ATV150D-PL.2	1
71	9050253	Bolt, M12x60	<i>BOLT M12*60</i>	----	3

*ej illustreret*

Pos	Varenr / item no	Varenavn	Item name	OE	stk/pcs
-	9064817	Tankmåler (benzintank)	<i>FUEL GAUGE</i>	FUEL GAUGE	1
-	9062530	Låsetap for højdejusteringsspindel	<i>LOCK PIN</i>	MT302Z-M12-8	2
-	9062532	Gummiknop til højdejusteringsspindel	<i>RED RUBBER</i>	ATV120PL.30.4-2	2
-	9071236	Svejestykke til slagle, højre			
-	9071237	Svejestykke til slagle, venstre			
-	9072840	Luftfilter t/motor			1
-	9072871	Tændingslås m/nøgler (til motor)			1
-	9073233	Brændstofpumpe			1

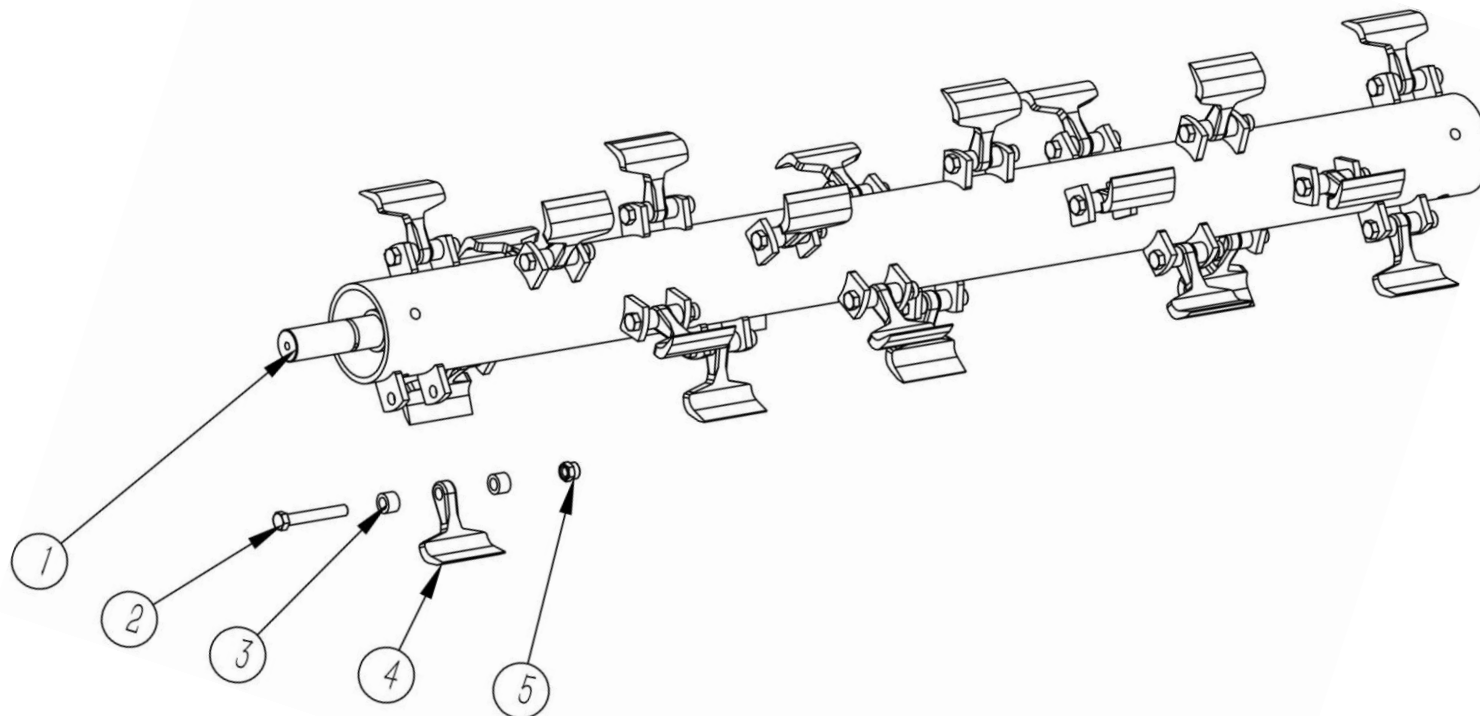
FIGUR 2



DELE TIL FIG 2

Pos	Varenr / item no	Varenavn	Item name	OE	stk/pcs
1	9013698	Anhængerreb	TRAILER CONNECTOR	----	1
2	9050254	Bolt, M12x70	BOLT M12*70	----	2
3	9050209	Møtrik, M12	NUT M12	----	2
4	9069711	Drejebøsning	BUSHING	ATV120.01.04	2
5	N/A	Drejeled / rør (A)	CONNECTION TUBE A	ATV120.01.03	1
6	N/A	Trækstang	LINKAGE WELDMENT	ATV120.01.02	1
7	9062690	Låsepal inkl. fjeder (pos 7 & 8)	PIN & SPRING (POS 7 & 8)	ATV120.01.05&0.6	1
8	N/A	Fjeder	SPRING	ATV120.01.06	1
9	9062687	Trekantet træk	LINKAGE WELDMENT 1	ATV120.01.01	1
10	9050264	Bolt, M16x90	BOLT M16*90	----	1
11	9050205	Skive, 16 mm	WASHER 16	----	1
12	9050210	Møtrik, M16	NUT M16	----	1
13	9050204	Skive, 12 mm	WASHER 12	----	2

FIGUR 3



DELE TIL FIG 3

Pos	Varenr / item no	Varenavn	Item name	OE	stk/pcs
1	N/A	Hovedaksel, 150 cm	<i>ROTOR WELDMENT 150CM</i>	ATV150.2.1	1
2	9050255	Bolt, M12x80	<i>BOLT M12*80</i>	----	24
3	9061658	Afstandsبوسning	<i>BUSHING</i>	EF100.00.101B	48
4	9061655	Slagle	<i>HAMMER</i>	EF100.00.102B	24
5	9050216	Låsemøtrik, M12	<i>NUT M12</i>	----	24

*Vi forbeholder os ret til uden foregående varsel at ændre de tekniske parametre og specifikationer for dette produkt*