

IRON BALTIC

LADDA NER FLERSPRÅKIGT
ANVÄNDARMANUAL



kod.ironbaltic.com/u/aLUHWdJP

Fjäderlås för upphängning

Kod 14.12200

Version 26072023



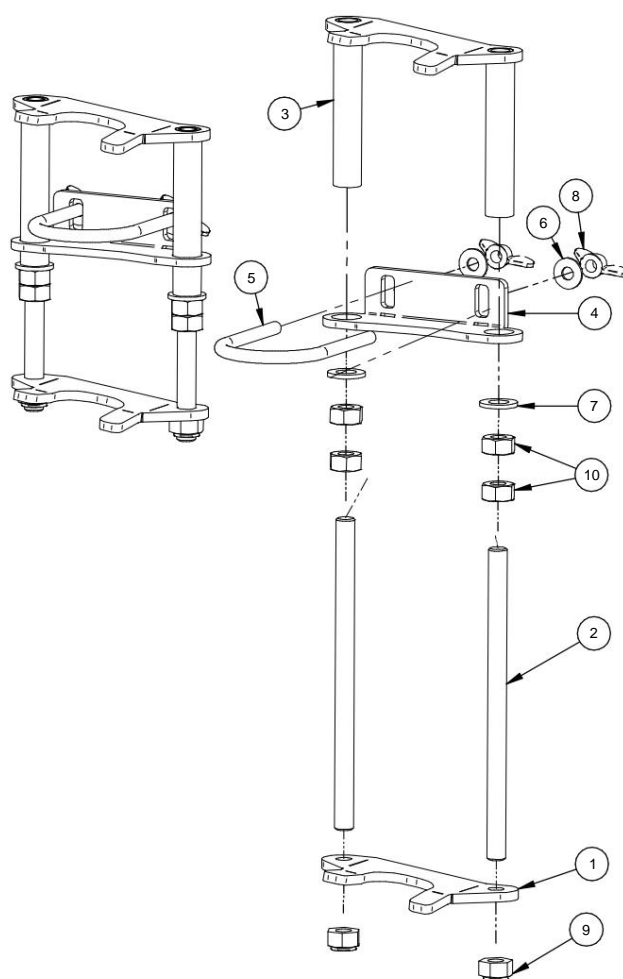
Spara denna manual för framtida bruk!

Om du behöver reservdelar, vänligen skicka dessa förpackningsuppgifter till din lokala återförsäljare eller till Iron Baltic.

sales@ironbaltic.com

SPECIFIKATION

Pos.	Beskrivning	Koda	Belopp
1	Bottenplatta 2	14.12201	2
	Gängstång M12	14.12202	4
3	Övre del	14,12203K	2
4	Rörklämfäste	14.12205	2
5	Rörklämma M8x60	OT.05.01.050	2
6	bricka Ø8/20 SFS 3738	OT.04.03.030	4
7	Bricka Ø12 DIN 125	OT.04.01.050	4
8	Vingmutter M8 DIN 315	OT.03.03.020	4
9	Mutter M12 Nyloc DIN 985	OT.03.02.060	4
10	Mutter M12 DIN 934	OT.03.01.050	8



VERKTYG SOM KRÄVS FÖR INSTALLATION:

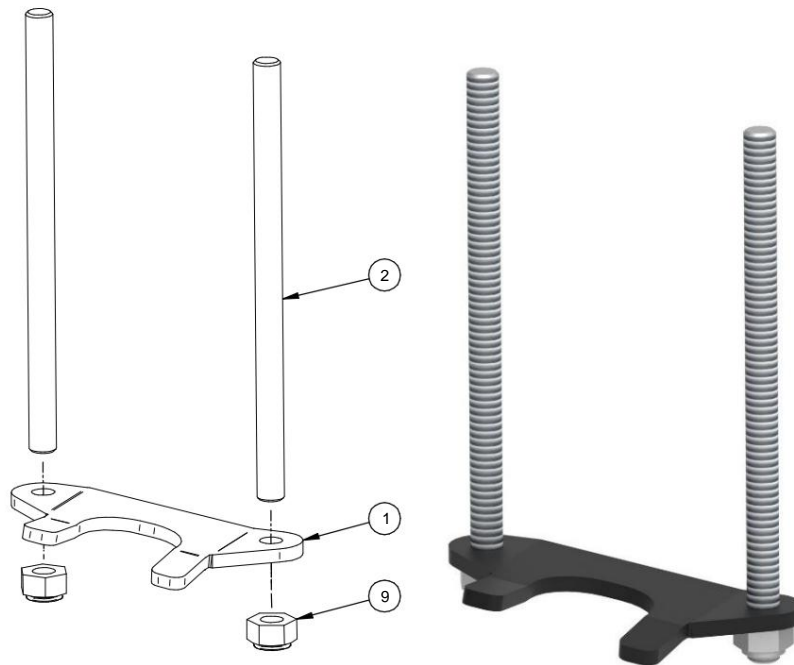
- Skiftnyckel 19 mm



MONTERINGSANVISNINGAR

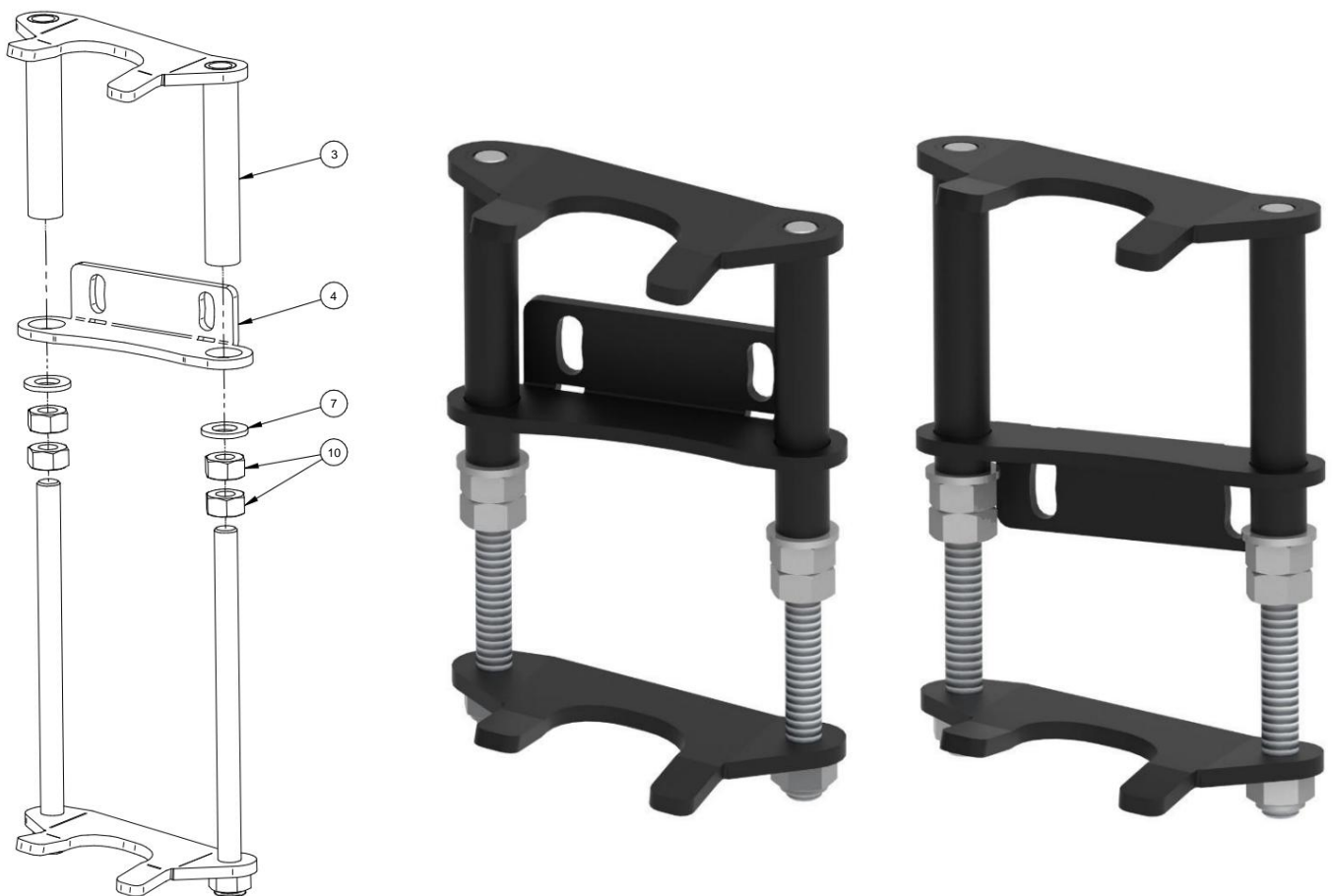
Steg 1

Montera gängstängerna (pos. 2) på bottenplattan (pos. 1). Använd M12 nyloc-muttrar (pos. 9) för att fixera stängerna.



Steg 2

Montera M12-muttrar (pos. 10), Ø12-brickor (pos. 7), rörklämfäste (pos. 4) och överdel (pos. 3). Rörklämfästet kan monteras på båda sätten.



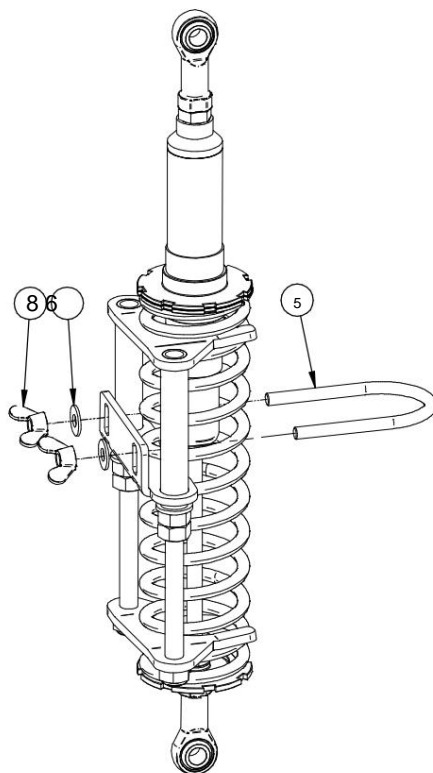
Steg 3

Montera låset på upphängningen. Ställ in låset på rätt höjd så att fjädern stöds och fäst låset med M12-muttern (pos. 10). Använd den andra M12-muttern för låsning. Använd sedan rörklämman (pos. 5), Ø8-brickor (pos. 6) och vingmuttrar (pos. 8) för att fästa låset på upphängningsröret. Låset kan monteras på båda sätten, men **fäst aldrig röret. klämma fast vid upphängningsstången!**



OBS!

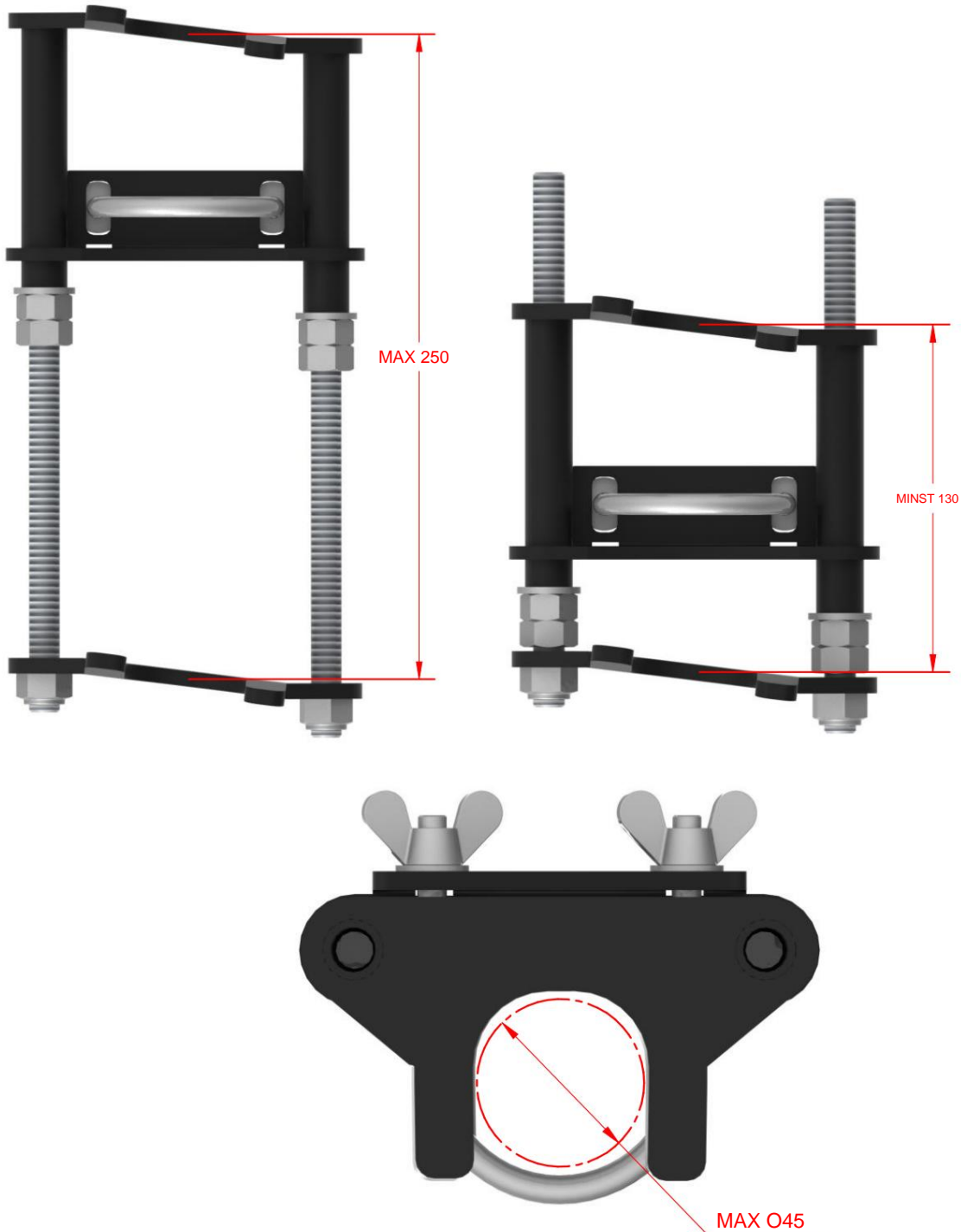
Lyft inte fyrhjulningens hjul från marken när du monterar fjäderlås! Fyrhjulningen måste vila på marken med sin egen vikt!





OBS!

Upphångningslåset är justerbart mellan 130 och 250 mm. Den maximala tillåtna diametern på upphångningsrret är 45 mm.



OBS!

Anvnd inte fr mycket kraft nr du drar t muttrarna nr du monterar låset!

Hgsta tillåtna hastighet med fjderls r 15 km/h!

IRON BALTIC

IRON BALTIC OÜ

Joa t-shirt 17

Vääna 76903

Estland / Europa

+372 6 533 711

sales@ironbaltic.com

www.ironbaltic.com

www.facebook.com/ironbaltic

www.youtube.com/user/ironbalticLtd

