



# Manual

---

9069313

DA/NO: Grensaks (original)

SV: Grensax (översättning)

DE: Astschere (Übersetzung)

EN: Branch cutter (translation)

20V



[www.p-lindberg.dk](http://www.p-lindberg.dk)  
[www.p-lindberg.no](http://www.p-lindberg.no)  
[www.p-lindberg.se](http://www.p-lindberg.se)  
[www.p-lindberg.de](http://www.p-lindberg.de)

DA

SV

DE

EN

**Kontakt Danmark:**

P. Lindberg A/S  
Sdr. Ringvej 1  
6600 Vejen  
Tlf. 70 21 26 26  
Fax 70 21 26 30  
salg@p-lindberg.dk  
www.p-lindberg.dk

**Kontakt Norge:**

P. Lindberg  
Doneheia 62  
4516 Mandal  
Telefon: 21 98 47 47  
post@lindberg.no  
www.p-lindberg.no

**Kontakt Sverige:**

P. Lindberg Sverigefilial  
Myrangatan 4  
745 37 Enköping  
Tel. 010-209 70 50  
order@p-lindberg.se  
www.p-lindberg.se

**Kontakt Deutschland:**

P. Lindberg GmbH  
Flensburger Straße 3  
24969 Großenwiehe Tel:  
04604 – 9888 975 Fax:  
04604 – 9888 974  
kontakt@p-lindberg.de  
www.p-lindberg.de

# DA Original Brugsanvisning



Grensaks - varenr. 9069313

**Beskrivelse:** Batteridrevet grensaks. Kapacitet 35 mm eller mindre.

**Anvendelsesområder:** Velegnet til anvendelse i have, park og frugtplantager.

**Tilsløst anvendelse:** Produktet må kun anvendes som beskrevet i brugsanvisningen – al anden anvendelse betragtes som forkert.

## Indhold

LEVERINGEN OMFATTER .....	2
TEKNISKE SPECIFIKATIONER .....	3
SIKKERHEDSMÆRKATER .....	4
OVERBLIK OVER Udstyret .....	5
PRODUKTETS FUNKTION .....	6
Opsætning .....	6
Afslutning/opbevaring .....	6
Fejlfinding .....	6
Beskrivelse af sikkerhedsfunktion .....	7
Opladning af batteri .....	8
Justering af klingernes åbning .....	9
Udskiftning af klingerne .....	9
Smøring af grensaks .....	10
FORHOLDSREGLER VED BETJENING .....	10
Brug og pleje af grensaks .....	10
Brug og pleje af batteriet .....	11
SIKKERHEDSANVISNINGER .....	12
FORANSTALTNINGER MOD UREGELMÆSSIGHEDER .....	13
EU OVERENSSTEMMELSESERKLÆRING .....	14



### ADVARSEL

Vær opmærksom på, at sikkerhedsfunktionen ikke virker, hvis man bærer handsker! Brug derfor ikke handsker når grensaksen anvendes.

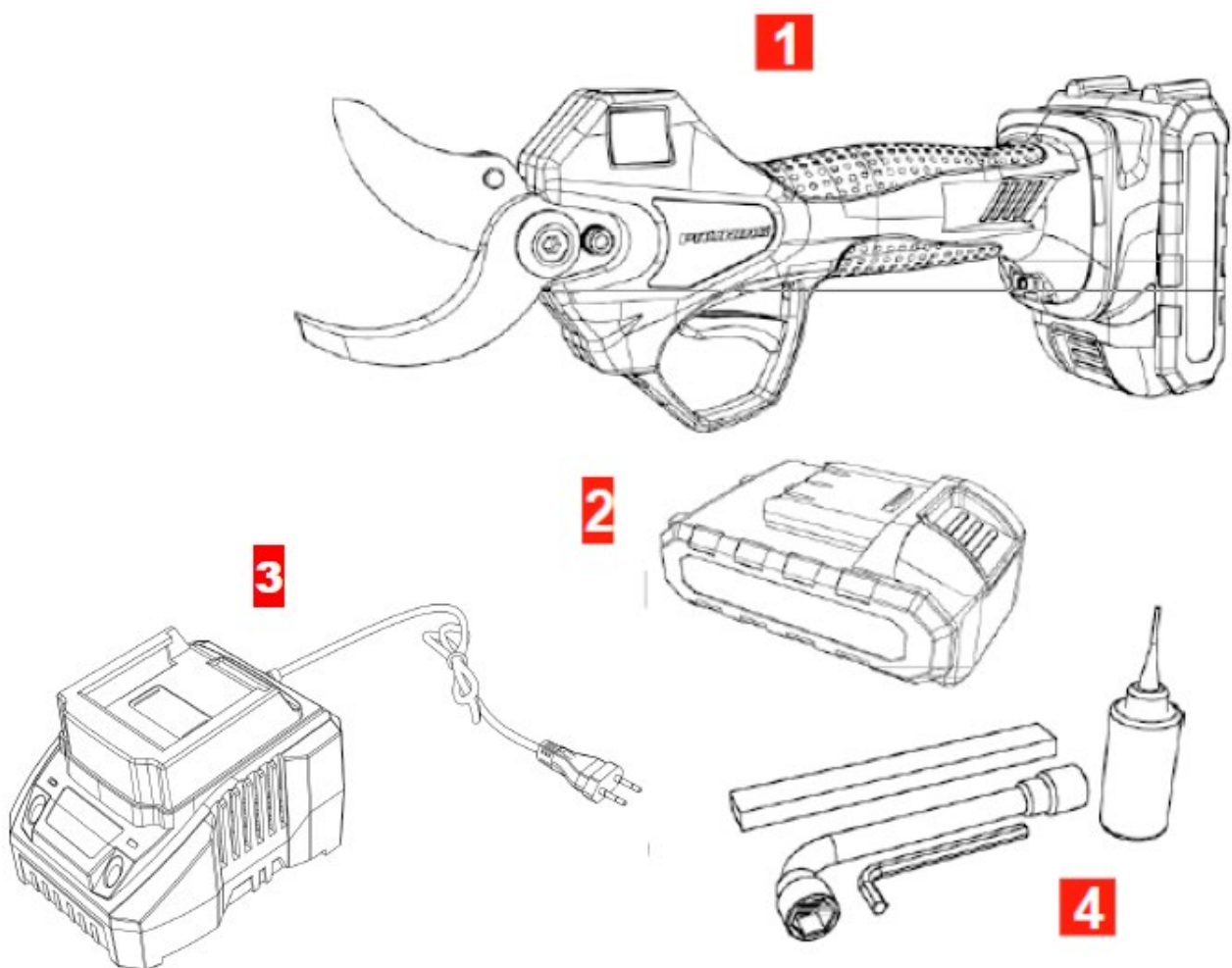
## ADVARSEL



Sørg for at holde fingre og andre kropsdele på afstand af saksens arbejdsområde. Operatøren er ansvarlig for skader, der er forårsaget af operatørens overtrædelse af advarslerne.



## LEVERINGEN OMFATTER

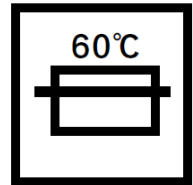
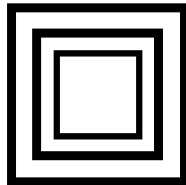


1. Elektrisk grensaks
2. Lithium-batteri
3. Batterioplader
4. Værktøjssæt\*)

\*) Værktøjssættets indhold kan afvige en smule fra det viste.

**BEMÆRK**

1. Læs venligst manualen grundigt igennem inden anvendelse.
2. Batteriet kan kun oplades indendørs.
3. Dobbelt isolering, jordforbindelse ikke påkrævet.
4. Fejlsikker transformeroplader.
5. Batteriopladningen afbrydes automatisk, når der opstår overophedning.
6. Bortskaf batteriopladeren separat fra husholdningsaffaldet.
7. Bortskaf batteriet separat fra husholdningsaffaldet.

**TEKNISKE SPECIFIKATIONER**

Driftsspænding	DC 20V
Lithium batteri	20V 2,0 Ah
Opladningsspænding	AC100V ~240V
Opladningsvarighed	1,5 time
Driftstid	2,5~3 timer
Max. effekt	720W
Samlet vægt	1.230g
Max. skærediameter	35 mm bløde grene
Driftstemperatur	-10° C~60°C
Støj	Lydtryksniveau LpA = 68,7 dB Lydeffektniveau LwA = 79,7 dB K = 3 dB
Vibrationer	1,14 m/s <sup>2</sup> K = 1,5 m/s <sup>2</sup>

## SIKKERHEDSMÆRKATER



Læs venligst alle sikkerhedsadvarsler og instruktioner omhyggeligt igennem. Hvis advarsler og instruktioner ikke følges, kan det medføre elektrisk stød, brand, alvorlige forbrændinger og andre ulykker.



Anvend ikke udstyret i regnvejr og udsæt ikke udstyret for fugt.



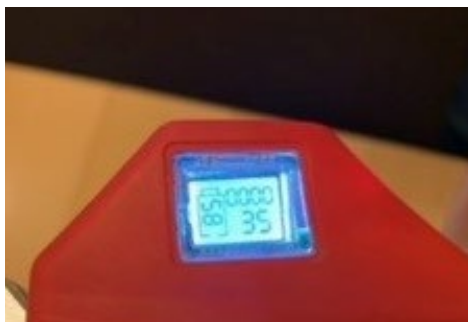
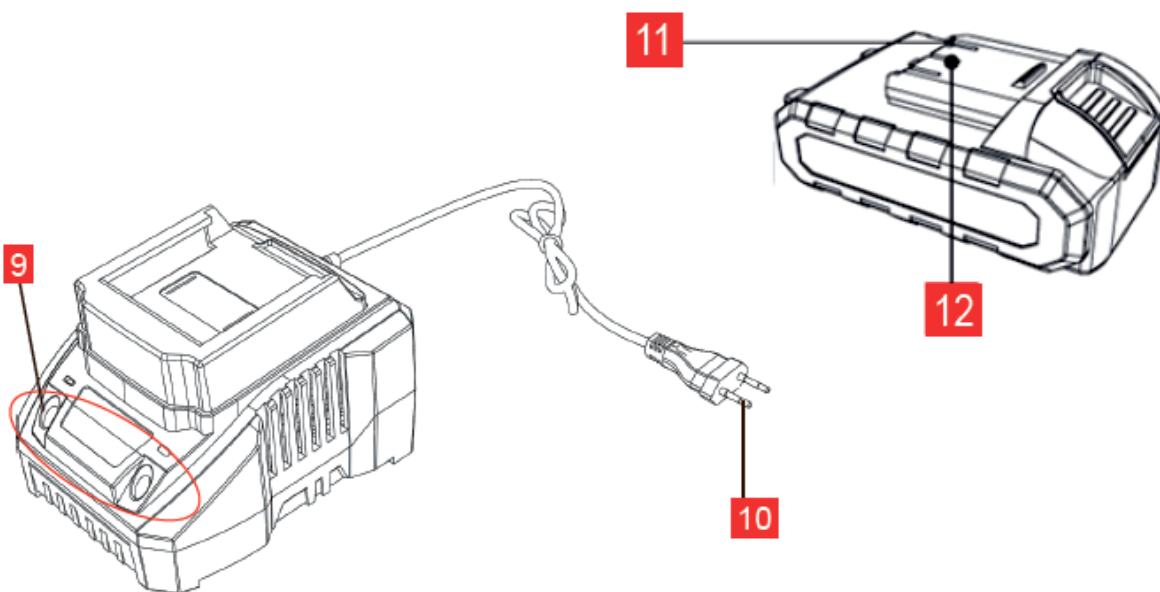
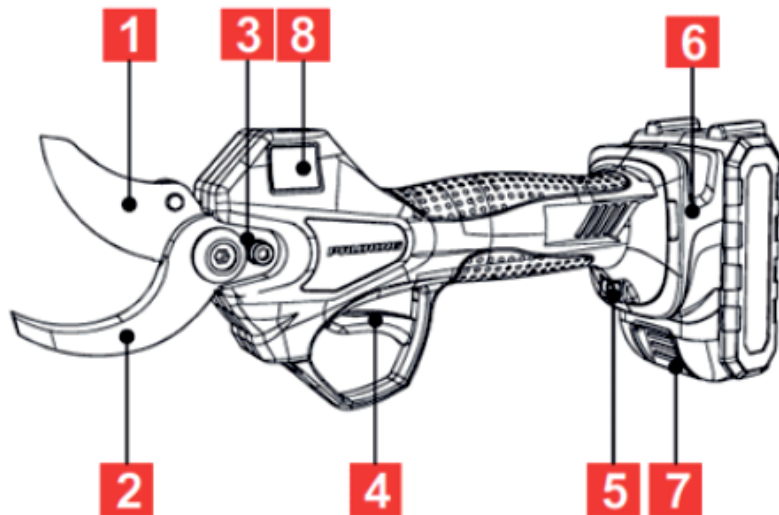
Placer aldrig hænderne i nærheden af den elektriske grensaks' skæreområde når udstyret er i drift.



Undgå at grensaksen kommer i kontakt med strømførende genstande.

## OVERBLIK OVER Udstyret

1. Bevægelig klinge
2. Sideskær
3. Akseltap
4. Udløser
5. Tænd/sluk-knap
6. Batteriholder
7. Udløserknap
8. Display\*)
9. LED lysindikator for opladning
10. Stik
11. Stik til batteriindgang
12. Tilslutning af batteriudgang



\*)

### Display:

Batteriets opladningsstatus

Tæller for antal klip

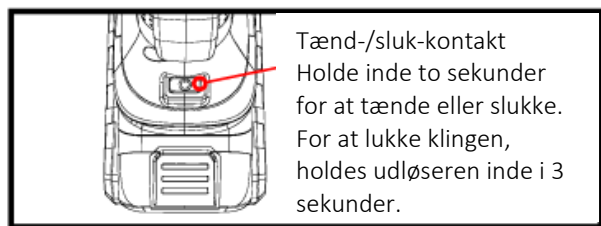
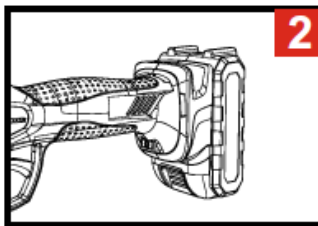
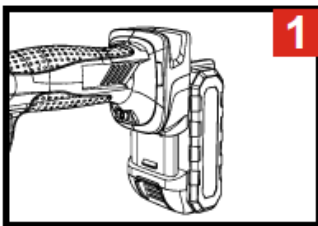
Status for klingernes åbning, 25 eller 35 mm

## PRODUKTETS FUNKTION



### Opsætning

1. Sæt batteriet på grensaksen, som vist nedenfor.
2. Tryk på kontakten for at tænde grensaksen.
3. Dobbeltklik på udløseren og grensaksens klinger åbnes automatisk.
4. **Normal beskæring:** Tryk på udløseren for at lukke klingerne og slip udløseren for at åbne klingerne.  
**Lukning af klingerne:** Hold udløseren inde, indtil et bip signalere, at klingerne nu vil forblive lukkede.
5. Før grensaksen tages i brug, kontroller da at den fungerer som den skal ved at trykke på udløseren for at åbne og lukke klingerne uden at skære noget. Gentag et par gange.



### Afslutning/opbevaring

1. Luk klingerne ved at holde udløseren inde i et par sekunder, så de låses i lukket position.
2. Sluk maskinen på kontakten og afmonter batteriet.
3. Tør maskinen af og pak den væk .
4. Opbevar maskine rent, tørt og uden for børns rækkevidde.

### Fejlfinding

Lydsignal	Fejl	Løsning
2x	Løs forbindelse	Kontroller forbindelsen mellem grensaks og batteri
4x	Motorproblem	Kontakt leverandør for reparation
Konstant	Sikkerhedsadvarsel	Kontroller om der er kropskontakt med klingerne

## Beskrivelse af sikkerhedsfunktion



### ADVARSEL

Saksen standser hvis klingerne berøres med fingrene. Vær opmærksom på, at funktionen ikke virker, hvis man bærer handsker! Brug derfor ikke handsker når grensaksen anvendes.

1. Når saksen er tændt, er sikkerhedsfunktionen automatisk aktiveret. Hvis operatørens anden hånd skulle komme i berøring med klingerne, vil lydsignalet lyde konstant og saksen vil være sat ud af funktion.
2. Hold udløseren inde i 5 sekunder indtil maskinen bipper to gange. Nu er sikkerhedsfunktionen afbrudt og saksen kan nu anvendes igen, men sikkerhedsfunktionen er sat ud af drift.
3. Sikkerhedsfunktionen slås til igen ved at holde udløseren inde indtil lydsignalet høres to gange, så er sikkerhedsfunktionen igen aktiv.
4. Sikkerhedsfunktionen er altid sat til, når saksen tændes efter at have været slukket.



### ADVARSEL

Hensigten med sikkerhedsfunktionen er at give ekstra beskyttelse til operatøren ved at reducere forekomsten af utilsigtede skader. Dette udelukker dog ikke, at sikkerhedsfunktionen svigter og mister sin funktion i tilfælde af fejl. Derfor tilrådes det altid, at operatøren altid er agtpågivende og undgår at fingrene kommer i nærheden af klingerne, når saksen er i brug.

## Opladning af batteri



Batteriet forbindes til opladeren og opladeren sættet i stikkontakten. Det røde indikatorlys på opladeren lyser mens batteriet oplades og det grønne lys lyser op, når batteriet er fuldt opladt.



### ADVARSLER

1. Det er normalt at oplader og batteri bliver varme, når batteriet oplades.
2. Hvis batteriet ikke skal anvendes i en længere periode, anbefales det at oplade batteriet hver tredje måned, for at sikre at batteriets levetid ikke påvirkes.
3. Et nyt batteri eller et batteri, der ikke har været brugt i lang tid, har brug for ca. 5 opladnings- og afladningscykluser, før det opnår fuld kapacitet.
4. Oplad ikke et fuldt opladet batteri efter kun et par minutters brug, da det vil reducere batteriets levetid og effektivitet.
5. Brug ikke et beskadiget batteri, og skil ikke opladeren eller batteriet ad.
6. Placer ikke batteriet i nærheden af varmekilder med høj temperatur, da batteriet vil eksplodere ved brand eller længere tids eksponering for varmekilder med høj temperatur.
7. Oplad ikke batteriet i udendørs eller fugtige omgivelser.
8. Det er normalt, at grensaksen reducerer klippediameteren, når batterikapaciteten er ved at være lav.
9. Batteriet må ikke opbevares i fugtige omgivelser.

## Justering af klingernes åbning

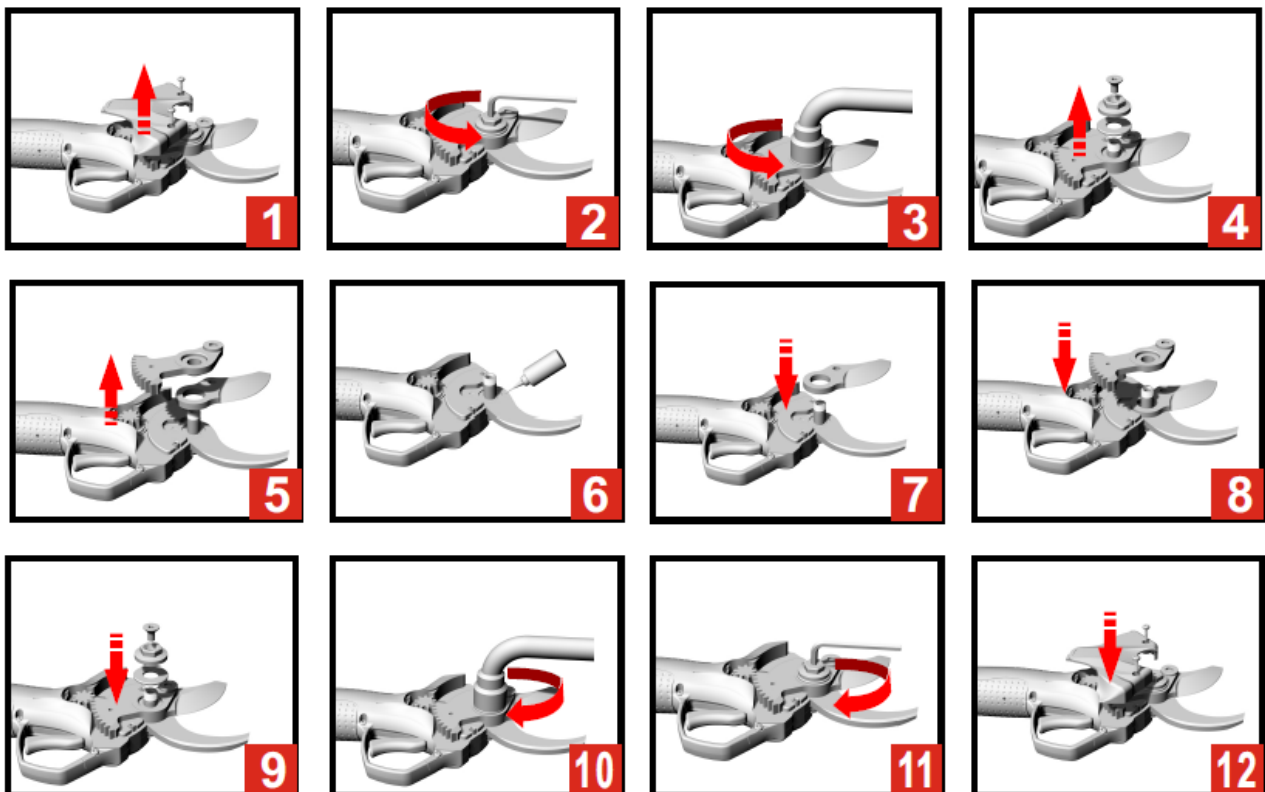
Som standard er klingernes åbning sat til 35 mm, når grensaksen tændes. Hvis man ønsker en mindre åbning kan åbningen indstilles til 25 mm ved at trykkes kort på startkontakten og trykke udløsen ind.

For at ændre åbningen tilbage til 35 mm trykkes kort på startkontakten hvorefter udløsen trykkes ind.

## Udskiftning af klingerne

Når den bevægelige klinge ikke længere krydser den faste klinge i hele dens længde, eller når grensaksen ikke længere kan skære rent efter slibning, anbefales det at udskifte klingen med følgende trin.

1. Af sikkerhedshensyn skal grensaksen være slukket, og batteriet afmonteret, før klingen udskiftes.
2. Se illustrationerne nedenfor for at se, hvordan klingen skiftes.
3. Rengør klingen efter udskiftning, tilslut batteriet, tænd saksen og aktiver klingen for at teste den, luk klingen for at afslutte hele proceduren.



Begge klinger kan udskiftes individuelt. Vær opmærksom på at åbningen mellem klingerne automatisk vender tilbage til normal igen, når der igen tændes for grensaksen efter udskiftning af klinger.

## Smøring af grensaks



Tilsæt et par dråber olie hver 10. driftstime eller ved behov.

## FORHOLDSREGLER VED BETJENING



### Brug og pleje af grensaks

1. Skær ikke grene over den angivne diameter, og skær ikke i hårde genstande som metaller, sten eller andre materialer, der ikke er planter. Hvis klingerne er slidte eller beskadigede, skal de udskiftes.
2. Hold grensaksen ren, brug en ren klud til at rengøre grensaksen, batteriet og opladeren (brug ikke slibende eller opløsningsmiddelbaserede rengøringsmidler), brug en blød børste eller en tør klud til at fjerne støv fra grensaksen hoved.
3. Grensaksen, batteriet eller opladeren må ikke nedsænkes i nogen form for væske.
4. Følg instruktionerne for korrekt brug af grensaksen, og brug ikke grensaksensaksen, hvis selve værktøjet, batteriet eller opladeren er beskadiget.
5. Brug ikke grensaksen, hvis den ikke fungerer eller slukkes korrekt, og send den straks til service. Det er farligt at bruge grensaksen, hvis den ikke fungerer eller slukker korrekt.
6. Sørg for, at grensaksen er slukket under enhver justering, udskiftning af tilbehør eller opbevaring. Denne beskyttelsesforanstaltning har til formål at reducere risikoen for utilsigtet aktivering af grensaksen.
7. Sørg for, at klingerne er lukkede, når de ikke er i brug.
8. Grensaksen skal opbevares utilgængeligt for BØRN.
9. Lad ikke personer, der ikke er fortrolige med grensaksens betjening eller brugsanvisning, bruge grensaksen, det er farligt at bruge grensaksen uden ordentlig oplæring og forståelse for grensaksens funktion.

10. Brugen af grensaksen skal være i overensstemmelse med instruktionerne i denne brugsanvisning samt tage hensyn til arbejdsmiljøet og arten af det udførte arbejde. Brug af grensaksen, der ikke er i overensstemmelse med dens angivne kapacitet og specifikationer, er farlig.
11. Fjern alt snavs fra de bevægelige og faste klinger efter hver brug, og påfør derefter smøremiddel på den side af klingens, hvor klingerne er i kontakt. Dette vil sikre, at klingerne holdes i god stand og reducere modstanden under brug, hvilket forlænger grensaksens og klingernes levetid.

## Brug og pleje af batteriet

1. Oplad ikke batteriet, hvis omgivelsestemperaturen er under 0 °C eller over 45 °C.
2. Sørg for, at batteriet er slukket, før ledningen sættes i batteriet.
3. Brug kun den batterioplader, der leveres sammen med grensaksen. Brug af en anden oplader, der ikke passer til batteriets opladningsspecifikationer, kan forårsage brand.
4. Genstande som papirclips, mønter, nøgler, søm, skruer eller andre ledende genstande skal holdes væk fra batteriet, når det ikke er i brug.
5. Batteriet må ikke skilles ad.
6. Batteriet må ikke kortsluttes.
7. Brug ikke batteriet i nærheden af en varmekilde.
8. Læg ikke batteriet i ild eller vand.
9. Oplad ikke batteriet i nærheden af ild eller i direkte sollys.
10. Stik ikke søm i batteriet, hamre ikke på batteriet, tramp ikke på batteriet, kast ikke med batteriet eller udsæt det for andre former for stød.
11. Brug ikke et batteri, der er beskadiget eller deformeret.
12. Der må ikke loddes eller svejdes på batteriet.
13. Tilslut ikke batteriet til opladningsstik eller bilens cigarettænderstik.
14. Brug ikke batteriet på andet udstyr end den dertil beregnede grensaks.
15. Undgå direkte kontakt med litiumcellerne i batteriet.
16. Anbring ikke batteriet i en mikrobølgeovn, ved høj temperatur eller i en beholder under højt tryk.
17. Brug ikke et batteri, der lækker.
18. Opbevar batteriet utilgængeligt for BØRN.
19. Batteriet må ikke bruges eller placeres i direkte sollys (eller i køretøjer, der er udsat for direkte sollys), da det vil få batteriet til at overophede eller brænde, hvilket forkorter batteriets levetid.
20. Brug ikke batteriet i elektrostatiske omgivelser (over 64V).
21. Brug ikke batterier, der er korroderede, lugter ubehageligt eller ser usædvanlige ud.
22. Hvis huden eller tøjet kommer i direkte kontakt med batterivæske, skal det straks vaskes med rent vand.
23. Sørg for, at batteriet er holdes fuldt opladet, når grensaksen ikke bruges i længere tid.

## SIKKERHEDSANVISNINGER



### ADVARSEL

Læs vejledningen omhyggeligt. Læs alle instruktioner omhyggeligt, da manglende overholdelse af instruktionerne kan føre til elektrisk stød, brand eller andre alvorlige skader.

### Sikkerhed på arbejdspladsen

1. Hold arbejdsområdet rent og tilstrækkeligt belyst. Rod og dårligt belyste arbejdspladser kan forårsage ulykker.
2. Brug ikke grensaksen i eksplosive, brandfarlige eller fugtige omgivelser.
3. Hold BØRN og tilskuere på afstand, før grensaksen betjenes, for at undgå utilsigtede skader på grund af forstyrret opmærksomhed.

### Elektrisk sikkerhed

1. Grensaksens batteriudtag skal være kompatibelt med strømkablets stik, og udtag og stik må ikke modificeres.
2. Grensaksen må ikke udsættes for regn, fugtige omgivelser, vand eller anden fugt, der kan give elektrisk stød.
3. Hold grensaksen på afstand af varme, olie, skarpe kanter eller bevægelige dele.




### Personlig sikkerhed

1. Opmærksomheden skal holdes på et højt niveau. Læs instruktionerne i manualen omhyggeligt, før den elektriske grensaks anvendes. Vær agtpågivende, når saksen anvendes og anvend ikke saksen i tilfælde af træthed, narkotika eller alkohol. Distraction under arbejdet kan forårsage alvorlig personskade.
2. Det anbefales at bruge beskyttelsesbriller. Hvis forholdene kræver det, bær da støvmaske, skridsikre sikkerhedssko, hjelm og høreværn for at reducere personskader.
3. Fjern altid værktøj før den elektriske grensaks tændes. Værktøj på den roterende del kan forårsage personskade.
4. Hold hænderne væk fra skæreområdet når grensaksen er i drift. Ræk under ingen omstændigheder hænderne hen i mod materialet. Sørg altid for at opretholde en god arbejdsstilling med god balance for at kunne bevare kontrollen over den elektriske grensaks i tilfælde af en ulykke. Sørg for at fjerne afklippet materiale fra arbejdsområdet.
5. Det er strengt forbudt at bære løstsiddende tøj og tilbehør, når der udføres beskærings- og klippearbejde. Sørg for at hår, tøj og ærmer holdes på afstand, så det ikke kan blive fanget af de bevægelige dele.

## FORANSTALTNINGER MOD UREGELMÆSSIGHEDER

1. Hvis grensaksen ikke er i stand til at skære igennem en gren, slip da straks udløseren, og den bevægelige klinge vil automatisk vende tilbage til sin åbne position.
2. Hvis grensaksen skærer gennem en særlig hård gren, slip da straks udløseren, og den bevægelige klinge vil automatisk vende tilbage til sin åbne position.
3. Hvis batteriet ikke oplades korrekt, kontroller da om opladeren er dén, der var inkluderet i leveringen. Det næste er at sikre, at forsyningsspændingen til opladeren er den samme som specifikationen for opladeren.
4. I tilfælde af elektrisk eller mekanisk fejlfunktion skal der straks slukkes for strømmen.
5. Hvis instruktionerne i denne vejledning ikke følges, kan det medføre lækage af batterivæske, undgå kontakt med den lækkede batterivæske. I tilfælde af utilsigtet kontakt med batterivæske, skyl da straks med rent vand.  
Hvis batterivæsken kommer i kontakt med øjnene, skal det skylles med rent vand, og der skal søges lægehjælp. Væske fra et lækket batteri kan forårsage irritationer eller forbrændinger.

## EU OVERENSSTEMMELSESERKLÆRING

<b>EU OVERENSSTEMMELSESERKLÆRING/ EU SAMSVARERKLÆRING</b>		
<i>Original</i>		
<b>Fabrikant:</b>	P. Lindberg A/S Sdr. Ringvej 1 6600 Vejen Tlf.: 70212626 E-mail: salg@p-lindberg.dk CVR: 25903110 <a href="http://www.p-lindberg.dk">www.p-lindberg.dk</a>	
<b>Erklærer herved at følgende maskine:</b>	Grensaks, batteridrevet, 20V PL varenummer 9069313	
<b>Type / model:</b>	PL9069313	
<b>Er i overensstemmelse med følgende direktiver:</b>	2006/42/EEC (MD) 2014/30/EEC (EMC)	
<b>Anvendte standarder og normer:</b>	EN 62841-1:2015 DS/EN ISO 12100:2011 EN IEC 55014-1:2021 EN IEC 55014-2:2021	
<b>Dato og ansvarlig underskrift:</b>	Vejen d.02-02-2024 P. Lindberg A/S  Morten Trolle Direktør	
		

Vi forbeholder os ret til uden forudgående varsel at ændre de tekniske parametre og specifikationer for dette produkt.

SV

# Bruksanvisning

(Översättning av original dansk  
bruksanvisning)

Grenssax - artikelnr 9069313



**Beskrivning:** Batteridrivnen grensax. Kapacitet 35 mm eller mindre.

**Användningsområde:** Lämplig för användning i trädgårdar, parker och fruktträdgårdar.

**Avsedd användning:** Produkten får endast användas enligt anvisningarna i bruksanvisningen - all annan användning anses vara otillbörlig.

## Innehåll

LEVERANSEN OMFATTAR .....	2
TEKNISKA SPECIFIKATIONER .....	3
SÄKERHETSETIKETTER.....	4
ÖVERSIKT ÖVER UTRUSTNINGEN .....	5
PRODUKTFUNKTION .....	6
Ihopsättning .....	6
Lagring.....	6
Felsökning.....	6
Beskrivning av säkerhetsfunktioner.....	7
Laddning av batteriet .....	8
Justering av klingans öppning.....	9
Byte av knivar .....	9
Smörjning av grensaxar .....	10
FÖRSIKTIGHETSÅTGÄRDER VID ANVÄNDNING.....	10
Användning och skötsel av grensaxar.....	10
Användning och skötsel av batterier .....	11
SÄKERHETSFÖRESKRIFTER .....	12
ÅTGÄRDER MOT EV. FEL.....	13
EU-FÖRSÄKRAN OM ÖVERENSSTÄMMELSE .....	14



### VARNING

Observera att säkerhetsfunktionen inte fungerar om du bär handskar! Använd därför inte handskar när du använder grensaxen.

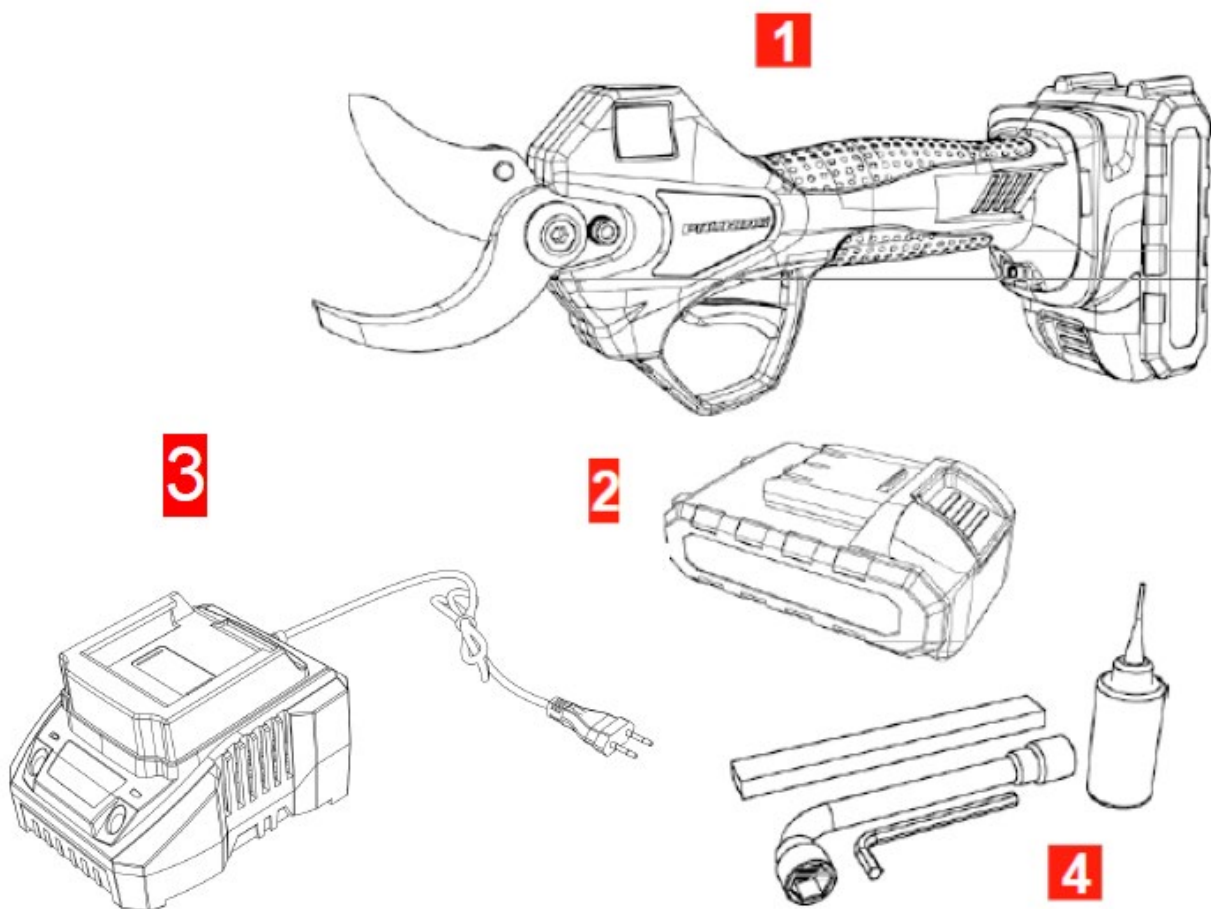
## VARNING



Håll fingrar och andra kroppsdelar borta från saxens arbetsområde. Användaren är ansvarig för alla skador som orsakas av att varningarna inte följs.



## LEVERANSEN OMFATTAR

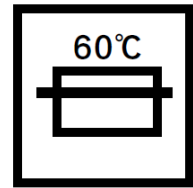
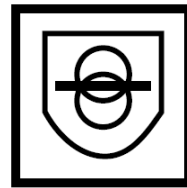
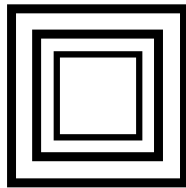


1. Elektrisk grensax
2. Litiumbatteri
3. Batteriladdare
4. Verktyg\*)

\*) Verktygen kan skilja sig något från vad som visas.

**ANMÄRKNING**

1. Läs bruksanvisningen noggrant före användning.
2. Batteriet kan endast laddas inomhus.
3. Dubbel isolering, ingen jordning krävs.
4. Felsäker transformatorladdare.
5. Batteriladdningen avbryts automatiskt vid överhettning.
6. Kassera batteriladdaren separat från hushållsavfallet.
7. Kassera batteriet separat från hushållsavfallet.

**TEKNISKA SPECIFIKATIONER**

Driftspänning	DC 20V
Litiumbatteri	20V 2,0 Ah
Laddningsspänning	AC100V ~240V
Laddningstid	1,5 timmar
Drifttid	2,5~3 timmar
Max. effekt	720W
Total vikt	1.230g
Max. skärdiameter	35 mm mjuka grenar
Driftstemperatur	-10° C~60 C°
Buller	Ljudtrycksnivå LpA = 68,7 dB Ljudeffektnivå LwA = 79,7 dB K = 3 dB
Vibrationer	1,14 m/s <sup>2</sup> K = 1,5 m/s <sup>2</sup>

**SÄKERHETSETIKETTER**

Läs alla varningar och anvisningar noggrant. Underlåtenhet att följa varningar och instruktioner kan leda till elektriska stötar, brand, allvarliga brännskador och andra olyckor.



Använd inte utrustningen i regn och utsätt den inte för fukt.



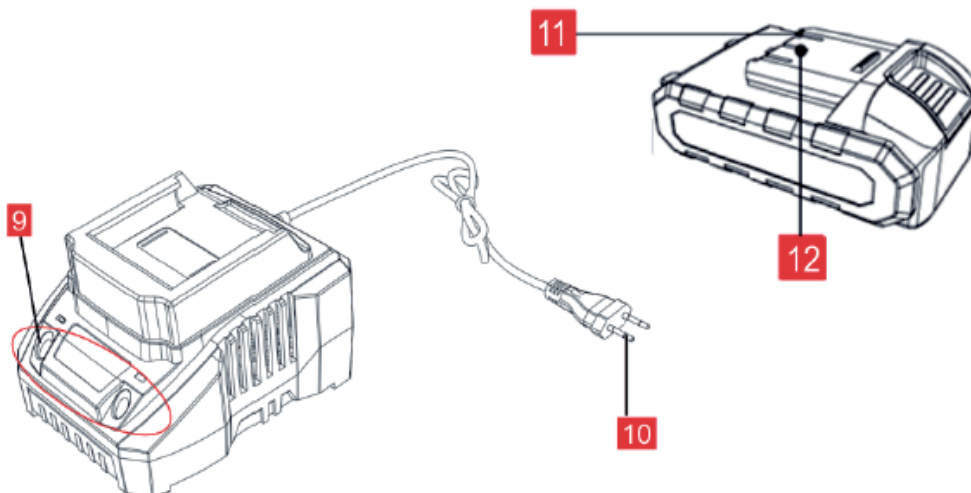
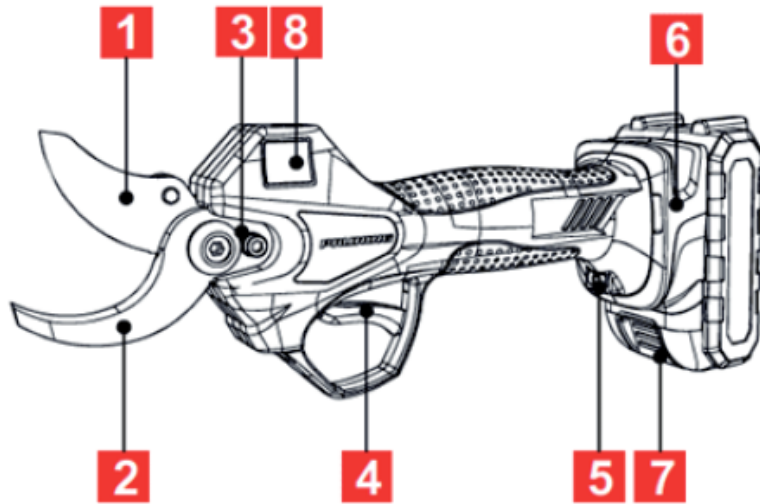
Placera aldrig händerna nära skärvidden för den elektriska grensaxen när utrustningen är i drift.



Undvik att låta grensaxen komma i kontakt med levande föremål.

## ÖVERSIKT ÖVER UTRUSTNINGEN

1. Rörligt blad
2. Fast blad
3. Förlust av axel
4. Utlösande faktorer
5. Strömkontakt
6. Gränssnitt för insättning av batteri
7. Utlösningssknapp
8. Display\*)
9. LED-ljusindikator för laddning
10. Pluggar
11. Kontakt för batteriinmatning
12. Anslutning av batteriets utmatning



\*)

### Display:

Status för batteriladdning

Räknare för antal klipp

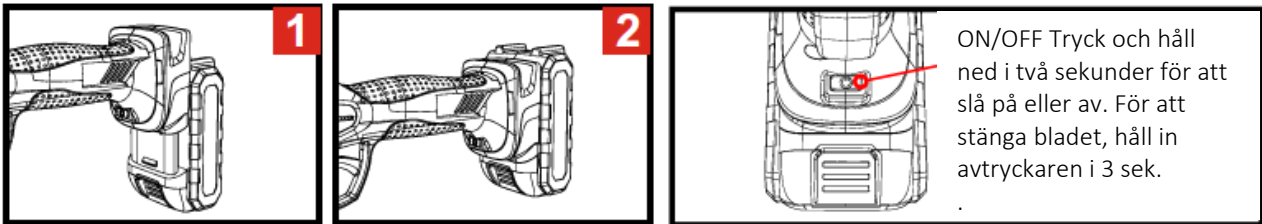
Status för bladöppning, 25 eller 35 mm

## PRODUKTFUNKTION



### Ihopsättning

1. Anslut batteriet till grensaxen enligt bilden nedan.
2. Tryck på strömbrytaren för att slå på grensaxen.
3. Dubbelklicka på avtryckaren så öppnas grensaxens blad automatiskt.
4. **Normal** beskärning: Tryck på avtryckaren för att stänga knivarna och släpp avtryckaren för att öppna knivarna.  
**Stängning av knivarna:** Håll in avtryckaren tills en ljudsignal signalerar att bladen nu kommer att förbli stängda.
5. Innan du använder grensaxen ska du kontrollera att den fungerar som den ska genom att trycka på avtryckaren för att öppna och stänga knivarna utan att skära av något. Upprepa några gånger.



### Lagring

1. Stäng knivarna genom att hålla in avtryckaren i några sekunder för att låsa dem i stängt läge.
2. Stäng av maskinen med strömbrytaren och ta ur batteriet.
3. Torka maskinen torr och packa undan den.
4. Förvara maskinen rent, torrt och utom räckhåll för barn.

### Felsökning

Ljud signal	Fel	Lösning
2x	Lös anslutning	Kontrollera anslutningen mellan grensax och batteri
4x	Motorproblem	Kontakta leverantören för reparation
Konstant	Säkerhetsvarning	Kontrollera om det finns kroppskontakt med knivarna

## Beskrivning av säkerhetsfunktioner



### VARNING

Saxen stannar om bladen vidrörs med fingrarna. Observera att funktionen inte fungerar om du har handskar på dig! Använd därför inte handskar när du använder grensaxen.

1. När saxen är påslagen aktiveras säkerhetsfunktionen automatiskt. Om operatörens andra hand skulle komma i kontakt med bladen, kommer ljudsignalen att ljuda kontinuerligt och saxen kommer att avaktiveras.
2. Håll avtryckaren intryckt i 5 sekunder tills maskinen piper två gånger. Säkerhetsfunktionen är nu upphävd och saxen kan användas igen, men säkerhetsfunktionen är avaktiverad.
3. För att slå på säkerhetsfunktionen igen trycker du in avtryckaren och håller den intryckt tills två ljudsignaler hörs och säkerhetsfunktionen är aktiv igen.
4. Säkerhetsfunktionen är alltid påslagen när saxen slås på efter att ha varit avstängd.



### VARNING

Säkerhetsfunktionen är avsedd att ge operatören ytterligare skydd genom att minska risken för oavsiktliga skador. Detta utesluter dock inte att säkerhetsfunktionen kan falla och förlora sin funktion i händelse av ett fel. Därför är det alltid viktigt för användaren att vara vaksam och undvika att få fingrarna i närheten av bladen när saxen används.

## Laddning av batteriet



Anslut batteriet till laddaren och koppla in laddningsatsen i eluttaget. Den röda indikatorlampan på laddaren tänds medan batteriet laddas och den gröna lampan tänds när batteriet är fulladdat.



### VARNINGAR

1. Det är normalt att laddaren och batteriet blir varma när batteriet laddas.
2. Om batteriet inte ska användas under en längre tid rekommenderas att batteriet laddas var tredje månad för att säkerställa att batteriets livslängd inte påverkas.
3. Ett nytt batteri eller ett batteri som inte har använts på länge behöver ca 5 laddnings- och urladdningscykler innan det når full kapacitet.
4. Ladda inte ett fulladdat batteri efter bara några minuters användning, eftersom detta minskar batteriets livslängd och effektivitet.
5. Använd inte ett skadat batteri och montera inte isär laddaren eller batteriet.
6. Placera inte batteriet nära värmekällor med hög temperatur eftersom batteriet kan explodera vid brand eller långvarig exponering för värmekällor med hög temperatur.
7. Ladda inte batteriet utomhus eller i fuktiga miljöer.
8. Det är normalt att grensaxar minskar skärdiametern när batterikapaciteten håller på att ta slut.
9. Förvara inte batteriet i fuktig miljö.

## Justering av klingans öppning

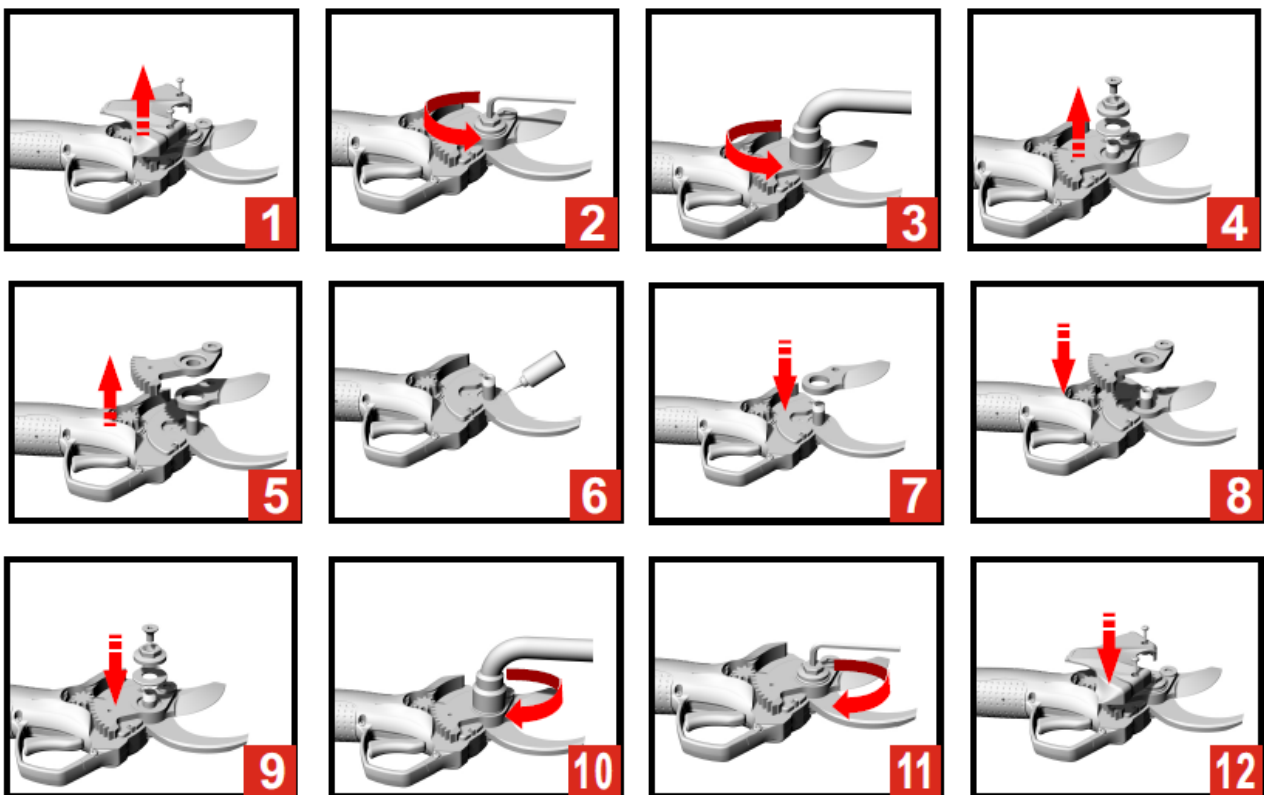
Som standard är bladöppningen inställd på 35 mm när sekatören slås på. Om en mindre öppning önskas kan öppningen ställas in på 25 mm genom att trycka kort på startbrytaren och trycka ned avtryckaren.

För att ändra tillbaka öppningen till 35 mm, tryck kort på startknappen och tryck sedan på frigöringsknappen.

## Byte av knivar

När det rörliga bladet inte längre korsar det fasta bladet längs hela dess längd, eller när sekatören inte längre kan skära rent efter slipning, rekommenderar vi att du byter ut bladet enligt följande steg.

1. Av säkerhetsskäl måste sekatören vara avstängd och batteriet urladdat innan bladet byts ut.
2. Se illustrationerna nedan för att se hur du byter klinga.
3. Rengör bladet efter byte, anslut batteriet, slå på saxen och aktivera bladet för att testa det, stäng bladet för att slutföra hela proceduren.



Båda knivarna kan bytas ut individuellt. Observera att öppningen mellan knivarna automatiskt återgår till det normala när grensaxen slås på igen efter att knivarna bytts ut.

## Smörjning av grensaxar



Tillsätt några droppar olja var 10:e drifttimme eller vid behov.

## FÖRSIKTIGHETSÅTGÄRDER VID ANVÄNDNING



### Användning och skötsel av grensaxar

1. Kapa inte grenar över den angivna diametern och kapa inte hårda föremål som metaller, stenar eller annat material som inte är växter. Byt ut knivarna om de är slitna eller skadade.
2. Håll skaftet rent, använd en ren trasa för att rengöra skaftet, batteriet och laddaren (använd inte slipande eller lösningsmedelsbaserade rengöringsmedel), använd en mjuk borste eller torr trasa för att ta bort damm från skaftets huvud.
3. Sänk inte ned gränslägesbrytaren, batteriet eller laddaren i någon form av vätska.
4. Följ instruktionerna för korrekt användning av grensaxen och använd inte grensaxen om själva verktyget, batteriet eller laddaren är skadat.
5. Använd inte grenklipparen om den inte fungerar eller stängs av på rätt sätt och skicka den omedelbart på service. Det är farligt att använda grensaxen om den inte fungerar eller stängs av på rätt sätt.
6. Se till att grensaxen är frånkopplad vid alla justeringar, byte av tillbehör eller förvaring. Denna skyddsåtgärd är avsedd att minska risken för oavsiktlig aktivering av grensaxen.
7. Se till att knivarna är stängda när de inte används.
8. Gränssaxen måste förvaras utom räckhåll för BARN.
9. Låt inte personer som inte är bekanta med sekatörens funktion eller bruksanvisning använda sekatören, det är farligt att använda sekatören utan korrekt utbildning och förståelse för hur sekatören fungerar.

10. Användningen av grensaxen måste ske i enlighet med instruktionerna i denna bruksanvisning och med hänsyn till arbetsmiljön och det utförda arbetets art. Användning av grensaxen som inte överensstämmer med dess angivna kapacitet och specifikationer är farlig.
11. Avlägsna all smuts från de rörliga och fasta bladen efter varje användning och applicera sedan smörjmedel på den sida av bladet där bladen är i kontakt med varandra. Detta håller bladen i gott skick och minskar motståndet under användning, vilket förlänger livslängden på grensaxen och bladen.

## Användning och skötsel av batterier

1. Ladda inte batteriet om omgivningstemperaturen är lägre än 0°C eller över 45 °C.
2. Se till att batteriet är avstängt innan du ansluter kabeln till batteriet.
3. Använd endast den batteriladdare som medföljer din grensax. Om du använder en annan laddare som inte uppfyller specifikationerna för batteriladdning kan det orsaka brand.
4. Föremål som gem, mynt, nycklar, spikar, skruvar eller andra ledande föremål bör hållas på avstånd från batteriet när det inte används.
5. Ta inte isär batteriet.
6. Batteriet får inte kortslutas.
7. Använd inte batteriet i närheten av en värmekälla.
8. Utsätt inte batteriet för eld eller vatten.
9. Ladda inte batteriet i närheten av eld eller i direkt solljus.
10. Slå inte in spikar i batteriet, hamra inte på batteriet, trampa inte på batteriet, kasta inte batteriet och utsätt det inte heller för någon annan form av stötar.
11. Använd inte ett batteri som är skadat eller deformerat.
12. Löd eller svetsa inte på batteriet.
13. Anslut inte batteriet till laddningsuttaget eller till bilens cigarettändaruttag.
14. Använd inte batteriet på någon annan utrustning än den avsedda sekatören.
15. Undvik direktkontakt med litiumcellerna i batteriet.
16. Placera inte batteriet i en mikrovågsugn, vid höga temperaturer eller i en behållare som utsätts för högt tryck.
17. Använd inte ett läckande batteri.
18. Förvara batteriet utom räckhåll för BARN.
19. Använd inte och placera inte batteriet i direkt solljus (eller i fordon som utsätts för direkt solljus) eftersom batteriet då kan överhettas eller brinna, vilket förkortar batteriets livslängd.
20. Använd inte batteriet i elektrostatiska miljöer (över 64V).
21. Använd inte batterier som är korroderade, har en obehaglig lukt eller ser ovanliga ut.
22. Om hud eller kläder kommer i direkt kontakt med batterivätska, omedelbart Tvätta med rent vatten.
23. Se till att batteriet är fulladdat när sekatören inte används under en längre tid.

## SÄKERHETSFÖRESKRIFTER



### VARNING

Läs instruktionerna noggrant. Läs alla instruktioner noggrant eftersom underlåtenhet att följa instruktionerna kan leda till elektriska stötar, brand eller andra allvarliga skador.

### Säkerhet på arbetsplatsen

1. Håll arbetsområdet rent och tillräckligt upplyst. Stökiga och dåligt upplysta arbetsplatser kan orsaka olyckor.
2. Använd inte grensaxen i explosiva, brandfarliga eller fuktiga miljöer.
3. Håll BARN och kringstående på avstånd innan du använder grensaxen för att undvika oavsiktliga skador på grund av distraherad uppmärksamhet.

### Elektrisk säkerhet

1. Grensaxens batteriuttag måste vara kompatibelt med strömkabelns kontakt och uttaget och kontakten får inte modifieras.
2. Brytaren får inte utsättas för regn, fuktiga miljöer, vatten eller annan fukt som kan orsaka elektriska stötar.
3. Håll sekatören borta från värme, olja, vassa kanter och rörliga delar.

### Personlig säkerhet

1. Uppmärksamheten måste hållas på en hög nivå. Läs instruktionerna i bruksanvisningen noggrant innan du använder den elektriska grensaxen. Var uppmärksam när du använder saxen och använd inte saxen när du är trött, påverkad av droger eller alkohol. Distraction under arbetet kan orsaka allvarliga skador.
2. Användning av skyddsglasögon rekommenderas. Om förhållandena kräver det, använd dammmask, halkfria skyddsskor, skyddshjälm och hörselskydd för att minska risken för skador.
3. Ta alltid bort verktygen innan du slår på den elektriska sekatören - verktyg på den roterande delen kan orsaka skador.
4. Håll händerna borta från skärområdet när sekatören är i drift. Sträck dig inte under några omständigheter mot materialet. Håll alltid en bra arbetsställning med god balans för att behålla kontrollen över den elektriska sekatören i händelse av en olycka. Se till att avlägsna avklippt material från arbetsområdet.
5. Det är strängt förbjudet att bära lösa kläder och accessoarer vid beskärnings- och kapningsarbeten. Håll hår, kläder och armar på avstånd så att de inte kan fångas av de rörliga delarna.

## ÅTGÄRDER MOT EV. FEL

1. Om sekatören inte kan skära igenom en gren, släpp omedelbart avtryckaren och det rörliga bladet återgår automatiskt till sitt öppna läge.
2. Om sekatören skär igenom en särskilt hård gren, släpp omedelbart avtryckaren och det rörliga bladet kommer automatiskt att återgå till sitt öppna läge.
3. Om batteriet inte laddas ordentligt, kontrollera att laddaren är den som ingår i leveransen. Kontrollera sedan att matningsspänningen till laddaren är densamma som specifikationen för laddaren.
4. Vid elektriska eller mekaniska fel ska strömmen omedelbart stängas av.
5. Underlåtenhet att följa instruktionerna i denna manual kan leda till läckage av batterivätska, undvik kontakt med den läckande batterivätskan. I händelse av oavsiktlig kontakt med batterivätska, skölj omedelbart med rent vatten. Om batterivätskan kommer i kontakt med ögonen, skölj med rent vatten och medicinsk hjälp bör sökas. Vätska från ett läckande batteri kan orsaka irritationer eller brännskador.

## EU-FÖRSÄKRAN OM ÖVERENSSTÄMMELSE

EU-FÖRSÄKRAN OM ÖVERENSSTÄMMELSE 	
Översättning av original dansk EU-försäkran om överensstämmelse	
Tillverkare:	P. Lindberg A/S Sdr. Ringvej 1 DK-6600 Vejen Tlf.: +45 70212626 E-mail: <a href="mailto:salg@p-lindberg.dk">salg@p-lindberg.dk</a> CVR: 25903110 <a href="http://www.p-lindberg.dk">www.p-lindberg.dk</a>
Härmed förklara att följande maskin:	<i>GrensaX, batteridrivnen, 20V PL art. 9069313</i>
Type / modell:	<i>PL9069313</i>
Överensstämmer med följande direktiv:	<i>2006/42/EEC (MD) 2014/30/EEC (EMC)</i>
Tillämpade standarder och normer:	<i>EN 62841-1:2015 DS/EN ISO 12100:2011 EN IEC 55014-1:2021 EN IEC 55014-2:2021</i>
Datum och signatur:	<i>Vejen d. 02-02-2024</i> <i>P. Lindberg A/S</i>  Morten Trolle Direktör
	

Vi förbehåller oss rätten att ändra de tekniska parametrarna och specifikationerna för denna produkt utan föregående meddelande.

DE

# Bedienungsanleitung

(Übersetzung von der original dänischen  
Bedienungsanleitung)



Astschere - Art.-Nr. 9069313

**Beschreibung:** Batteriebetriebene Astschere. Kapazität 35 mm oder weniger.

**Anwendungsgebiete:** Geeignet für den Einsatz in Gärten, Parks und Obstplantagen.

**Verwendungszweck:** Das Produkt darf nur wie in der Gebrauchsanweisung beschrieben verwendet werden - jede andere Verwendung gilt als unsachgemäß.

## INHALT

LIEFERUNG UMFASST .....	2
TECHNISCHE DATEN .....	3
SICHERHEITSKENNZEICHEN .....	4
AUSSTATTUNGSÜBERSICHT .....	5
PRODUKTFUNKTION .....	6
Einrichtung .....	6
Fertigstellung/Lagerung .....	6
Fehlersuche .....	6
Beschreibung des Sicherheitsmerkmals .....	7
Aufladen des Akkus .....	8
Einstellen der Klingenöffnung .....	9
Auswechseln der Klingen.....	9
Schmierung von Astscheren .....	10
VORSICHTSMASSNAHMEN BEIM BETRIEB.....	10
Verwendung und Pflege von Astscheren.....	10
Verwendung und Pflege von Batterien .....	11
SICHERHEITSHINWEISE.....	12
MASSNAHMEN GEGEN UNREGELMÄSSIGKEITEN .....	13
EU-KONFORMITÄTSERKLÄRUNG .....	14



### WARNUNG

Bitte beachten Sie, dass die Sicherheitsfunktion nicht funktioniert, wenn Sie Handschuhe tragen! Tragen Sie daher keine Handschuhe, wenn Sie die Astschere benutzen.

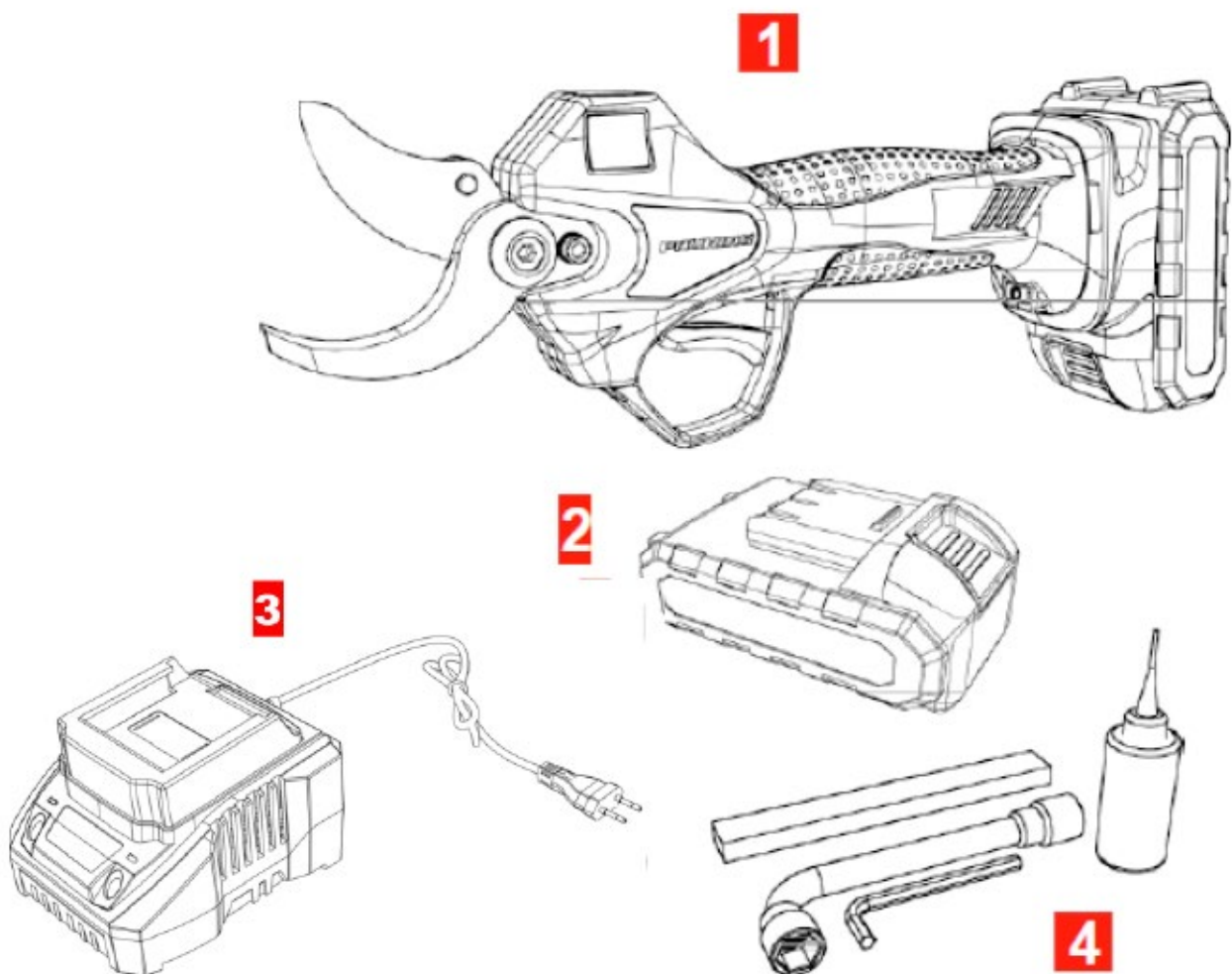
## WARNUNG



Halten Sie Finger und andere Körperteile aus dem Arbeitsbereich der Schere fern. Der Bediener ist für alle Schäden verantwortlich, die durch die Nichtbeachtung der Warnhinweise verursacht werden.



## LIEFERUNG UMFASST



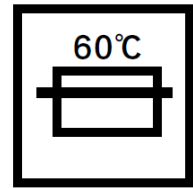
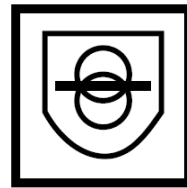
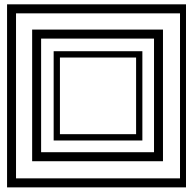
1. Elektrische Astschere
2. Lithium-Akku
3. Ladegerät
4. Toolkit\*)

\*) Der Inhalt des Toolkits kann leicht von der Abbildung abweichen.

## ANMERKUNG



1. Bitte lesen Sie das Handbuch vor dem Gebrauch sorgfältig durch.
2. Der Akku kann nur in Innenräumen aufgeladen werden.
3. Doppelte Isolierung, keine Erdung erforderlich.
4. Ausfallsicheres Transformator-Ladegerät.
5. Der Ladevorgang wird automatisch abgebrochen, wenn eine Überhitzung auftritt.
6. Entsorgen Sie das Ladegerät getrennt vom Hausmüll.
7. Entsorgen Sie den Akku getrennt vom Hausmüll.



## TECHNISCHE DATEN

Betriebsspannung	DC 20V
Lithium-Akku	20V 2.0 Ah
Ladespannung	AC100V ~240V
Dauer der Aufladung	1,5 Stunden
Betriebszeit	2,5~3 Stunden
Max. Wirkung	720W
Gesamtgewicht	1.230g
Max. Schnittdurchmesser	35 mm weiche Äste
Betriebstemperatur	-10° C~60 C°
Lärm	Schalldruckpegel LpA = 68,7 dB Schallleistungspegel LwA = 79,7 dB K = 3 dB
Vibrationen	1,14 m/s <sup>2</sup> K = 1,5 m/s <sup>2</sup>

## SICHERHEITSKENNZEICHEN



Bitte lesen Sie alle Sicherheitshinweise und Anweisungen sorgfältig durch. Die Nichtbeachtung von Warnhinweisen und Anweisungen kann zu Stromschlag, Feuer, schweren Verbrennungen und anderen Unfällen führen.



Verwenden Sie das Gerät nicht im Regen und setzen Sie es nicht der Feuchtigkeit aus.



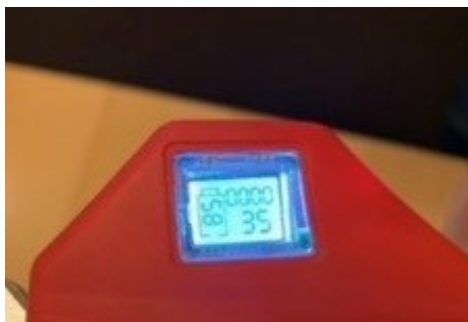
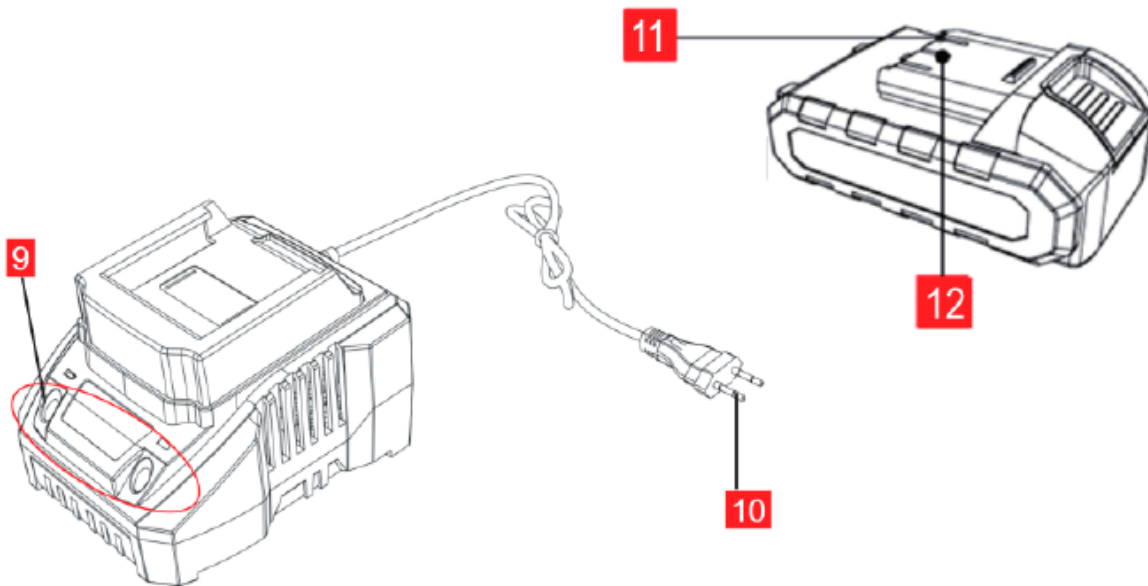
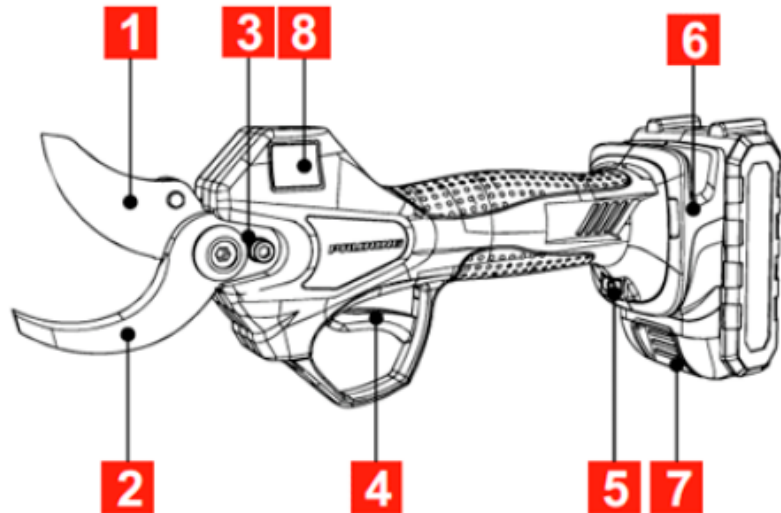
Halten Sie Ihre Hände niemals in die Nähe der Schnittbereich der Astschere, wenn das Gerät in Betrieb ist.



Vermeiden Sie, dass die Astschere mit stromführenden Gegenständen in Berührung kommt.

## AUSSTATTUNGSÜBERSICHT

1. Bewegliche Klinge
2. Feste Klinge
3. Klingenbefestigung
4. Betätigungsschalter
5. Ein- Ausschalter
6. Akku-Aufnahme
7. Arretiertaste
8. Display\*)
9. LED-Lichtanzeige für den Ladevorgang
10. Ladestecker
11. Netzstecker
12. Pole Akkuanschluss



\*)

### Anzeige:

Ladezustand des Akkus

Zähler für die Anzahl der Clips

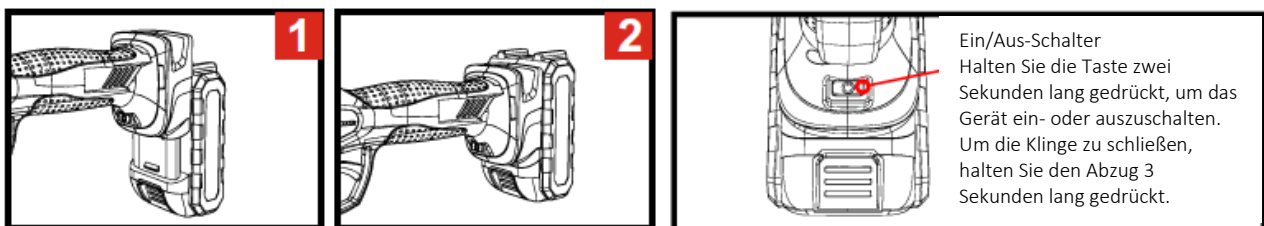
Öffnungszustand der Klinge, 25 oder 35 mm

## PRODUKTFUNKTION



### Einrichtung

1. Bringen Sie den Akku wie unten gezeigt am Astschneider an.
2. Drücken Sie den Schalter, um den Astschneider einzuschalten.
3. Ein Doppelklick auf den Auslöser und die Klingen der Astschere öffnen sich automatisch.
4. **Normaler Schnitt:** Drücken Sie den Abzug, um die Klingen zu schließen, und lassen Sie den Abzug los, um die Klingen zu öffnen.  
**Schließen der Klingen:** Halten Sie den Auslöser gedrückt, bis ein Piepton signalisiert, dass die Klingen nun geschlossen bleiben.
5. Bevor Sie die Astschere benutzen, überprüfen Sie, ob sie richtig funktioniert, indem Sie den Abzug drücken, um die Klingen zu öffnen und zu schließen, ohne etwas zu schneiden. Wiederholen Sie dies ein paar Mal.



### Fertigstellung/Lagerung

1. Schließen Sie die Klingen, indem Sie den Abzug einige Sekunden lang gedrückt halten, um sie in der geschlossenen Position zu verriegeln.
2. Schalten Sie das Gerät am Schalter aus und nehmen Sie den Akku heraus.
3. Wischen Sie die Maschine trocken und verpacken Sie sie.
4. Bewahren Sie das Gerät sauber, trocken und außerhalb der Reichweite von Kindern auf.

### Fehlersuche

Tonsignal	Fehler	Lösung
2x	Lose Verbindung	Prüfen Sie die Verbindung zwischen Schere und Akku
4x	Problem mit dem Motor	Lieferant für Reparatur kontaktieren
Konstante	Sicherheitswarnung	Prüfen Sie, ob ein Körperkontakt mit den Messern besteht.

## Beschreibung des Sicherheitsmerkmals



### WARNUNG

Die Schere stoppt, wenn die Klingen mit den Fingern berührt werden. Bitte beachten Sie, dass die Funktion nicht funktioniert, wenn Sie Handschuhe tragen! Tragen Sie daher keine Handschuhe, wenn Sie die Schere benutzen.

1. Wenn die Schere eingeschaltet wird, wird die Sicherheitsfunktion automatisch aktiviert. Sollte die andere Hand des Bedieners mit den Klingen in Berührung kommen, ertönt ein Dauerpiepton und die Schere wird deaktiviert.
2. Halten Sie den Auslöser 5 Sekunden lang gedrückt, bis das Gerät zweimal piept. Die Sicherheitsfunktion ist nun aufgehoben und die Schere kann wieder benutzt werden, aber die Sicherheitsfunktion ist deaktiviert.
3. Um die Sicherheitsfunktion wieder einzuschalten, halten Sie den Auslöser gedrückt, bis der Piepton zweimal ertönt und die Sicherheitsfunktion wieder aktiv ist.
4. Die Sicherheitsfunktion ist immer dann eingeschaltet, wenn die Schere nach dem Ausschalten wieder eingeschaltet wird.



### WARNUNG

Die Sicherheitsfunktion soll dem Bediener zusätzlichen Schutz bieten, indem sie das Auftreten von Unfallverletzungen verringert. Dies schließt jedoch nicht aus, dass die Sicherheitseinrichtung im Falle eines Fehlers versagt und ihre Funktion verliert. Daher ist es immer ratsam, dass der Bediener wachsam ist und seine Finger nicht in die Nähe der Klingen bringt, wenn die Schere in Gebrauch ist.

## Aufladen des Akkus



Schließen Sie den Akku an das Ladegerät an und stecken Sie den Stecker des Ladegeräts in die Netzsteckdose. Die rote Kontrollleuchte am Ladegerät leuchtet, während der Akku geladen wird, und die grüne Leuchte leuchtet, wenn der Akku vollständig geladen ist.



### WARNUNGEN

1. Es ist normal, dass das Ladegerät und der Akku beim Laden warm werden.
2. Wenn der Akku über einen längeren Zeitraum nicht benutzt wird, wird empfohlen, den Akku alle drei Monate aufzuladen, um die Lebensdauer des Akkus nicht zu beeinträchtigen.
3. Eine neue Batterie oder eine Batterie, die lange Zeit nicht benutzt wurde, benötigt etwa 5 Lade- und Entladezyklen, bevor sie ihre volle Kapazität erreicht.
4. Laden Sie einen voll aufgeladenen Akku nicht schon nach wenigen Minuten auf, da dies die Lebensdauer und die Leistungsfähigkeit des Akkus verringert.
5. Verwenden Sie keinen beschädigten Akku und nehmen Sie das Ladegerät oder den Akku nicht auseinander.
6. Legen Sie den Akku nicht in die Nähe von Wärmequellen mit hoher Temperatur, da der Akku im Falle eines Feuers oder längerer Einwirkung von Wärmequellen mit hoher Temperatur explodieren kann.
7. Laden Sie den Akku nicht im Freien oder in feuchter Umgebung.
8. Es ist normal, dass der Freischneider den Schnittdurchmesser verringert, wenn die Akkukapazität zur Neige geht.
9. Lagern Sie den Akku nicht in einer feuchten Umgebung.

## Einstellen der Klingenöffnung

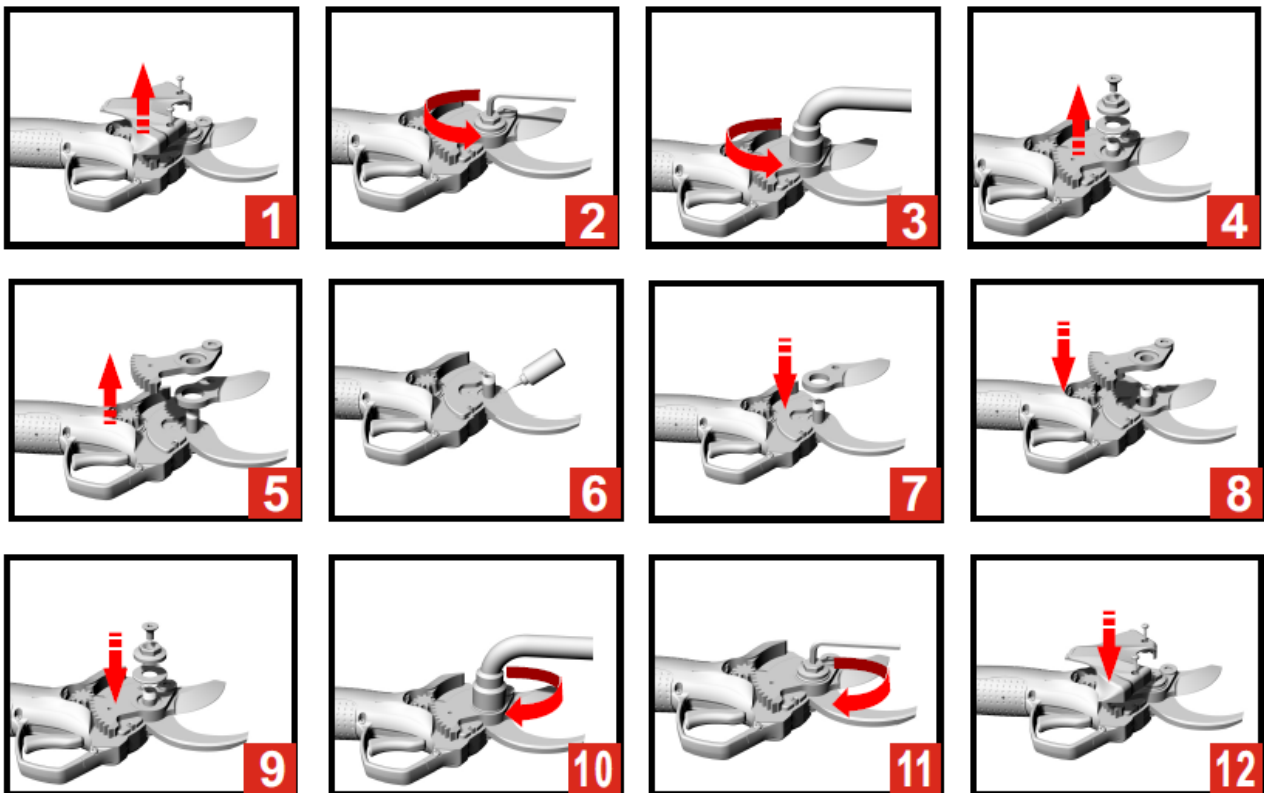
Standardmäßig ist die Klingenöffnung beim Einschalten der Astschere auf 35 mm eingestellt. Wenn eine kleinere Öffnung gewünscht wird, kann die Öffnung durch kurzes Drücken des Startschalters und Niederdrücken des Abzugs auf 25 mm eingestellt werden.

Um die Öffnung wieder auf 35 mm zu ändern, drücken Sie kurz auf den Startschalter und dann auf den Auslöser.

## Auswechseln der Klingen

Wenn die bewegliche Klinge die feste Klinge nicht mehr auf der gesamten Länge berührt oder wenn die Astschere nach dem Schärfen nicht mehr sauber schneidet, wird empfohlen, die Klinge wie folgt zu ersetzen.

1. Aus Sicherheitsgründen muss die Astschere vor dem Auswechseln der Klinge ausgeschaltet und der Akku entfernt werden.
2. In den nachstehenden Abbildungen sehen Sie, wie Sie die Klinge wechseln.
3. Reinigen Sie die Klinge nach dem Auswechseln, schließen Sie den Akku an, schalten Sie die Schere ein und aktivieren Sie die Klinge, um sie zu testen, schließen Sie die Klinge, um den gesamten Vorgang abzuschließen.



Beide Klingen können einzeln ausgetauscht werden. Bitte beachten Sie, dass sich die Öffnung zwischen den Klingen automatisch wieder normalisiert, wenn Sie die Astschere nach dem Auswechseln der Klingen wieder einschalten.

## Schmierung von Astscheren



Geben Sie alle 10 Betriebsstunden oder bei Bedarf einige Tropfen Öl hinzu.

## VORSICHTSMASSNAHMEN BEIM BETRIEB



### Verwendung und Pflege von Astscheren

1. Schneiden Sie keine Äste, die den angegebenen Durchmesser überschreiten, und schneiden Sie keine harten Gegenstände wie Metalle, Steine oder andere nichtpflanzliche Materialien. Wenn die Klingen abgenutzt oder beschädigt sind, ersetzen Sie sie.
2. Halten Sie die Astschere sauber, verwenden Sie ein sauberes Tuch, um die Schere, den Akku und das Ladegerät zu reinigen (verwenden Sie keine Scheuermittel oder lösungsmittelhaltigen Reiniger), verwenden Sie eine weiche Bürste oder ein trockenes Tuch, um den Staub vom Gehäuse der Schere zu entfernen.
3. Tauchen Sie den Endschalter, den Akku oder das Ladegerät nicht in irgendwelche Flüssigkeiten.
4. Befolgen Sie die Anweisungen zur ordnungsgemäßen Verwendung der Astschere und verwenden Sie die Astschere nicht, wenn das Gerät selbst, der Akku oder das Ladegerät beschädigt ist.
5. Benutzen Sie die Astschere nicht, wenn sie nicht richtig funktioniert oder sich abschaltet, und schicken Sie sie sofort zur Reparatur. Es ist gefährlich, die Astschere zu benutzen, wenn sie nicht funktioniert oder sich nicht richtig abschaltet.
6. Stellen Sie sicher, dass Die Astschere bei jeder Einstellung, beim Austausch von Zubehör oder bei der Lagerung ausgeschaltet ist. Diese Schutzmaßnahme soll das Risiko einer versehentlichen Aktivierung des Abzweigschneiders verringern.
7. Achten Sie darauf, dass die Klingen geschlossen sind, wenn sie nicht benutzt werden.

8. Die Astschere muss außerhalb der Reichweite von KINDERN aufbewahrt werden.
9. Lassen Sie die Astschere nicht von Personen benutzen, die nicht mit der Bedienung oder den Gebrauchsanweisungen der Astschere vertraut sind. Es ist gefährlich, die Astschere zu benutzen, wenn Sie nicht entsprechend geschult sind und die Bedienung der Astschere nicht verstehen.
10. Die Verwendung der Astschere muss in Übereinstimmung mit den Anweisungen in diesem Handbuch erfolgen und die Arbeitsumgebung und die Art der ausgeführten Arbeit berücksichtigen. Eine Verwendung der Astschere, die nicht der angegebenen Kapazität und den Spezifikationen entspricht, ist gefährlich.
11. Entfernen Sie nach jedem Gebrauch allen Schmutz von den beweglichen und feststehenden Klingen und tragen Sie dann Schmiermittel auf die Seite der Klinge auf, an der die Klingen in Kontakt sind. Dadurch bleiben die Klingen in gutem Zustand und verringern den Widerstand während des Gebrauchs, was die Lebensdauer der Astschere und der Klingen verlängert.

### **Verwendung und Pflege von Batterien**

1. Laden Sie den Akku nicht, wenn die Umgebungstemperatur unter 0°C (32°F) liegt. oder über 45 °C (130 °F).
2. Vergewissern Sie sich, dass der Akku ausgeschaltet ist, bevor Sie das Kabel in den Akku einstecken.
3. Verwenden Sie nur das mit Ihrer Astschere gelieferte Ladegerät. Die Verwendung eines anderen Ladegeräts, das nicht den Batterieladespezifikationen entspricht, kann einen Brand verursachen.
4. Gegenstände wie Büroklammern, Münzen, Schlüssel, Nägel, Schrauben oder andere leitende Gegenstände sollten vom Akku ferngehalten werden, wenn er nicht benutzt wird.
5. Nehmen Sie den Akku nicht auseinander.
6. Schließen Sie den Akku nicht kurz.
7. Verwenden Sie den Akku nicht in der Nähe einer Wärmequelle.
8. Legen Sie den Akku nicht ins Feuer oder ins Wasser.
9. Laden Sie den Akku nicht in der Nähe von Feuer oder in direktem Sonnenlicht.
10. Schlagen Sie keine Nägel in den Akku, hämmern Sie nicht mit dem Hammer auf die Batterie, treten Sie nicht auf den Akku, werfen Sie den Akku nicht und setzen Sie sie keinen anderen Stößen aus.
11. Verwenden Sie keine beschädigten oder verformten Batterien.
12. Löten oder schweißen Sie nicht am Akku.
13. Schließen Sie den Akku nicht an die Ladebuchse oder den Zigarettenanzünder des Fahrzeugs an.
14. Verwenden Sie den Akku nur für die vorgesehene Astschere.
15. Vermeiden Sie den direkten Kontakt mit den Lithiumzellen in der Batterie.
16. Legen Sie den Akku nicht in einen Mikrowellenherd, bei hohen Temperaturen oder in einen Behälter mit hohem Druck.
17. Verwenden Sie keine auslaufende Batterie.
18. Bewahren Sie die Batterie außerhalb der Reichweite von KINDERN auf.
19. Verwenden Sie den Akku nicht in direktem Sonnenlicht (oder in Fahrzeugen, die direktem Sonnenlicht ausgesetzt sind), da dies zu einer Überhitzung oder Verbrennung des Akkus führt und die Lebensdauer des Akkus verkürzt.

20. Verwenden Sie den Akku nicht in elektrostatischer Umgebung (über 64 V).
21. Verwenden Sie keine Akkus, die korrodiert sind, einen unangenehmen Geruch haben oder ungewöhnlich aussehen.
22. Wenn Haut oder Kleidung direkt mit der Batterieflüssigkeit in Berührung kommen, sofort mit sauberem Wasser waschen.
23. Achten Sie darauf, dass der Akku voll aufgeladen ist, wenn die Astschere längere Zeit nicht benutzt wird.

## SICHERHEITSHINWEISE



### WARNUNG

Lesen Sie die Anweisungen sorgfältig durch. Lesen Sie alle Anweisungen sorgfältig durch, da die Nichtbeachtung der Anweisungen zu einem elektrischen Schlag, Brand oder anderen schweren Verletzungen führen kann.

### Sicherheit am Arbeitsplatz

1. Halten Sie den Arbeitsbereich sauber und ausreichend beleuchtet. Unordnung und schlecht beleuchtete Arbeitsplätze können Unfälle verursachen.
2. Verwenden Sie die Astschere nicht in explosiven, entflammaren oder feuchten Umgebungen.
3. Halten Sie KINDER und Unbeteiligte auf Abstand, bevor Sie die Astschere bedienen, um versehentliche Verletzungen aufgrund von Ablenkung zu vermeiden.

### Elektrische Sicherheit

1. Die Batteriebuchse der Grenzscheren muss mit dem Stecker des Netzkabels kompatibel sein, und die Buchse und der Stecker dürfen nicht verändert werden.
2. Der Endschalter darf nicht Regen, feuchten Umgebungen, Wasser oder anderer Feuchtigkeit ausgesetzt werden, die einen elektrischen Schlag verursachen können.
3. Halten Sie die Astschere von Hitze, Öl, scharfen Kanten oder beweglichen Teilen fern.

### Persönliche Sicherheit

1. Ihre Aufmerksamkeit muss auf einem hohen Niveau gehalten werden. Lesen Sie die Anweisungen im Handbuch sorgfältig durch, bevor Sie die Elektroschere benutzen. Seien Sie bei der Verwendung der Schere wachsam und verwenden Sie die Schere nicht, wenn Sie müde sind oder unter dem Einfluss von Drogen oder Alkohol stehen. Ablenkung während der Arbeit kann zu schweren Verletzungen führen.
2. Das Tragen einer Schutzbrille wird empfohlen. Wenn die Bedingungen es erfordern, sollten Sie eine Staubmaske, rutschfeste Sicherheitsschuhe, einen Schutzhelm und einen Gehörschutz tragen, um Verletzungen zu vermeiden.

3. Entfernen Sie immer die Werkzeuge, bevor Sie die elektrische Astschere einschalten - Werkzeuge auf dem rotierenden Teil können Verletzungen verursachen.
4. Halten Sie Ihre Hände vom Schneidbereich fern, wenn die Astschere in Betrieb ist. Greifen Sie unter keinen Umständen in das Material. Behalten Sie immer eine gute Arbeitshaltung mit gutem Gleichgewicht bei, um im Falle eines Unfalls die Kontrolle über die elektrische Astschere zu behalten. Achten Sie darauf, das Schnittgut aus dem Arbeitsbereich zu entfernen.
5. Das Tragen von loser Kleidung und Accessoires ist bei Schnitt- und Schneidarbeiten strengstens untersagt. Halten Sie Haare, Kleidung und Ärmel auf Abstand, damit sie nicht von den beweglichen Teilen erfasst werden können.

## MASSNAHMEN GEGEN UNREGELMÄSSIGKEITEN

1. Wenn die Astschere einen Ast nicht durchschneiden kann, lassen Sie den Auslöser sofort los, und die bewegliche Klinge kehrt automatisch in ihre offene Position zurück.
2. Wenn die Astschere einen besonders harten Ast durchschneidet, lassen Sie den Auslöser sofort los, und die bewegliche Klinge kehrt automatisch in ihre offene Position zurück.
3. Wenn der Akku nicht richtig geladen wird, prüfen Sie, ob das Ladegerät dem Lieferumfang entspricht. Vergewissern Sie sich dann, dass die Versorgungsspannung des Ladegeräts mit der Spezifikation des Ladegeräts übereinstimmt.
4. Schalten Sie im Falle einer elektrischen oder mechanischen Störung sofort den Strom ab.
5. Bei Nichtbeachtung der Anweisungen in diesem Handbuch kann es zum Auslaufen von Batterieflüssigkeit, vermeiden Sie den Kontakt mit der ausgelaufenen Batterieflüssigkeit. Im Falle eines Unfalls bei Kontakt mit der Batterieflüssigkeit sofort mit klarem Wasser abspülen.

Wenn die Batterieflüssigkeit in Ihre Augen gelangt, spülen Sie sie mit klarem Wasser aus und sollte ein Arzt aufgesucht werden. Flüssigkeit aus einer auslaufenden Batterie kann Reizungen verursachen oder Verbrennungen.

# EU-KONFORMITÄTSERKLÄRUNG

<b>EU-KONFORMITÄTSERKLÄRUNG</b>		
<i>Übersetzung von der original dänischen EU-Konformitätserklärung</i>		
Hersteller:	P. Lindberg A/S Sdr. Ringvej 1 DK-6600 Vejen Tlf.: +45 70212626 E-mail: <a href="mailto:salg@p-lindberg.dk">salg@p-lindberg.dk</a> CVR: 25903110 <a href="http://www.p-lindberg.dk">www.p-lindberg.dk</a>	
Hiermit wird bestätigt dass die folgenden Maschine:	<i>Astschere, batteriebetrieben, 20V PL Artikelnummer 9069313</i>	
Typ / Modell:	<i>PL9069313</i>	
Entspricht den folgenden Richtlinien:	<i>2006/42/EEC (MD) 2014/30/EEC (EMC)</i>	
Angewandte Standards und Normen:	<i>EN 62841-1:2015 DS/EN ISO 12100:2011 EN IEC 55014-1:2021 EN IEC 55014-2:2021</i>	
Datum und Unterschrift:	<i>Vejen d. 02-02-2024</i> <i>P. Lindberg A/S</i>  Morten Trolle Direktor	

Wir behalten uns das Recht vor, die technischen Parameter und Spezifikationen dieses Produkts ohne vorherige Ankündigung zu ändern.

EN

# Instruction manual

(Translation of the original Danish  
Instruction manual)



**Branch cutter - item no. 9069313**

**Description:** Battery-powered branch cutter. Capacity 35 mm or less.

**Areas of application:** Suitable for use in gardens, parks and orchards.

**Intended use:** The product may only be used as described in the instructions for use - any other use is considered improper.

## Content

DELIVERY INCLUDES .....	2
TECHNICAL SPECIFICATIONS.....	3
SAFETY LABELS.....	4
EQUIPMENT OVERVIEW .....	5
PRODUCT FUNCTION .....	6
Set-up .....	6
Finishing/storage .....	6
Troubleshooting .....	6
Safety feature description .....	7
Charging the battery.....	8
Adjusting the blade opening.....	9
Replacing the blades.....	9
Lubrication of cutter .....	10
PRECAUTIONS WHEN OPERATING .....	10
Use and care of loppers.....	10
Battery use and care.....	11
SAFETY INSTRUCTIONS .....	12
MEASURES AGAINST IRREGULARITIES.....	13
EU DECLARATION OF CONFORMITY .....	14



### WARNING

Please note that the safety function does not work if you wear gloves! Therefore, do not wear gloves when using the loppers.

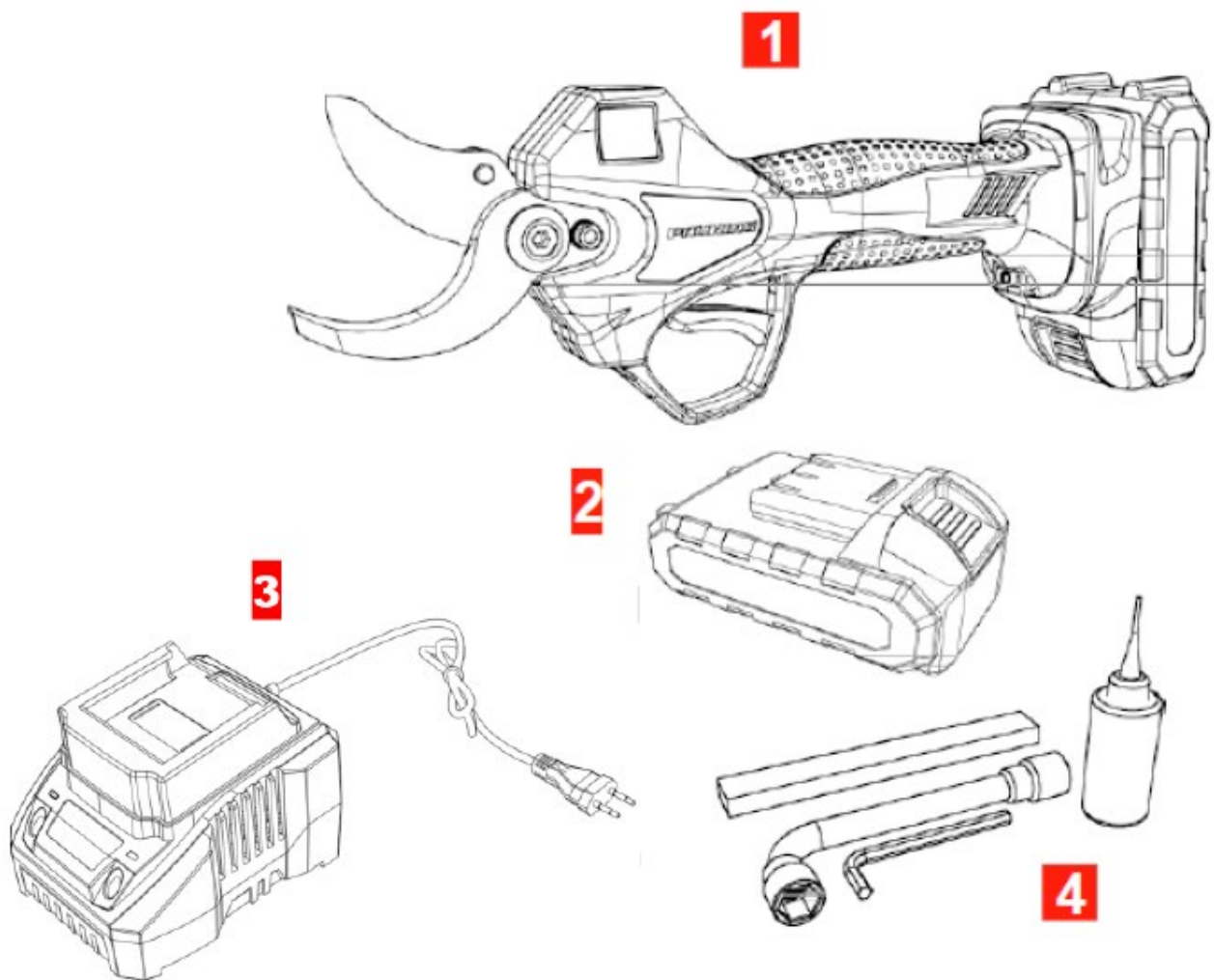
## WARNING



Keep fingers and other body parts away from the working area of the scissors. The operator is responsible for any damage caused by the operator's violation of the warnings.



## DELIVERY INCLUDES



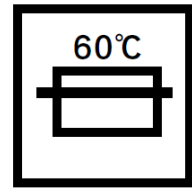
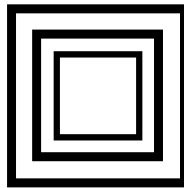
1. Electric branch cutter
2. Lithium battery
3. Battery charger
4. Toolkit\*)

\*) Toolkit content may differ slightly from what is shown.

NOTE



1. Please read the manual carefully before use.
2. The battery can only be charged indoors.
3. Double insulation, no earthing required.
4. Fail-safe transformer charger.
5. Battery charging is automatically cut-off when overheating occurs.
6. Dispose of the battery charger separately from household waste.
7. Dispose of the battery separately from household waste.



TECHNICAL SPECIFICATIONS

Operating voltage	DC 20V
Lithium battery	20V 2.0 Ah
Charging voltage	AC100V ~240V
Charging duration	1.5 hours
Operating time	2.5~3 hours
Max. effect	720W
Total weight	1.230g
Max. cutting diameter	35 mm soft branches
Operating temperature	-10° C~60 C°
Noise	Sound pressure level LpA = 68.7 dB Sound power level LwA = 79.7 dB K = 3 dB
Vibrations	1.14 m/s <sup>2</sup> K = 1.5 m/s <sup>2</sup>

## SAFETY LABELS



Please read all safety warnings and instructions carefully. Failure to follow warnings and instructions may result in electric shock, fire, serious burns, and other accidents.



Do not use the equipment in the rain or expose it to moisture.



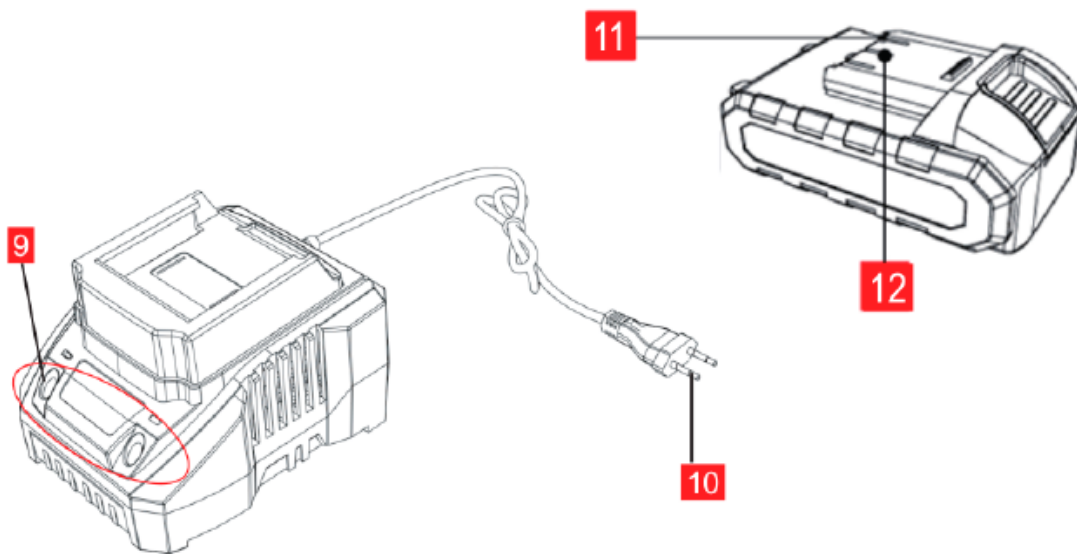
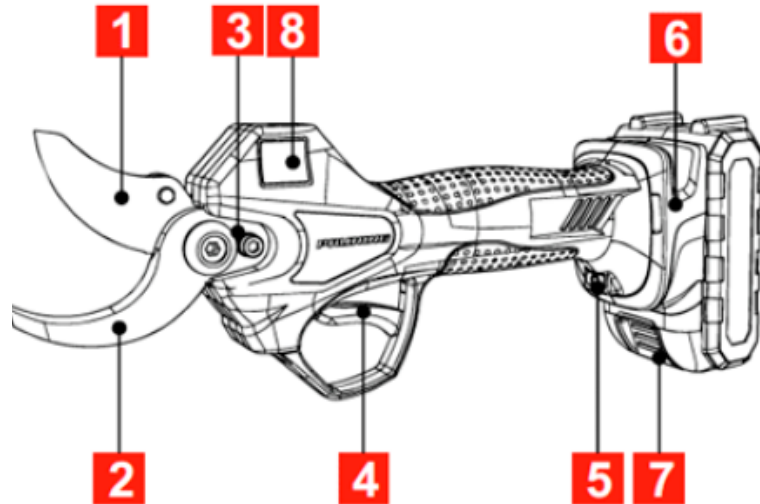
Never place your hands near the cutting range of the electric branch cutter during operation.



Avoid letting the branch cutter come into contact with live objects.

## EQUIPMENT OVERVIEW

1. Movable blade
2. Fixed blade
3. Axle pin
4. Triggers
5. Power switch
6. Interface for battery insertion
7. Release button
8. Display\*)
9. LED light indicator for charging
10. Charger plug
11. Battery input connector
12. Battery output connector



\*)

### Display:

Battery charging status

Counter for number of cuts

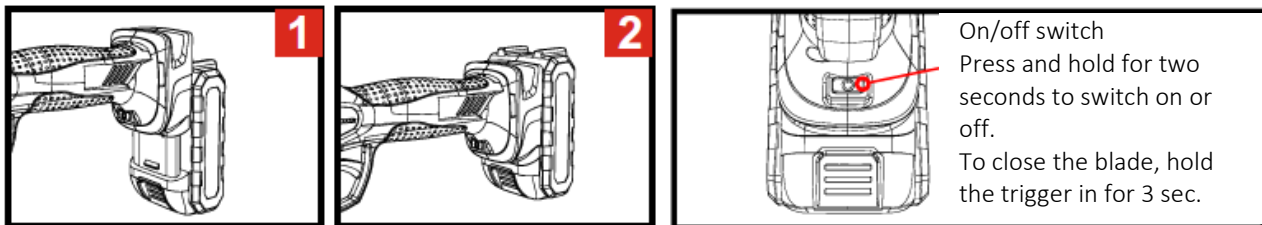
Blade opening status, 25 or 35 mm

## PRODUCT FUNCTION



### Set-up

1. Attach the battery to the branch cutter as shown below.
2. Press the switch to switch on the branch cutter.
3. Double-click the trigger and the blades of the cutter open automatically.
4. **Normal pruning:** Press the trigger to close the blades and release the trigger to open the blades.  
**Closing the blades:** Hold the trigger in until a beep signals that the blades will now remain closed.
5. Before operation, check that they are working properly by pressing the trigger to open and close the blades without cutting anything. Repeat a few times.



### Finishing/storage

1. Close the blades by holding the trigger in for a few seconds to lock them in the closed position.
2. Switch off the machine at the switch and remove the battery.
3. Wipe the machine dry and pack it away .
4. Store machine clean, dry and out of reach of children.

### Troubleshooting

Sound signal	Errors	Solution
2x	Loose connection	Check the connection between cutter and battery
4x	Engine problem	Contact supplier for repair
Constant	Safety warning	Check if there is body contact with the blades

## Safety feature description



### WARNING

The cutter stops if the blades are touched with your fingers. Please note that the function does not work if you are wearing gloves! Therefore, do not wear gloves when using the cutter.

1. When the cutter is switched on, the safety function is automatically activated. If the operator's other hand should come into contact with the blades, the beeper will sound continuously and the cutter will be disabled.
2. Hold the trigger in for 5 seconds until the machine beeps twice. The safety function is now turned off and the cutter can be used again, but the safety function is disabled.
3. To switch the safety function back on, press and hold the trigger until the beep sounds twice and the security function is active again.
4. The safety function is always switched on when the scissors are switched on after being switched off.



### WARNING

The safety feature is intended to provide additional protection to the operator by reducing the occurrence of accidental injuries. However, this does not preclude the safety feature from failing and losing its function in the event of an error. Therefore, it is always advisable for the operator to be vigilant and avoid getting their fingers near the blades when the cutters are in use.

## Charging the battery



Connect the battery to the charger and plug the charger into the mains socket. The red indicator light on the charger will light up while the battery is charging, and the green light will light up when the battery is fully charged.



### WARNINGS

1. It is normal for the charger and battery to get warm when charging the battery.
2. If the battery is not going to be used for an extended period of time, it is recommended to charge the battery every three months to ensure that battery life is not affected.
3. A new battery or a battery that hasn't been used for a long time needs about 5 charge and discharge cycles before it reaches full capacity.
4. Do not charge a fully charged battery after only a few minutes of use, as this will reduce battery life and efficiency.
5. Do not use a damaged battery or disassemble the charger or battery.
6. Do not place the battery near high temperature heat sources as the battery will explode in case of fire or prolonged exposure to high temperature heat sources.
7. Do not charge the battery in outdoor or humid environments.
8. It is normal for the branch cutter to reduce the cutting diameter when the battery capacity is running low.
9. Do not store the battery in a humid environment.

## Adjusting the blade opening

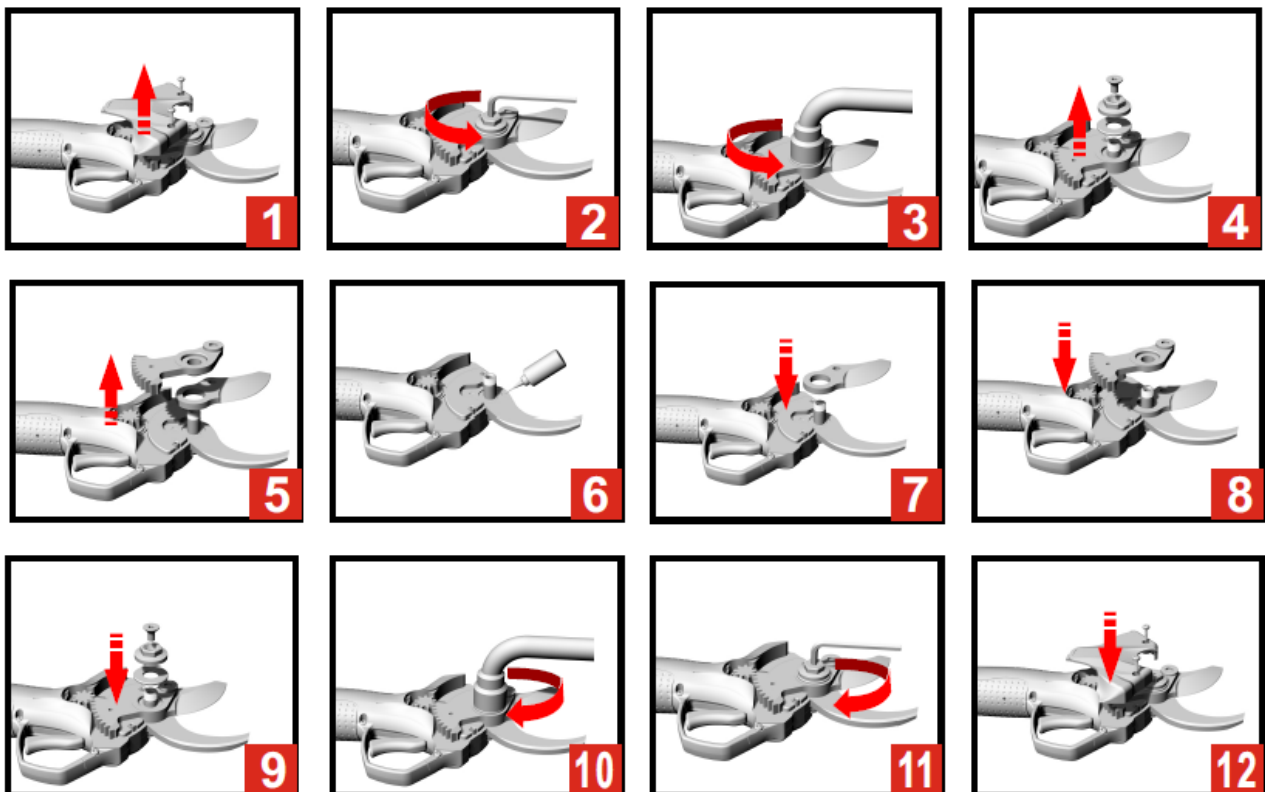
By default, the blade opening is set to 35 mm when the cutter is switched on. If a smaller opening is desired, the opening can be set to 25 mm by briefly pressing the start switch and depressing the trigger.

To change the opening back to 35 mm, briefly press the start switch and then press the trigger.

## Replacing the blades

When the moving blade no longer crosses the fixed blade along its entire length, or when the cutter can no longer cut cleanly after sharpening, it is recommended to replace the blade with the following steps.

1. For safety reasons, the cutter must be switched off and the battery removed before replacing the blade.
2. See the illustrations below to see how to change the blade.
3. Clean the blade after replacement, connect the battery, switch on the cutter and activate the blade to test it, close the blade to complete the entire procedure.



Both blades can be replaced individually. Please note that the opening between the blades automatically returns to normal when switching on the branch cutter again after replacing the blades.

## Lubrication of cutter



Add a few drops of oil every 10 hours of operation or as needed.

## PRECAUTIONS WHEN OPERATING



### Use and care of loppers

1. Do not cut branches above the specified diameter and do not cut hard objects such as metals, stones or other non-plant materials. If the blades are worn or damaged, replace them.
2. Keep the cutter clean, use a clean cloth to clean the cutter, battery and charger (do not use abrasive or solvent-based cleaners), use a soft brush or dry cloth to remove dust from the cutters head.
3. Do not immerse the cutter, battery or charger in any kind of liquid.
4. Follow the instructions for proper use of the branch cutter and do not use the cutter if the tool itself, battery or charger is damaged.
5. Do not use the branch cutter if it does not work or switches off correctly and send it for service immediately. It is dangerous to use the branch cutter if it do not work or switch off correctly.
6. Ensure that the branch cutter is switched off during any adjustment, accessory replacement or storage. This protective measure is intended to reduce the risk of accidental activation of the branch cutter.
7. Make sure the blades are closed when not in use.
8. The branch cutter must be kept out of reach of CHILDREN.

9. Do not allow people who are not familiar with the operation or instructions for use of the branch cutter to use the branch cutter, it is dangerous to use the branch cutter without proper training and understanding of the operation of the branch cutter.
10. The use of the branch cutter must be in accordance with the instructions in this manual and take into account the working environment and the nature of the work performed. Use of the branch cutter that is not in accordance with their stated capacity and specifications is dangerous.
11. Remove all dirt from the moving and fixed blades after each use, then apply lubricant to the side of the blade where the blades are in contact. This will keep the blades in good condition and reduce resistance during use, extending the life of the loppers and blades.

### Battery use and care

1. Do not charge the battery if the ambient temperature is below 0°C or above 45 °C.
2. Make sure the battery is switched off before plugging the cable into the battery.
3. Only use the battery charger supplied with your branch cutter. Using another charger that does not match the battery charging specifications may cause a fire.
4. Objects such as paper clips, coins, keys, nails, screws or other conductive objects should be kept away from the battery when not in use.
5. Do not disassemble the battery.
6. Do not short-circuit the battery.
7. Do not use the battery near a heat source.
8. Do not put the battery in fire or water.
9. Do not charge the battery near fire or in direct sunlight.
10. Do not insert nails into the battery, hammer the battery, stomp on the battery, throw the battery or subject it to any other form of shock.
11. Do not use a battery that is damaged or deformed.
12. Do not solder or weld on the battery.
13. Do not connect the battery to charging outlets or the car's cigarette lighter socket.
14. Do not use the battery on any equipment other than the intended branch cutter.
15. Avoid direct contact with the lithium cells in the battery.
16. Do not place the battery in a microwave oven, at high temperatures or in a container under high pressure.
17. Do not use a leaking battery.
18. Keep the battery out of reach of CHILDREN.
19. Do not use or place the battery in direct sunlight (or in vehicles exposed to direct sunlight) as this will cause the battery to overheat or burn, shortening battery life.
20. Do not use the battery in electrostatic environments (above 64V).
21. Do not use batteries that are corroded, have an unpleasant odour or look unusual.
22. If skin or clothing comes into direct contact with battery fluid, immediately wash with clean water.
23. Make sure the battery is kept fully charged when the cutter are not used for a long period of time.

## SAFETY INSTRUCTIONS



### WARNING

Read the instructions carefully. Read all instructions carefully as failure to follow instructions may result in electric shock, fire or other serious injury.

### Safety in the workplace

1. Keep the work area clean and adequately lit. Clutter and poorly lit workplaces can cause accidents.
2. Do not use the cutter in explosive, flammable or damp environments.
3. Keep CHILDREN and bystanders at a distance before operating the cutter to avoid accidental injuries due to distracted attention.

### Electrical safety

1. The battery socket of the branch cutter must be compatible with the power cable plug and the socket and plug must not be modified.
2. The branch cutter must not be exposed to rain, damp environments, water or other moisture that may cause electric shock.
3. Keep the branch cutter away from heat, oil, sharp edges or moving parts.

### Personal safety

1. Attention must be kept at a high level. Read the instructions in the manual carefully before using the electric branch cutter. Be vigilant when using the cutter and do not use the cutter when tired, under the influence of drugs or alcohol. Distraction while working can cause serious injury.
2. The use of safety goggles is recommended. If conditions require it, wear a dust mask, non-slip safety shoes, hard hat and hearing protection to reduce injuries.
3. Always remove tools before switching on the electric pruner - tools on the rotating part can cause injury.
4. Keep your hands away from the cutting area when the cutter is in operation. Do not under any circumstances reach towards the material. Always maintain a good working posture with good balance to maintain control of the electric pruner in the event of an accident. Make sure to remove cut material from the work area.
5. It is strictly forbidden to wear loose clothing and accessories when carrying out pruning and cutting work. Keep hair, clothing and sleeves at a distance so that they cannot be caught by the moving parts.

## MEASURES AGAINST IRREGULARITIES

1. If the branch cutter is unable to cut through a branch, immediately release the trigger and the moving blade will automatically return to its open position.
2. If the cutter cut through a particularly tough branch, immediately release the trigger and the moving blade will automatically return to its open position.
3. If the battery is not charging properly, check if the charger is the one included in the delivery. Next, ensure that the supply voltage to the charger is the same as the specification of the charger.
4. In the event of an electrical or mechanical malfunction, switch off the power immediately.
5. Failure to follow the instructions in this manual may result in leakage of battery fluid, avoid contact with the leaked battery fluid. In the event of accidental contact with battery fluid, rinse immediately with clean water.  
If the battery fluid comes into contact with your eyes, rinse with clean water and medical attention should be sought. Liquid from a leaking battery can cause irritations or burns.

EU DECLARATION OF CONFORMITY

<b>EU DECLARATION OF CONFORMITY</b> <i>Translation of the original Danish EU declaration of conformity</i>		
<b>Manufacturer:</b> P. Lindberg A/S Sdr. Ringvej 1 DK-6600 Vejen Phone: +45 70212626 E-mail: <a href="mailto:salg@p-lindberg.dk">salg@p-lindberg.dk</a> CVR: 25903110 <a href="http://www.p-lindberg.dk">www.p-lindberg.dk</a>		
Hereby declare that the following machine:	<i>Branch cutter, battery-powered, 20V PL item no. 9069313</i>	
<b>Type / model:</b> <i>PL9069313</i>		
Complies with the following directives:	<i>2006/42/EEC (MD) 2014/30/EEC (EMC)</i>	
Applied standards and norms:	<i>EN 62841-1:2015 DS/EN ISO 12100:2011 EN IEC 55014-1:2021 EN IEC 55014-2:2021</i>	
<b>Date and signature:</b> <i>Vejen d. 02-02-2024</i> <i>P. Lindberg A/S</i>		
 Morten Trolle Direktør		

We reserve the right to change the technical parameters and specifications of this product without prior notice.