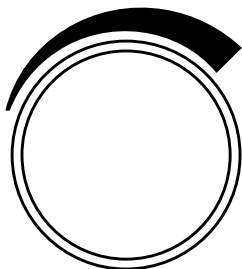
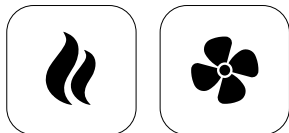
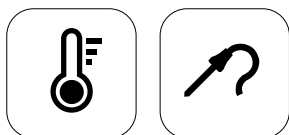
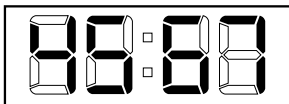
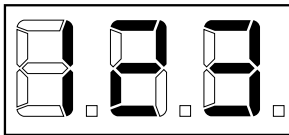


BETJENINGSVEJLEDNING AF DET ELEKTRISKE RØGERI

MED RØGGENERATOR TIL HUSHOLDNINGSBRUG

BBDSW-70
BBDSW-150
UWDW-70
UWDW-150

TEMP    



Læs venligst ovenstående bemærkninger og instruktioner. Det vil sikre en sikker og behagelig betjening af din nye enhed.

Tak, Borniak Team.

Indholdsfortegnelse:

- I Sikkerhedskrav og forholdsregler
- II Sættets sammensætning
- III Tekniske specifikationer
- IV Konstruktion og funktionsbeskrivelse
- V Samling og installation
- VI Betjening af det elektroniske kontrolpanel
- VII Første opstart / første rygning
- VIII Metode til pleje
- IX Fejlfinding

I. Sikkerhedskrav og forholdsregler

Advarsel: Elektricitet

- Apparatet er fra fabrikken indstillet til at køre på enfaset vekselstrøm (230V 1N~50 Hz).
- Apparatet er udstyret med et tilslutningskabel med et tværsnit på 3x1,5 mm² og en længde på ca. 2 m, der afsluttes med et stik med en beskyttelseskontakt.
- Den elektriske stikkontakt skal være udstyret med en beskyttelsesstift. Når enheden er sat op, skal brugeren have adgang til stikkontakten.
- Kontroller følgende, før du tilslutter enheden til stikkontakten:
 - sikringen og den elektriske installation skal kunne modstå enhedens belastning,
 - Stikkontaktens strømforsyningskredsløb skal være beskyttet med en sikring på mindst 16A,
 - den elektriske installation skal være udstyret med et effektivt jordingsystem, der opfylder kravene i gældende standarder og forskrifter,
 - den stikkontakt, som enheden skal tilsluttes, skal være beskyttet af en fejlstrømsafbryder med $I_r \leq 30\text{mA}$.
- Hvis strømforsyningsledningen eller stikket er beskadiget, skal det straks udskiftes for at undgå fare.
- Hvis du bruger en forlængerledning, skal du sørge for, at den har en strømkapacitet, der mindst svarer til enhedens nominelle belastning, en effektiv beskyttelseskontakt (jordforbindelse), at den er egnet til udendørs brug og mærket som "til udendørs brug", og at den er helt afviklet.
- Strømforsyningsledningerne skal være anbragt på en sådan måde, at de ikke bliver klemte, ikke udgør en risiko for at blive trukket i eller snuble over ved et uheld, især ikke af børn, og ikke på noget tidspunkt kommer i kontakt med varme dele af enheden.
- Risiko for elektrisk stød. Opbevar forlængerledningens stik på et tørt sted, og sørg for, at det ikke rører jorden, og nedsenk ikke ledningen eller stikkene i vand eller andre væsker.
- Røggeneratoren må ikke tilsluttes strømforsyningen, før den er blevet installeret med en enhed, der er tilpasset til tilslutning af en røggenerator.
- Tag stikket ud af stikkontakten, når apparatet ikke er i brug, og før rengøring.
- I tilfælde af nedbrud eller forkert betjening af enheden skal den kobles fra strømforsyningen.

Forholdsregler

- Lad ikke apparatet blive oversvømmet med vand (f.eks. under vask, eller hvis apparatet står utildækket udendørs i regnvej).r).
- Røggeneratoren må kun bruges sammen med rygeskabe, der er anbefalet af producenten.
- Brug af tilbehør, der ikke er anbefalet af producenten, kan resultere i skader på apparatet, som producenten ikke påtager sig ansvaret for.
- Udvis stor forsigtighed ved håndtering af skarpe kanter under montering, demontering og brug af apparatet.
- Brug ikke apparatet til andre formål end dem, det er beregnet til.
- Apparatet er kun beregnet til hjemmebrug.
- Lad ikke apparatet være tændt, når rygeprocessen er afsluttet.
- Apparatet skal være utilgængeligt for husdyr.
- Lad ikke børn bruge apparatet uden strengt voksenopsyn.
- Denne enhed er ikke beregnet til brug af personer (herunder børn) med nedsatte fysiske, sensoriske eller mentale evner eller uden passende viden og erfaring, medmindre de er under opsyn eller er blevet instrueret i sikker brug af den.
- Børn bør ikke have fri adgang til enheden.

- Enheden kræver streng overvågning under brug.
- Apparatet må ikke ændres i forhold til den oprindelige tilstand.
- Dit nye apparat kan være udstyret med temperatursonder, der er designet til at måle produkternes indvendige temperatur. Sørg for, at sonderne er korrekt tilsluttet de dedikerede stik i bunden af kontrolpanelet (se afsnittet Installation).
- Temperatursonderne er skarpe og kan forårsage personskade. Vær forsigtig, når du bruger, installerer og fjerner dem.
- Lad ikke børn håndtere temperatursonderne selv. Brug kun sonderne under opsyn af en voksen.

Forholdsregler - Risiko for brand

- Undgå ophobning af fedt - tøm og rengør drypbakken regelmæssigt for at forhindre antændelse af fedt.
- Brug kun anbefalet Borniak-træflis - brug ikke materialer, der indeholder kemikalier eller harpiks, som kan øge risikoen for antændelse.
- Åbn ikke røggammerdøren pludseligt - luftkontakt med akkumuleret varm røg og fedt kan forårsage antændelse.
- Vær forsigtig ved høje temperaturer - varmeelementer, fedt og glødende træflis kan være en kilde til brand.

Forsigtig: placering

- Apparatets strømkabler skal placeres, så de ikke kommer i kontakt med varme dele af huset.
- Apparatet er beregnet til udendørs brug, men må ikke udsættes for nedbør eller kraftig vind. - Den optimale løsning er at bruge enheden i overdækkede, beskyttede og godt ventilerede områder.
- Brug ikke enheden indendørs. Ved brug under tag skal der sørges for tilstrækkelig ventilation.
- Brug ikke apparatet i nærheden af benzin, andre brandfarlige væsker, gasser eller på steder, hvor der kan være brandfarlige dampe.
- Brug ikke apparatet i nærheden af brændbare genstande.
- Brug ikke apparatet i kontakt med genstande, der er fremstillet af materialer, som ikke er modstandsdygtige over for høje temperaturer.
- Vi anbefaler, at du har en brandslukker i nærheden af apparatet. - Kontakt de lokale myndigheder eller brandvæsenet for at få oplysninger om den rette størrelse og type brandslukker.
- Tilslut ikke apparatet til stikkontakten, før det er helt samlet.
- Flyt ikke apparatet uden først at fjerne alle bevægelige dele inde i røgeovnen samt røggeneratoren.
- Tilslut ikke apparatet til en skorsten, udluftning eller andre kanaler, der kan forårsage tvungen luftcirkulation.
- Anbring ikke apparatet i direkte kontakt med en væg. Der skal holdes en afstand på mindst 30 cm.

Forsigtig: temperatur

- Dele af enheden kan blive meget varme under brug. Der er risiko for forbrændinger, hvis enheden håndteres uforsigtigt.
- Rør ikke ved varme overflader. Brug passende beskyttelseshandsker, der er modstandsdygtige over for høje temperaturer (f.eks. i overensstemmelse med DIN EN 407).
- Børn og kæledyr bør ikke nærme sig apparatet uden opsyn, da der er risiko for forbrændinger.
- Vent med at rengøre apparatet, til det er kølet helt af.
- Brug ikke benzin, petroleum, alkohol eller andre brændbare stoffer til at rengøre apparatet.

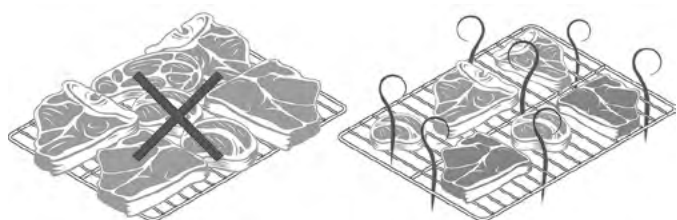
I. Safety requirements and precautions

- Proberne kan blive varme under brug. Vent, indtil de er afkøles, før du rører ved dem. Varmebestandige beskyttelseshandsker (f.eks. i henhold til DIN EN 407) anbefales.
- Fjern ikke sonden under drift - der er risiko for skoldning på grund af varm damp eller fedt.

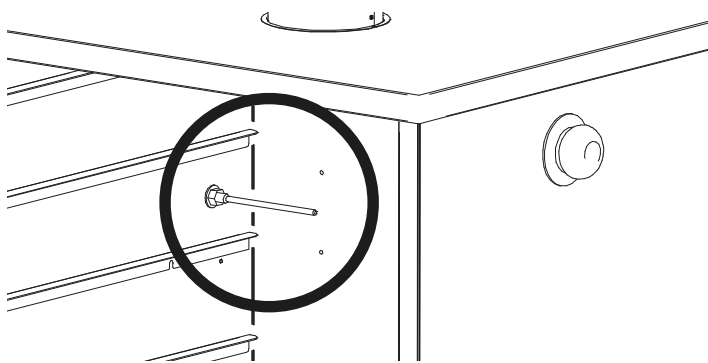
Retningslinjer for brug

- Brug ikke røgeovnen som en ovn - undgå at opretholde høje temperaturer i længere perioder.
- Efterlad ikke apparatet uden opsyn, mens det er i drift.
- Overskrid ikke apparatets maksimalt tilladte driftstemperatur.
- Brug ikke apparatet med beskadigede elektriske ledninger.
- Brug ikke røgeovnen i regnvejr, stærk vind eller storm.
- Anbring ikke apparatet i nærheden af brændbare stoffer.
- Undgå at bære løstsiddende tøj, og bind langt hår tilbage, når du bruger apparatet.
- Flyt ikke apparatet, mens det er i drift.
- Brug ikke apparatet indendørs - det er kun beregnet til udendørs brug.
- Placer ikke apparatet på steder, hvor børn og kæledyr kan komme til.
- Rør ikke ved varme dele af enheden, da der er risiko for forbrændinger. Vi anbefaler brug af passende beskyttelseshandsker, der er modstandsdygtige over for høje temperaturer (f.eks. i overensstemmelse med DIN EN 407).
- Brug ikke emballagen til at dække enheden.
- Tilslut kun apparatet til en stikkontakt med jordforbindelse eller en forlængerledning med jordforbindelse.
- Beskyt apparatet mod regn og vand.
- Tag stikket ud af stikkontakten efter hver brug.
- Rengør røgeovnen grundigt efter hver brug.
- Dæk ikke apparatet til, og placer ikke genstande på det, mens det er i drift.
- Tøm aske- og fedtbakken hver 2. til 3. time, og fyld den med frisk vand.
- Den stikkontakt, som apparatet skal tilsluttes, skal være beskyttet af en fejlstrømsafbryder med $I_r \leq 30$ mA.
- Placer ikke apparatet direkte op ad en væg - hold en afstand på mindst 30 cm.
- Ved rygning af fedtholdige fødevarer (og når der er risiko for, at fedtet smelter), skal drypbakken sikres ordentligt for at forhindre, at der drypper fedt ned på den. Vi anbefaler at bruge en ekstra metalbakke til at opsamle fedt. Bakken til opsamling af fedt skal som minimum placeres på den anden hylde fra bunden.
- Dæk ikke temperatursensoren til for at sikre, at enheden kan overvåge driftsforholdene korrekt.

Bemærk: For modellerne BB... må du kun bruge den originale fedtskål, der følger med apparatet. Hvis det er nødvendigt at udskifte den, må den ikke dække hele apparatets overflade, og der skal være mindst 5 cm frirum mellem dens kanter og apparatets vægge. Dette sikrer tilstrækkelig luftcirkulation og sikker drift.



- Placer ikke produkter på en måde, der forhindrer den frie luftstrøm, da det kan forstyrre enhedens funktion.



Instruktion om håndtering af affald af elektrisk og elektronisk udstyr (WEEE)

I henhold til gældende miljøbeskyttelsesbestemmelser må affald af elektrisk og elektronisk udstyr (WEEE) ikke bortskaffes sammen med husholdningsaffald. Elektriske apparater, såsom Borniak-røgeovnen, indeholder komponenter, der kræver korrekt bortskaffelse.

Hvordan håndterer man affaldsudstyr?

Må ikke bortskaffes sammen med husholdningsaffald. Udstyr, der er markeret med det overkrydsede skraldespandssymbol, må ikke smides ud sammen med andet husholdningsaffald.

Indsamlingssteder for WEEE

Affaldsudstyr skal afleveres på udpegede indsamlingssteder eller til autoriserede genbrugsvirksomheder. Oplysninger om det nærmeste indsamlingssted kan findes på de lokale myndigheders hjemmeside eller hos udstyrsforhandleren.

Returnering af udstyr til producenten eller forhandleren

I henhold til producentansvarssystemet kan udtjent udstyr returneres til forhandleren, når man køber en ny enhed af samme type.

Sikker bortskaffelse

Før genbrug skal du sikre dig, at enheden er koblet fra strømkilden, og at alle let aftagelige dele, som kan genbruges, er taget ud.

Indvirkning på naturressourcer

Korrekt bortskaffelse gør det muligt at genvinde råmaterialer og udnytte ressourcerne effektivt. Forkert håndtering kan føre til ineffektiv brug af materialer.

Brugernes ansvarsområder

Som bruger er du ansvarlig for at sikre korrekt bortskaffelse af affald af elektrisk og elektronisk udstyr. Manglende overholdelse af reglerne for affaldshåndtering kan resultere i administrative sanktioner.

Ved at passe på miljøet bidrager du til en bæredygtig udvikling og en optimal udnyttelse af råstoffer.

Hvis du har spørgsmål om bortskaffelse af udtjent udstyr, skal du kontakte producenten eller en autoriseret serviceudbyder.

II. Hvad der er inkluderet

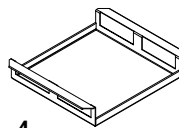
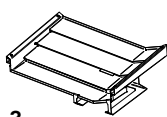
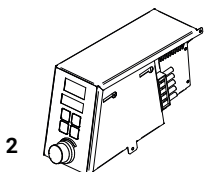
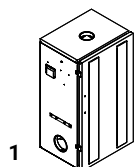


Illustrationerne afspejler ikke de faktiske dimensioner på delene:

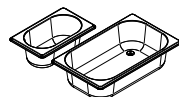
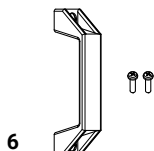
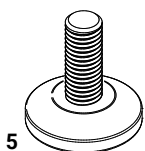
* typen af stik afhænger af distributionslandet

** type og mængde afhænger af modellen

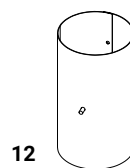
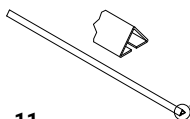
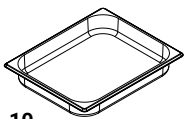
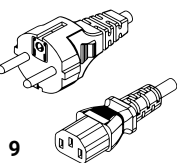
UWDT/BBST Smoker



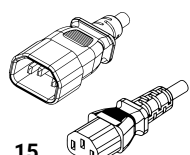
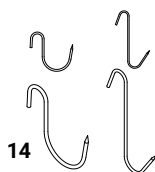
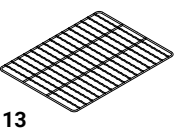
- 1 Rygeskab
- 2 Kontrolpanel
- 3 Drypbakke
- 4 Kondensator



- 5 Justerbare fødder 4 stk.
- 6 Dørhåndtag + skruer 2 stk.
- 7 Bærehåndtag 2 stk.
- 8 Beholder til vand og fedt

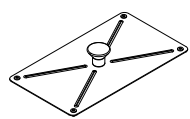
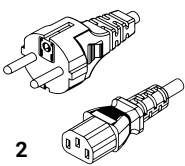
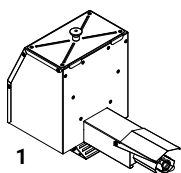


- 9 Strømkabel EU* - C13
- 10 GN 1/2 bakke (kun BB-version)
- 11 Tværstænger til ophængning 3 stk.
- 12 Skorsten med spjæld



- 13 Hylde til rygning**
- 14 Rygning af kroge**
- 15 Strømkabel C12-C13
- 16 Træflis til rygning 3x2L
- 17 Sonde

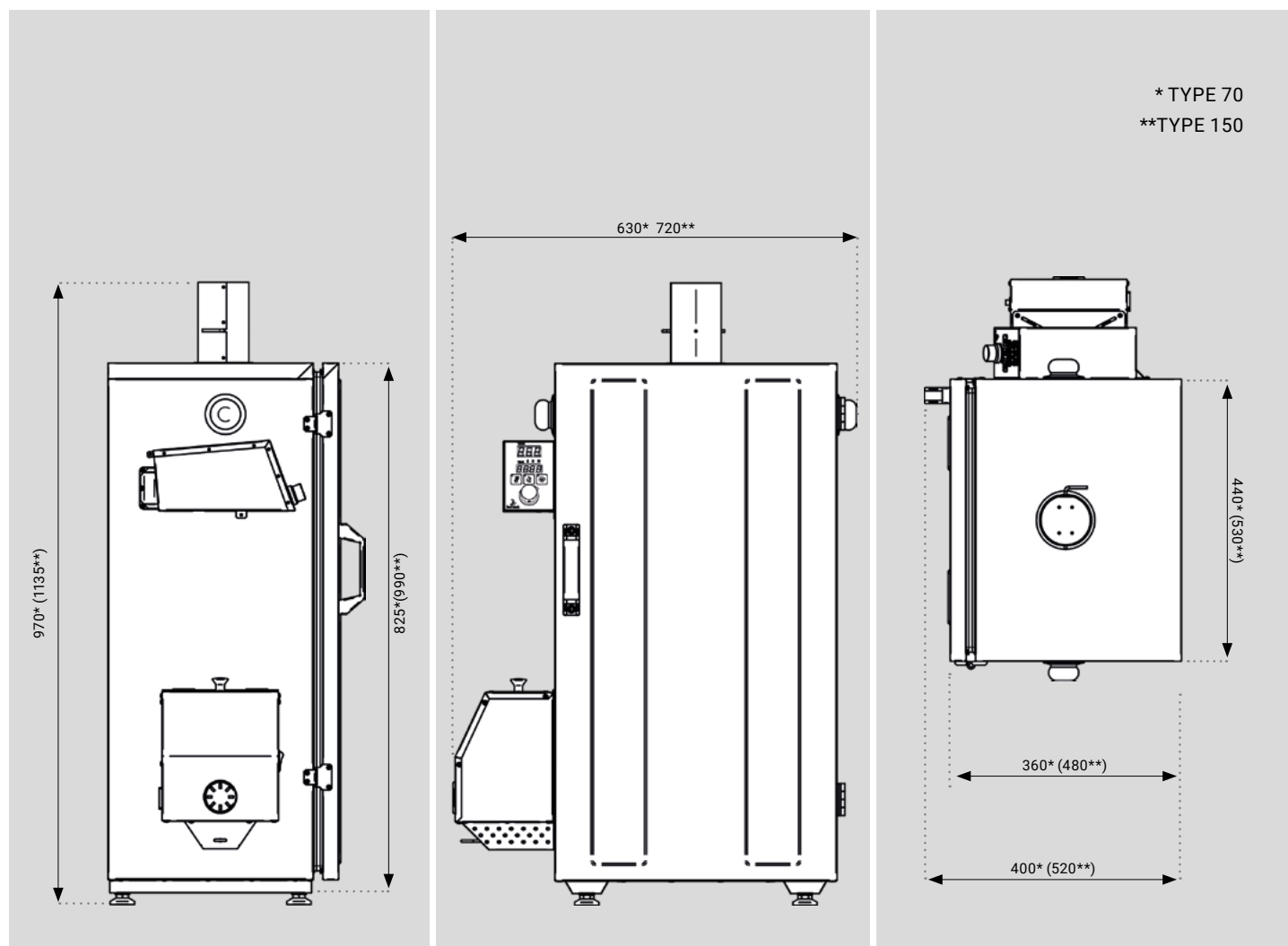
GD-01/GDS-01 Røggenerator



- 1 Røggenerator
- 2 Strømkabel EU* - C13
- 3 Dæksel til generator
- 4 Træflis til rygning 2x2L

III. Tekniske parametre

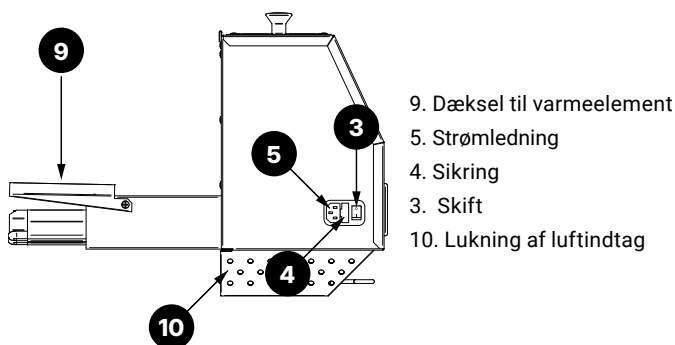
TEKNISKE PARAMETRE: RYGEOVN, RØGGENERATOR OG SKABE					
MODEL/TYPE	UWDW-70	BBDSW-70	UWDW-150	BBDSW-150	GD-01, GDS-01
NOMINEL SPÆNDING	230 V	230 V	230 V	230 V	230 V
KRAFT	615 W	1115 W	1515 W	2015 W	115 W
KAMMERVARMERENS EFFEKT	500 W	1000 W	1400 W	1900 W	110 W
SIKRING	8A (1,25A)	10A (1,25A)	8A (1,25A)	10A (1,25A)	1,25 A
KAMMERETS KAPACITET	70 L	70 L	150 L	150 L	2L
MAKSIMAL TEMPERATUR	120°C	150°C	120°C	150°C	-
KLASSIFICERING AF HUSETS INDTRÆNGNINGSBESKYTTELSE	IP20				
UDVENDIGE DIMENSIONER					
BREDDE [mm]	630		720		360
DYBDE [mm]	400		520		180
HØJDE [mm]	970		1135		250
ANVENDELIGE INDVENDIGE DIMENSIONER					
BREDDE [mm]	395		485		-
DYBDE [mm]	300		420		-
HØJDE [mm]	605		740		-



IV. Design og beskrivelse af drift

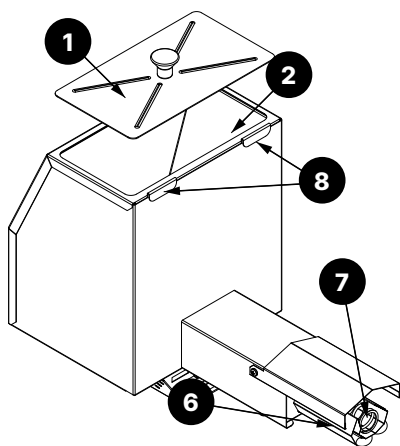
Struktur og beskrivelse af operationen GD-01/GDS-01

Udsigt til røggenerator 1



Udsigt til røggeneratoren 2

1. Omslag
2. Container
6. Varmeelement
7. Tilførsel af træflis
8. Kroge



Generator principle

- Når røggeneratoren er startet, begynder flisfremføreren (7) at rotere, og varmeelementet (6) begynder at varme op. Fremføreren transporterer kontinuerligt flisen fra beholderen (2) til varmeelementets overflade.
- Fremføreren transporterer kontinuerligt spånerne fra beholderen (2) til overfladen af varmeelementet, hvor de begynder at ulme på grund af temperaturen og udvikler røg.
- De ulmende spåner bevæger sig langs varmeelementet (6) og falder ned i en beholder med vand, hvilket forhindrer yderligere afbrænding og giver sikkerhed.

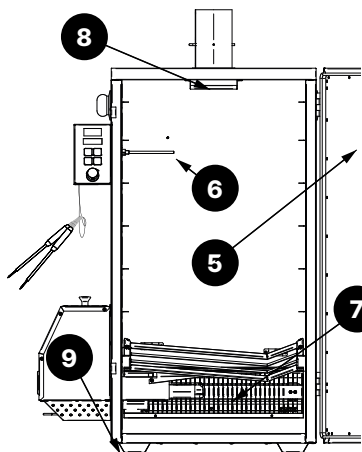
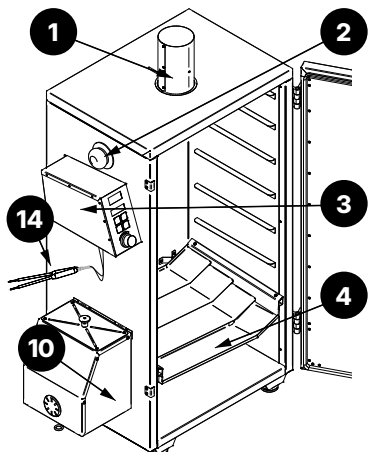
Der er to bakker i apparatet: en til at slukke nedfaldne spåner og en anden til at opsamle fedt fra røgede produkter. Røgeovnen bruger ca. 250 ml røgflis i timen. En enkelt belastning af generatoren (ca. 2 liter træflis) er tilstrækkelig til 6-8 timers røgning. Alle disse elementer garanterer præcis og effektiv røgning og sikrer fremragende resultater med minimal brugerindsats.



Når du ryger fedtholdige fødevarer (og når der er risiko for, at fedtet smelter), skal drypbakken være ordentligt fastgjort for at forhindre, at der drypper fedt ned på den. Vi anbefaler at bruge en ekstra metalbakke til at opsamle fedt. Bakken til opsamling af fedt skal som minimum placeres på den anden hyld fra bunden.

Røgkammer

1. Udsugningsskorsten med spjæld
2. Bærehåndtag
3. Elektronisk kontrolpanel
4. Drypbakke
10. Røggenerator
14. Propes



5. Døre med magnetisk lukning
6. Temperatur Målesonde
7. Varmeelement
8. Kondensator
9. Justerbare fødder

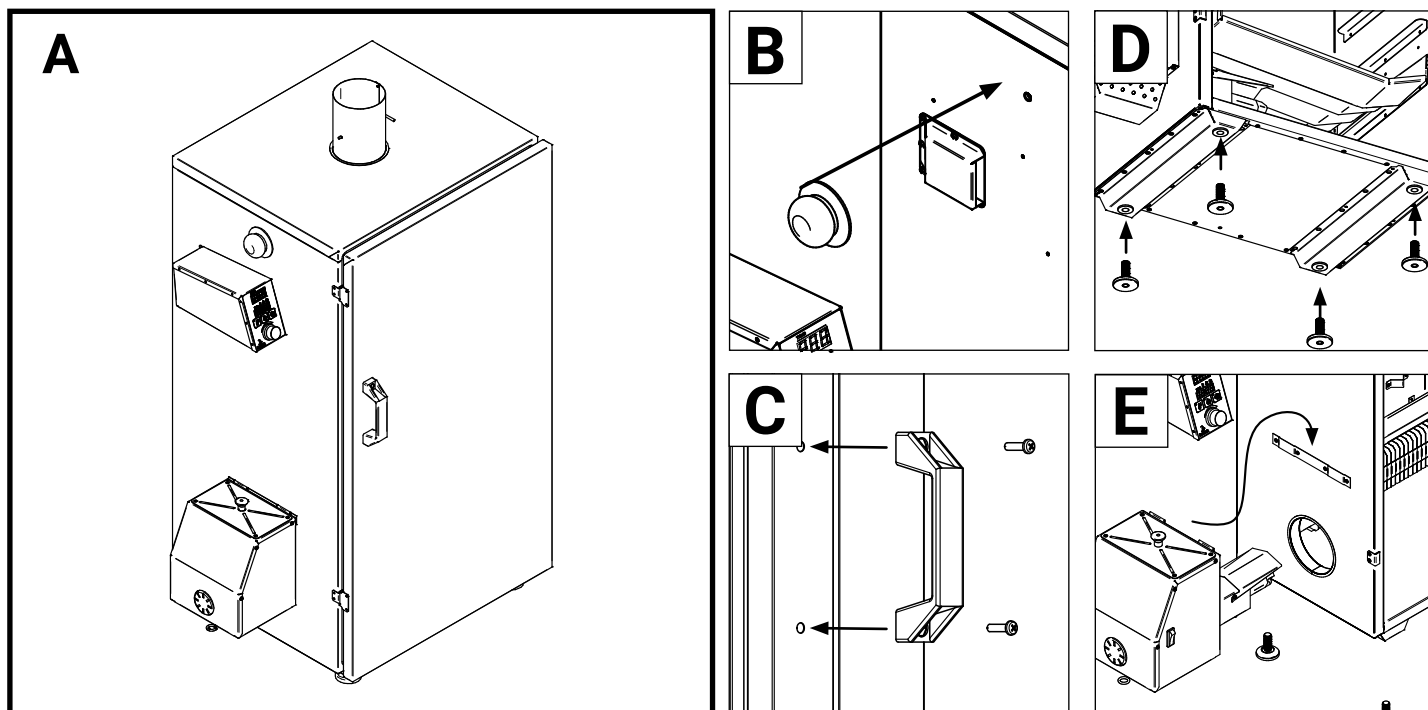
Wi-Fi-kontrolpaneler gør det muligt at tilslutte målesonder, som giver en præcis måling af temperaturen inde i kødet. Spidsen af proben skal placeres præcist i midten af det største stykke kød, så man undgår kontakt med benet. Denne placering af proberne gør det muligt for brugeren at overvåge produktets temperatur i realtid for at opnå det ideelle varmebehandlingsniveau.

Beskrivelse af operationen:

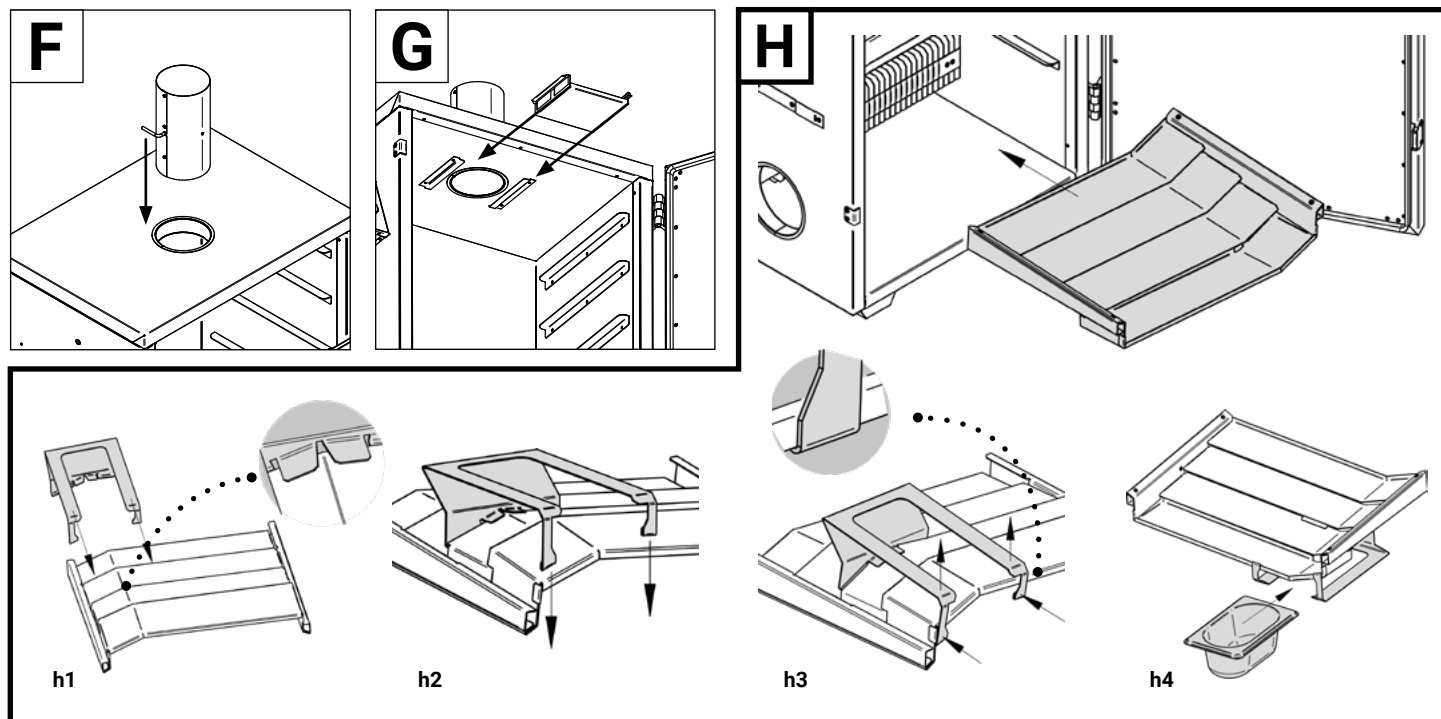
Rygeovnen fungerer efter princippet om kontrolleret røgproduktion og opretholdelse af den rette temperatur, som begge er afgørende i rygeprocessen. Her kan du se, hvordan de enkelte komponenter i apparatet arbejder sammen:

Røggeneratoren (10) producerer jævn røg, hvilket er afgørende for korrekt røgning af dine produkter. Skorstenen med spjæld (1) på toppen af røgeovnen giver dig mulighed for at regulere røgtætheden i kammeret og tilpasse den til typen af røgede produkter. Varmeelementet med radiator (7) opretholder den temperatur, du har brug for i kammeret. Du skal blot vælge den ønskede temperatur på kontrolpanelet (3) og varmeelementet justerer det automatisk. Kondensatoren (8) hjælper med at forhindre røgkondens i at dryppe ned på dine produkter. Drypbakken (4) beskytter varmeelementet og generatoren mod saft og fedt fra røget mad.

V. Montering og installation

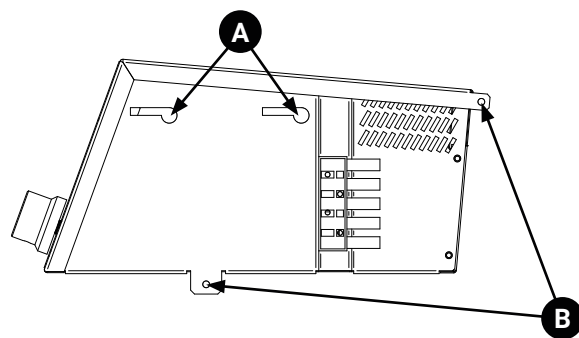
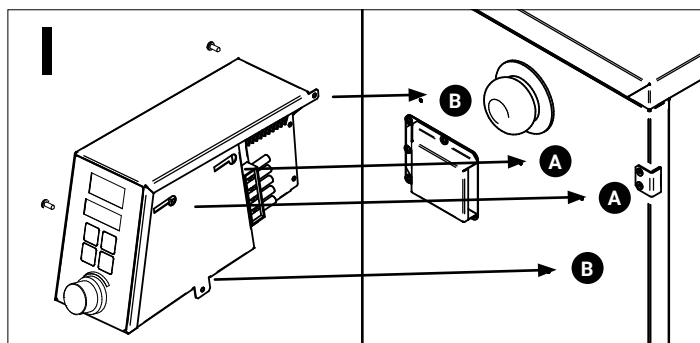


A) Tag enheden ud af æsken, kassér al unødvendig emballage, og læs brugervejledningen. **B)** Sæt bærehåndtagene på. **C)** Sæt dørhåndtaget på. **D)** Placer apparatet på det rigtige sted, vip det lidt, skru fødderne i soklerne i bunden, og juster dem for at sikre, at apparatet står i vater og lodret. **E)** Sæt røggeneratorens varmeelement ind i hullet på venstre væg. Vip generatoren lidt for at fastgøre den til kroge. **F)** Sæt skorstenen ind i åbningen på toppen af røgeovnen, og sørg for, at spjældet ikke er helt lukket for at sikre korrekt luftudskiftning i kammeret. Vi anbefaler at holde den maksimale spjældlukning på højst 70 % af luftstrømmen. **G)** Skub kondensatoren ind under skorstenen.



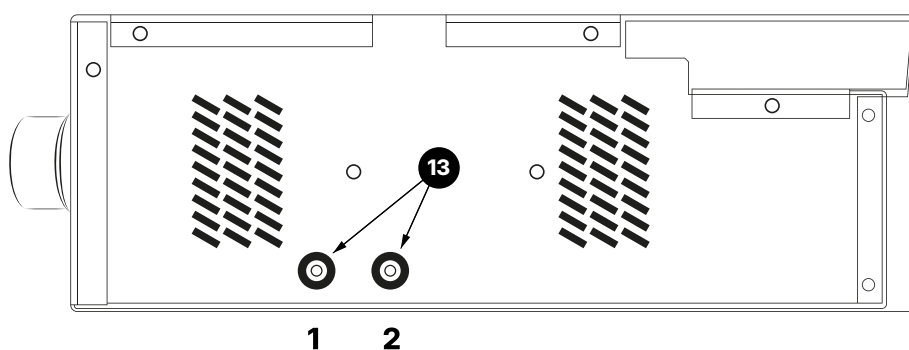
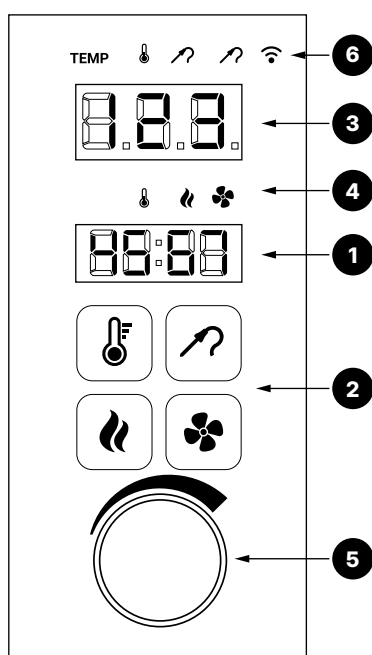
H) Monter drypbakkeholderen, før du sætter drypbakken i. Det gør du ved at vende bakken om og sætte krogene i som vist på figuren **h1**). Sæt derefter håndtaget fast på kanten af bakken som vist på figuren **h2**) og **h3**). Vend bakken om, læg den i røgeovnen, og sæt bakken i som vist på figuren **h4**).

V. Montering og installation



I) Løsn skruerne (punkt B) fra rygeovnshuset. Monter det elektroniske panel, så hullerne i panelet flugter med skruerne (punkt A). Skub panelet mod rygeovnens bagvæg, indtil stikkene på panelet og rygeovnen forbindes. Sæt skruerne i og spænd dem på de rigtige steder (punkt B).

VI. Sådan bruger du det elektroniske kontrolpanel



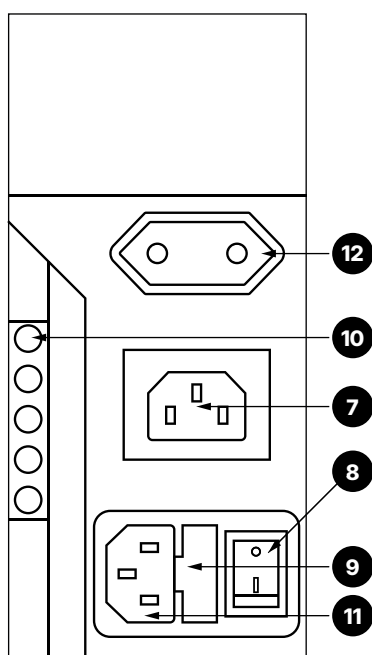
Beskrivelse:

- 1 Tidsstyringsens display
- 2 Funktionsknapper
- 3 Temperaturregulatorens display
- 4 Informations-LED'er til displayet (1)
- 5 Knap til indstilling af temperatur
- 6 Informations-LED'er til displayet (2)

- 7 Strømuttag til røggeneratoren
- 8 Hovedafbryder
- 9 Sikring
- 10 Elektrisk stik - Tilslutning til kammeret
- 11 Strømstik - tilslutning til strømforsyning
- 12 Steckdose des Luftentfeuchters
- 13 Buchsen für Sonde 1 und Sonde 2

Forbindelse:

Inden du påbegynder tilslutningen, skal du sikre dig, at enheden er frakoblet strømkilden. Start med at montere panelet på kabinettet ved hjælp af stikdåsen (10), som beskrevet i kapitlet "Montering og installation". Hvis du bruger en dehydrator (valgfrit tilbehør, medfølger ikke enheden), skal du tilslutte den til dehydratorens stikdåse (6). Tilslut røgudvikleren til generatorens stikdåse (7), og tilslut hovedstrømkablet til stikdåsen (11). Vær opmærksom på, at alle stik er korrekt isat for at undgå skader på enheden eller fejlfunktion.



Ændring af indstillet temperatur:

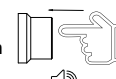
Tryk på drejeknappen



Indstil den ønskede temperatur



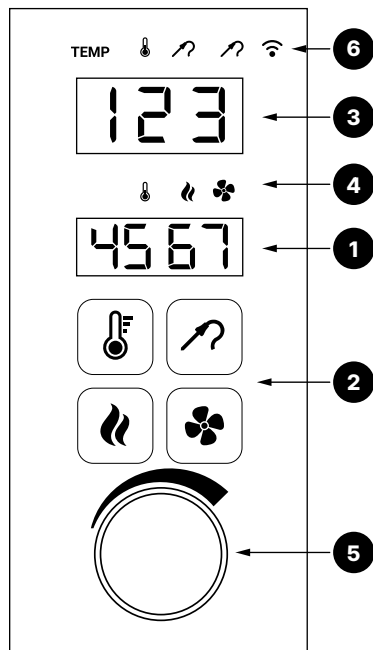
Tryk igen



Tilslutning og indstilling af temperaturfølere.

Følerne er udstyret med et 3,5 mm jackstik. Tilslut dem til de to stik på undersiden af panelet (Pos. 13). Stikkene er permanent mærket med "1" og "2", så det er let at identificere, hvilken føler der er ansvarlig for hvilken måling. Stikkene skal sættes helt i. Enheden genkender de tilsluttede følere automatisk – ingen konfiguration er nødvendig. Dette er en hurtig og intuitiv løsning, der øger brugervenligheden og målenøjagtigheden.

VI. Brug af det elektroniske kontrolpanel



Indstilling af tid:

For at indstille tiden for en bestemt funktion skal du trykke på den tilsvarende knap*. og hold den nede i 2 sekunder.

De første to felter til indstilling af tiden blinker på displayet (1). Indstil den tilsvarende værdi ved at dreje på knappen (5), og bekræft ved at trykke på knappen.

De næste to felter til indstilling af minutterne begynder at blinke på displayet. Indstil den tilsvarende værdi ved at dreje på knappen (5), og bekræft ved at trykke på knappen.

Timeren startes*, og tiden for en bestemt funktion tælles ned, og displayet begynder at blinke. Når nedtællingen er slut, slukkes funktionen automatisk. .

Indstilling af tid: Det fremhævede symbol (4) viser den aktuelt valgte funktion, som tiden vises for (1). Ved at dreje på knappen (5) kan du ændre det fremhævede symbol (4) og den viste funktionstid. **Slukningstid:** Følg instruktionerne for at indstille tiden. Indstil værdien til 00:00

Temperaturmåling med sensorer

Enheden gør det muligt at måle produkters indre temperatur ved hjælp af sensorer.

Sådan bruger du denne funktion:

1 Tilslut sondekablet til den tilsvarende tilslutning på kontrolpanelet.

2 Placer spidsen af proben nøjagtigt i midten af det største stykke kød.

3 Sondetemperaturen vises på temperaturdisplayet(3). 4.

4 Rør ikke ved proben umiddelbart efter rygning - den kan være varm.

For at sikre, at røgeovnen slukker, når den korrekte temperatur er nået inde i kødet, skal du indstille den ønskede temperatur på kontrolpanelet. Tryk på sonde-knappen for at skifte mellem visning af kammertemperaturen og temperaturen på sonde 1 og sonde 2. Når den tilsvarende sonde vises, skal du trykke på drejeknappen (5) for at indstille måltemperaturen og bekræfte valget med endnu et klik. Så snart sonden har nået måltemperaturen, slukker apparatet automatisk. Hvis du indstiller måltemperaturer for begge sonder, slukker røgeovnen først, når begge sondetemperaturer er nået.



Du kan indstille driftstiden for hver af de tre funktioner, dvs. opvarmning, røggenerator eller dehydrator. Hvis tiden ikke er indstillet, viser displayet (1), hvor lang tid der er gået, siden funktionen blev aktiveret. Den elektroniske temperaturstyring opnår den indstillede temperatur ved cyklisk at tænde og slukke for varmeelementet i røgeovnen og derved opretholde en konstant, indstillet temperatur.



Aktivér opvarmningen: Start kontrolpanelet ved hjælp af kontakten (8), tryk på på kontrolpanelet. Indikatoren tændes, og varmfunktionen aktiveres.



Aktivér røggeneratoren: Før aktivering skal du sørge for, at røggeneratoren er placeret korrekt i henhold til instruktionerne i afsnittet "Montering og installation". Sørg for, at tænd/sluk-knappen på røggeneratoren er tændt. Start derefter kontrolpanelet ved hjælp af kontakten (8). Tryk på på kontrolpanelet. Lyset på knappen tændes, hvilket indikerer, at røggeneratoren er blevet aktiveret.



Aktivering af dehydratoren (valgfrit): Før du aktiverer den, skal du sørge for, at dehydratoren er tilsluttet korrekt til rygeovnen i henhold til instruktionerne. (Husk: Dehydratoren kan ikke tilsluttes skabet samtidig med røggeneratoren!) Start kontrolpanelet ved hjælp af kontakten (8). Tryk på på kontrolpanelet. Lyset på knappen tændes, hvilket indikerer, at dehydratoren er blevet aktiveret. Bemærk: Når dehydratoren er aktiveret, slukkes røggeneratoren.



Tænde for probe 1 og 2: Sørg for, at proberne er korrekt tilsluttet WiFi-controlleren, før de tændes.

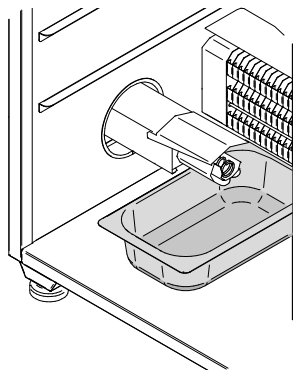
Husk at gøre det: Aktivér kontrolpanelet med kontakten (2). Tryk på på kontrolpanelet. Lyset på knappen lyser, hvilket indikerer, at proben/proberne er blevet tændt.

Kort presse - tænder/slukker funktionen Langt tryk 2 sek - indstiller tiden Indikatoren er tændt - funktionen er tændt.
Indikator blinker - funktion aktiveret med timer

VII. Første opstart / første rygning

Forvarmning

1. Fyld den store bakke halvt op med vand, og placer den under generatorens varmeelement. Sørg for, at drypbakken til fedt sidder korrekt i drypbakken. Læg de røgflis, der følger med apparatet, i generatorens beholder. Indstil skorstensspjældet i en 45 graders vinkel.



2. Tilslut generatoren og rygeskabet til et 230 V-netværk med beskyttende jordforbindelse. Tænd for røggeneratoren og rygeskabet. Indstil temperaturen til ca. 80 °C på det elektroniske panel (se: Sådan bruger du det elektroniske kontrolpanel).

3. Forvarm røgeovnen i ca. 2 timer. Det fjerner teknologiske lugte og skaber en indledende krydring af enheden. Når forvarmningsprocessen er afsluttet, kan du begynde den egentlige rygning.

Første rygning

Generel metode til rygning af kød og fisk:

1. Hæld vand i bakken til brændte spåner. Indstil skorstensspjældet i en 45 graders vinkel.

2. Forvarm røgeovnen til 60 °C, og læg produkterne i røgeovnen, når den ønskede temperatur er nået. Sørg for, at der er træflis i beholderen til røggeneratoren, og tænd derefter for røggeneratoren.

3. Ryg i 2-3 timer, og derefter temperaturen til 90 °C, og fortsæt med at ryge, indtil produkterne har nået den korrekte indre temperatur.

Husk det!

Alle produkter, du vil ryge, skal være tørre. Vådt eller utilstrækkeligt tørret kød kan afgive overskydende fugt, hvilket kan resultere i en bitter smag og grimme striber på produkterne. Jo tørrere produkterne er, jo kortere er røgetiden.

Den tid, det tager at nå den rette temperatur inde i produkterne, afhænger af deres størrelse. Jo større tværsnit, jo længere røgetid. Til fisk og pølser skal du bruge ca. 1 time, til mørbrad 1-2 timer og til skinke 3-4 timer.

Besøg vores hjemmeside for detaljerede opskrifter og røgemetoder.



Den første røg vil begynde at komme frem ca. 5 minutter efter, at processen er begyndt. Brug af røgeovnen kræver ingen særlige færdigheder så du kan opnå fremragende rygeresultater med minimal indsats.

- Apparatet kan ikke nå en temperatur, der er lavere end den omgivende temperatur i kammeret.

- Hvis du ikke bruger koldrøgsadapteren, kan temperaturen i kammeret stige til 70 °C, afhængigt af røgeovnsmodellen og vejrforholdene. Det skyldes, at røggeneratoren producerer varme ved at afbrænde røgflisen, hvilket igen øger temperaturen inde i enheden.

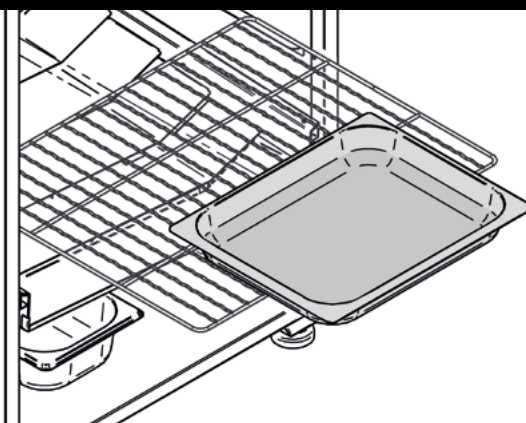
- Før den ønskede temperatur er nået, sænkes opvarmningsprocessen for at undgå at overskride den indstillede værdi. Det kan tage lidt tid, før apparatet når den ønskede temperatur.

- Røggeneratorbeholderen bør kun fyldes med røgflis, der er anbefalet af enhedens producent.

- Bakken til brændt flis skal rengøres og genopfyldes med vand hver 2.-4. time.



Høje temperaturer kan få fedtet til at smelte. Brug en ekstra bakke (placer den ikke på separatorbakken) for at forhindre, at overskydende fedt drypper ned på separatorbakken.



Korrekt placering af bakken er vist i figuren ovenfor.

Sonde

Når du bruger et stegetermometer i kødet, skal du sørge for at stikke det dybt og præcist ind for at få en pålidelig temperaturlæsning, før du placerer det i rygekammeret.

Ved at bruge sonden kan rygningen afsluttes nøjagtigt, når måltemperaturen inde i produktet er nået.

Detaljerede retningslinjer kan findes på producentens hjemmeside eller i opskriftsdata-basen.

VIII. Sådan passer du på din rygeovn

Noter

- Før du begynder at rengøre, skal du sørge for, at kabinettet er koblet fra strømforsyningen.
- Når du rengør rygeovnen indvendigt, skal du være særlig forsigtig, når du håndterer tynde elementer for at undgå snitsår.
- Brug ikke produkter, der indeholder klor, blegemiddel eller stærke syrer eller baser til rengøring. Før du bruger et produkt, skal du teste det på et ubemærket sted.
- Brug ikke højtryksrenser, da det kan beskadige det elektriske varmeelement i rygekammeret.

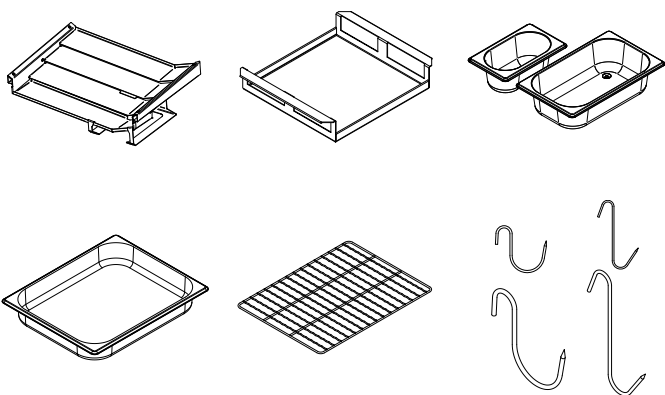


Den almindelige opfattelse af, at man ikke kan tilberede andre produkter i samme røgeovn, når man har røget fisk, er forkert. Aromen fra et produkt påvirker ikke smagen eller lugten af et andet.

Rengøring af tilbehør



Elementer som drypbakke, kondensator, bakker, tværstænger, riste og kroge tåler maskinopvask.



Rengøring af indersiden



Rengør røgeovnen med et rengøringsmiddel til rustfrit stål eller en blanding af vand og opvaskemiddel med en grov klud eller svamp. Undgå metalbørster, der kan ridse overfladen. Skyl efter med vand, og tør efter med en klud.

Rengøring af prober Målesonder



Når den er kølet af, rengøres proben forsigtigt med vand og opvaskemiddel,

og hele røret må ikke nedsænkes i vand. Brug ikke aggressive kemikalier eller metalbørster - det kan beskadige probepidsen.

Rengøring af huset Rustfrit stål



Hvis der er aflejringer af fedt eller snavs på huset, skal røgeovnen rengøres med et rengøringsmiddel til rustfrit stål eller en blanding af vand og opvaskemiddel. Ståloverfladen skal rengøres med en grov klud eller svamp. Undgå grove metalbørster, der kan ridse overfladen. Efter rengøring af overfladen anbefaler vi at bruge et plejeprodukt til polerede overflader i rustfrit stål. Sådanne produkter lukker de fine porer med et tyndt, antistatisk beskyttelseslag og giver overfladen en flot glans.

Rengøring af huset Aluzink-stål



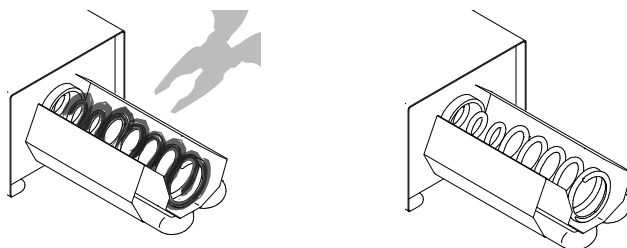
Bemærk:

- Brug ikke skurepulver, nitroopløsningsmidler, kloropløsninger, aromatiske rengøringsmidler eller midler, der indeholder ammoniumchlorid eller natriumsalte.
 - Kraftig skrubning kan beskadige metalbelægningen.
- Hvis der er aflejringer af fedt eller snavs på huset, skal det rengøres med en blanding af vand og opvaskemiddel med en blød klud eller svamp. Undgå grove metalbørster, der kan ridse overfladen. Ved kraftigere pletter skal du bruge et mildt rengøringsmiddel til aluminium og galvaniserede overflader. Test altid rengøringsmidlet på et usynligt sted for at sikre, at det er sikkert for den overflade, du skal rengøre.

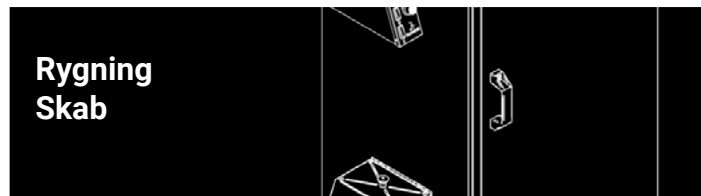
Rengøring af røggeneratoren



Under drift af enheden dannes der røgaflejringer på dele af chippen, som skal rengøres og fjernes efter hver 6-8 timers drift af generatoren. Brug en tang, en stålbørste eller et andet stump instrument til dette formål. Hvis røgaflejringerne ikke fjernes, kan det resultere i, at enheden ikke fungerer korrekt, og i værste fald kan den blive beskadiget.



IX. Fejlfinding



Røgeovnen bliver ikke varm.

Mulige årsager og løsninger:

Tjek den indstillede temperatur

For at indstille den ønskede temperatur skal du trykke på knappen, indstille den passende værdi og derefter trykke på knappen igen for at bekræfte.

Timer-panel: Tryk på temperaturknappen - LED'en ved siden af knappen skal lyse eller blinke for at vise, at varmeindstillingen er aktiveret.

Beskadiget varmeelement

Når varmeelementet er i drift, skal prikken i nederste højre hjørne af temperaturdisplayet lyse eller blinke. Det indikerer, at varmeelementet fungerer. Hvis lyset er tændt, og varmelegemet ikke varmer, skal du kontakte din forhandler eller dit servicecenter.

Hvis kontrolpanelet fungerer korrekt, men røgeovnen ikke bliver varm. Kontakt din forhandler eller dit servicecenter. Et beskadiget varmeelement kan være årsagen.

Når man tænder for varmen, opstår der en kortslutning.

Mulige årsager og løsninger:

Den elektriske tilslutning må kun foretages af en kvalificeret elektriker i overensstemmelse med internationale og nationale standarder for elektriske installationer.

Forbindelsen er blevet fugtig.

Sluk for strømmen, og tag derefter strømkablet ud af kontrolpanelet. Fjern panelet fra røgeovnskabinettet, skru stikhuset af og fjern det, og tjek, om der er fugt omkring ledningerne. Hvis der er fugt, skal du tørre forbindelsen. Tilslut derefter kontrolpanelet i henhold til instruktionerne, og kontroller, om problemet er løst.

Beskadiget elektrisk installation eller elektrisk varmeelement

Sluk for strømmen, og tag strømkablet ud. Skru dækslet til hovedvarmeelementet af, og fjern det. Afbryd ledningerne fra varmeelementet, og fastgør dem med isolerende tape for at sikre, at de ikke kommer i kontakt med hinanden eller huset, og for at forhindre menneskelig kontakt. Tilslut strøm til enheden, og tænd for opvarmningen. Hvis kabinettet forårsager en kortslutning, er årsagen en beskadiget elektrisk installation. Hvis dette ikke er tilfældet, er det elektriske varmeelement beskadiget. Kontakt din forhandler eller dit servicecenter.

Temperaturen stiger kun til ca. 80-100 °C, selv om der er indstillet en højere værdi, eller opvarmningsprocessen tager meget længere tid end normalt.

Mulige årsager og løsninger:

Apparatet må ikke tilsluttes en skorsten eller et ventilationssystem,

da det kan trække luft ud af kammeret og få det til at køle ned. Der er også risiko for, at træfliisen antændes og forårsager brand i røgeovnen.

Vejrforhold

Sørg for, at vejrforholdene er gunstige, f.eks. at der ikke er stærk vind eller meget lave temperaturer. Under ekstreme vejrforhold som disse kan røgeovnen have svært ved at nå den indstillede temperatur.

Beskadiget termokontakt

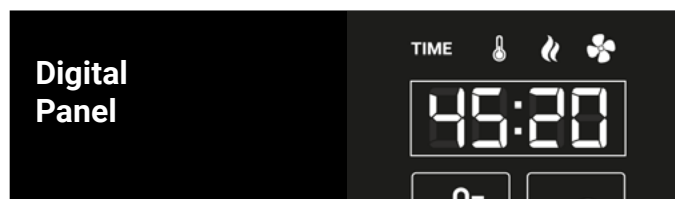
Hvis ovenstående trin ikke løste problemet, betyder det, at termokontakten er beskadiget. I så fald skal du kontakte din forhandler eller et servicecenter for at få apparatet diagnosticeret og repareret.

Temperaturen opvarmer først kammeret til en bestemt værdi, falder derefter med omkring 30 °C og stiger så igen.

Mulige årsager og løsninger:

- Beskadiget termokontakt

I så fald skal du kontakte din forhandler eller et servicecenter for at få apparatet diagnosticeret og repareret.



Panelet viser fejlmeddelelsen "E.rr." efter tilslutning og aktivering

Mulige årsager og løsninger:

Ingen forbindelse mellem panel og kabinet.

Sluk for strømmen (8), og tag derefter strømkablet ud af kontrolpanelet. Fjern panelet fra rygeskabet, og sørg for, at der ikke er fremmedlegemer i stikket (10). Tilslut kontrolpanelet i henhold til instruktionerne, og kontroller, om problemet er løst.

Ledningerne til temperatursonden er løse.

Den elektriske tilslutning må kun foretages af en kvalificeret elektriker i overensstemmelse med internationale og nationale standarder for elektriske installationer.

Sluk for strømmen (8), og tag derefter strømkablet ud af kontrolpanelet. Fjern panelet fra røgekabinettet, skru stikhuset af og fjern det, og kontroller, at kablet er korrekt fastgjort i tilslutningsterminalen. Tilslut kontrolpanelet i henhold til instruktionerne, og kontroller, om problemet er løst.

Hvis ovenstående løsninger ikke virker, er temperaturproben sandsynligvis beskadiget.

Kontakt din forhandler eller dit servicecenter for at få den repareret.

Det digitale TIMER-panel viser "F1"-symbolet

Det digitale TIMER-panel viser symbolet "F1"; det vises, hvis der opstår en strømafbrydelse, mens enheden er i drift. Tryk på knappen eller drej

IX. Fejlfinding

nappen for at genoprette korrekt drift.

Symbolet "F1" kan også vises, hvis varme-, ryge- eller dehydreringsfunktionerne ikke er blevet slået fra, mens apparatet er slukket. Husk at sikre dig, at alle funktioner er slået fra, før du slukker for apparatet.

Det digitale panel udsender enten et lydssignal eller viser en negativ temperatur.

Dette indikerer, at temperatursensoren eller kontrolpanelet er beskadiget. Kontakt din forhandler eller dit servicecenter.

Kontrolpanelet tænder ikke.

Mulige årsager og løsninger:

Ingen strøm.

Kontrollér, at strømkablet er korrekt tilsluttet betjeningspanelet og 230V-stikket.

Tjek hovedafbryderen i kontrolpanelet.

Hvis hovedafbryderen ikke virker, ikke kan tændes eller ikke lyser, når den er tændt, betyder det, at den indbyggede stikkontakt er beskadiget. Kontakt din forhandler eller dit servicecenter.

Tjek sikringen.

Sluk for strømmen, og tag strømkablet ud. Fjern sikringen (20 mm), og udskift den med en ny. Hvis sikringen ikke kan fjernes, betyder det, at det integrerede stik er beskadiget. Kontakt din forhandler eller dit servicecenter.

Panelet udsender et kontinuerligt lydssignal.

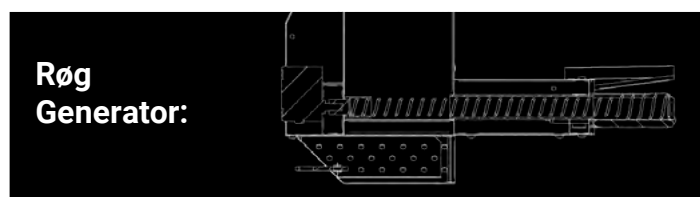
Mulige årsager:

Beskadiget temperatursensor.

Please contact your dealer or service center.

Kammertemperaturen oversteg 170 °C.

Der er sandsynligvis gået ild i fedtet. Brug en brandslukker til at slukke ilden i rygeovnen.



Røggeneratoren virker ikke

Mulige årsager og løsninger:

Tjek forbindelsen

Sæt kontakten på strømkablet i tændt position. Tilslut generatorens C-13 C14-forlængerledning til kontrolpanelet, og aktiver røgknappen. Timer-panel: Tryk på røgknappen - LED'en ved siden af knappen skal lyse eller blinke for at indikere, at rygningen er aktiveret.

Tjek sikringen.

Der sidder en 20 mm sikring i strømstikket på generatoren. Sluk for strømmen, og tag strømkablet ud. Fjern og udskift sikringen.

Beskadiget forbindelse i panelet

Tilslut røggeneratoren direkte til en 230 V-stikdåse ved hjælp af det medfølgende strømkabel. Hvis generatoren virker, når du tilslutter den, betyder det, at røgmaskinens kontrolpanel er beskadiget. Kontakt din forhandler eller dit servicecenter.

Når man tænder for generatoren, udløses fejlstrømsafbryderen.

Mulige årsager og løsninger:

Fugt i varmesystemet.

Hvis du bruger en koldrøgsadapter, skal du frakoble den og tilslutte generatoren direkte til røgeovnen; den må ikke startes. Indstil temperaturen i røgeovnen til 120 °C, tænd for varmen, og lad den stå i 120 minutter. Sluk derefter for varmen, og kontroller røggeneratoren. Hvis afbryderen stadig slår fra, skal du kontakte din forhandler eller dit servicecenter.

Når man tænder for generatoren, opstår der en kortslutning.

Mulige årsager og løsninger:

Beskadiget strømkabel.

Turn off the power, remove the power cable or the extension cord connected to the panel. Check the cable for damage.

Beskadiget elektrisk installation eller varmeelement.

Den elektriske tilslutning må kun foretages af en kvalificeret elektriker i overensstemmelse med internationale og nationale standarder for elektriske installationer.

Sluk for strømmen, og frakobl strømkablet. Skru generatorens nederste hus af, og fjern det. Afbryd ledningerne fra varmeelementet, og fastgør dem med isolerende tape for at sikre, at de ikke kommer i kontakt med hinanden eller huset, og for at forhindre menneskelig kontakt. Tænd for generatoren. Hvis generatoren forårsager en kortslutning, er årsagen en beskadiget elektrisk installation. Hvis det er tilfældet, anbefaler vi at udskifte den elektriske installation.

Hvis den elektriske installation ikke er beskadiget, skyldes problemet en beskadiget varmeelement. Hvis dette er tilfældet, anbefaler vi at udskifte varmeelementet.

Kontakt din forhandler eller dit servicecenter for at få den udskiftet.

Der udvikles ingen røg.

Mulige årsager og løsninger:

Ingen chips.

Tjek, om der er flis i beholderen, hvis ikke, så fyld beholderen med rygefis i henhold til vejledningen.

Fugtige træspåner.

Hæld spånerne ud af røggeneratoren. Hvis der sidder spåner fast omkring fjederen, kan du prøve at skrabe dem ud med et værktøj, f.eks. en skruetrækker. Fyld beholderen med nye rygefis i henhold til vejledningen.

Forkert fraktion af træflis.

Hvis du ikke bruger original rygefis, kan flisen sætte sig fast i be-

IX. Fejlfinding

holderen afhængigt af fraktionen. Fjern træflisen fra beholderen, og fyld den med original rygeflis i henhold til vejledningen.

Der går ild i chips - ingen røg.

Sluk for generatoren, og vent, til flammen går ud.

Fjern om nødvendigt generatoren, og sluk flammen.

Mulige årsager og løsninger:

Ulmende træflis udsat for vindstød.

Afskærm røgeovnen mod vinden. Tilslut ikke rør til røgeovnens røgudgang. Brug røgeovnen udendørs i henhold til brugsanvisningen.

Hvis ovenstående trin ikke løser problemet, betyder det, at det elektriske varmeelement er beskadiget. Kontakt din forhandler eller dit servicecenter.

Træflis transporteres ikke fra beholderen til varmeelementet.

Mulige årsager og løsninger:

Beskadiget fjederindføring.

Sluk for strømmen, og tag strømkablet ud. Vent på, at varmeelementet køler ned. Skru fremføreren ud og fjern den fra varmeelementets side, og tjek for skader. Kontakt din forhandler eller dit servicecenter.

Beskadiget motor eller kondensator.

Kontakt din forhandler eller dit servicecenter.



Dehydrator

Dehydratoren vil ikke tænde.

Mulige årsager og løsninger:

Ingen strøm.

Tilslut dehydratorens netledning til kontrolpanelet, tænd for dehydratorknappen, Tidspanel: Tryk på dehydratorknappen - LED'en ved siden af knappen skal lyse eller blinke.

Kontrollér strømkabelforbindelsen i dehydratoren.

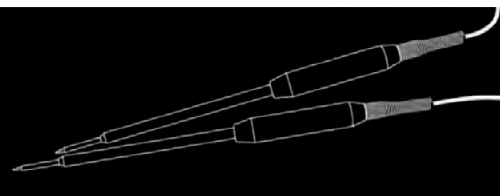
Den elektriske tilslutning må kun foretages af en kvalificeret elektriker i overensstemmelse med internationale og nationale standarder for elektriske installationer.

Sluk for strømmen, og tag strømkablet ud. Skru stikhuset af og fjern det fra dehydratoren, og tjek, at ledningerne sidder korrekt fast.

Hvis ovenstående løsninger ikke virker, er temperaturproben sandsynligvis beskadiget.

Kontakt din forhandler eller dit servicecenter.

Sonde:



Ingen temperaturaflysning fra proben

Mulige årsager og løsninger:

Sonden er ikke korrekt forbundet til kontrolpanelet.

Tjek forbindelsen.

Probestikket er snavset eller gennemblødt.

Afbryd og rengør forsigtigt.

Indikeret fejl "E.rr." på kontrolpanelet

Beskadiget sensor- eller probekabel
Kontakt kundeservice.

X. Borcook-applikationen



Den nye Wi-Fi-controller i din Borniak-røgeovn giver dig fuld kontrol over røgningsprocessen fra dine mobile enheder. Med den dedikerede BorCook-app kan du:

Fjernstyring af røgeriet. Indstil temperatur, driftstid og røggenerering direkte fra din smartphone eller tablet.

Overvåg røgningsprocessen i realtid. Applikationen viser de aktuelle driftsparametre for kammeret og den interne temperatur af produkterne (ved hjælp af prober).

Brug de gemte programmer. Vælg færdige røgningsprofiler eller opret dine egne opskrifter.

Modtag notifikationer. Applikationen informerer om, når arbejdsfasen er afsluttet, den indstillede temperatur er nået, eller der skal fyldes flis på.

Opdater driver-softwaren. Din enhed er altid kompatibel med de nyeste funktioner.

Installation af BorCook-applikationen

Besøg hjemmesiden www.borcook.com

Der finder du de seneste oplysninger, direkte links til butikker og teknisk support. Download appen fra Google Play eller App Store. Opret en brugerkonto og log ind. Følg instruktionerne på skærmen for at parre appen med røgeovnen.