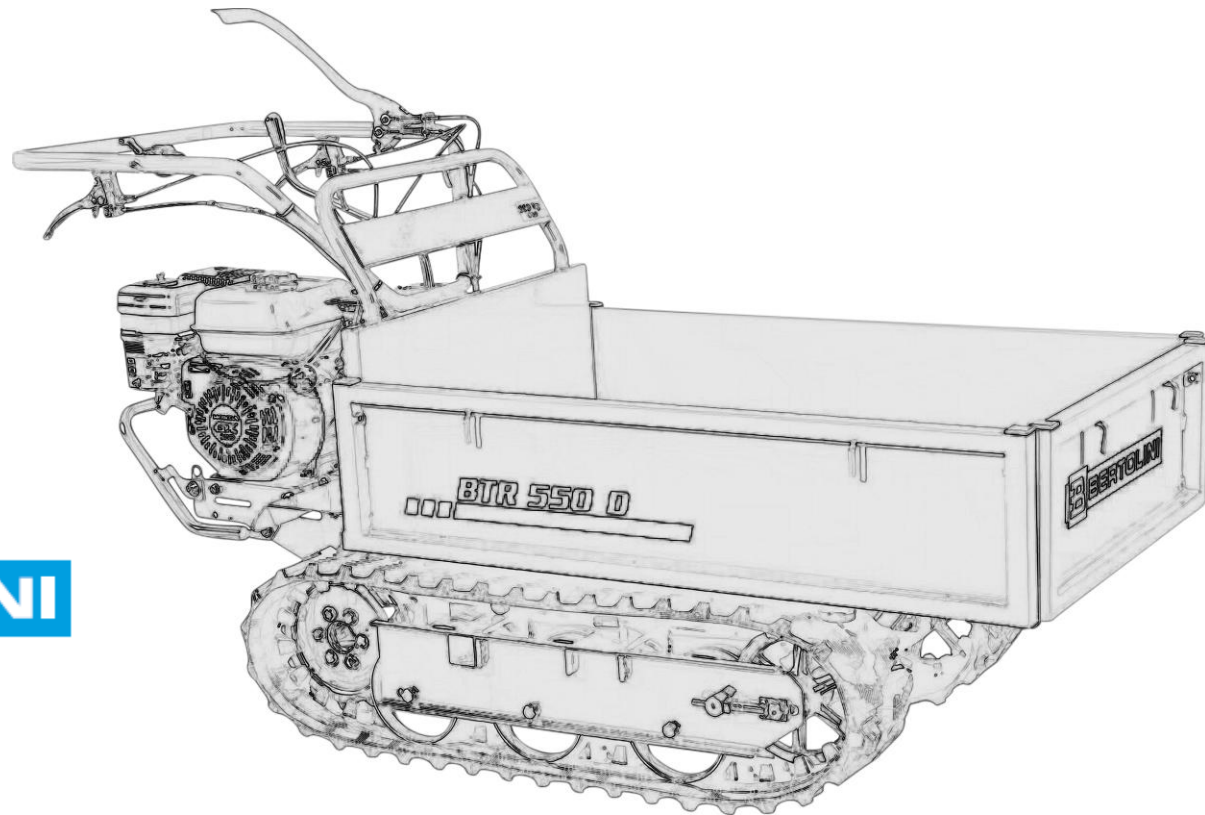


BERTOLINI MINIDUMPER

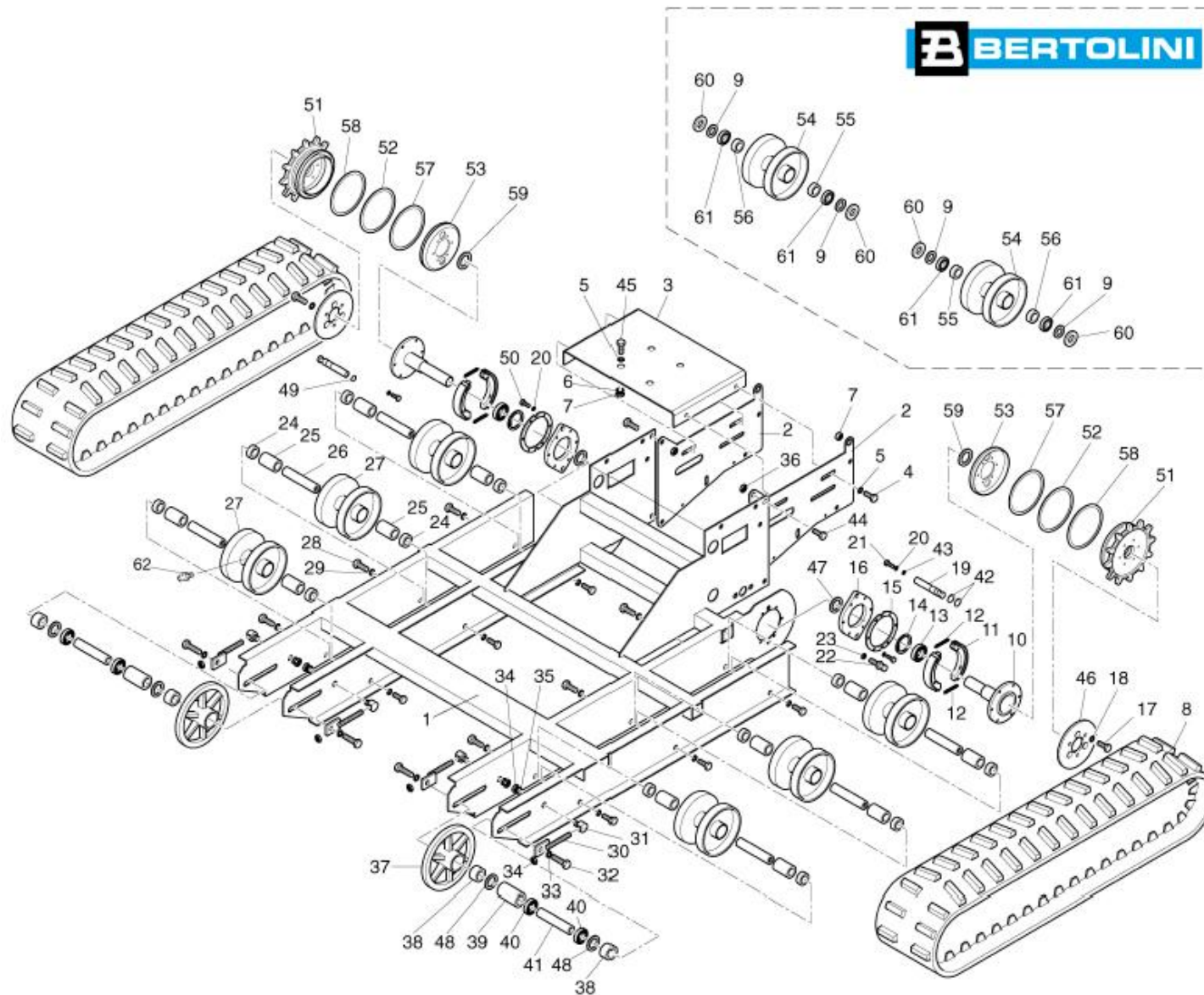
BTR 550 D med GX160 Honda motor



RESERVEDELSKATALOG TIL
9074187

10.06.2026 (V1)

FIGUR 1



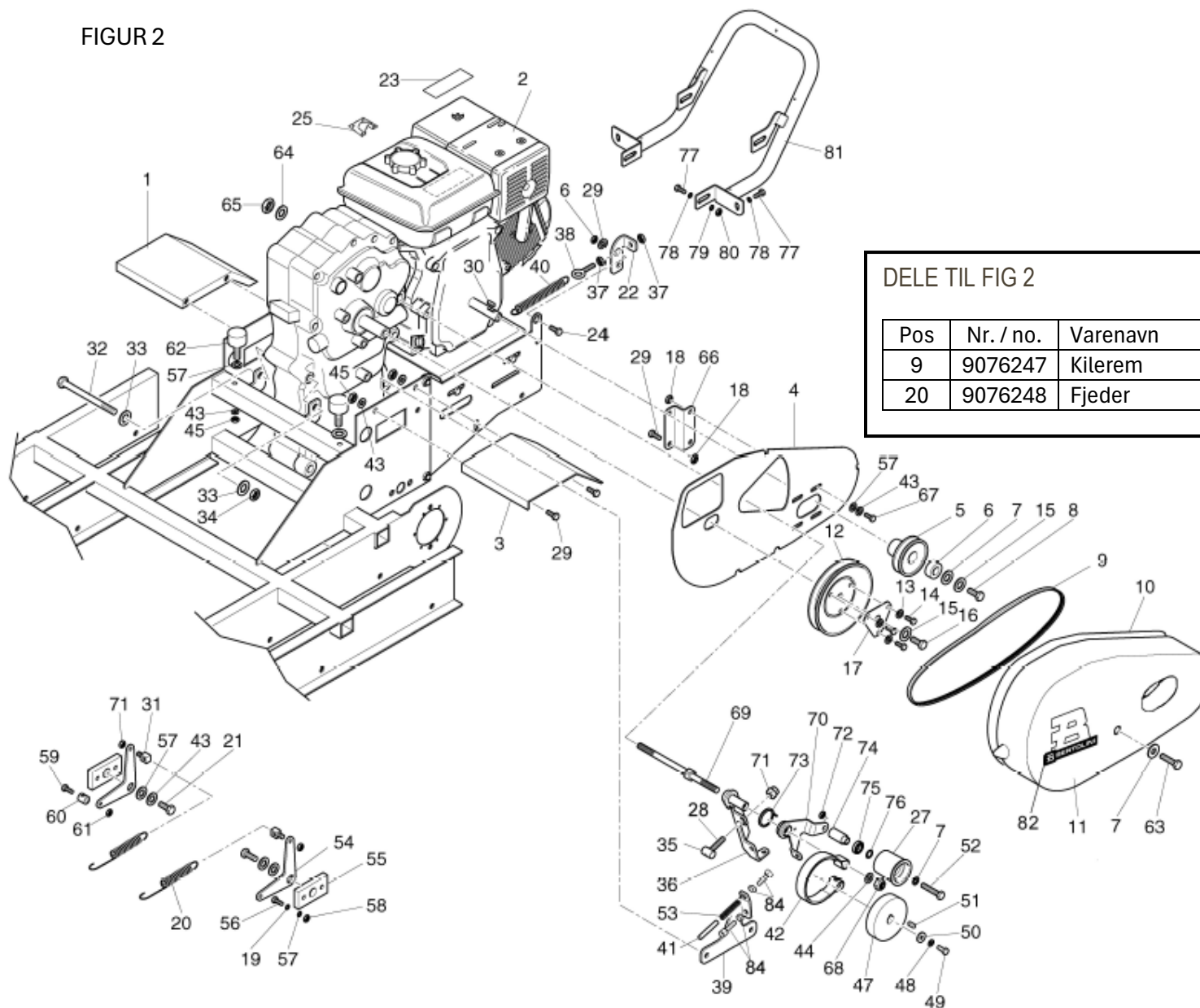
Kontakt os, hvis du har behov for dele fra figur 1

Kontakt
 Tlf Salgsafdeling: 7021 2626
 Tlf Teknisk support: 7696 2326

P. Lindberg A/S
 Sdr. Ringvej 1
 DK - 6600 Vejen

Bertolini minidumper BTR 550 D DKV1
www.p-lindberg.dk
 e-mail: salg@p-lindberg.dk

FIGUR 2



DELE TIL FIG 2					
Pos	Nr. / no.	Varenavn	Item name	OE	stk/pcs
9	9076247	Kilerem	BELT	68720178R	1
20	9076248	Fjeder	SPRING	N3117980R	2

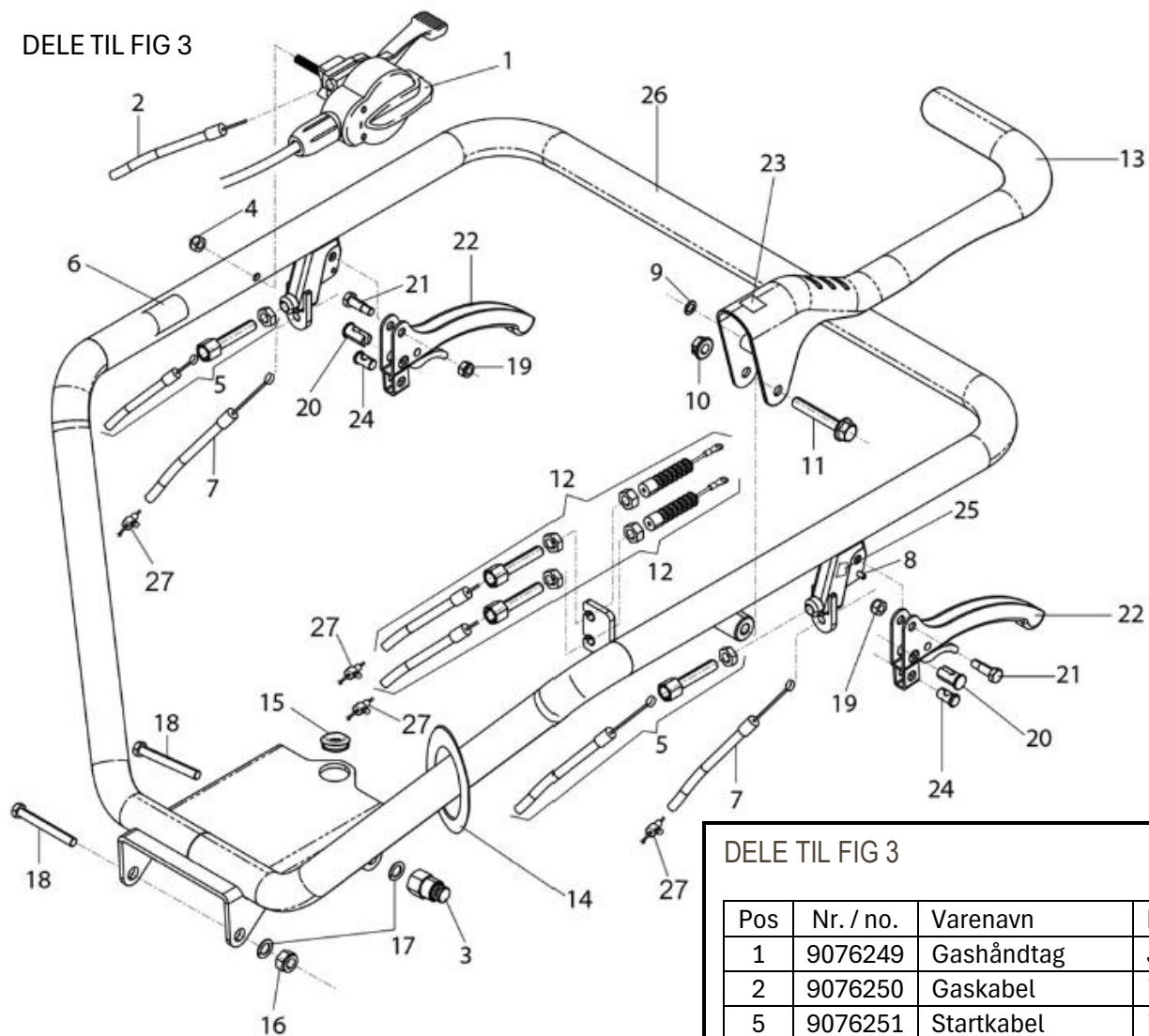
Kontakt os, hvis du har behov for andre dele fra figur 2

Kontakt
 Tlf Salgsafdeling: 7021 2626
 Tlf Teknisk support: 7696 2326

P. Lindberg A/S
 Sdr. Ringvej 1
 DK - 6600 Vejen

Bertolini minidumper BTR 550 D DKV1
 www.p-lindberg.dk
 e-mail: salg@p-lindberg.dk

DELE TIL FIG 3

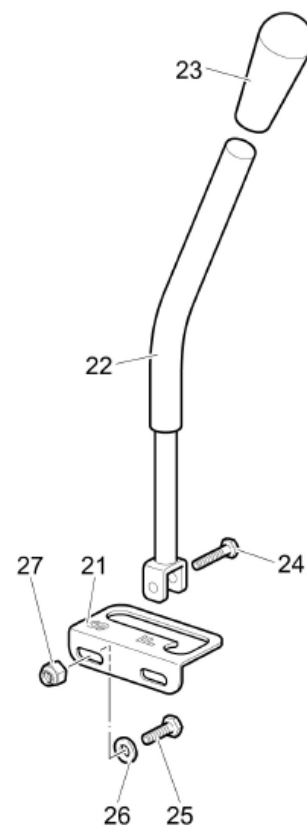
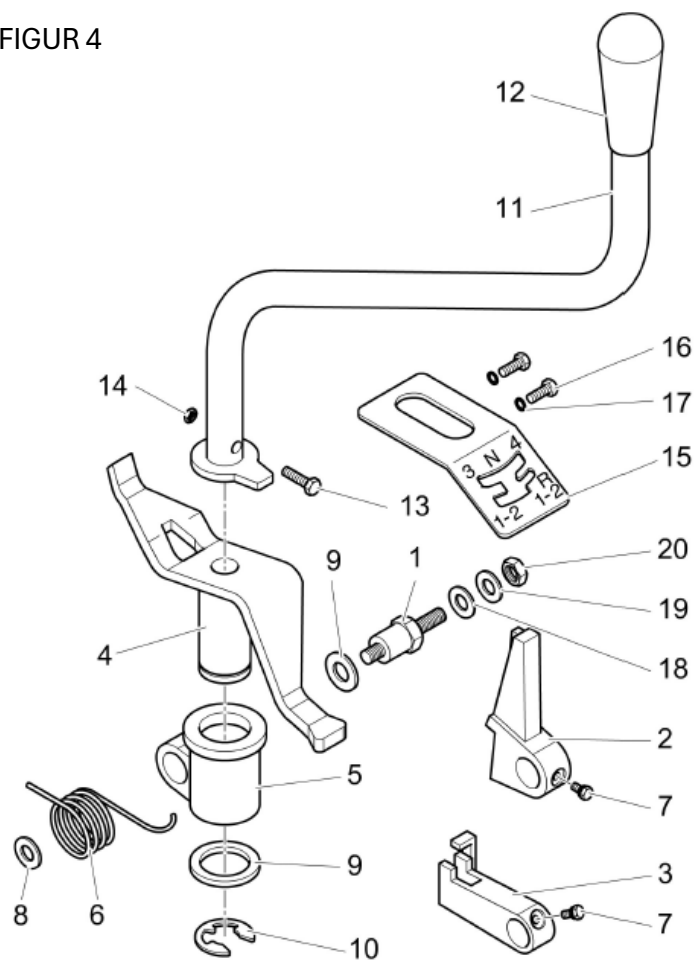


*Kontakt os, hvis du har behov
for andre dele fra figur 3*

DELE TIL FIG 3

Pos	Nr. / no.	Varenavn	Item name	OE	stk/pcs
1	9076249	Gashåndtag	SWITCH	3044009R	1
2	9076250	Gaskabel	TRANSMISSION	YN5458350	1
5	9076251	Startkabel	TRANSMISSION	68720167R	1
7	9076252	Bremsekabel	TRANSMISSION BRAKE	68720166R	1
12	9076253	Stopkabel	TRANSMISSION	68720165R	2
13	9076254	Dødemandsknap	COMPLETE LEVER	68720188AR	1
22	9076255	Håndtag	LEVER	68720159AR	2

FIGUR 4



DELE TIL FIG 4					
Pos	Nr. / no.	Varenavn	Item name	OE	stk/pcs
6	9076256	Fjeder	SPRING	YF1375028	1

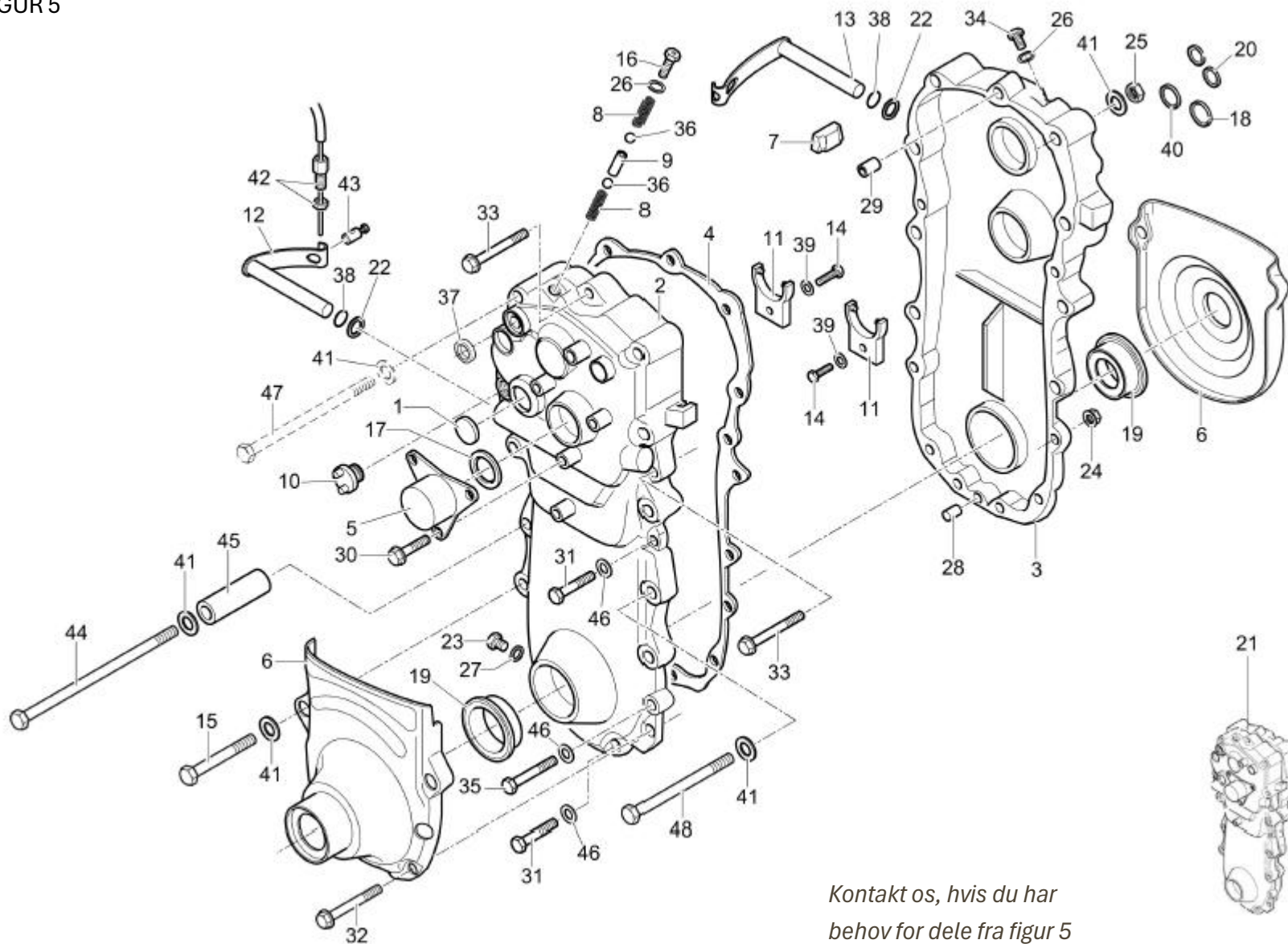
Kontakt os, hvis du har behov for andre dele fra figur 4

Kontakt
 Tlf Salgsafdeling: 7021 2626
 Tlf Teknisk support: 7696 2326

P. Lindberg A/S
 Sdr. Ringvej 1
 DK - 6600 Vejen

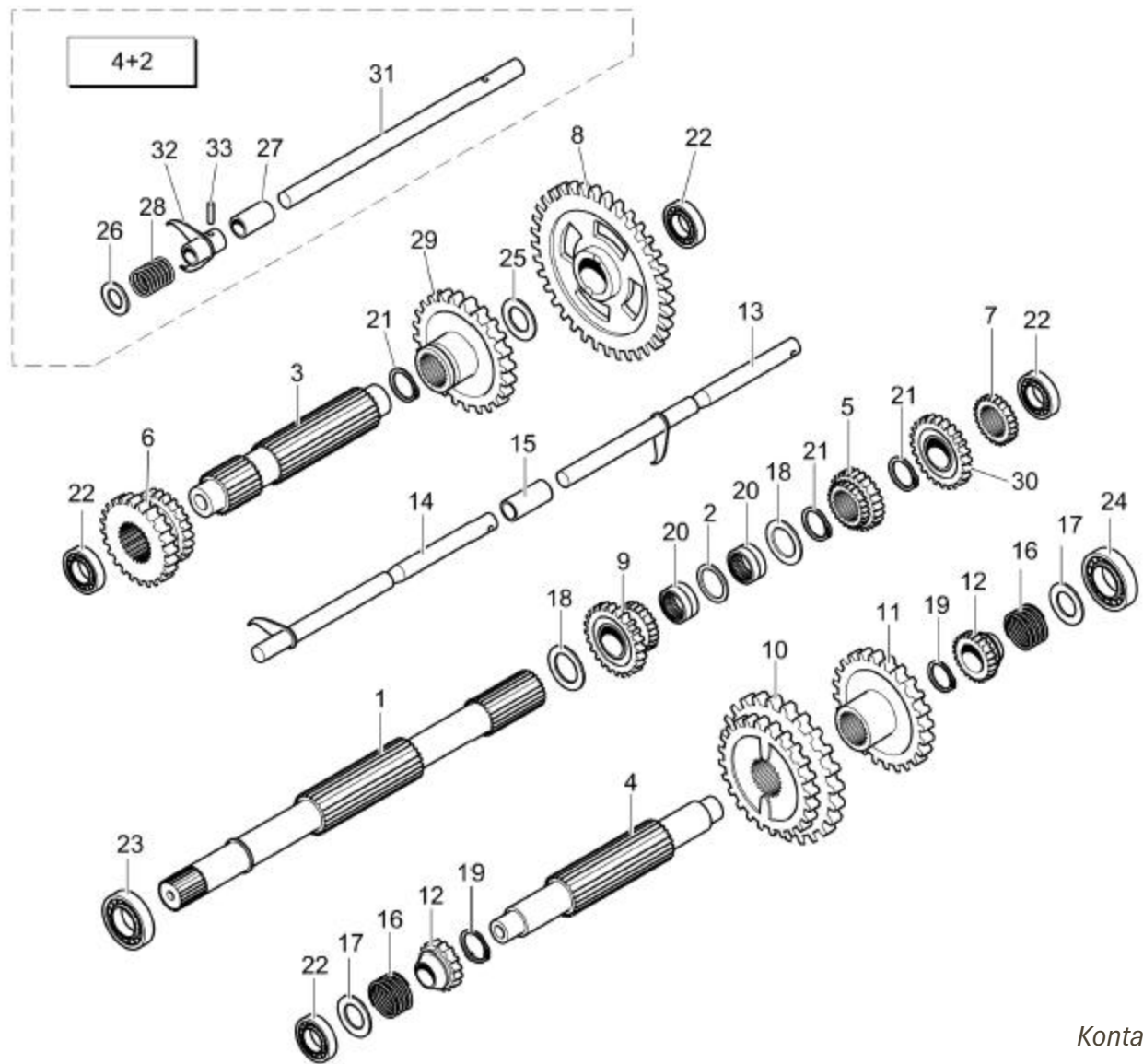
Bertolini minidumper BTR 550 D DKV1
 www.p-lindberg.dk
 e-mail: salg@p-lindberg.dk

FIGUR 5



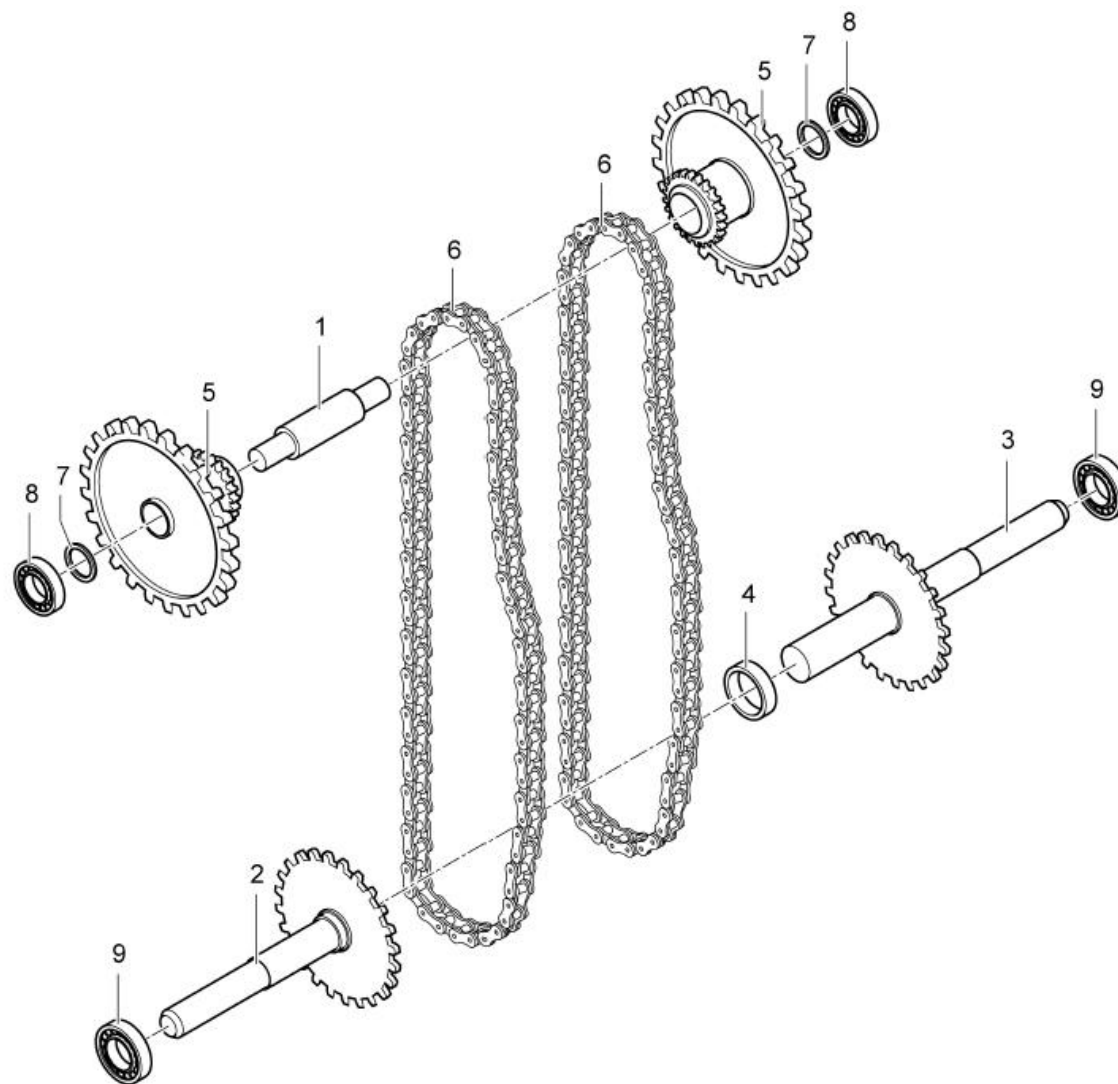
*Kontakt os, hvis du har
behov for dele fra figur 5*

FIGUR 6



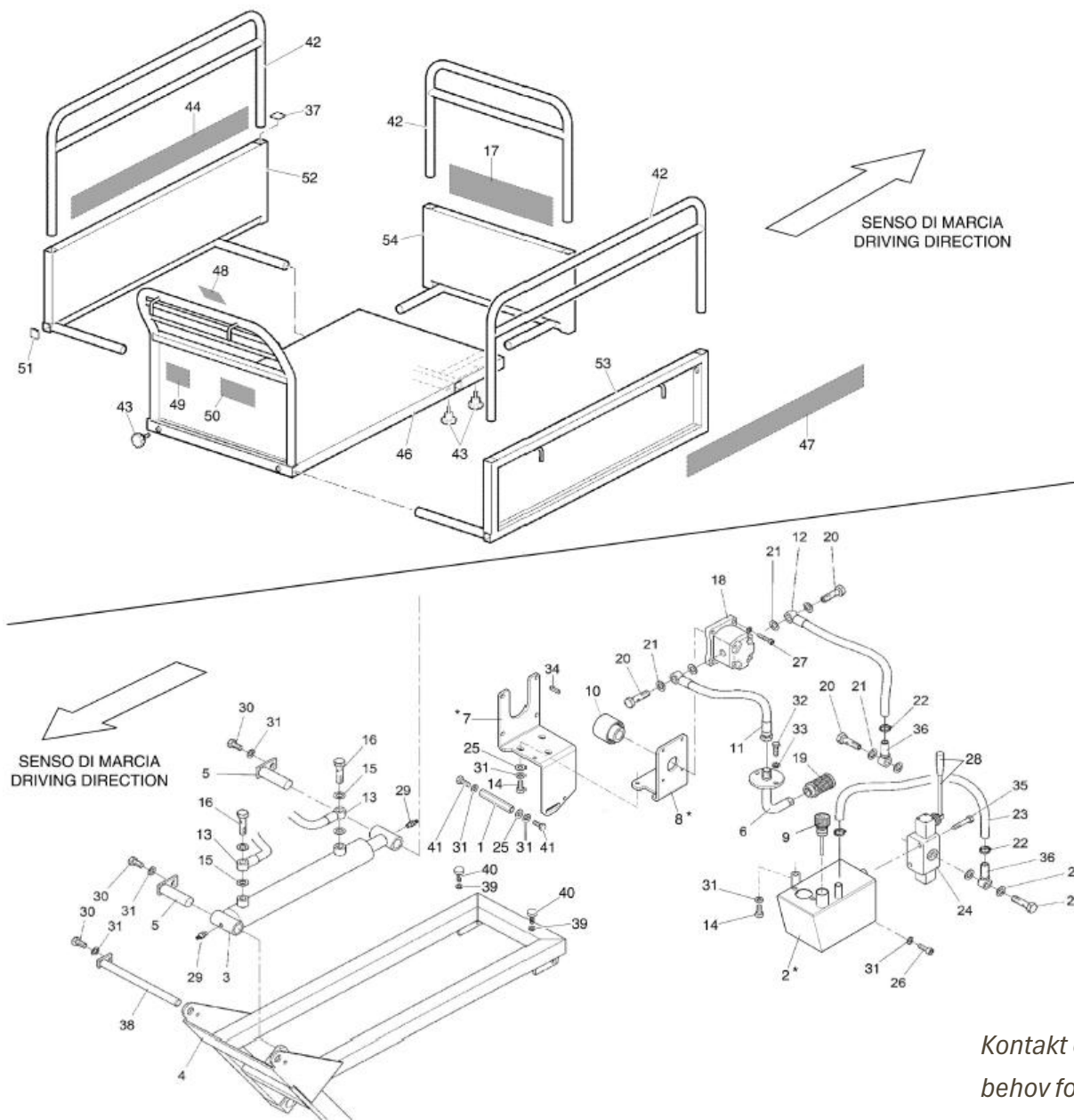
*Kontakt os, hvis du har
behov for dele fra figur 6*

FIGUR 7



*Kontakt os, hvis du har
behov for dele fra figur 7*

FIGUR 8



*Kontakt os, hvis du har
behov for dele fra figur 8*

Vi forbeholder os ret til uden foregående varsel at ændre de tekniske parametre og specifikationer for dette produkt