

▶ SNØFLEKK 2250

Varenr.: 6525



- og bruksanvisning reservedelsliste

Forord

Gratulerer med kjøpet av en XYZ snøfreser. Vi er sikre på at du har gjort et klokt valg. Denne bruksanvisningen vil hjelpe deg å forstå og utnytte de mange flotte funksjonene til snøfreseren din.

Bruksanvisningen inneholder informasjon om hvordan du bruker og vedlikeholder snøfreseren, slik at du får mest mulig ut av den og kan ha glede av den i mange år fremover.



Symbolet som vises her, indikerer en linje eller et avsnitt i denne håndboken som vi ønsker at du som bruker skal lese og vurdere nøye.

XYZ Trading AB forbeholder seg retten til å endre og forbedre produktet uten forvarsel. I tilfelle direkte skade, feil bruk eller misbruk, bortfaller alle erstatningskrav som brukeren måtte ha mot XYZ Trading AB. Dette gjelder også garantiperioden, som er satt til 12 måneder fra fakturadato.

Med vennlig hilsen

Peter Steffansson XYZ
Trading AB

Innholdsfortegnelse

Erklæring om samsvar Tekniske	3
data	4
Transport	5
Montering av hydraulisk tårn	5
Montering av mekanisk tårn	5
Tilkobling	5
Oppstart	5
Vedlikehold, daglig/årlig	5
Fraktkobling	6
 Sikkerhet	6
Demontering	6
Utskifting av	6
skjærpinne	7 - 10
Liste over reservedeler	

Erklæring om samsvar i henhold til maskindirektivet

XYZ Trading AB
Bjåsta 129
829 53 Bergsjö
SVERIGE

www.xyz.se

erklærer herved at:

Maskin	Snøfreser 2250
Type / Bestillingsnumme r	6525
Serienummer	266525001-266525999
Produksjonsår	2026

- er produsert i samsvar med direktiv 2006/42/EF, med særlig henvisning til vedlegg 1 til direktivet
Vedlegg 1 om grunnleggende helse- og sikkerhetskrav i forbindelse med konstruksjon og produksjon av maskiner.
- er produsert i samsvar med følgende harmoniserte standarder: EN ISO 12100:2010, EN ISO 4413:2010

Bergsjö, 9. januar 2026



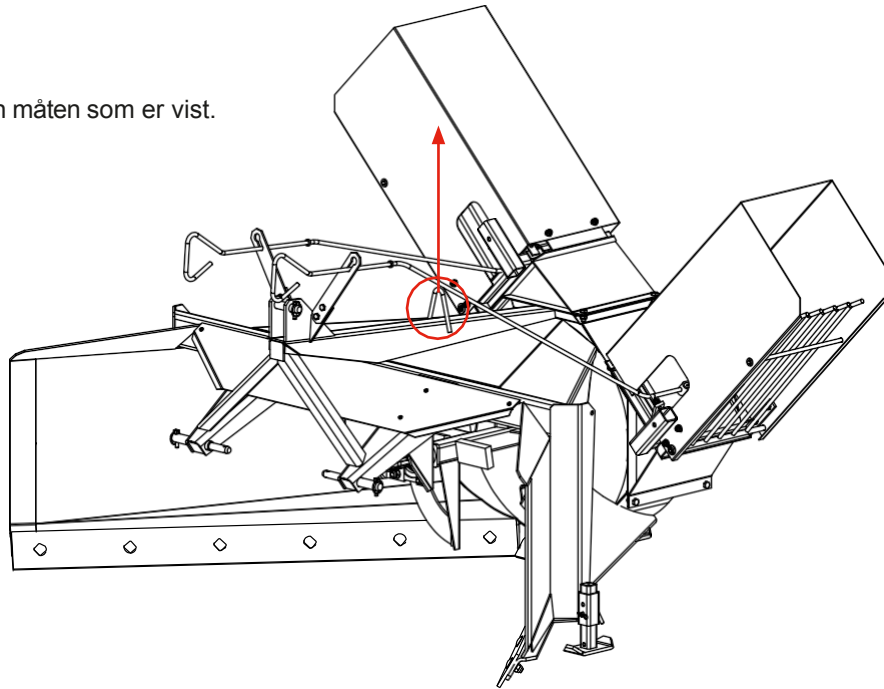
Peter Steffansson
Administrerende direktør og autorisert til å utarbeide
teknisk dokumentasjon innen XYZ Trading AB

Tekniske data

	Snøfreser 2250
Bestillingsnummer	6525
Maks bredde (mm)	2250
Maksimal lengde (mm)	1560
Maksimal høyde (hydraulisk tårn)	1830
Maksimal høyde (mekanisk tårn)	1506
Arbeidsbredde	225
Vekt (kg)	36
Antall blader på impelleren	4
Effektbehov	45 hk/33 kW
PTO	540 o/min
Trepunktsoppheng	Kategori 1 eller 2

Transport

– Maskinen må kun løftes på den måten som er vist.



Montering

– Ved montering av de mekaniske tårnene må kontrollstengene være rettet mot traktoren.

Tilkobling

– Ved montering av de mekaniske tårnene må kontrollstengene være rettet mot traktoren.



Kraftuttaket må alltid være koblet fra når noen befinner seg i nærheten av stroppen.

1. Traktorens løftearm og topplink er montert i trepunktsrammen.
2. Topplinken justeres slik at maskinen arbeider horisontalt.
3. Før krafttuttsakselen monteres, må lengden justeres i henhold til produsentens anbefalinger.
4. Eventuelle hydraulikkslanger er montert i traktorens dobbeltvirkende hydraulikkuttak.

Oppstart

1. Kastretningen velges ved å åpne ønsket luke på de mekaniske tårnene.
2. Traktorens kraftuttak er koblet inn og justert til 540 o/min.
3. Arbeidshastigheten bør justeres etter forholdene. Ta hensyn til snømengden og snøens konsistens.

Vedlikehold, daglig/årlig

1. De to smørenippene på rotorakselens lager smøres hver 10. driftstime.
2. Etter daglig bruk må snøskruen rengjøres for å unngå funksjonsfeil og mulige havarier ved neste bruk.
3. Ved sesongslutt rengjøres maskinen og smøres med syrefri olje.

Frakobling



Sørg for at kraftuttaket er koblet fra.

1. Plasser maskinen på et jevnt underlag.
2. Koble fra kraftoverføringsakselen og heng den opp.
3. Hydraulikkslangene fjernes hvis slingeren er utstyrt med hydraulisk klaffkontroll.
4. Pinnene på toppkoblingen og løftearmene fjernes.
5. Maskinen er nå koblet fra.



Sikkerhet

Når du forlater traktoren eller når noen befinner seg i nærheten av snøfreseren, må kraftuttaket alltid kobles fra.

Hvis noe blokkerer tårnene, må traktoren slås av og snøfreseren senkes ned på bakken før tårnene ryddes.

Det er førerens ansvar å ikke sette andre i fare når snøfreseren er i bruk. Du må være oppmerksom på omgivelsene, da det kan være steiner og andre fremmedlegemer i snøen. Den utkastede snøen må rettes slik at den ikke utgjør en fare for andre mennesker eller dyr.

Demontering

Når maskinen er ubrukelig og tas ut av drift, må den leveres til et skrotingsfirma som er godkjent av brukerlandet. Hvis det finnes oljeprodukter i maskinen, må disse fjernes i henhold til gjeldende lover i brukslandet.

Utskifting av skjærbolter

XYZ snøfreser er utstyrt med skjærbolter for å beskytte både snøfreseren og traktoren. Kraftuttaksakselen har en innebygd skjærbolt i skjøten nærmest snøfreseren.



Når noen befinner seg i nærheten av snøfreseren, må kraftuttaket alltid være koblet fra.

Kontroller at skjærbolten har utløst, og følg beskrivelsen nedenfor.

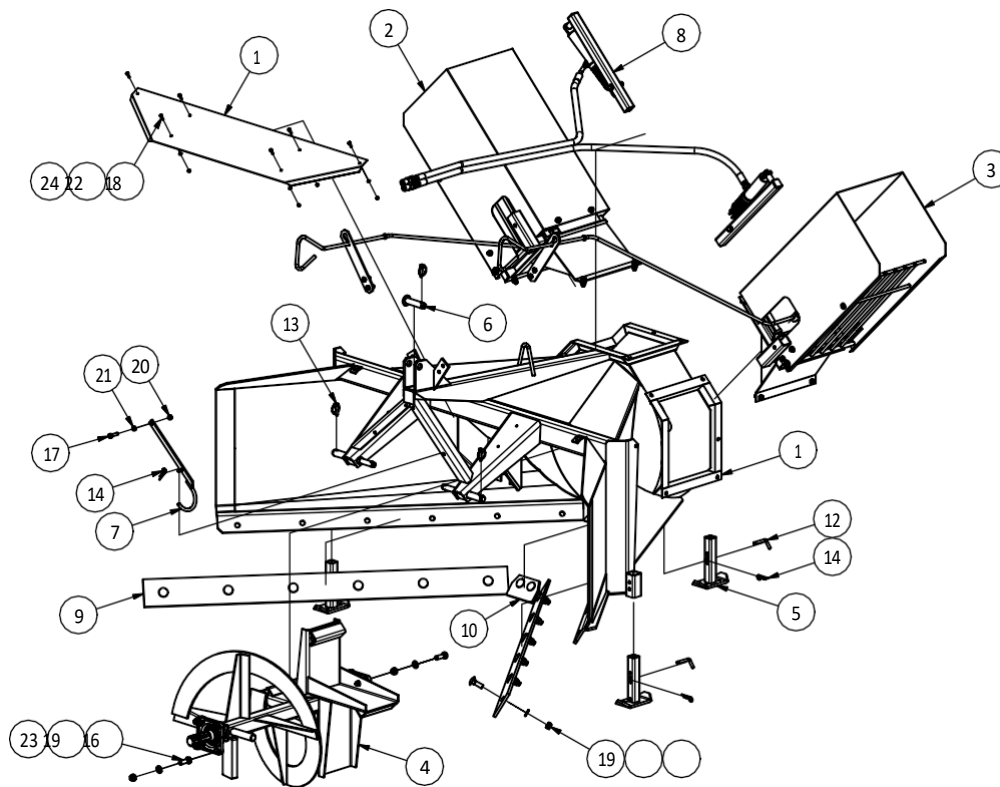


1. Sentrer skruehælen og monter en bolt med låsemutter.
2. Boltene må være en M10x60 av kvalitet 8,8.

Snøfreseren er nå klar til bruk. Hvis mulig, identifiser objektet som forårsaket blokkeringen og fjern det.

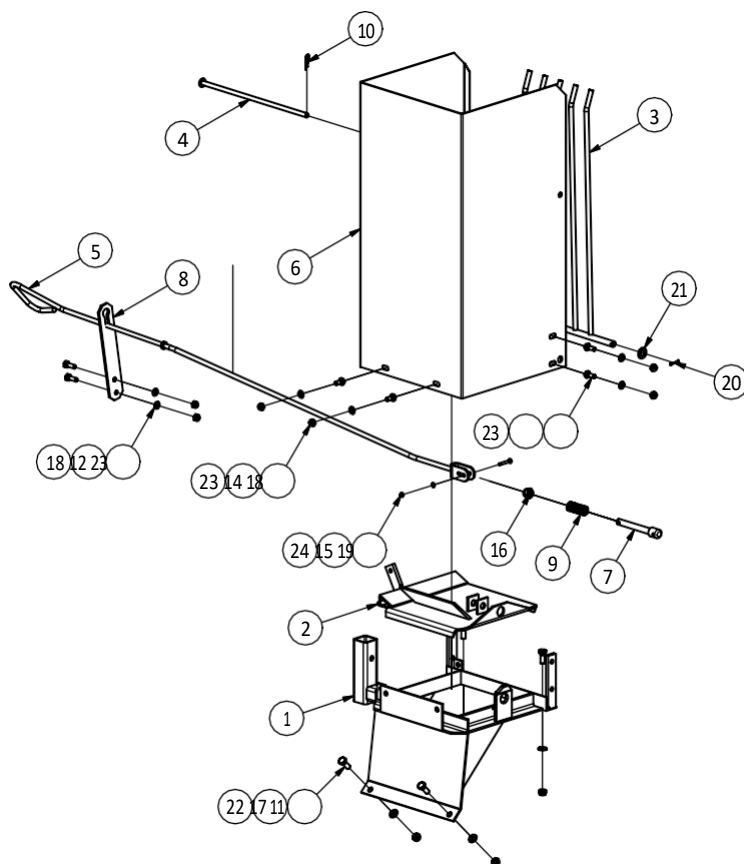
Reservedelsliste XYZ Snøfreser 2250

Type / Bestillingsnr. 6525



Nei	Nummer	Navn	Reservedelsnummer	Standard
1	1	Korpus	6525.01.00.00	
2	1	Tårn høyre	6570.02.00.00	
3	1	Tårn venstre	6570.03.00.00	
4	1	Rotoraksel	6525.04.00.00	
5	3	Støtteskiene	6525.05.00.00	
6	1	Pin ø25	6570.08.00.00	
7	1	Krok	65225.13.00.00	
8	1	Hydraulikksett	6525.20.00.00	
9	2	Kant	6525.00.00.01	
1	1	Midtre kant	6525.00.00.02	
1	1	Deksel	6525.00.00.03	
12	3	Pin ø10	6570.00.00.02	
13	3	Låsepinne	LST 9,5	
14	4	Låsepinne	LSA 3-14	
15	14	Koppskrue	M16 x 50	DIN 603 - 8.8 ZN
16	8	Sekskantskrue	M16 x 45	DIN 933 - 8.8 ZN
17	1	Sekskantskrue	M10 x 40	DIN 933 - 8.8 ZN
18	6	Sekskantskrue	M6 x 20	DIN 933 - 8.8 ZN
19	22	Sekskantmutter	M16	DIN 985 - 8.8 ZN
20	1	Sekskantmutter	M10	DIN 985 - 8 ZN
21	1	Sekskantmutter	M10	DIN 934 - 8 ZN
22	6	Sekskantmutter	M6	DIN 985 - 8 ZN
23	22	Skive	A 17	DIN 125 - ZN
24	6	Skive	A 6,4	DIN 125 - ZN

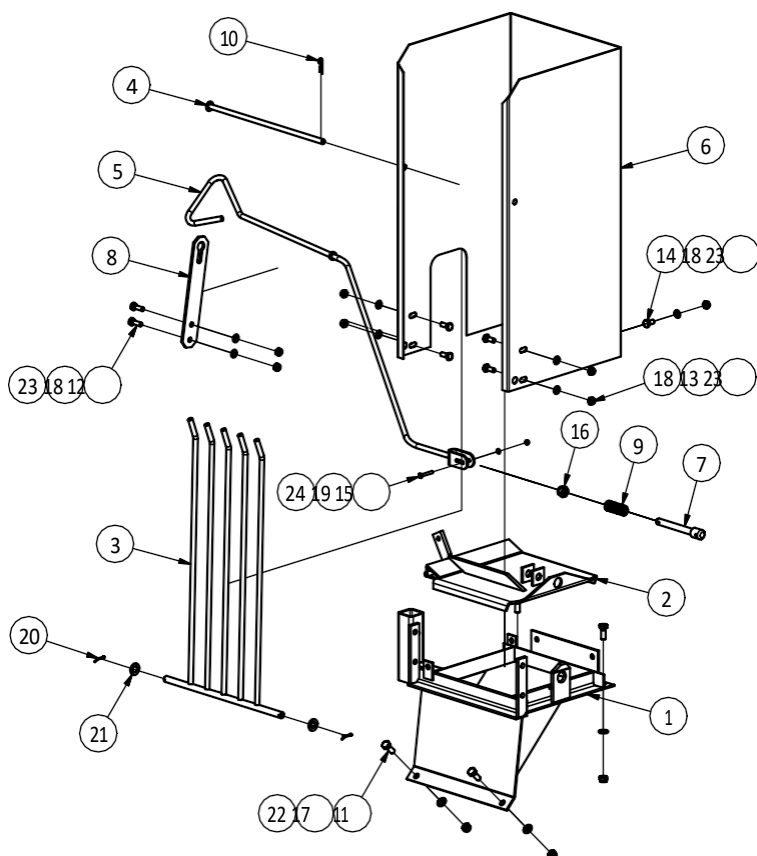
Eksplodingsbilde, høyre tårn



Nei	Antall	Navn	Reservevedelsnummer	Standard
1	1	Høyre tårnramme	6570.02.01.00	
2	1	Luke	6570.02.02.00	
3	1	Gjerde	6570.02.03.00	
4	1	Støttepinne	6570.02.04.00	
5	1	Joystick høyre	6570.06.00	
6	1	Deksel høyre	6570.02.00.01	
7	1	Skap	6570.02.00.02	
8	1	Føringsplate	6570.00.00.01	
9	1	Kompresjonsfjær	ø2,5 X Dy-22,5 X 60	
1	1	Låsepinne	LSA 2-12	
11	4	Sekskantbolt	M12 x 30	DIN 933 - 8.8 - ZN
12	2	Sekskantskrue	M10 x 30	DIN 933 - 8.8 - ZN
13	4	Sekskantskrue	M10 x 25	DIN 933 - 8.8 - ZN
14	2	Sekskantskrue	M10 x 20	DIN 933 - 8.8 - ZN
15	1	Sekskantskrue	M6 x 40	DIN 931-1 - 8.8 - ZN
16	1	Sekskantmutter	M16	DIN 985 - 8 - ZN
17	4	Sekskantmutter		DIN 985 - 8 - ZN
18	8	Sekskantmutter	M10	DIN 985 - 8 - ZN
19	1	Sekskantmutter	M6	DIN 985 - 8 - ZN
20	2	Splint	ø3,2 x 25	DIN 94 - ZN
21	2	Skive	A 17	DIN 125 - ZN
22	4	Skive	A 13	DIN 125 - ZN
23	1	Skive	A 6,4	DIN 125 - ZN
24	8	Skive	A 10,5	DIN 125 - ZN

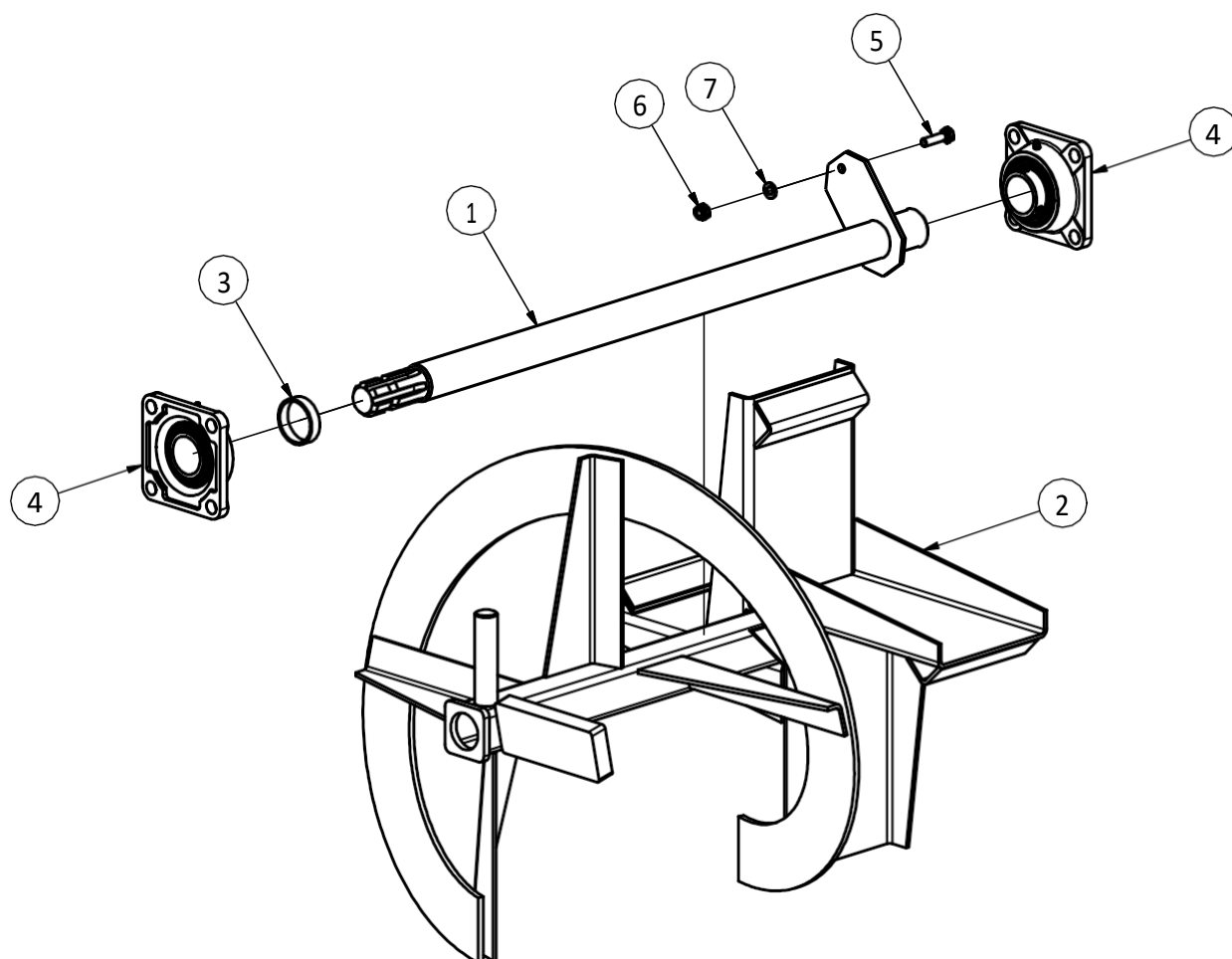
Forklaring Std=Standarddetalj som ikke er på lager.

Eksplodert visning, venstre tårn



Nei	Nummer	Navn	Reservedelnummer	Standard
1	1	Venstre tårnramme	6570.03.01.00	
2	1	Luke	6570.02.02.00	
3	1	Gjerde	6570.02.03.00	
4	1	Støttepinne	6570.02.04.00	
5	1	Joystick venstre	6570.07.00	
6	1	Deksel	6570.03.00.01	
7	1	Oppbevaringsskap	6570.02.00.02	
8	1	Føringsplate	6570.00.00.01	
9	1	Kompresjonsfjær	ø2,5 X Dy-22,5 X 60	
10	1	Låsepinne	LSA 2-12	
11	4	Sekskantbolt	M12 x 30	DIN 933 - 8.8 - ZN
12	2	Sekskantskrue	M10 x 30	DIN 933 - 8.8 - ZN
13	4	Sekskantskrue	M10 x 25	DIN 933 - 8.8 - ZN
14	2	Sekskantskrue	M10 x 20	DIN 933 - 8.8 - ZN
15	1	Sekskantskrue	M6 x 40	DIN 931-1 - 8.8 - ZN
16	1	Sekskantmutter	M16	DIN 985 - 8 - ZN
17	4	Sekskantmutter	M12	DIN 985 - 8 - ZN
18	8	Sekskantmutter	M10	DIN 985 - 8 - ZN
19	1	Sekskantmutter	M6	DIN 985 - 8 - ZN
20	2	Splint	ø3,2 x 25	DIN 125 - ZN
21	2	Skive	A 17	DIN 125 - ZN
22	4	Skive	A 13	DIN 125 - ZN
23	8	Skive	A 10,5	DIN 125 - ZN
24	1	Skive	A 6,4	DIN 125 - ZN

Eksplodert tegning av rotoraksel



Nei	Nummer	Navn	Reserve delnummer	Standard
1	1	Rotoraksel	6525.04.01.00	
2	1	Rotor med skrue	6525.04.02.00	
3	1	Avstandsstykke	6525.04.00.01	
4	2	Y-lager	FY 50 TF	
5	1	Sekskantbolt	M10 x 40	DIN 933 - 8.8 - ZN
6	1	Sekskantmutter	M10	DIN 985 - 8 - ZN
7	1	Skive	A 10,5	DIN 125 - ZN

Forklaring

Std=Standarddel som ikke er på lager.

