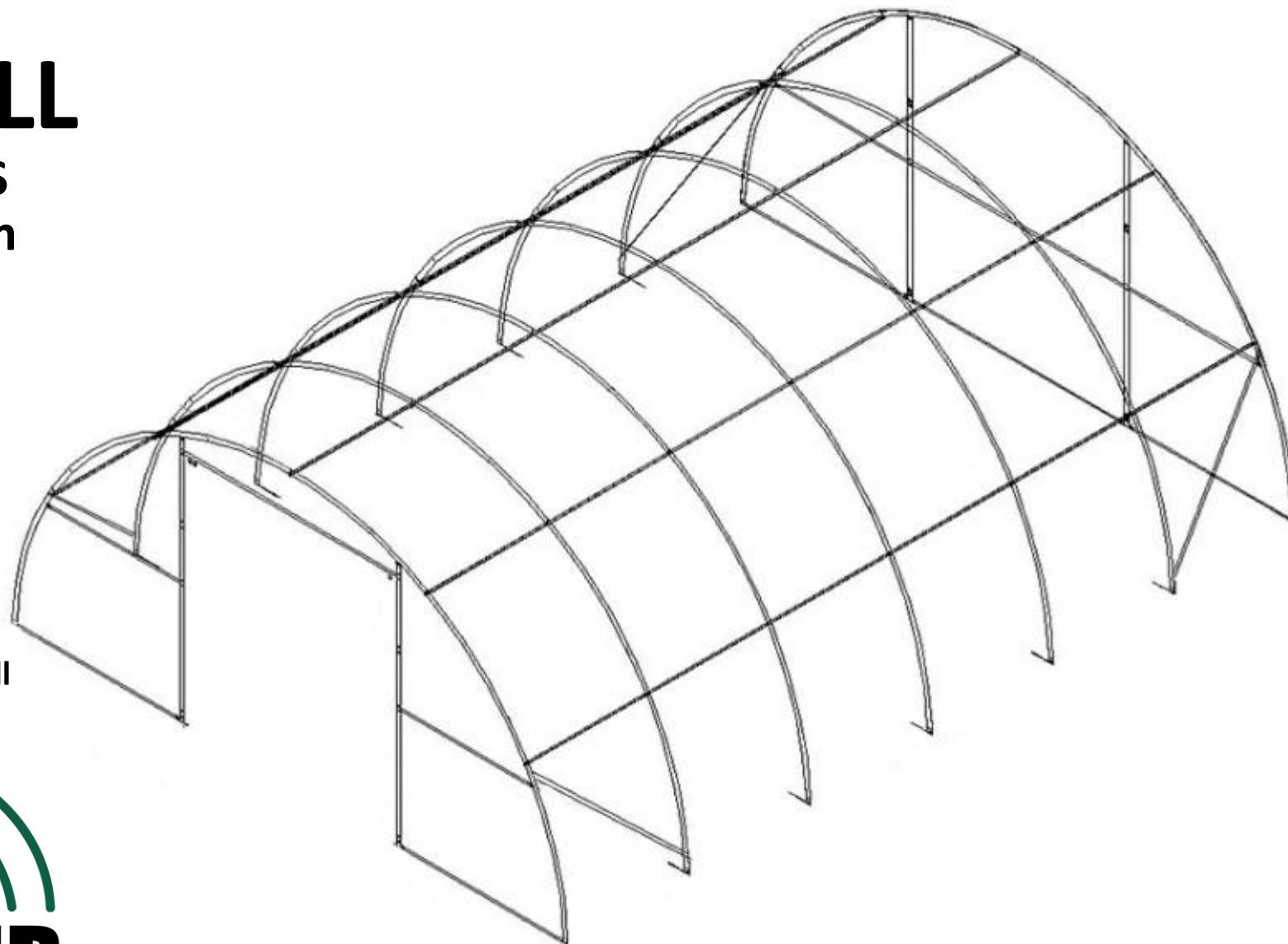


TÄLTHALL

MED SKYLIGHTS

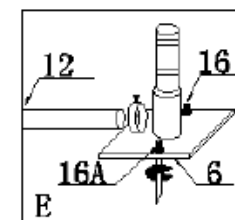
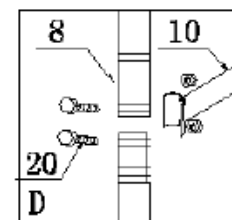
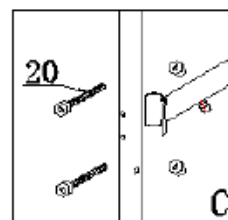
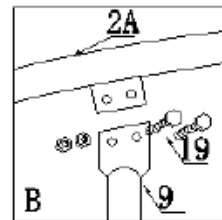
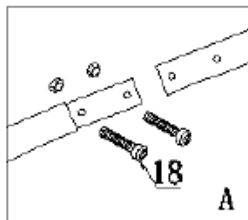
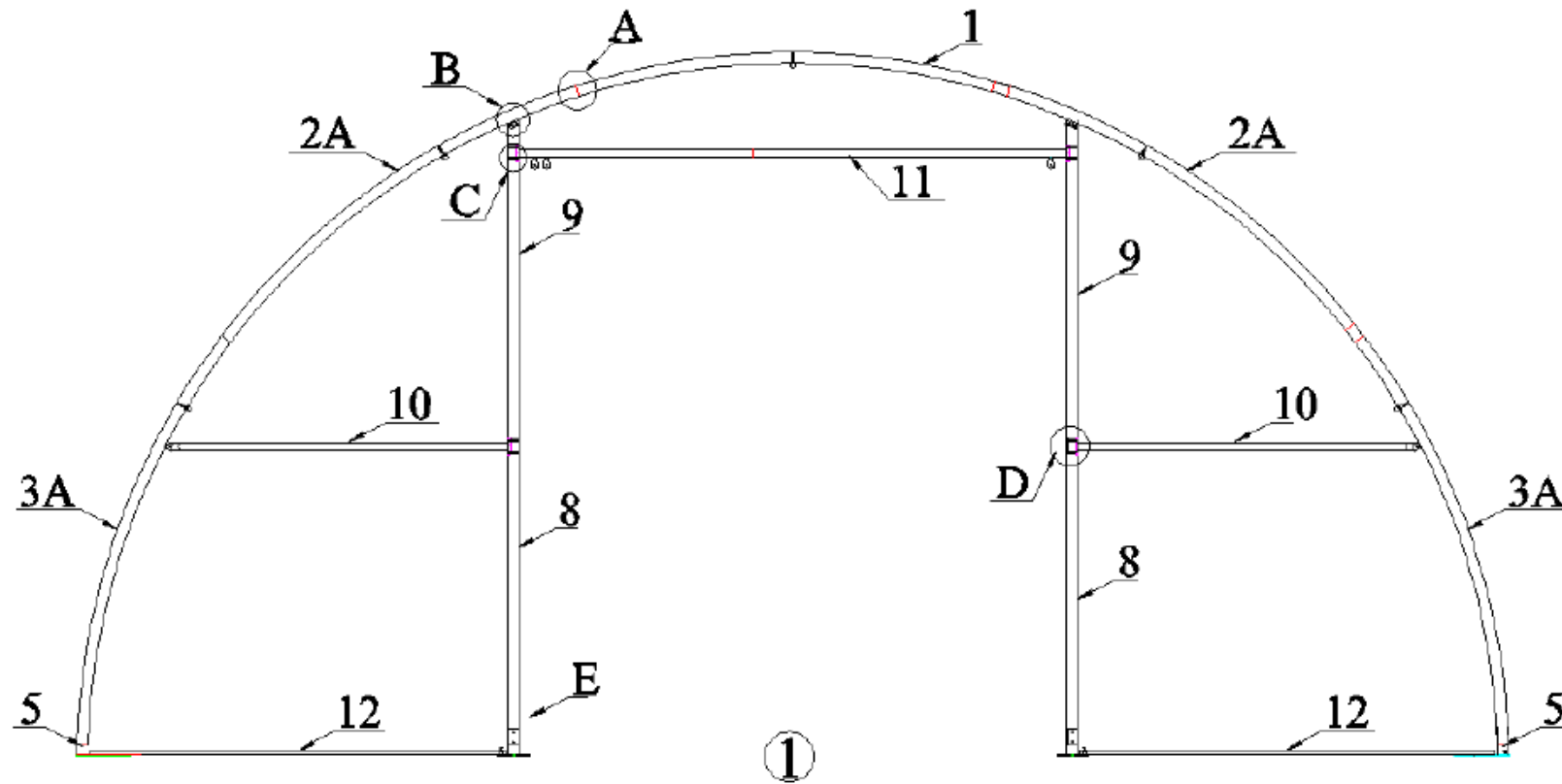
12 x 9,15 x 4,5 m



Reservdelskatalog till
9064377



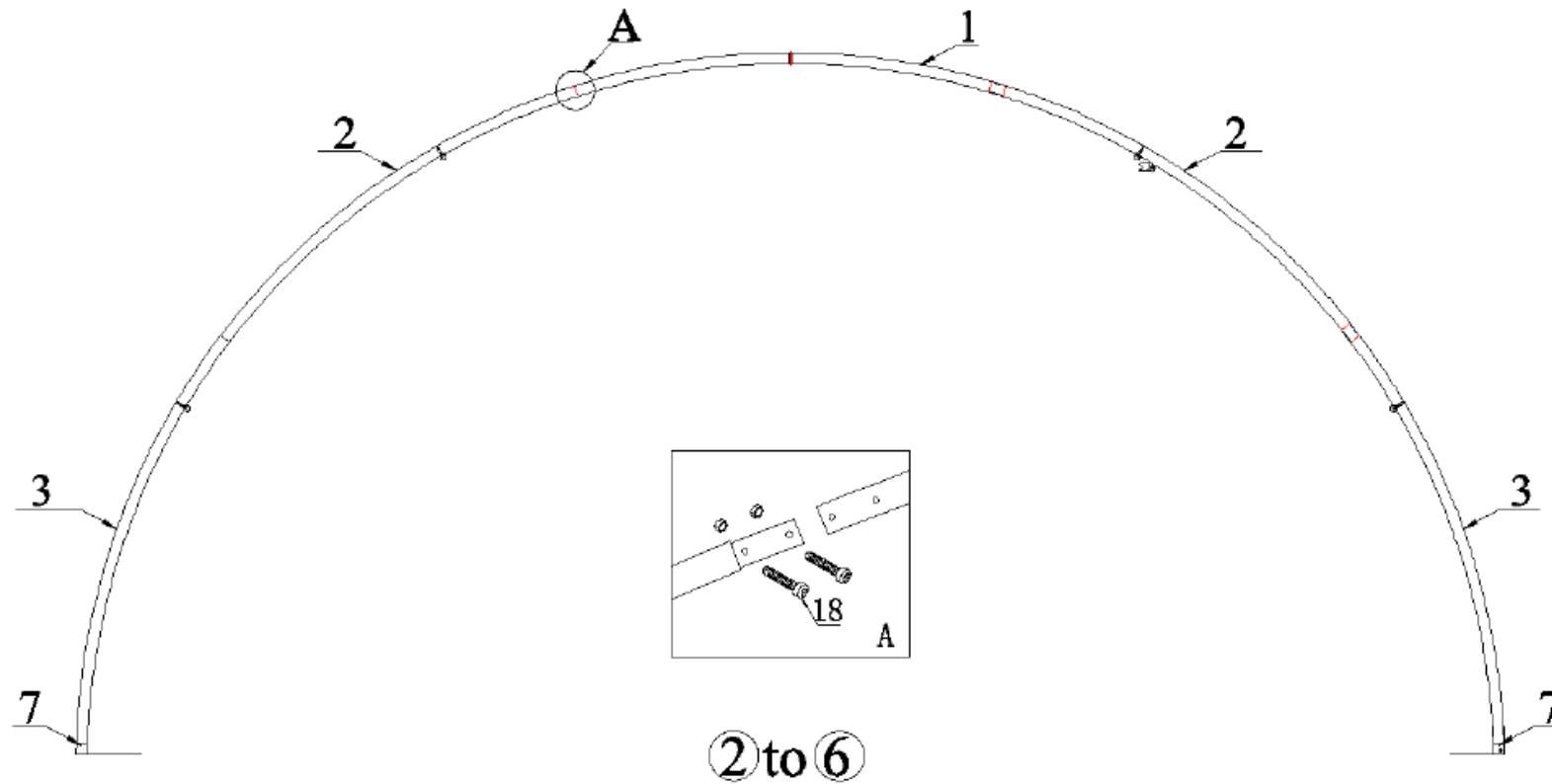
FIGUR 1 – FRONT



DELAR TILL FIG 1

Pos	Art.	Varunamn	Item name	St / qty
1	9065556	Tvärbalk, topp	ROOF BENT TUBE	7
2A	9065558	Tvärbalk, mellan fram- och gavel	MIDDLE BENT TUBE, FRONT & BACK	4
3A	9065560	Nedre rör, mellan fram- och gavel	LOWER BENT TUBE, FRONT & BACK	4
5	N/A	Bottenplatta för hörn	BASE PLATE FOR CORNERS	4
8	N/A	Nedre stolpe, fram- och gavel	LOWER PORTAL, FRONT & BACK	4
9	N/A	Övre stolpe, fram	UPPER PORTAL, FRONT & BACK	2
10	N/A	Sidoskena för fram- och gavel	SIDE RAIL, FRONT & BACK	4
11	9067494	Tvärbalk, fram	CROSSBEAM, FRONT	1 + 1
12	N/A	Nedre spännare, sida	LOWER TENSIONING TUBE, SIDE	4
16	N/A	Jordspett	STAKE PEG	32
18	9065708	Bult, M10x90	BOLT, M10X90	92
19	9065707	Bult, M10x30	BOLT, M10X30	16
20	N/A	Bult, M10x100	BOTL, M10X100	12

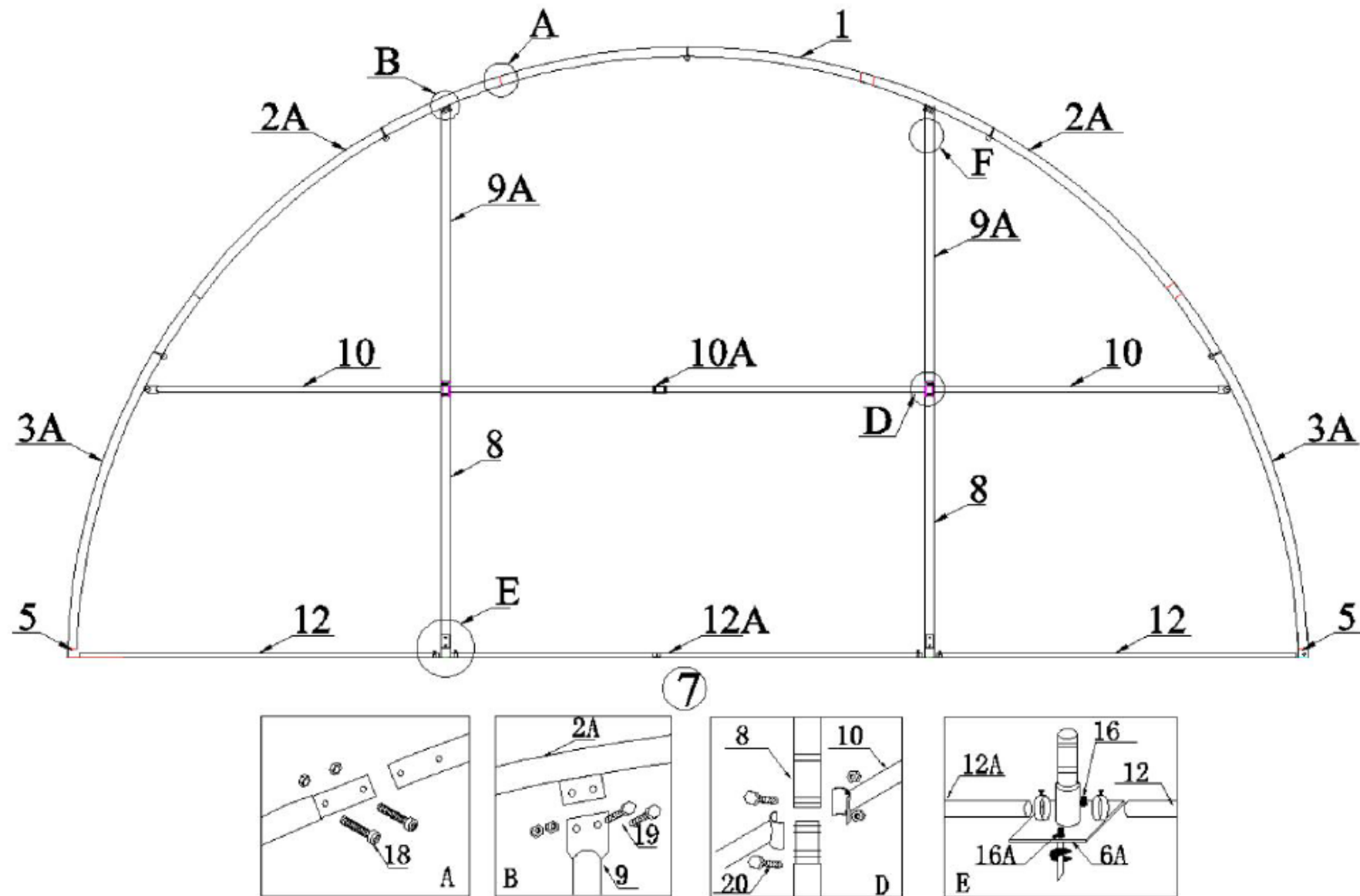
FIGUR 2 – BÅGE, MITTSEKTION



DELAR TILL FIG 2

Pos	Art.	Varunamn	Item name	St / qty
1	9065556	Tvärbalk, topp	ROOF BENT TUBE	7
2	9065557	Tvärbalk, mitten	MIDDLE BENT TUBE	10
3	9065559	Rör, mitten - böjd	LOWER BENT TUBE	10
7	N/A	Bottenplatta för innerbåge	BASE PLATE FOR INTERIOR ARCH	10
18	9065708	Bult, M10x90	BOLT, M10X90	92

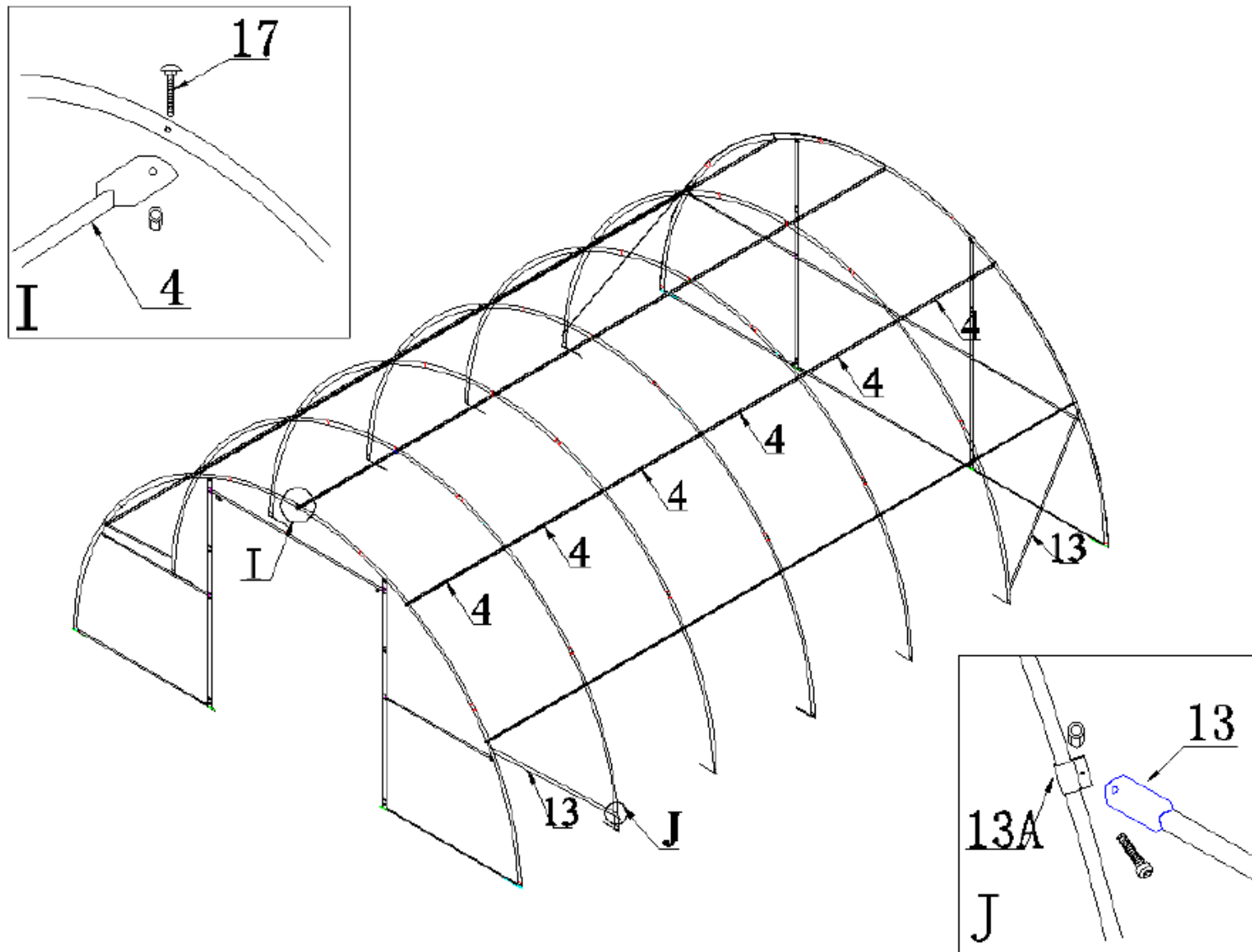
FIGUR 3 – ÄNDGAVEL



DELAR TILL FIG 3

Pos	Art.	Varunamn	Item name	St / qty
1	9065556	Tvärbalk, topp	ROOF BENT TUBE	7
2A	9065558	Tvärbalk, mellan fram- och gavel	MIDDLE BENT TUBE, FRONT & BACK	4
3A	9065560	Nedre rör, mellan fram- och gavel	LOWER BENT TUBE, FRONT & BACK	4
5	N/A	Bottenplatta för hörn	BASE PLATE FOR CORNERS	4
6A	N/A	Bottenplatta för gavel	BASE PLATE, BACK	2
8	N/A	Nedre portal, fram- och gavel	LOWER PORTAL, FRONT & BACK	4
9	N/A	Övre portal, fram	UPPER PORTAL, FRONT	2
9A	N/A	Övre portal, gavel	UPPER PORTAL, BACK	2
10	N/A	Sidoskena för fram- och gavel	SIDE RAIL, FRONT & BACK	4
10A	N/A	Mittskena för fram- och gavel	MIDDLE RAIL, BACK	1 + 1
12	N/A	Nedre spännare, sida	LOWER TENSIONING TUBE, SIDE	4
12A	N/A	Nedre spännare, mitten	LOWER TENSIONING TUBE, MIDDLE	1
16	N/A	Jordspett för förankring	STAKE PEG	32
16A	N/A	Jordspett och handtag	EARTH AUGER	18
18	9065708	Bult, M10x90	BOLT, M10X90	92
19	9065707	Bult, M10x30	BOLT, M10X30	16
20	N/A	Bult, M10x100	BOLT, M10X100	12

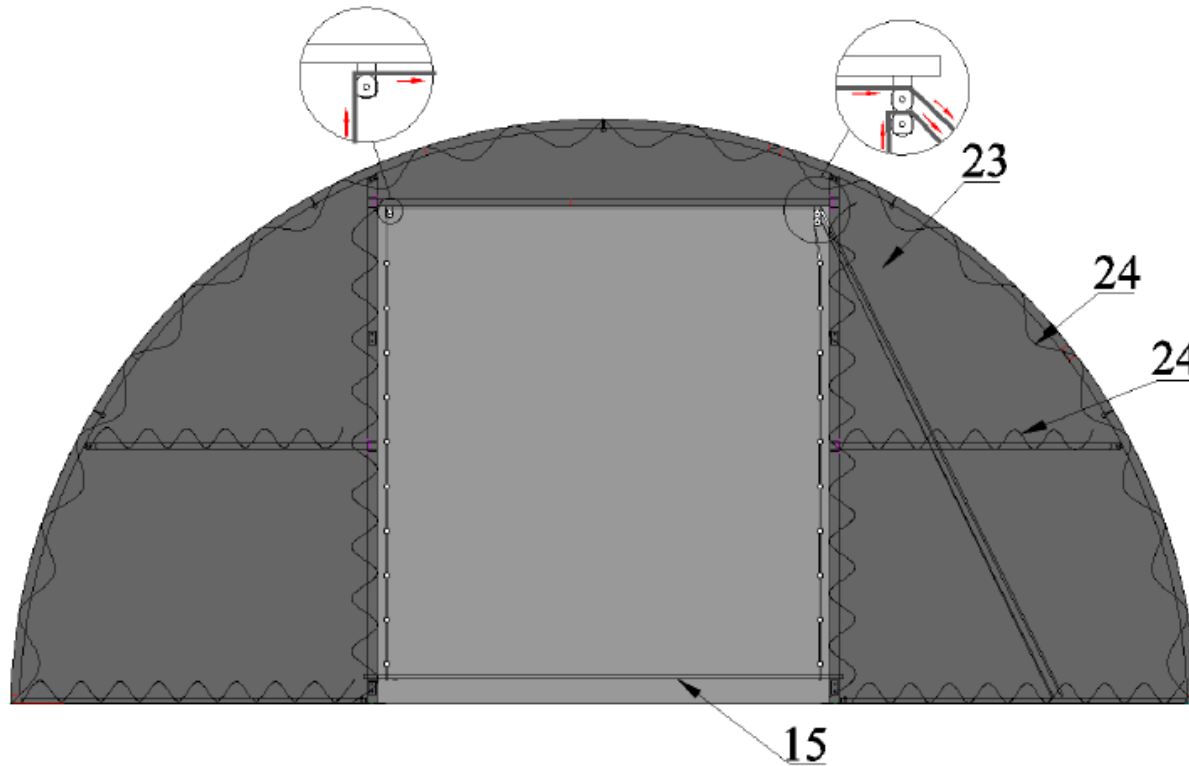
FIGUR 4 – TAKÅS & STÖDRÖR



DELAR TILL FIG 4

Pos	Art.	Varunamn	Item name	St / qty
4	9065561	Takstöd	PURLIN	30
13	N/A	Stödrör	SUPPORT TUBE	4
13A	N/A	Rörklämma	TUBE CLIP F/SUPPORT TUBE	8
17	9065706	Bult, M12x100	CARRIAGE BOLT, M12X100	35

FIGUR 5 – FRONT



DELAR TILL FIG 5

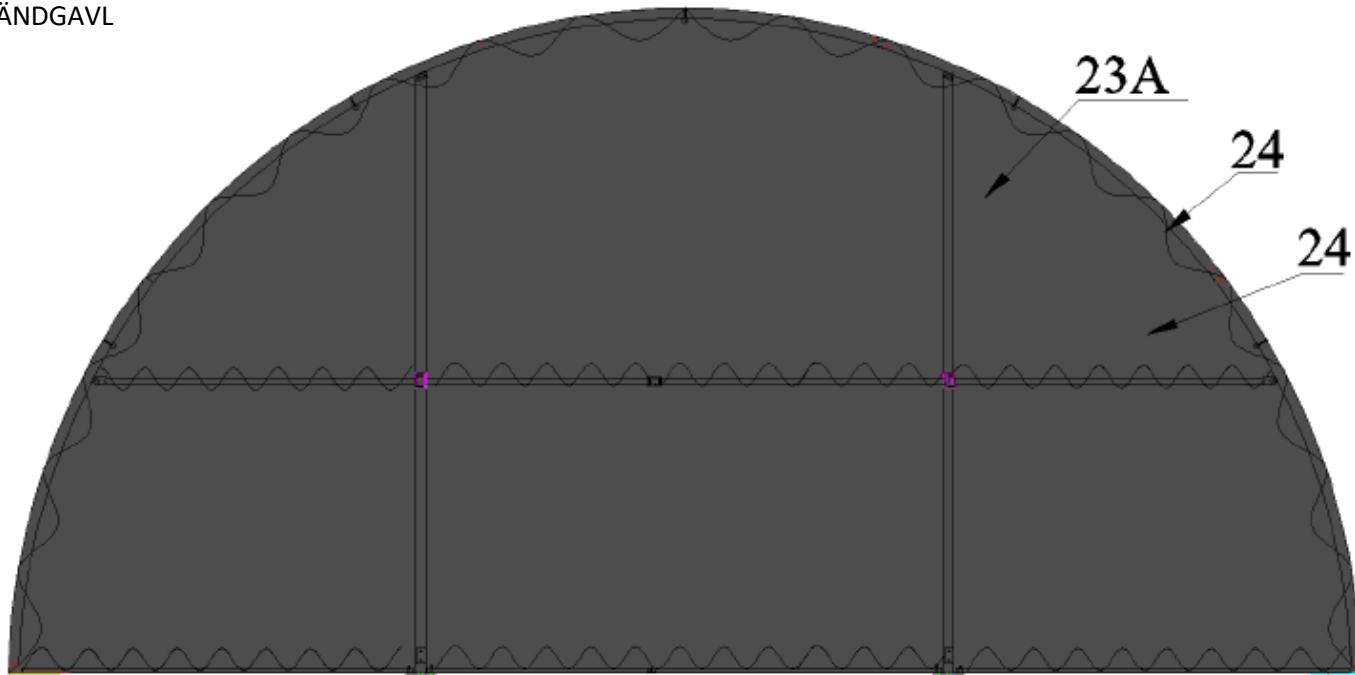
Pos	Art.	Varunamn	Item name	St / qty
15	9067495	Skenor till dörr	DOOR BRACING TUBE	1 + 1
23	9065500	Front med portöppning	FRONT COVER W/OPENING	1
24	9065516	Rep, 25 meter/bunt	ROPE FOR COVER, 25M	8

Kontakt
 Tel. order: 010-2097050
 Tel. teknisk support: 010-2097050

P. Lindberg
 Myrangatan 4
 745 37 Enköping

RES Vindskydd 9064377
 www.p-lindberg.se
 e-mail: order@p-lindberg.se

FIGUR 6 – ÄNDGAVL



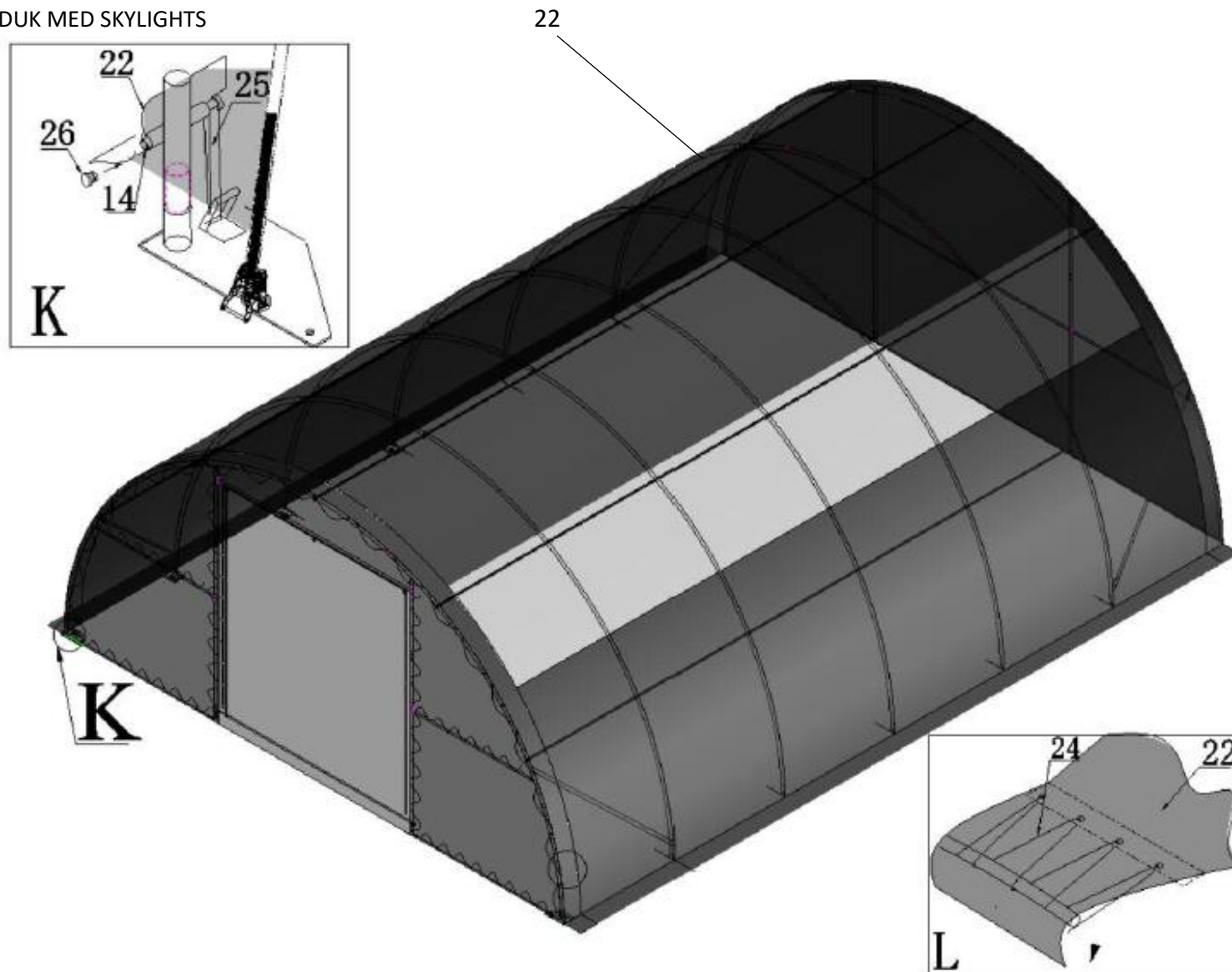
DELAR TILL FIG 6

Pos	Art.	Varunamn	Item name	St / qty
23A	9065501	Gavel, bak	<i>BACK COVER</i>	1
24	9065516	Rep, 25 meter/bunt	<i>ROPE FOR COVER, 25M</i>	8

ej illustreret

Pos	Art.	Varunamn	Item name	OE no
-	9074691	Spännstropp, 15 meter, 30x1,1 mm – 2 st	<i>STRAP, 15M, 30X1,1MM – 2 PCS</i>	304015-39

FIGUR 7 – TAKDUK MED SKYLIGHTS



DELAR TILL FIG 7

Pos	Varenr / item no	Varenavn	Item name	stk / qty
14	N/A	Opstrammer til tagdug	<i>TENSIONING TUBE, ROOF COVER</i>	2
22	9065555	Tagdug	<i>ROOF COVER</i>	1
24	9065516	Reb, 25 meter/bundt	<i>ROPE FOR COVER, 25M</i>	8
25	N/A	Bånd til spændegjord	<i>BELT FOR WINCH</i>	14
26	N/A	Prop	<i>END PLUG</i>	16

Vi förbehåller oss rätten att ändra de tekniska parametrarna och specifikationerna för denna produkt utan föregående meddelande.

Kontakt
Tel. order: 010-2097050
Tel. teknisk support: 010-2097050

P. Lindberg
Myrangatan 4
745 37 Enköping

RES Vindskydd 9064377
www.p-lindberg.se
e-mail: order@p-lindberg.se