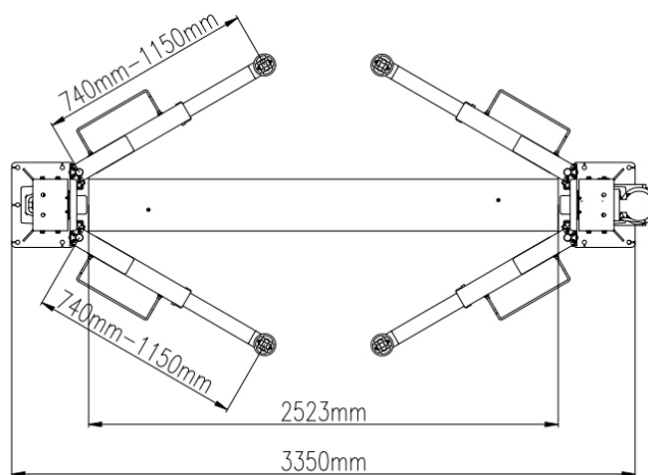
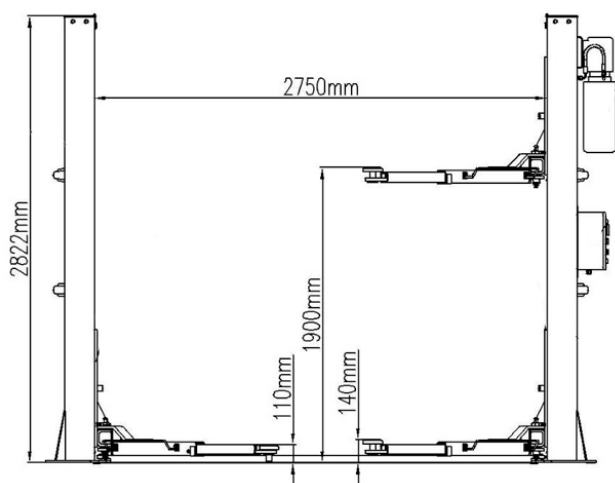


2-SØJLET AUTOLIFT

HYDRAULISK. MAX. 3 TONS

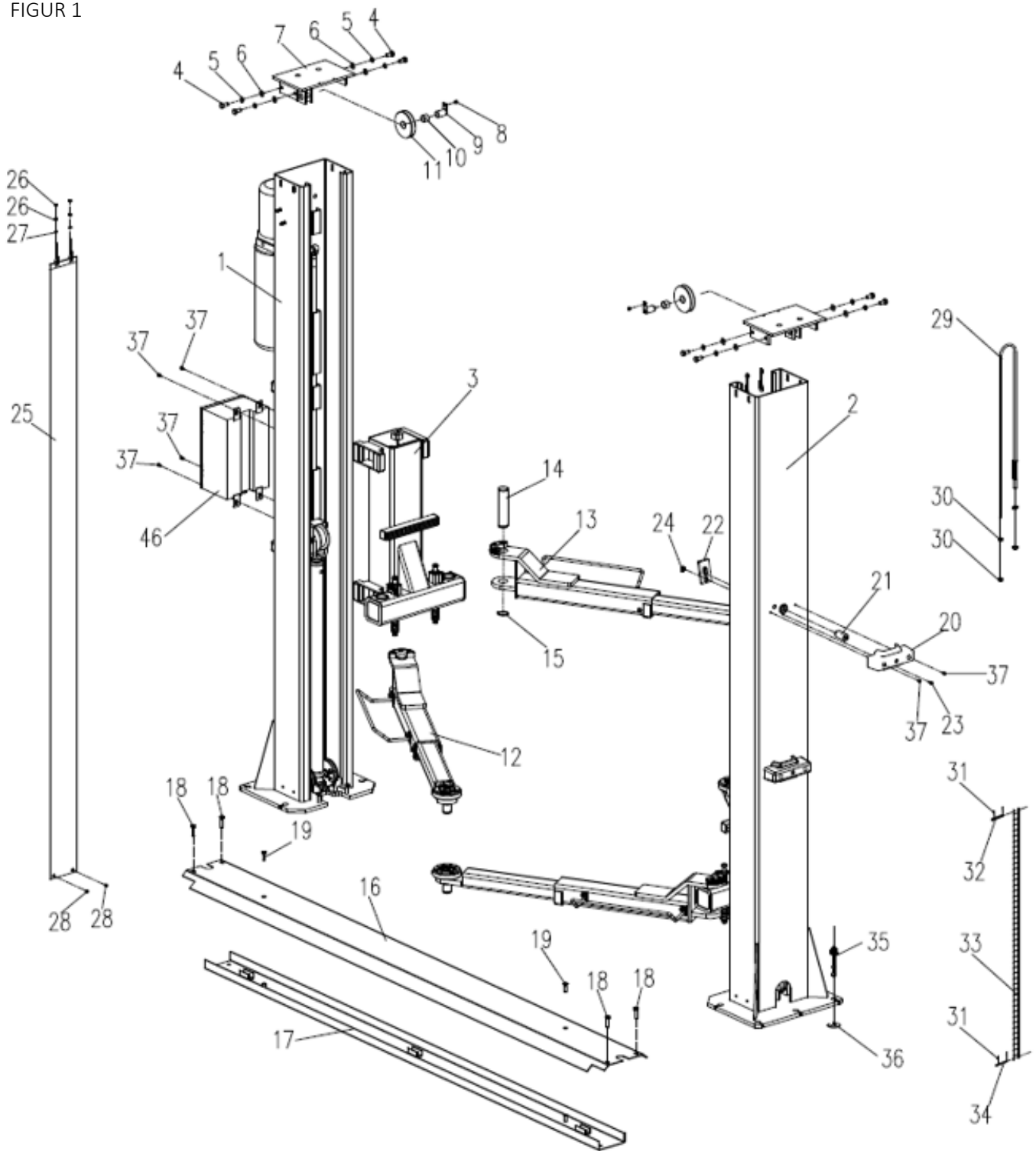
Reservedelskatalog til

9059510



09.01.2025 (V1)
opdateret 10.03.2026

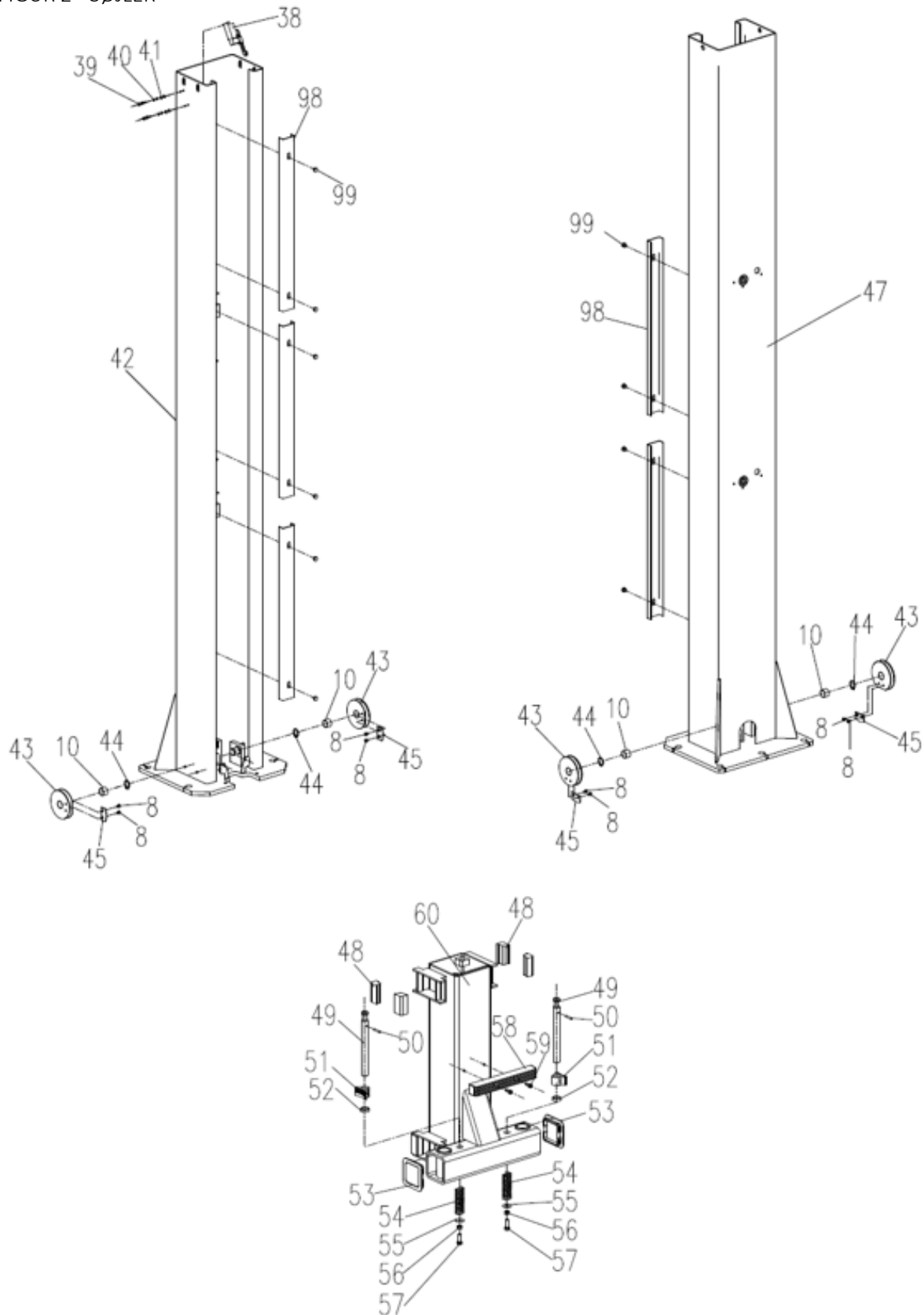
FIGUR 1



DELE TIL FIGUR 1

Pos	Varenr / item	Varenavn	Item name	OEM	qty
1	N/A	Løftesøjle, motorside	MAIN COLUMN ASSEMBLY	QJY230CC-E.1	1
2	N/A	Løftesøjle, slavecylinder	SECONDARY COLUMN ASSEMBLY	QJY230CC-E.2	1
3	N/A	Motor	CARRIAGE ASSEMBLY	QJY230CC-E.3	2
4	N/A	Hex bolt, M12x25	HEX HEAD BOLT M12X25	GB/T 5783 M12X25	8
5	N/A	Fjederskive M12	SPRING WASHER 12	GB/T 93 12	8
6	9050204	Planskive M12	FLAT WASHER 12	GB/T 97.1 12	8
7	N/A	Topbeslag	TOP PLATE WELDMENT	QJY230CC-E.5.1	2
8	9050229	Bolt, M6x10	BOLT M6X10	GB/T 819 M6X10	10
9	N/A	Bøsning	TOP WHEEL SHAFT	QJY240CA.11.2	2
10	N/A	Bøsning, 2520	BUSHING 2520	SF-2 2520	6
11	N/A	Wire rulle	CABLE WHEEL	QJY245DS-17	2
12	9072288	Højre løftearm, komplet	ARM ASSEMBLY (R)	QJY230CC-E.4R	2
13	9072289	Venstre løftearm, komplet	ARM ASSEMBLY (L)	QJY230CC-E.4L	2
14	N/A	Arm bolt	ARM PIN	QJY240CA-01	4
15	N/A	Låsering, 38	CIRCLIP 38	GB/T 894 38	4
16	N/A	Bundplade	BLIND FLANGE	QJY230CC-E.10-01	1
17	N/A	Skærm, U-formet	COVER U-SHAPED TROUGH PARTS	QJY230CC-E.10.1	1
18	N/A	Hex bolt, M10x40	HEX HEAD BOLT M10X40	GB/T 5783 M10X40	4
19	N/A	Bolt, M10x35	BOLT M10X35	GB/T 819 M10X35	2
20	9042803	Dæksel for udløsermagnet	COVER	QJY230C-E-01a	4
21	9042802	Udløsermagnet	ELECTRO MAGNETIC	QJY230C-E.4	4
22	9042804	Låseplade	SAFETY GUARD	QJY230C-E-02	4
23	9050220	Bolt, M6x16	BOLT M6X16	GB/T 70.1 M6X16	4
24	N/A	Holdemøtrik	LOCATING BLOCKS	QJY230C-E-03	4
25	N/A	Dækplade	CURTAIN	QJY240CA.12	2
26	9050206	Møtrik, M6	NUT M6	GB/T 6170 M6	8
27	9050201	Planskive, M6	FLAT WASHER 6	GB97.1 6	4
28	9050229	Bolt, M6x10	BOLT M6X10	GB70.2 M6X10	4
29	N/A	Kabel	CABLE	QJY230CC-E-02	2
30	9050206	Møtrik, M6	NUT M6	GB/T 6170 M6	8
31	N/A	Hårnålesplit, 3x25	COTTER PIN 3X25	GB/T 91 3X25	8
32	N/A	Samleled, kort	SHORT CHAIN PIN	QJY230C-04	2
33	N/A	Kæde	CHAIN LH1244-107	GB/T 6074	2
34	N/A	Samleled, langt	LONG CHAIN PIN	QJY230C-05	2
35	N/A	Forankringsbolt	ANCHOR BOLT	QJY230C-07	10
36	N/A	Shim	SHIM	QJY230C-09	10
37	9050229	Bolt, M6x10	BOLT M6X10	GB/T70.1 M6X10	12
46	N/A	Kontrolboks enhed	ELECTRIC BOX	QJY230CC-E.6	1

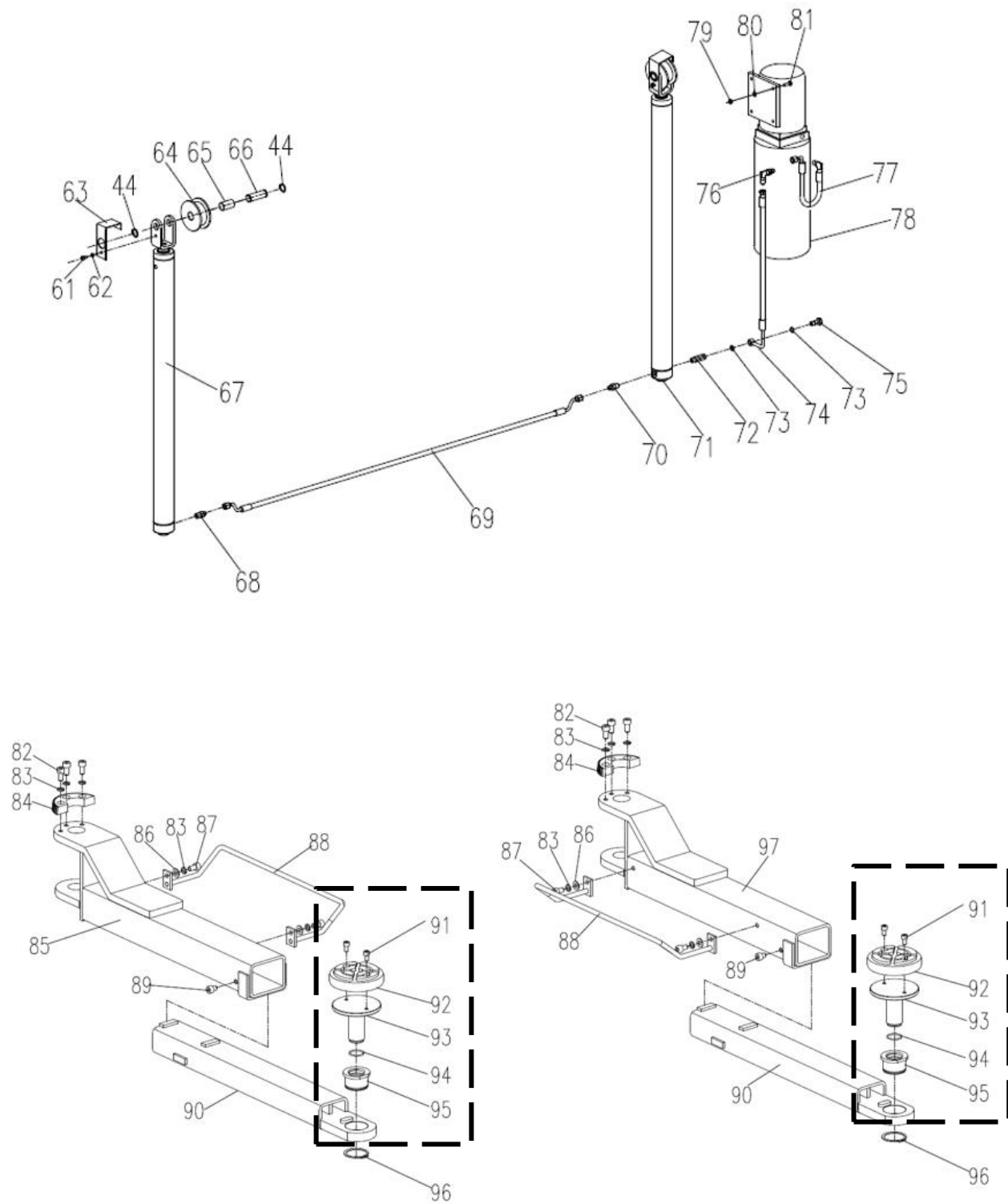
FIGUR 2 - SØJLER



DELE TIL FIG 2

Pos	Varenr / item	Varenavn	Item name	OEM	qty
8	9050229	Bolt, M6x10	<i>BOLT M6X10</i>	GB/T 819 M6X10	10
10	N/A	Bøsning, 2520	<i>BUSHING 2520</i>	SF-2 2520	6
38	N/A	Niveauekontakt	<i>LIMIT SWITCH</i>	ME-8108	1
39	N/A	Bolt, M5x16	<i>BOLT M5X16</i>	GB/T 818 M5X16	4
40	N/A	Fjederskive, M5	<i>SPRING WASHER 5</i>	GB/T 93 5	4
41	N/A	Planskive, M5	<i>FLAT WASHER 5</i>	GB/T 97.1 5	4
42	N/A	Søjle (motorside)	<i>MAIN COLUMN WELDMENT</i>	QJY230CC-E.1.1	1
43	9071691	Wirerulle	<i>CABLE WHEEL</i>	QJY240CC-E.1.2-01	4
44	N/A	Låsering, 25	<i>CIRCLIP 25</i>	GB/T 894.1 25	4
45	N/A	Fatning / holder	<i>CABLE BAFFLE</i>	QJY240CC-E.1.2-02	4
47	N/A	Søjle (slaveside)	<i>SECONDARY COLUMN WELDMENT</i>	QJY230CC-E.2.1	1
48	9071692	Afstandsklods	<i>SLIDER</i>	QJY240DC.3-02	8
49	N/A	Splitbolt	<i>CARRIAGE RESTRAINT PIN</i>	QJY230CC-E.3.2-01	4
50	N/A	Stift 5x30	<i>ELASTIC PIN 5X30</i>	GB/T 879.1 5X30	4
51	N/A	Hakskive	<i>TEETH BLOCK</i>	QJY230C.2-02A	4
52	N/A	Afstandsstykke	<i>SPACER</i>	32120134	4
53	N/A	Firkantet slutprop	<i>SLIDING THE COVER</i>	QJY230CX.2-05	4
54	N/A	Fjeder	<i>SPRING</i>	QJY230C.2-04	4
55	N/A	Fjederskive, M10	<i>FLAT WASHER 10</i>	GB/T 96 10	4
56	9050208	Møtrik, M10	<i>NUT M10</i>	GB/T 6170 M10	4
57	N/A	Hex bolt, M10x30	<i>HEX HEAD BOLT M10X30</i>	GB/T 5783 M10X30	4
58	N/A	Gummidæmper	<i>RUBBER PAD</i>	QJY230CY.2-01a	2
59	9050231	Bolt, M8x20	<i>BOLT M8X20</i>	GB/T 70.1 M8X20	4
60	N/A	Holdebeslag / fod	<i>CARRIAGE WELDMENT</i>	QJY230CC-E.3.1	2
98	N/A	Slangebeskyttelse	<i>HOSE PROTECTION COVER</i>	QJY240DC-E.1-01	5
99	N/A	Afdækningsprop	<i>HOLE PLUG</i>	QJY240DC-E.1-05	10

FIGUR 3 – HYDRAULIK & LØFTEARME



DELE TIL FIGUR 3

Pos	Varenr / item	Varenavn	Item name	OEM	qty
44	N/A	Låsering, 25	CIRCLIP 25	GB/T 894.1 25	4
61	N/A	Bolt, M8x14	BOLT M8X14	GB/T 70.1 M8X14	2
62	N/A	Fjederskive, M8	SPRING WASHER 8	GB/T 93 M8	2
63	N/A	Holdebeslag	CHAIN WHEEL BAFFLE	QJY230CC-E.8.1-01	2
64	9071693	Kædehjul	CHAIN WHEEL	QJY230CC-E.8.1-02	2
65	N/A	Bøsning, 2548	BUSHING 2548	SF-2 2548	2
66	N/A	Aksel	FLUTED ROLLER SHAFT	QJY230CX.8.1-01	2
67	9071694	Løftesøjle slavecylinder	SECONDARY COLUMN CYLINDER	QJY230CC-E.8.2a	1
68	N/A	Fitting, kort (1)	CYLINDER FITTING SHORT 1	QJY30.12-05	1
69	9071695	Hydrauliktilslutningsslange	HYDRAULIC HOSE LONG	QJY230CY.8-02	1
70	N/A	Fitting, kort (2)	CYLINDER FITTING SHORT 2	QJY230CY.8-01	1
71	9071696	Løftesøjle, motorcylinder	MAIN COLUMN CYLINDER	QJY230CC-E.8.1a	1
72	N/A	Fitting, lang	CYLINDER FITTING LONG	QJY240CC-E.6-02	1
73	N/A	Tætningsskive, 14	COMPOSITE WASHER 14	JB982-77 14	2
74	9071697	Hydraulikslange / sideslange	MAIN COLUMN HOSE	QJY240CC-E.6-03	1
75	N/A	Slangekobling	HOSE CONNECTOR	QJY240BN-E.8-02	1
76	N/A	90° gennemføringsmuffe	90° CYLINDER FITTING	9-0594	1
77	9071698	Hydr.slange, løftesøjle/motor	HYDRAULIC HOSE	QJY240CC-E.6-01	1
78	9071699	Hydraulikstation	POWER UNIT	-	1
79	9050207	Møtrik, M8	NUT M8	GB/T 889.1 M8	4
80	9050202	Planskive, M8	FLAT WASHER 8	GB/T 97.1 8	4
81	N/A	Bolt, M8x22	BOLTED JOINT M8X22	GB/T 5783 M8X22	4
82	9050240	Bolt, M10x20	BOLT M10X20	GB/T 70.1 M10X20	12
83	N/A	Fjederskive, M10	SPRING WASHER 10	GB/T 93 10	20
84	9071700	Låsepal	ARM TEETH BLOCK	QJY230C.4-04	4
85	N/A	Løftearm, V, ind mod søjle	CORBEL AFTER PART (L)	QJY230CC-E.4L.1	2
86	9050203	Planskive, M10	FLAT WASHER 10	GB/T 97.1 10	8
87	N/A	Bolt, M10x16	BOLT M10X16	GB/T 70.1 M10X16	8
88	9071701	Håndtag / bøjle	PROTECTOR ARM	QJY240CA-S.5L.3	4
89	N/A	Bolt, M10x12	BOLT M10X12	GB/T 70.1 M10X12	4
90	N/A	Løftearmsdel	CORBEL FRONT PART	QJY230CC-E.4R.2	4
91-95	9071703	Løftesadel, komplet	LIFTING TRAY, ASSY	GB/T 70.1 M8X12	4
92	9065603	Gummibeskytter, rund	ROUND LIFTING PAD	QJY230C.4.3B-04	4
93	N/A	Løftesadel	LIFTING TRAY	QJY245DS.5.3-02	4
94	N/A	Låsering, 32	CIRCLIP 32	QJY245DS.5.3-03 32	4
95	N/A	Gevindbøsning	INSIDE SWIVEL SHEATH	QJY230CC-E.4R.3-02	4
96	9071704	Låsering, 50	CIRCLIP 50	GB/T 894.1 50	4
97	N/A	Løftearm, H, ind mod søjle	CORBEL AFTER PART (R)	QJY230CC-E.4R.1	1

Vi forbeholder os ret til uden foregående varsel at ændre de tekniske parametre og specifikationer for dette produkt