

sunseeker

elite

Batteridrevet blæser

Instruktioner og brugermanual



CBL7614



Advarsel: Sørg for at læse og forstå alle sikkerhedsinstruktioner i denne instruktionsmanual, inklusive alle advarselssymboler, før du bruger dette værktøj. Manglende overholdelse af alle nedenstående instruktioner kan resultere i elektrisk stød, brand og/eller alvorlig personskade.

Sunseeker vil gerne lykønske dig med at have valgt et af vores produkter og garanterer dig den assistance og det samarbejde, der altid har kendetegnet vores brand over tid.

Denne maskine er designet til at holde i mange år og være til stor nytte, hvis den bruges i overensstemmelse med instruktionerne i brugermanualen. Vi anbefaler derfor, at du læser denne brugsanvisning omhyggeligt og følger alle vores anbefalinger.

INFORMATION OM DENNE MANUAL Vær

opmærksom på oplysningerne i denne manual og på apparatet af hensyn til din og andres sikkerhed.

- Denne manual indeholder instruktioner til brug og vedligeholdelse.
- Tag denne manual med dig, når du arbejder med maskinen.
- Indholdet er korrekt på tryktidspunktet.
- Vi forbeholder os retten til at foretage ændringer når som helst uden at det påvirker vores juridiske ansvar.
- Denne manual betragtes som en integreret del af produktet og skal beholde den i tilfælde af udlån eller videresalg.
- Bed din forhandler om en ny manual, hvis den er mistet eller beskadiget.

LÆS DENNE MANUAL OMHYGGELIGT FØR DU BRUGER MASKINEN



For at sikre, at din maskine giver de bedste resultater, bedes du læse brugs- og sikkerhedsinstruktionerne omhyggeligt, inden du bruger den.

ANDRE ADVARSLER:

Forkert brug kan forårsage skade på maskinen eller andre genstande.

Tilpasning af maskinen til nye tekniske krav kan medføre forskelle mellem indholdet af denne manual og det købte produkt.

Læs og følg alle instruktioner i denne manual. Manglende overholdelse af disse instruktioner kan resultere i alvorlig personskade.

INDEKS

- 1. SIKKERHEDSINSTRUKTIONER**
- 2. PRODUKTBESKRIVELSE**
- 3. TEKNISKE SPECIFIKATIONER**
- 4. INSTALLATION OG BRUG**
 - 4.1. Udpakning 4.1.
 - Montering 4.2.
 - Opstart
 - 4.3. Start og stop af blæseren
- 5. VEDLIGEHOLDELSE**
- 6. FEJLFINDING**
- 7. GARANTI**
- 8. MILJØ**
- 9. CE-certifikater**

1. SIKKERHEDSINSTRUKTIONER

1.1. Generelle sikkerhedsinstruktioner

Vigtig



Sørg for at læse og forstå alle sikkerhedsinstruktioner i denne instruktionsmanual, inklusive alle advarselssymboler, før du bruger dette værktøj. Manglende overholdelse af alle nedenstående instruktioner kan resultere i elektrisk stød, brand og/eller alvorlig personskade.

Brug af elværktøj kan forårsage, at fremmedlegemer kommer i øjnene, hvilket kan resultere i alvorlig øjenskade. Brug altid sikkerhedsbriller og et heldækkende ansigtsskærm, når det er nødvendigt, før du begynder at bruge dit elværktøj. Vi anbefaler en sikkerhedsmaske med bred synsvidde, der bæres over briller eller standard sikkerhedsbriller med sideskærme.

1.2. Sikkerhedssymboler

Dette afsnit viser og beskriver de sikkerhedssymboler, der kan forekomme på dette produkt. Læs, forstå og følg alle instruktioner til maskinen, før du forsøger at samle og betjene den.



Forsigtig: Fare. Angiver en potentiel risiko for personskade.



For at mindske risikoen for skader skal brugeren læse og forstå brugermanualen, før produktet tages i brug. Undladelse af at gøre dette kan resultere i alvorlig skade på operatøren og/eller tilskuere.



Brug passende, godkendt beskyttelsesudstyr til brug af maskinen. Brug høreværn, hovedbeskyttelse, sikkerhedshandsker og skridsikkert fodtøj. Disse beskyttelsesforanstaltninger vil bidrage til at reducere mulige skader.



Hold andre personer væk fra arbejdsområdet under drift. Afstanden mellem maskinen og andre personer skal være mindst 15 meter.



Brug ikke maskinen, når det regner, eller når græsset er vådt. Udsæt ikke apparatet for regn, og brug det ikke i våde forhold.



Fjern batteriet fra apparatet før enhver form for udvidelse, rengøring og/eller vedligeholdelse.



CE-mærkning

1.3. Generelle sikkerhedsinstruktioner

Læs alle sikkerhedsadvarsler, instruktioner, illustrationer og specifikationer, der følger med dette værktøj. Manglende overholdelse af alle nedenstående instruktioner kan resultere i alvorlig personskade og skade på enheden.

Gem alle advarsler og instruktioner til senere brug.

1.3.1. Sikkerhed i arbejdsområdet

- Hold arbejdsområdet rent og godt oplyst. Rodede eller mørke områder indbyder til ulykker.
- Brug ikke elværktøj i eksplosive atmosfærer, f.eks. i nærheden af brandfarlige væsker, gasser eller støv. Elværktøj skaber gnister, der kan antænde støv eller dampe.
- Hold børn, tilskuere og/eller kæledyr væk, når du bruger en elektrisk (batteridrevet) ovn.
værktøj.
- Distractioner kan få dig til at miste kontrollen.
- Undgå farlige miljøer: Brug ikke værktøj i fugtige eller våde omgivelser.

1.3.2. Personlig sikkerhed

- Vær opmærksom, hold øje med, hvad du laver, og brug din sunde fornuft, når du bruger elværktøj. Brug ikke elværktøj, hvis du er træt eller under påvirkning af stoffer, der påvirker din kontrol. Et øjeblik uopmærksomhed under betjening af elværktøj kan resultere i alvorlig personskade.
- Brug altid personlige værnemidler. Personlige værnemidler såsom øjenbeskyttelse, støvmaske, skridsikre sikkerhedssko, sikkerhedshjelm og/eller høreværn, der anvendes under passende forhold, vil reducere personskader.
- Undgå utilsigtet start. Sørg for, at kontakten er i slukket position, før du tilslutter batteriet, løfter eller bærer værktøjet. At bære elværktøj med fingeren på kontakten eller at tænde elværktøjet med tændt kontakt kan føre til ulykker.
- Fjern enhver skruenøgle eller justeringsnøgle, før du tænder elværktøjet. En skruenøgle eller nøgle, der er fastgjort til en bevægelig del af elværktøjet, kan forårsage personskade.
- Ræk ikke for langt. Bevar altid korrekt fodfæste og balance. Dette giver bedre kontrol over elværktøjet i uventede situationer.
- Klæd dig passende. Bær ikke løstsiddende tøj eller smykker. Hold hår og tøj væk fra bevægelige dele. Løstsiddende tøj, smykker eller langt hår kan sætte sig fast i bevægelige dele.
- Hvor der findes udstyr til tilslutning af støvudsugning og -opsamling, skal det sikres, at det er tilsluttet og anvendes korrekt. Brug af støvopsamling kan reducere støvrelaterede farer.
- Lad ikke den fortrolighed, du har opnået ved hyppig brug af værktøj, få dig til at blive selvtilfreds og ignorere sikkerhedsprincipper for værktøj. En uforsigtig handling kan resultere i alvorlig skade på en brøkdelt af et sekund.

1.4. Sikkerhed ved brug og vedligeholdelse af elværktøj

- Brug ikke magt på elværktøjet. Brug det korrekte elværktøj til din opgave.
Det rigtige elværktøj vil udføre arbejdet bedre og mere sikkert med den hastighed, det er designet til.
- Brug ikke elværktøjet, hvis kontakten ikke tænder og slukker det.
Ethvert elværktøj, der ikke kan styres med afbryderen, er farligt og skal repareres.
- Fjern batteriet, hvis det kan tages af, fra elværktøjet og/eller aktiver en eventuel batterifrakoblingsenhed, før du fjerner fastklemmt materiale, foretager justeringer, skifter tilbehør, rengør eller opbevarer elværktøj.
Disse forebyggende sikkerhedsforanstaltninger reducerer risikoen for utilsigtet start af elværktøjet.

- Opbevar elværktøj uden for børns rækkevidde, og lad ikke personer, der ikke er bekendte med det, med elværktøjet eller disse instruktioner for at betjene elværktøjet.
Elværktøj er farligt i hænderne på utrænede brugere.
- Vedligehold elværktøj og tilbehør. Kontroller for skæv justering eller fastklemning af bevægelige dele, brud på dele og andre forhold, der kan påvirke elværktøjets funktion. Hvis det er beskadiget, skal elværktøjet repareres, før det tages i brug. Mange ulykker skyldes beskadiget elværktøj og tilbehør.
- Hvis de er til stede, skal skæreværktøjer holdes skarpe og rene.
Korrekt vedligeholdte skæreværktøjer med skarpe skærekanter har mindre sandsynlighed for at sætte sig fast og er lettere at kontrollere.
- Brug elværktøjet, tilbehøret osv. i overensstemmelse med disse instruktioner, og tag hensyn til arbejdsforholdene og det arbejde, der skal udføres. Brug af elværktøjet til andre formål end de tilsigtede kan resultere i en farlig situation.
- Hold håndtag og gribeflader tørre, rene og fri for olie og fedt. Glatte håndtag og gribeflader kan forårsage usikker håndtering og/eller tab af kontrol over værktøjet.
- Hold kabler væk fra værktøjets arbejdsområde. Under brug kan kabler blive skjult og kan utilsigtet blive beskadiget af værktøjet.

1.5. Sikkerhed ved brug og vedligeholdelse af batteridrevne værktøjer

- Genoplad kun med producentens godkendte oplader.
En oplader, der er egnet til én type batteri, kan skabe brandfare, når den bruges med et andet batteri. Brug kun med de korrekte batteripakker og opladere.
- Brug kun elværktøj med specifikt beregnede batteripakker. Brug af andre batteripakker kan medføre risiko for personskade og brand.
- Når batteriet ikke er i brug, skal det holdes væk fra andre metalgenstande såsom papirclips, mønter, nøgler, søm, skruer eller andre små metalgenstande, der kan oprette forbindelse fra en terminal til en anden.

En kortslutning mellem batteripolerne kan forårsage forbrændinger eller brand.
- Batterivæske kan slippe ud under misbrug; undgå kontakt. Skyl med vand ved utilsigtet kontakt. Søg desuden lægehjælp, hvis væsken kommer i kontakt med øjnene.
Batterivæske kan forårsage irritation eller forbrændinger.
- Brug ikke et batteri eller værktøj, der er beskadiget eller modificeret. Beskadigede eller modificerede batterier kan udvise uforudsigelig adfærd, hvilket resulterer i brand, eksplosion eller risiko for personskade.
- Udsæt ikke et batteri eller et værktøj for ild eller for høje temperaturer.
Eksposering for ild eller temperaturer over 100 °C kan forårsage eksplosion.
- Følg alle opladningsinstruktioner, og oplad ikke batteriet eller værktøjet uden for det temperaturområde, der er angivet i instruktionerne. Forkert opladning eller ved temperaturer uden for det angivne område kan beskadige batteriet og øge risikoen for brand.

1.6. Service og vedligeholdelse

- Få dit elværktøj/batteri service af en kvalificeret tekniker, der kun bruger reservedele godkendt af producenten.
Dette sikrer, at værktøjets sikkerhed opretholdes.
- Udfør aldrig service på beskadigede batteripakker.
- Service af batteripakken bør kun udføres af producenten eller autoriserede serviceudbydere.

1.7. Sikkerhedsinstruktioner for blæsere

- Brug kun apparatet i dagslys eller med godt kunstigt lys.
- Hold alle køleluftindtag fri for snavs.
- Blæs aldrig affald i retning af tilskuere.
- Før du starter maskinen, skal du sørge for, at slangeindløbet er tomt.
- Hold ansigt og krop væk fra luftindtagsåbningen.
- Lad ikke hænder eller andre kropsdele eller tøj komme ind i slangens indløb, udløb
rende eller i nærheden af bevægelige dele.
- Inspicer enheden for at sikre, at der ikke er snavs eller fremmedlegemer i maskinen, før du betjener den.
- Brug aldrig maskinen med defekte afskærmninger eller skjolde, eller uden sikkerhedsanordninger, eller hvis batteriopladerkablet er beskadiget eller slidt.
- Stræk dig ikke for langt. Hold balancen hele tiden, og sørg altid for at have fodfæste på skråninger. Gå, løb aldrig.
- Stop maskinen, og fjern batteriet. Sørg for, at alle bevægelige dele er helt standset, hver gang brugeren forlader maskinen, før en blokering fjernes, eller før man kontrollerer, rengør eller arbejder på maskinen efter at have ramt en fremmedgenstand for at inspicere den for skader.
 - Hvis maskinen begynder at vibrere unormalt, skal den kontrolleres for skader, beskadigede dele skal udskiftes, og løse dele skal kontrolleres og efterspændes.
- Sæt ikke genstande i nogen åbninger. Brug ikke produktet, hvis åbningerne er blokerede; hold det fri for støv, fnug, hår og alt, der kan reducere luftstrømmen.
- Vær særlig forsigtig ved rengøring af trapper.

1.8. Andre vigtige sikkerhedsinstruktioner

- Hvis elværktøjet begynder at vibrere unormalt eller lave støj, skal du stoppe motoren og straks kontrollere årsagen. Unormal støj er normalt et tegn på problemer.
- Sørg for, at alle passende afskærmninger og andre sikkerhedsanordninger er korrekt og sikkert på plads, før du bruger dette produkt. Må ikke anvendes uden afskærmninger.
- Oplad ikke batteriet i regn eller på fugtige steder.
- Smid ikke batteriet i ild. Batterierne kan eksplodere. Tjek lokale forskrifter for eventuelle særlige bortskaffelsesinstruktioner.
- Batteriet må ikke åbnes eller ødelægges. Frigivet elektrolyt er ætsende og kan forårsage skader på øjne eller hud. Kan være giftigt ved indtagelse.
- Batteridrevne værktøjer behøver ikke at være tilsluttet en stikkontakt, så de er altid i funktionsdygtig stand. Vær opmærksom på potentielle farer, selv når værktøjet ikke er i brug. Vær forsigtig, når du udfører vedligeholdelse eller service.
- Vask ikke produktet med en vandslange. Undgå at få vand i motoren og det elektriske forbindelser.
 - Hvis der opstår situationer, som ikke er dækket i denne manual, bedes du udvise forsigtighed og god dømmekraft. Kontakt din officielle forhandler for at få hjælp og/eller rådgivning.
- Gem disse instruktioner. Se ofte i denne manual, og brug den til at instruere andre, der måtte bruge dette værktøj. Hvis du låner dette værktøj ud til en anden, skal du låne disse instruktioner ud for at forhindre misbrug af produktet og mulig skade.

1.9. Resterende risici

⚠️ **Vigtig**

Selv om udstyret overholder de relevante produktsikkerhedsforskrifter, kan der være resterende risici i betragtning af udstyrets egenskaber og det arbejde, det er designet til.

Manglende overholdelse af instruktionerne i brugsanvisningen kan resultere i andre restrisici på grund af forkert brug.

Resterende risici kan minimeres ved at følge sikkerhedsinstruktionerne.

- Ved at følge disse instruktioner og være forsigtig, reduceres risikoen for personskade og skade på udstyr.
- Manglende overholdelse af disse sikkerhedsinstruktioner kan medføre skade på operatøren eller ejendom. **skade.**
- Manglende omhu, forkert brug eller manglende overholdelse af sikkerhedsregler kan resultere i skader på hænder og fingre, når kilen er i bevægelse.
- Der er risiko for elektrisk stød, hvis du bruger ikke-godkendte elektriske forbindelser.
- Der er risiko for høretab ved arbejde med maskinen uden beskyttelse. lange perioder.

Bemærk: Selv hvis du tager forebyggende foranstaltninger, kan der være resterende risici, som ikke er åbenlyse.

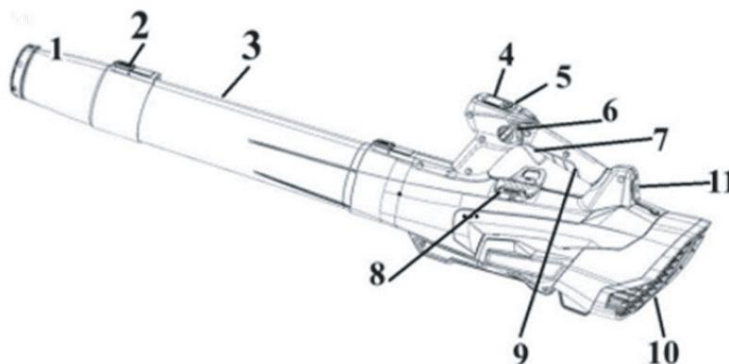
⚠️ **Advarsel**

Dette elværktøj genererer et magnetfelt under brug. Under visse omstændigheder kan dette felt forstyrre funktionen af aktive eller passive medicinske implantater. For at reducere risikoen for alvorlig personskade eller død anbefaler vi, at personer med et medicinsk implantat konsulterer en læge og producenten af det medicinske implantat, før de bruger apparatet.

Bemærk: I denne manual taler vi om elværktøj, når vi refererer til værktøj, der drives af kabel eller batteripakke (ledningsfrit).

2. PRODUKTBESKRIVELSE

2.1. Maskindele



- | | |
|-------------------------------|------------------------|
| 1. Mundstykke 2. | 7. Aftrækker |
| Dyseudløserknap 3. Blæserør | 8. Selekgrog 9. Mango |
| 4. Tænd/sluk-knap | 10. Luftindtag |
| (skærm) | 11. Batteritilslutning |
| 5. Turbo-knap 6. | |
| Hastighedsindstillingshåndtag | |

Bemærk: På grund af tekniske produktopdateringer kan dette dokument ændres uden varsel.

2.2. Mød maskinen

Dyse

Styrer og koncentrerer luftstrømmen.

Blæserrør

styrer luftstrømmen.

Multikontrolenhed eller -skærm Styr

enheden til og fra, overvåg den resterende batterikapacitet, den samlede driftstid, fejltyp og vedligeholdelsespåmindelser.

Hastighedsreguleringshåndtag Starter eller stopper blæseren; låser blæseren ved enhver hastighed.

Udløser

Udløseren er til variabel hastighedskontrol, hvor blæseren tændes og slukkes.

Bærehåndtag eller håndtag

Til brug, styring og transport af blæseren.

Transportselekgrog Til

fastgørelse af transportsystemet.

Turbo-knap Øg

lufthastigheden til maksimum.

Batteritilslutning

Isæt batteripakken direkte.

Bemærk: Brug aldrig værktøjet uden at beskyttelsesskærmen er fast på plads. Beskyttelsesskærmen skal altid være på værktøjet for at beskytte brugeren.

2.3. Tilsigtet anvendelse

Løvblæseren er designet til at blæse tørre blade og let haveaffald såsom tørt græs, kviste og tørre gran- og fyrrenåle.

Brug ikke dette produkt på nogen anden måde end den, der er beregnet til normal brug. Manglende overholdelse af de gældende generelle regler og instruktionerne i denne manual medfører ikke, at producenten/distributøren er ansvarlig for skader.

⚠ Advarsel

Risiko for personskade. Brug aldrig maskinen med et beskadiget dæksel eller beskyttelsesskærm eller uden dæksel/ beskyttelsesskærme.

3. TEKNISKE SPECIFIKATIONER

Tekniske specifikationer	
Spænding	60V
Magt	1800W (maks.)
Maksimal blæsehastighed	95m/s
Maksimal luftvolumenstrøm	1400 m ³ /t
Slagkraft	29N (maks.)

Bemærk: På grund af tekniske produktopdateringer kan dette dokument ændres uden varsel.

4. INSTALLATION OG BRUG

4.1. Udpakning

Efter udpakning af produktet skal du kontrollere kassens indhold:

- o Placer forsendelseskassen på en solid, plan overflade.
- o Skær forsigtigt forsendelsesbåndene over, og fjern låget fra forsendelseskassen.
- o Kontroller, at alle blæserdele og tilbehør er i kassen, før du begynder monteringen.

⚠ Opmærksomhed

Sørg for at du har alle de anførte materialer. Kontroller, at værktøjet ikke er blevet beskadiget under transporten. Smid ikke emballagematerialet væk, før du omhyggeligt har inspiceret og brugt værktøjet tilfredsstillende.

Underret venligst forhandleren eller leverandøren omgående om eventuelle skader eller manglende dele, da reklamationer indsendt efter denne dato ikke vil blive anerkendt.

4.1. Montering

⚠ Advarsel

Hvis en del er beskadiget eller mangler, må du ikke bruge dette produkt, før delen er udskiftet. Brug af dette produkt med beskadigede eller manglende dele kan resultere i alvorlig personskade.

Forsøg ikke at modificere dette produkt eller fremstille tilbehør, der ikke anbefales til brug med denne blæser. Enhver sådan ændring eller modifikation udgør forkert brug og kan resultere i en farlig situation, der kan resultere i alvorlig personskade og ugyldiggøre garantien.

For at forhindre utilsigtet start, som kan forårsage alvorlig personskade, skal du altid fjerne stikket/batteripakken fra værktøjet, når du samler dele, foretager justeringer, rengør eller når det ikke er i brug.

4.1.1. Samling og afmontering af røret

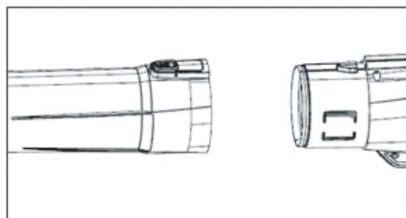


Fig 2

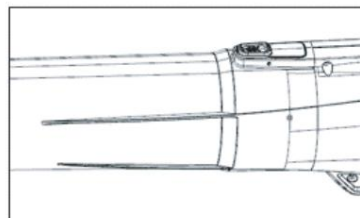


Fig 3

1. Sluk blæseren, og fjern batterikablets stik.
2. Juster røret med låsen på blæserhuset (fig. 2).
3. Skub røret mod blæserhuset, indtil låsen klikker på plads (fig. 3).
4. For at fjerne røret skal du trykke på og holde udløserknappen til røret nede for at frigøre låsen, og derefter trække røret ud af blæseren.

4.1.2. Montering og afmontering af dysen

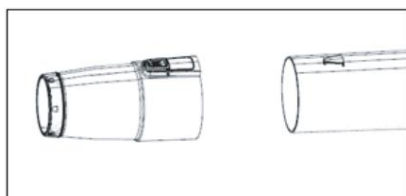


Fig 4

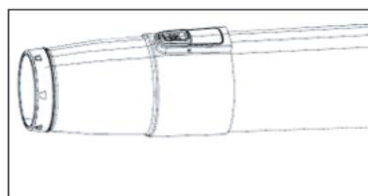


Fig 5

1. Sluk blæseren, og fjern batterikablets stik af sikkerhedsmæssige årsager.
2. Juster dysen med krogen på blæserrøret (fig. 4).
3. Skub dysen mod røret, indtil låsen klikker på plads (fig. 5).
4. For at fjerne dysen skal du trykke på dysens udløserknop og holde den nede for at frigøre låsen, og derefter trække dysen ud af blæserrøret.

4.2. Opstart

⚠ Advarsel

Sørg for, at blæserrøret er på plads før brug.

Brug altid øjenbeskyttelse, der er mærket med gældende sikkerhedsstandarder. Unladdelse af at gøre dette kan resultere i, at genstande kastes i øjnene og andre alvorlige skader kan opstå.

Brug ikke tilbehør, der ikke er anbefalet af producenten af dette produkt. Brug af ikke-anbefalet tilbehør kan resultere i alvorlig personskade og ugyldiggøre produktgarantien.

For at undgå alvorlig personskade skal batteristikket tages ud af værktøjet, før du udfører vedligeholdelse, rengøring, udskifter tilbehør eller fjerner materiale fra enheden.

4.2.1. Tilslutning og frakobling af batteriet

Denne blæser har en batteripakke med hurtigkobling. Brug den med det batteri og den oplader, der følger med batteriværktøjet. Batteriet er ikke inkluderet i emballagen, begge sælges separat.

BEMÆRK: Oplad batteriet helt inden første brug.

Sådan tilsluttes og frakobles batteriet

1. Juster batteristikket med elstikket på værktøjet, og sæt derefter stikket i stikkontakten. værktøj (fig. 6).
2. Når du tager stikket ud af kablet, skal du holde det med hænderne og derefter trække stikket ud af stikkontakten (fig. 7).

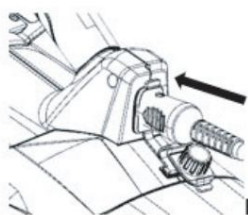


Fig 6

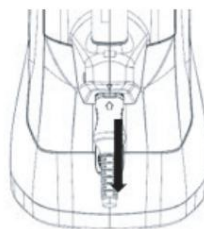
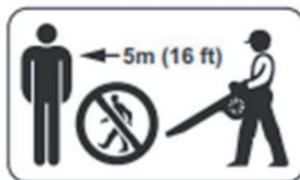


Fig 7

4.2.2. Holdning og brug af blæseren

⚠ Advarsel

Klæd dig passende for at mindske risikoen for skader, når du bruger dette værktøj. Bær ikke løstsiddende tøj eller smykker. Brug øjen-, øre- og høreværn. Brug lange, robuste bukser, støvler og handsker. Brug ikke shorts, sandaler eller gå barfodet. Brug åndedrætsværn eller støvmaske i støvede omgivelser.



Før brug, se dig omkring for at sikre et sikkert arbejdsområde fri for andre mennesker og dyr. Sørg for, at andre er mindst 5 m væk. Fjern alle genstande såsom sten, glasskår, søm, ståltråd eller reb.

Støv kan ophobes under drift: Ophobet støv kan skade luftvejene og forårsage allergiske reaktioner. Hvis der genereres støv: Bær en åndedrætsværn. Sørg for øjenbeskyttelse, passende tøj og en balanceret stilling.

Der kan stadig være risiko for tilskuere fra udslyngede genstande. Tilskuere bør opfordres til at bruge øjenbeskyttelse. Hvis nogen nærmer sig dem, skal motoren straks stoppes.

Hold og betjen blæseren med én hånd på bærehåndtaget; viki tommelfingeren rundt om håndtaget (fig. 8).

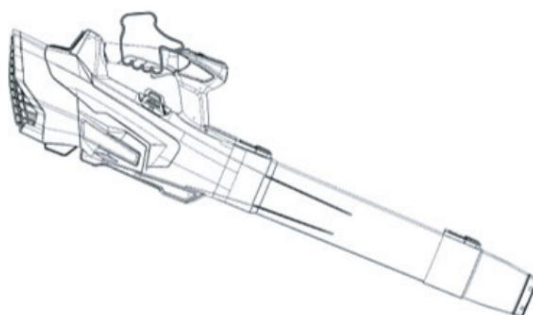


Fig 8

4.3. Start og stop af blæseren

4.3.1. Sådan starter du blæseren

1. Tryk på tænd/sluk-knappen "I" på multikontroldisplayenheden for at oplyse skærmen (fig. 9).
2. Tryk på aftrækkeren for at tænde blæseren. Blæserens lufthastighed styres af variabel hastighedsudløser.
 - Higher trigger pressure → higher blowing speeds
 - Less pressure on the trigger → lower blowing speeds.
 Juster hastigheden, så den passer til den aktuelle opgave.
 Slip lufthastighedsafbryderen for at slukke blæseren.
3. Ventilatoren kan låses ved enhver hastighed med hastighedslåshåndtaget (fig. 10)
 - a. Drej hastighedsindstillingsknappen med uret for at tænde ventilatoren. Lufthastigheden vil øges, når håndtaget drejes med uret.
 - b. For at mindske lufthastigheden skal du dreje fartpilothåndtaget mod uret.
 - c. Fortsæt med at dreje fartpiloten mod uret til slukket position for at stoppe ventilatoren.
4. Blæseren kan give maksimal lufthastighed ved at trykke på turboknappen (fig. 9).

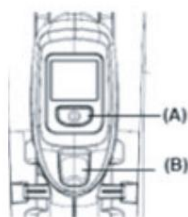


Fig 9

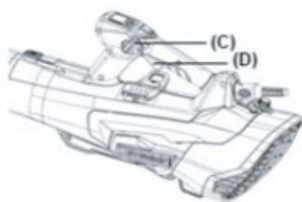


Fig 10

- (A) Tænd/sluk-knap
- (B) Turbo-knap
- (C) Knap til indstilling af hastighed
- (D) Udløser

4.3.2. Sådan slukker du blæseren

1. Slip aftrækkeren.
2. Tryk på tænd/sluk-knappen for at slukke værktøjet og forhindre utilsigtet start.
3. Fjern altid batteriet fra værktøjet under arbejds pauser og efter arbejdets afslutning.

Bemærk: Sørg for, at skærmen er slukket inden næste brug for at undgå alvorlig personskade.

5. VEDLIGEHOELDELSE

Advarsel

Brug kun reservedele, der er godkendt af producenten, når du udfører vedligeholdelse. Brug af andre dele kan forårsage fare eller beskadige produktet. For at sikre sikkerhed og pålidelighed skal alle reparationer udføres af en autoriseret forhandler/distributør.

Brug aldrig vand til at rengøre din blæser. Undgå at bruge opløsningsmidler, når du rengør plastikdele. De fleste plasttyper er modtagelige for skader fra forskellige typer kommercielle opløsningsmidler. Brug rene klude til at fjerne snavs, støv, olie, fedt osv.

For at undgå alvorlig personskade skal du altid fjerne netledningen fra produktet, når du rengør eller udfører vedligeholdelse.

Al vedligeholdelse, bortset fra de punkter, der er anført i disse vedligeholdelsesinstruktioner, skal udføres af din autoriserede forhandler. Hvis du er i tvivl, må du ikke udføre nogen vedligeholdelse uden først at konsultere din forhandler.

5.1. Rengøring

- Fjern batteristykket fra værktøjet.
- Rengør blæseren med en fugtig klud.
- Rengør ventilationsåbningerne med en børste.
- Rengør beskytteren med en pensel eller en blød børste.

5.2. Transport og opbevaring

- Rengør værktøjet grundigt inden opbevaring.
- Opbevar værktøjet indendørs på et tørt sted, hvor børn og uvedkommende ikke kan komme i nærheden.
få adgang til den.
- Hold den væk fra ætsende stoffer såsom havekemikalier og tørsalt.

Fare

Utilstrækkelig vedligeholdelse og pleje kan føre til ulykker og uforudsete skader. Reparationer og arbejde, der er nødvendigt for korrekt brug af maskinen, skal udføres af kvalificeret og autoriseret personale. Ved mere omfattende vedligeholdelse eller reparationer skal maskinen overdrages til din autoriserede forhandler. Reparationer af elværktøj skal udføres af en specialiseret service.

Bemærk: Hvis du har spørgsmål, eller hvis der fortsætter problemer, bedes du kontakte din forhandler eller dit servicecenter.

6. FEJLFINDING

Problem/Symptom	Mulig årsag	Mulig løsning
Blæseren gør det ikke arbejde.	Kablet er ikke korrekt monteret forbundet til blæseren.	Tilslut batteriet til blæseren.
	Der er ingen elektrisk kontakt mellem blæseren og batteri.	Fjern batteriet, kontroller kontakterne, og sæt batteriet i igen.
	Batteriet eller blæseren er for varm. Oplad batteriet.	
	Batteriet er dødt.	Køl batteriet og blæseren ned, indtil de er temperaturen falder ordentligt.
Lufthastigheden tydeligvis falder.	Overdreven slitage på motorens blæser.	Fjern stikket fra kablet, rengør eventuelle rester af.
	Luftindtaget er blokeret af snavs.	Kontakt venligst din officielle distributør.

Fejl	Mulig årsag	Mulig løsning
E01	Spændingen på controlleren tændes forkert	Slip kontakten, og genstart på korrekt vis. Kontakt venligst din officielle forhandler.
E02		Slip kontakten
E03	Overspænding Lav hastighedsbeskyttelse, ventilator blokeret	Slip kontakten
E04	regulatortemperatur beskyttelse	Slip kontakten, vent på at maskinens temperatur er nået at køle ned til normalen.
E05	Batteritemperaturbeskyttelse. Genstart værktøjet, indtil temperaturen er korrekt.	
E06	Spændingsproblem	Stop maskinen, genstart den, og oplad batteriet med den angivne oplader. Kontroller, om batteripakken med korrekt spænding anvendes.
E07	Kortslutning i motoren	Kontakt venligst din officielle forhandler.
E08	Fasetab	Kontakt venligst din officielle forhandler.
E09	Endnu en fejl	Stop maskinen, genstart den, og kontakt service hvis den stadig ikke virker.
E10	Batterifejl	Brug det passende batteri, der er kompatibelt med maskine.
E11	MOS-fejl (elektronisk komponent)	Kontakt venligst din officielle forhandler.
E20	Fejl i brugergrænsefladen	Kontakt venligst din officielle forhandler.

7. GARANTI

Hvis dit produkt lider af en fabrikationsfejl inden for den fastsatte garantiperiode, bedes du kontakte eller gå direkte til dit salgssted med den nødvendige dokumentation.

Din købsfaktura skal opbevares som bevis for købsdatoen. Dit værktøj skal returneres til din forhandler i en acceptabel og ren stand, i dets originale støbte etui, hvis det er relevant for enheden, ledsaget af din relevante købsbevis.

7.1. Garantiperiode

Den lovbestemte garantiperiode for produktet begynder på den oprindelige købsdato foretaget af den første køber, og dens varighed er den, der er fastsat i det kongelige lovdekret om beskyttelse af forbrugere og brugere mod situationer med social og økonomisk sårbarhed i det år, der svarer til tidspunktet for produktets erhvervelse.

Nogle lande tillader ikke begrænsninger på, hvor længe en implicit garanti varer, eller tillader ikke udelukkelse eller begrænsning af følgeskader eller hændelige skader, så ovenstående begrænsning og udelukkelse gælder muligvis ikke for dig. Denne garanti giver dig specifikke juridiske rettigheder, og du kan også have andre rettigheder, der varierer fra stat til stat eller land til land.

7.2. Undtagelser

Denne garanti dækker ikke produktskader eller ydeevneproblemer forårsaget af:

- Naturlig slitage.
- Misbrug, forsømmelse, uforsigtig betjening eller manglende vedligeholdelse.
- Defekter forårsaget af forkert brug, skader forårsaget af manipulationer udført af ikke-autoriseret personale eller brug af uoriginale reservedele.
- Defekter i normale sliddele såsom lejer, børster, kabler, stik eller tilbehør såsom boremaskiner, bits, savklinger osv.
- Skader eller defekter som følge af misbrug, ulykker eller ændringer.
- Forkert brug og opbevaring (udtrykkelig henvisning til, at de regler, der er beskrevet i brugsanvisningen, ikke er blevet overholdt).
- Kundeforårsaget slitage (f.eks. knækkede savklinger, slidte kulbørster osv.).
- Slid og sekundære skader på grund af manglende vedligeholdelse, reparation, smøremidler (f.eks. overophedningsskader på grund af tilstoppede køleslidser, lejeskader som følge af snavs, frostskafer osv.)
- Skader som et åbenlyst resultat af overforbrug/overbelastning.
- Skader forårsaget af u hensigtsmæssige forsyninger (f.eks. forkert brændstof)
- Belastningsinduceret brud på huskomponenter eller tilbehør på grund af unormal belastning
- Belastningsinduceret deformation af huskomponenter eller tilbehør på grund af unormal stress.
- Skader som følge af brug af forsyninger, der er overfyldte eller utætte på grund af forkert opbevaring, uegnede rengøringsmidler eller andre skadelige kemiske komponenter.
- Skader som følge af u hensigtsmæssig eksponering for ekstreme temperaturer (f.eks. frysebrud, termisk deformation af komponenter osv.)
- Skader fra permanent eksponering for ultraviolet stråling.
- Skader forårsaget af utilstrækkelig vedligeholdelse.

- Enhver skade forårsaget af manglende overholdelse af brugsanvisningen
- Ethvert produkt, der er blevet forsøgt repareret af en ukvalificeret fagmand.
- Ethvert produkt, der er tilsluttet en utilstrækkelig strømkilde (ampere, spænding, frekvens).
- Enhver skade forårsaget af ydre påvirkninger (vand, kemikalier, fysiske påvirkninger, stød) eller fremmedlegemer.
- Brug af uegnet tilbehør eller dele.
 - Den omfatter ikke defekter i normale sliddele, ej heller skader eller defekter som følge af misbrug, ulykker eller ændringer, ej heller transportomkostninger.

Garantien bortfalder også, hvis produktet er blevet ændret eller modificeret, eller hvis varemærket/serienummeret på maskinen er blevet beskadiget eller fjernet.

Rutinemæssig vedligeholdelse, tuning, justeringer eller normal slitage er ikke dækket af denne garanti.

Denne manual dækker ikke alle mulige situationer vedrørende garantiudelukkelse. Kontakt venligst din nærmeste forhandler for at få flere oplysninger.

7.3. I tilfælde af en hændelse

Garantien skal være korrekt udfyldt med alle de nødvendige oplysninger og ledsaget af købsfakturaen.

Sunseeker forbeholder sig retten til at afvise ethvert krav, hvor købet ikke kan verificeres, eller hvor det er tydeligt, at produktet ikke er blevet vedligeholdt korrekt (vedligeholdelse, rengørelse af ventilationsåbninger, smøring, regelmæssig vedligeholdelse af kulbørster, rengøring, opbevaring osv.).

Privat brug betyder personlig husholdningsbrug af en slutforbruger. Kommerciel brug betyder al anden brug, herunder anvendelse til forretningsmæssige, indtægtsgenererende eller udlejningsformål. Når produktet er blevet brugt til kommerciel brug, vil det fremover blive betragtet som et kommercielt produkt i henhold til denne garanti.

8. MILJØ



Beskyt miljøet. Genbrug den olie, der er brugt af denne maskine, ved at aflevere den på en genbrugsstation. Hæld ikke brugt olie i afløb, jord, floder, søer eller have.



Bortskaf din maskine på en miljøvenlig måde. Maskiner bør ikke bortskaffes med husholdningsaffaldet. Deres plastik- og metalkomponenter kan sorteres efter deres art og genbruges.

De materialer, der er brugt til at emballere denne maskine, kan genbruges. Smid ikke emballagen i dit husholdningsaffald. Bortskaf denne emballage på en officiel genbrugsstation.

Batterier bør ikke smides i skraldespanden. Når maskinens levetid er opbrugt, skal batterier eller opladere fjernes fra udstyret og bortskaffes separat.

9. CE-certifikater



EF-OVERENSSTEMMELSESERKLÆRING

Vi.

Zhejiang Sunseeker Industrial Co., Ltd.
988 Jinde Rd. Jiangdong Industrial Park, Jinhua, Zhejiang 321000 PR KINA

I overensstemmelse med de forskellige EU-direktiver bekræftes det hermed, at den maskine, der er identificeret i dette dokument, på grund af sit design og konstruktion og i henhold til CE-mærket, som producenten har trykt på den, overholder de relevante og væsentlige sundheds- og sikkerhedskrav i de førnævnte EU-direktiver. Denne erklæring validerer produktet til at være forsynet med CE-symbolet.

I tilfælde af at maskinen modificeres, og denne modifikation ikke er godkendt af producenten og meddeles distributøren, mister denne erklæring sin værdi og gyldighed.

Maskinnavn: BATTERIDREVET BLÆSER

Model: **CBL7614**

Anerkendt og godkendt standard, som den overholder:

Direktiv 2006/42/EF
2014/30/EU

Testet i henhold til reglerne:

EN IEC 55014-1:2021
EN IEC 55014-2:2021
EN 62841-1:2015+A11:2022
EN 50636-2-100:2014

Underskrevet for og på vegne af:
Sted: Jinhua, Zhejiang PR KINA Dato:
03-03-2025 Navn:
Guoming Liu
Signatur:
Titel: Chefingeniør

Underskrevet for og på vegne af:
Sted: Jinhua, Zhejiang PR KINA Dato:
03-03-2025 Navn:
Guoming Liu
Signatur:
Titel: Chefingeniør

03/03/2025