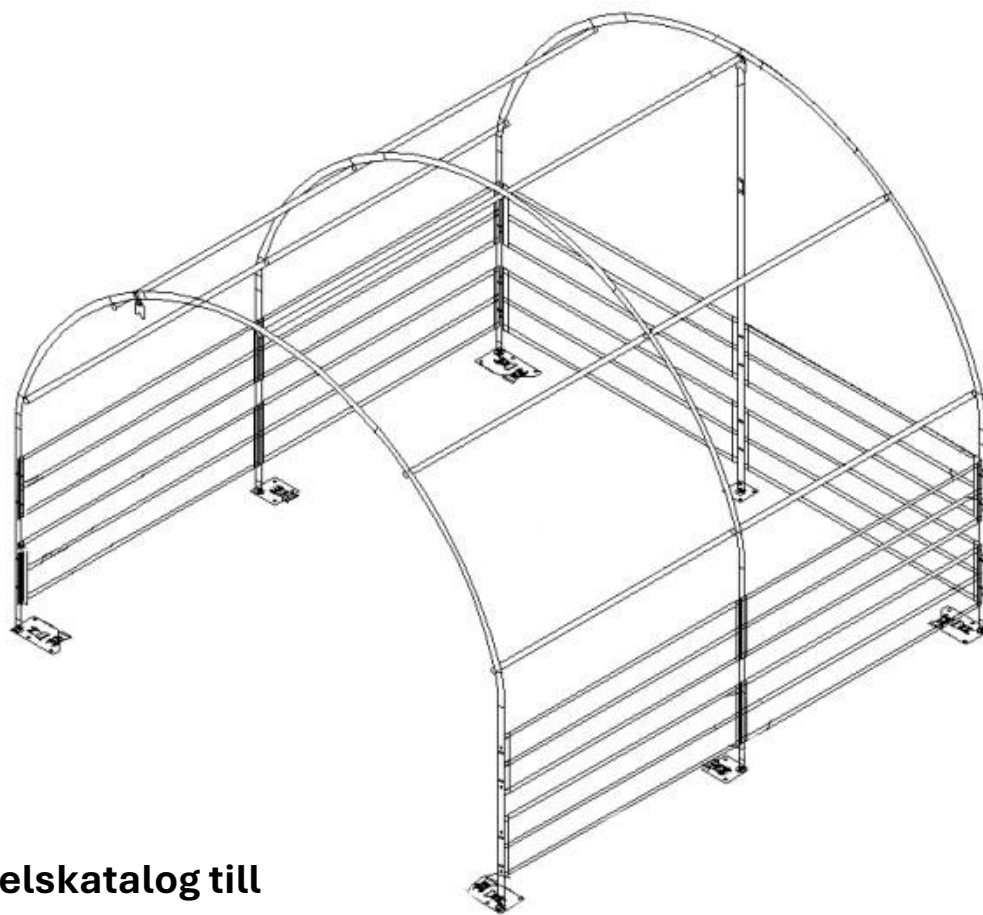


# VINDSKYDD FÖR DJUR

MED KORT TAKDUK - 4 X 4 X 3,15 METER

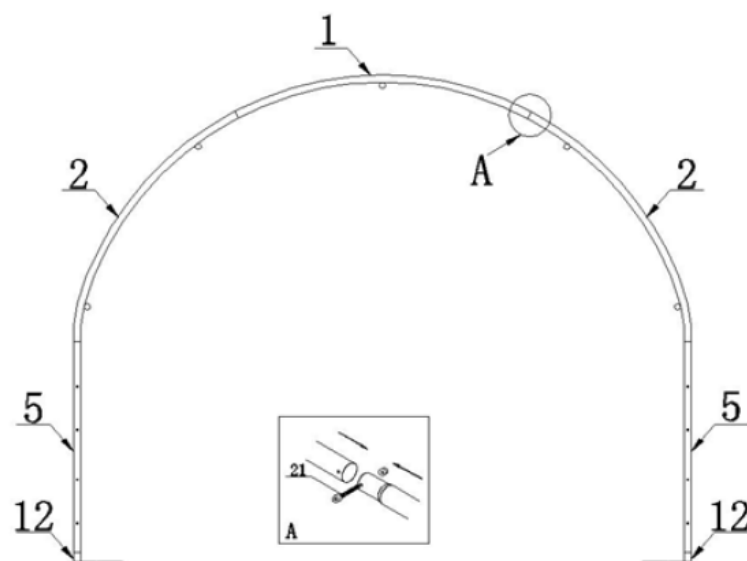


Reservdelskatalog till  
9061062



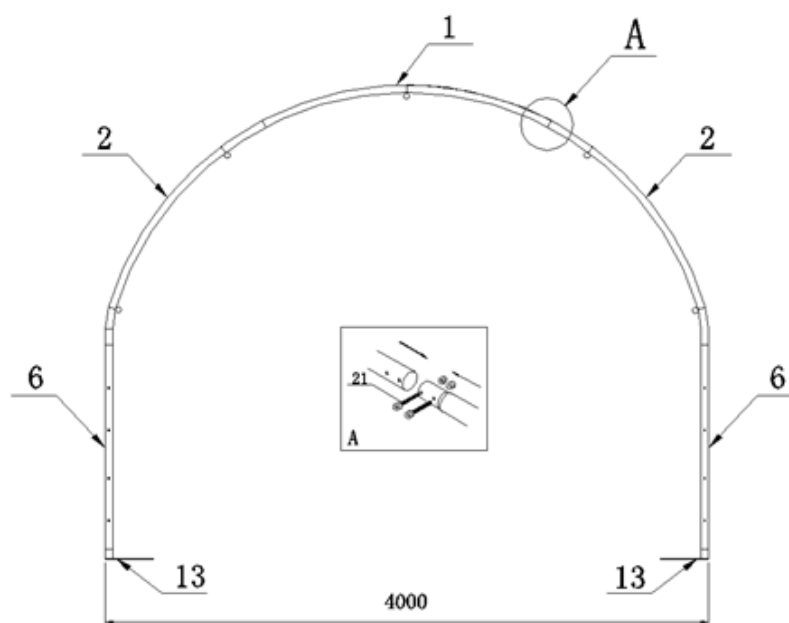
18.11.2024 (V1)

FIGUR 1 – Front



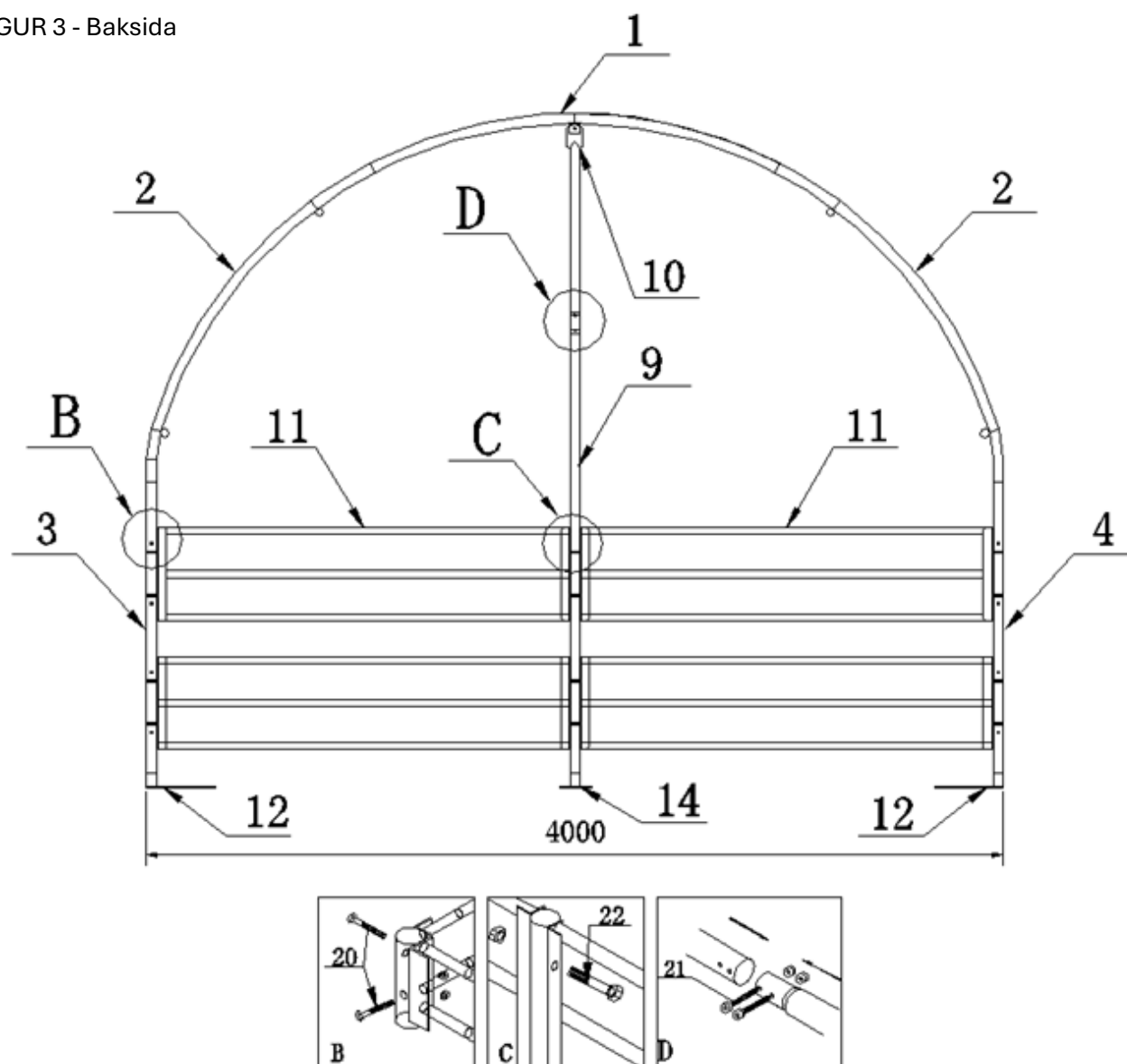
Pos	Art.	Varunamn	Item name	st/qty
1	9061537	Takstöd, topp	TOP BENT JOIST	3
2	9061538	Takstöd, mitten	SIDEWALL BENT JOIST	6
5	N/A	Stolpe, front	UPRIGHT, FRONT	2
12	N/A	Stolpfot, hörn	BASE PLATE W/WINCH FOR CORNERS	4
21	N/A	Bult, M8x60	BOLT, M8X20	54

FIGUR 2 - Mittbåge



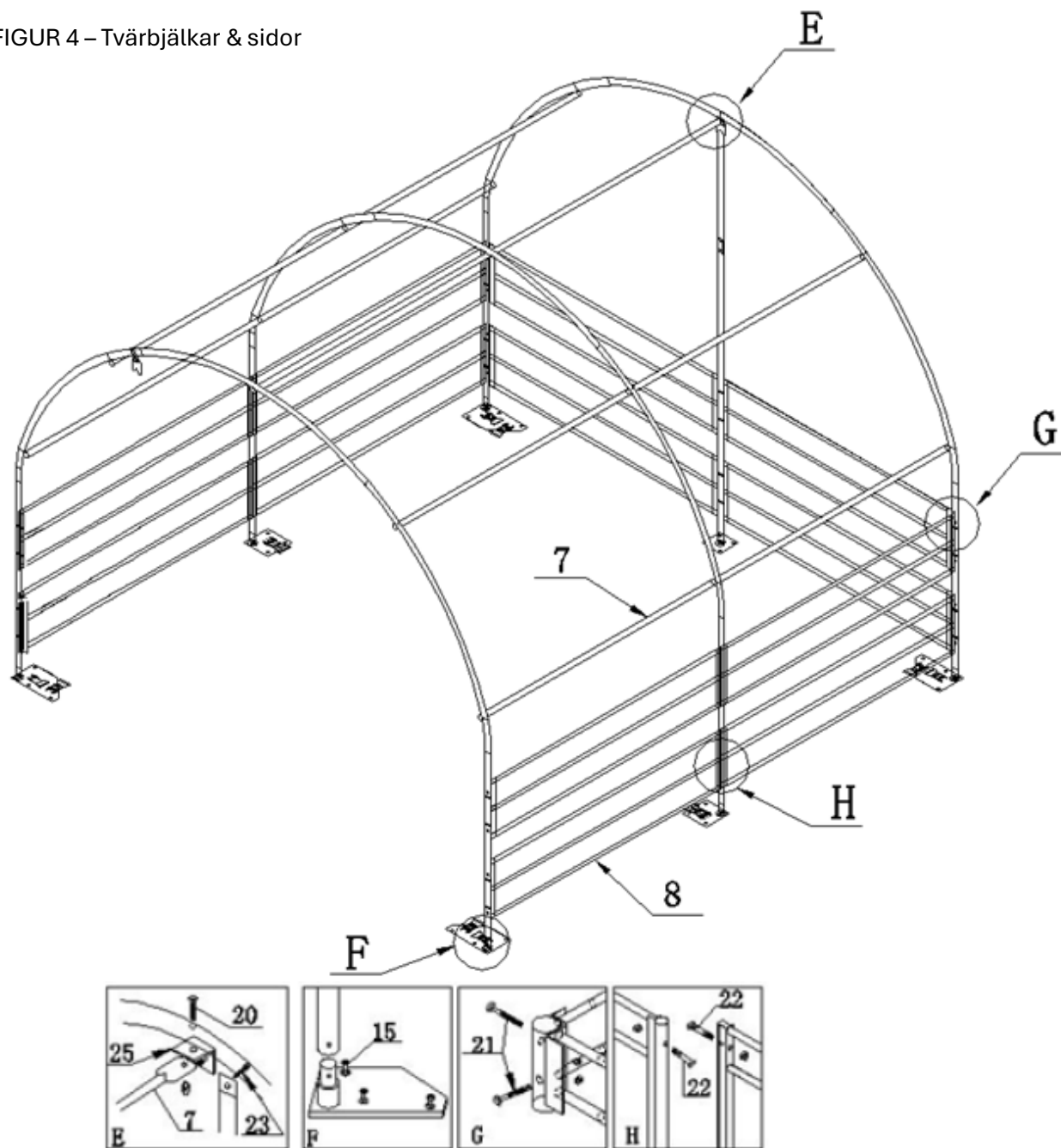
Pos	Art.	Varunamn	Item name	st/qty
1	9061537	Takstöd, topp	TOP BENT JOIST	3
2	9061538	Takstöd, mitten	SIDEWALL BENT JOIST	6
6	9066352	Stolpe för mittbåge	UPRIGHT FOR MIDDLE ARCH	2
13	N/A	Stolpsockel, mitten	BASE PLATE FOR MIDDLE ARCH	2
21	N/A	Bult, M8x60	BOLT, M8X20	54

FIGUR 3 - Baksida



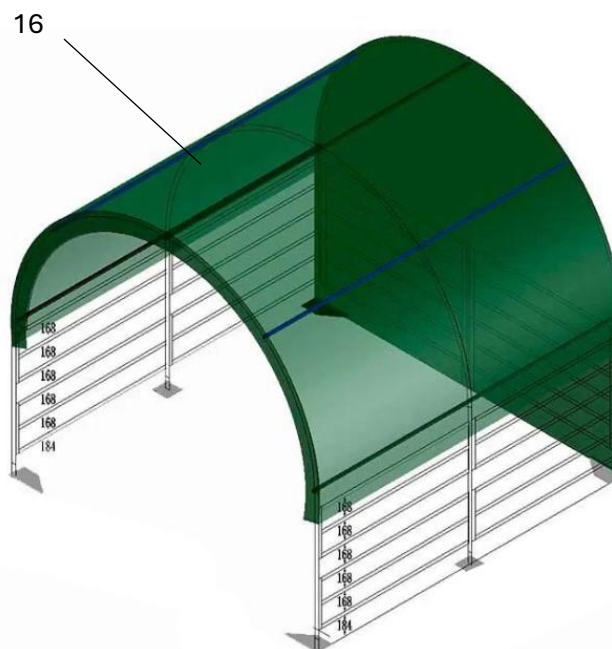
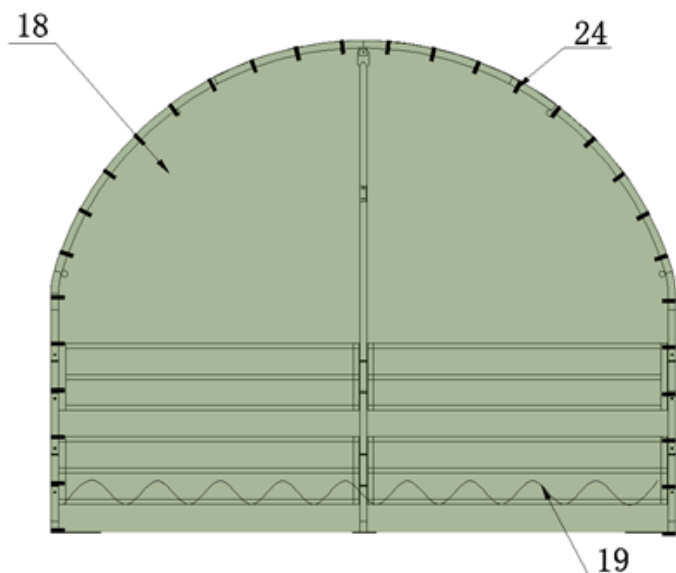
Pos	Art.	Varunamn	Item name	st/qty
1	9061537	Takstag, topp	TOP BENT JOIST	3
2	9061538	Takstag, mitten	SIDEWALL BENT JOIST	6
3	9066350	Gavelstolpar, vänster	UPRIGHT, FRONT & BACK - LEFT	1
4	9066351	Gavelstolpar, höger	UPRIGHT, FRONT & BACK - RIGHT	1
9	9066349	Stag, rakt - nedre	LOWER PORTAL, BACK END	1
10	9061545	Stag, rakt - topp	UPPER PORTAL, BACK END	1
11	9066096	Staketsektion, bak	FENCE FOR BACK PANEL	4
12	N/A	Stolpfot, hörn	BASE PLATE W/WINCH FOR CORNERS	4
14	N/A	Stolpfot, bak	BASE PLATE FOR BACK PANEL	1
20	N/A	Bult, M8x70	CARRIAGE BOLT, M8X70	33
21	N/A	Bult, M8x60	BOLT, M8X20	54
22	N/A	Bult, M8x70	BOLT, M8X70	12

FIGUR 4 – Tvärbjälkar &amp; sidor



Pos	Art.	Varunamn	Item name	st/qty
7	9064544	Takläkt 40x200	<i>PURLIN</i>	10
8	9066095	Sidostaket	<i>FENCE FOR SIDEWALL</i>	8
15	9065379	Jordspett för förankring, 14x450 mm	<i>STAKE PEG</i>	22
20	N/A	Bult, M8x70	<i>CARRIAGE BOLT, M8X70</i>	37
21	N/A	Bult, M8x60	<i>BOLT, M8X60</i>	54
22	N/A	Bult, M8x70	<i>BOLT, M8X70</i>	16
23	N/A	Bult, M10x30	<i>BOLT, M10X30</i>	2
25	N/A	Vinkelbeslag	<i>ANGLE SEAT FOR PORTAL (10)</i>	1

FIGUR 5 – Ändgavel och tak



Pos	Art.	Varunamn	Item name	st/qty
16	9061702	Takduk, PVC	ROOF COVER	1
18	9066353	Gavel, PVC	BACK COVER	1
19	N/A	Rep, bunt	KNITTED ROPE, BUNDLE	1
24	N/A	Buntband	CABLE TIE	36

## Ej illustrerat

Pos	Art.	Varunamn	Item name	st/qty
-	9065705	Markspett för förankring, 16 x 600 mm	STAGE PEG 16X600MM	Efter behov
-	9058179	Sidoduk, PVC	SIDE COVER, PVC	2
-	9058180	Sidoduk, vindnät	SIDE COVER, NET	2
-	9066348	Takduk, lång (helt ner till marken)	ROOF COVER	1
-	9074693	Spännstropp, 10 meter, 25x0,8 mm – 2 st	STRAP, 10M, 25X0,8MM	

Vi förbehåller oss rätten att ändra de tekniska parametrarna och specifikationerna för denna produkt utan föregående meddelande.