

Manual

9074825

DA/NO: Værktøjsskab med lås (original)

SV: Verktygsskåp med lås (översättning)

DE: Werkzeugschrank mit Schloss (Übersetzung)

EN: Tool Cabinet with lock (Translation)



www.p-lindberg.dk
www.p-lindberg.no
www.p-lindberg.se
www.p-lindberg.de

DA

SV

DE

EN

Kontakt Danmark:

P. Lindberg A/S
Sdr. Ringvej 1
6600 Vejen
Tlf. 70 21 26 26
Fax 70 21 26 30
salg@p-lindberg.dk
www.p-lindberg.dk

Kontakt Norge:

P. Lindberg
Doneheia 62
4516 Mandal
Telefon: 21 98 47 47
post@lindberg.no
www.p-lindberg.no

Kontakt Sverige:

P. Lindberg Sverigefilial
Myrangatan 4
745 37 Enköping
Tel. 010-209 70 50
order@p-lindberg.se
www.p-lindberg.se

Kontakt Deutschland:

P. Lindberg GmbH
Flensburger Straße 3
24969 Großenwiehe
Tel: 04604 – 9888 975
kontakt@p-lindberg.de
www.p-lindberg.de

DA

Original

Brugsanvisning



Værktøjsskab m. lås - varenr. 9074825

Beskrivelse: Værktøjsskab med lås og justerbare hylder samt justerbare fødder.

Anvendelsesområder: Værksted, garage etc.

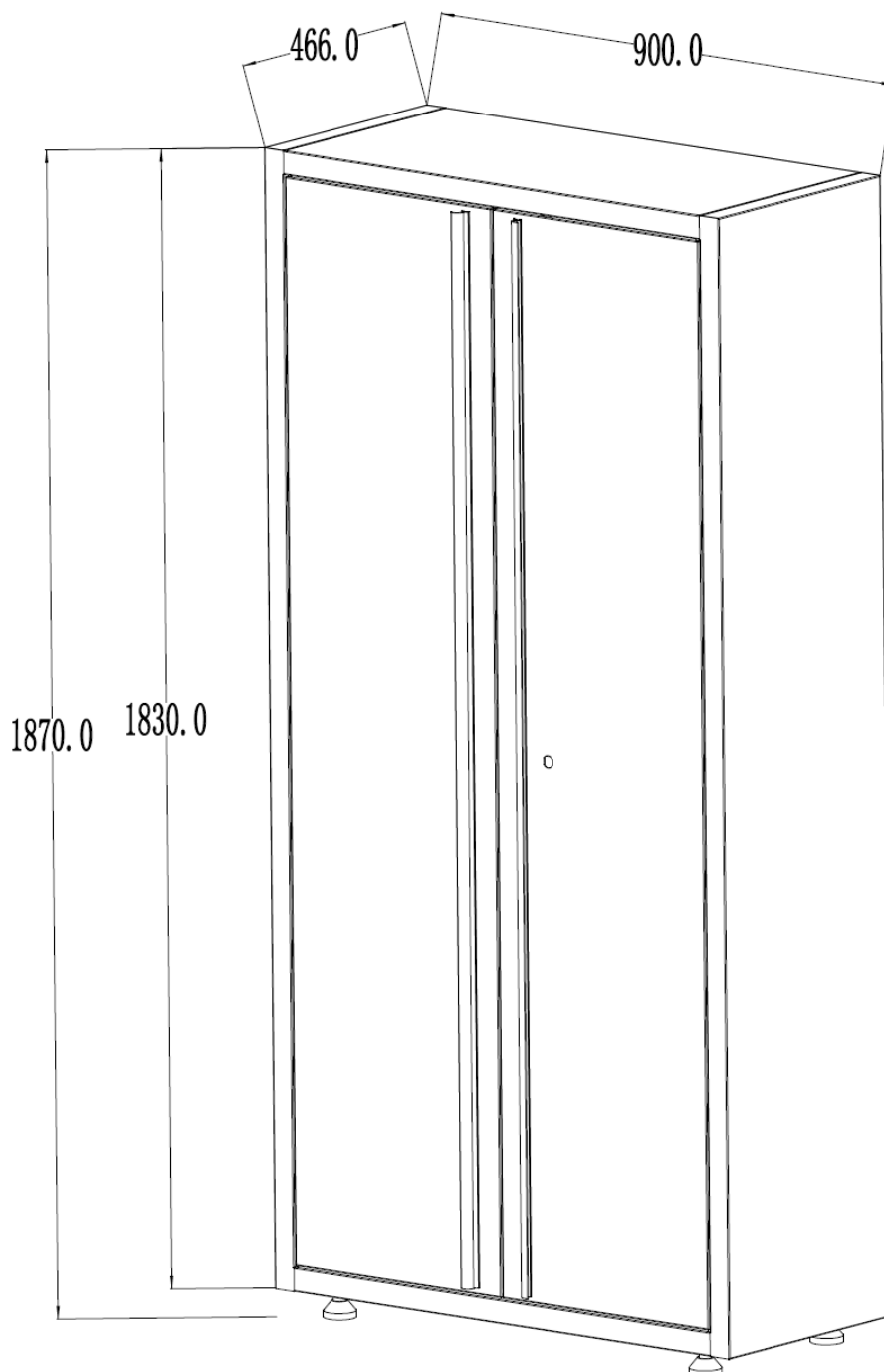
Tilsigtet anvendelse: Produktet må kun anvendes som beskrevet i brugsanvisningen – al anden anvendelse betragtes som forkert.

INDHOLD

| | |
|--------------------------------|---|
| SPECIFIKATIONER | 2 |
| MONTERING | 3 |
| TRIN 1: Justerbare fødder..... | 3 |
| TRIN 2: Sidepaneler | 3 |
| TRIN 3: Topplade | 4 |
| TRIN 4: Bagpanel | 4 |
| TRIN 5: Hylder..... | 5 |
| TRIN 6: Dør | 5 |
| Trin 7: Magnetiske låse..... | 5 |

SPECIFIKATIONER

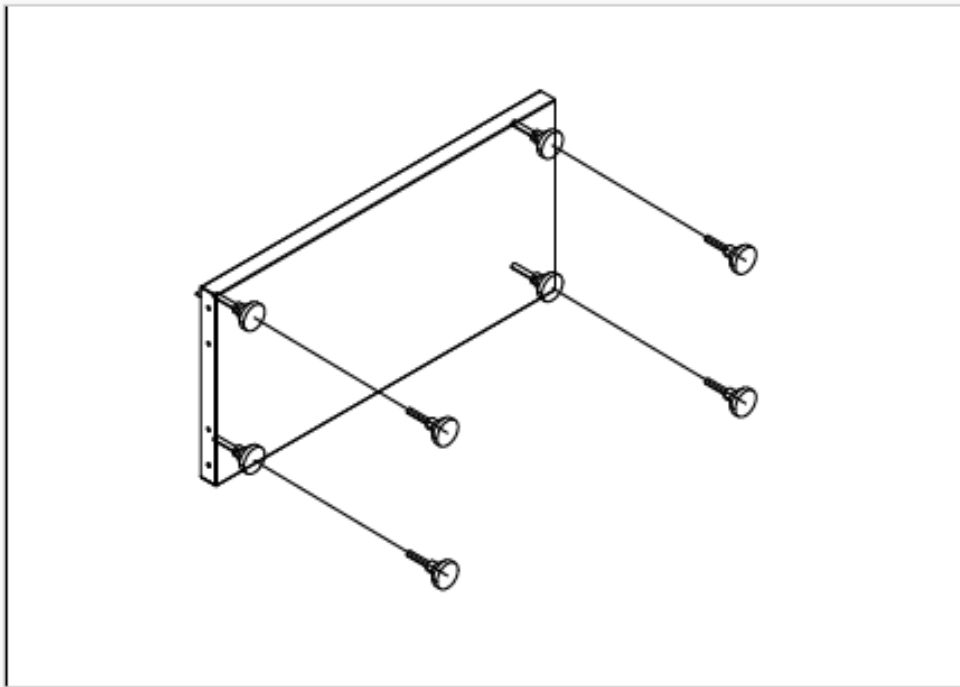
| | |
|--------------------------|---------------------|
| Dimensioner | H187 x B90 x D47 cm |
| Antal hylder | 4 stk. |
| Max. belastning pr. hyld | 20 kg |
| Brutto/nettovægt | 63/55 kg |



MONTERING

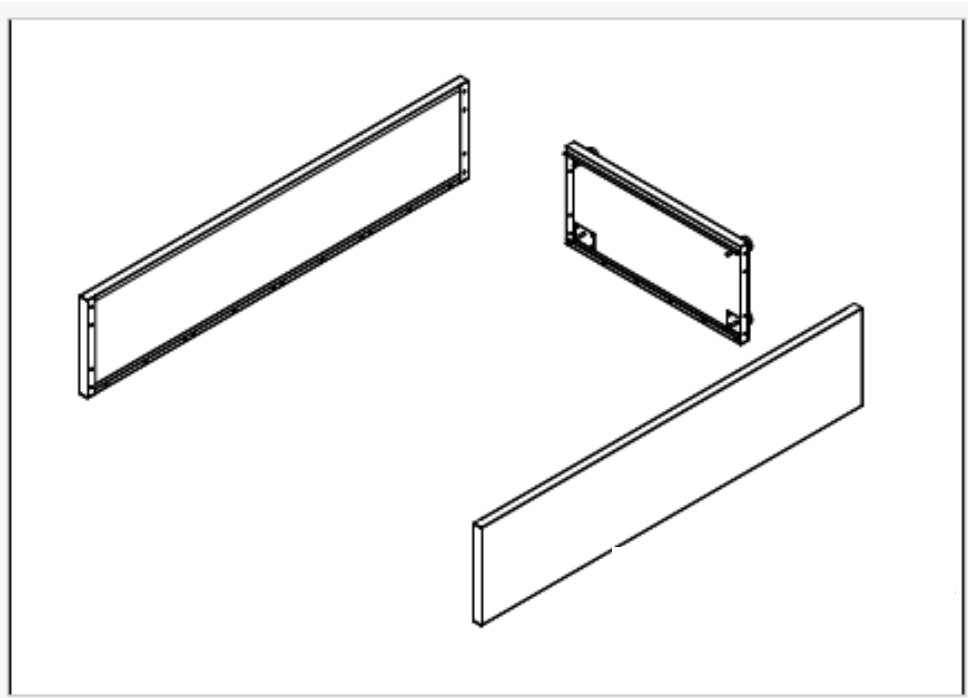
TRIN 1: Justerbare fødder

Skru de justerbare fødder på bundpladen som vist.



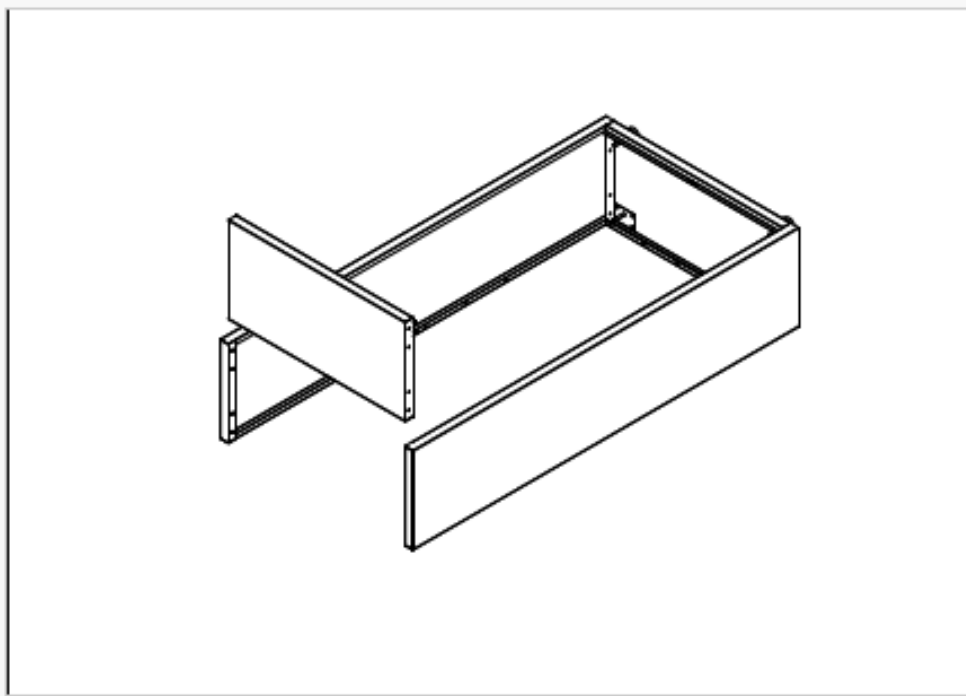
TRIN 2: Sidepaneler

Monter venstre og højre sidepanel. Fastgør med skruer i begge sider af bundpladen.

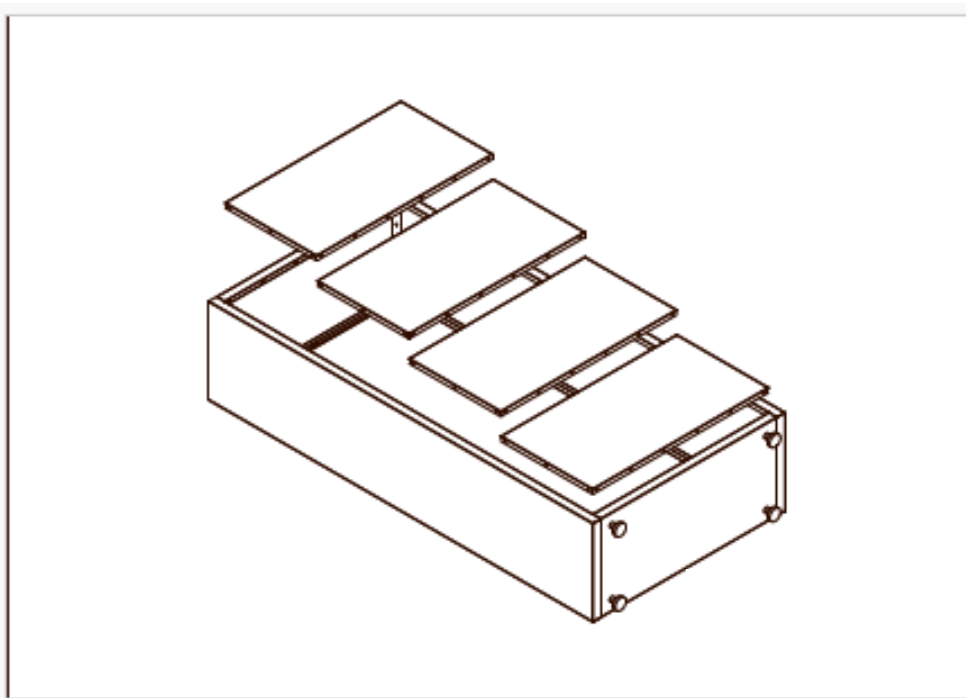


TRIN 3: Topplade

Monter toppladen, fastgør med skruer i begge ender, for at fastgøre til rammen.

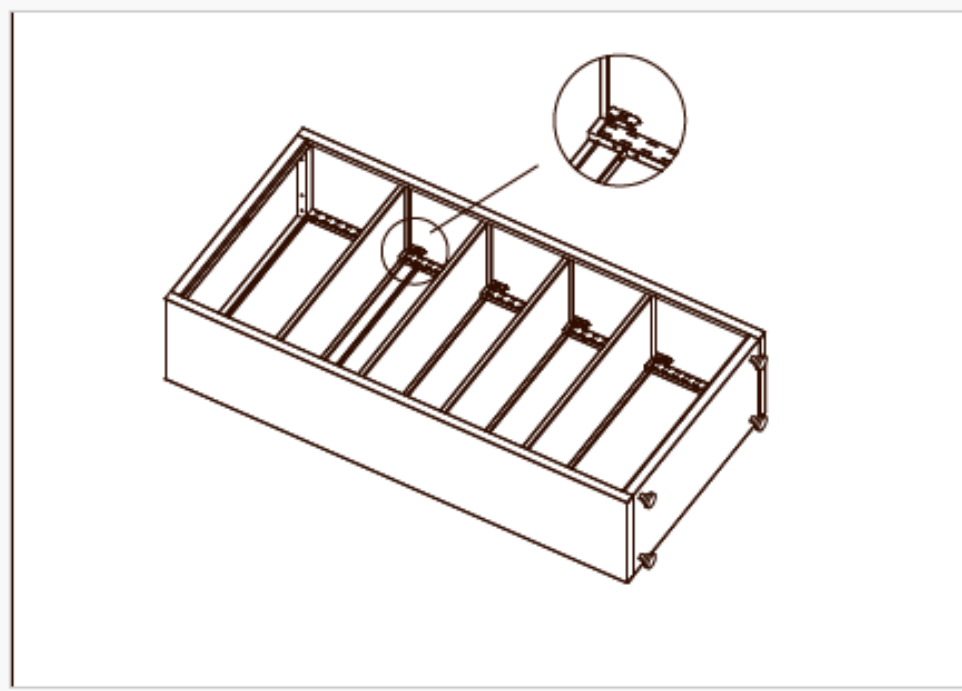
**TRIN 4: Bagpanel**

Monter de 4 sektioner og spænd skruerne for at fastgøre dem.

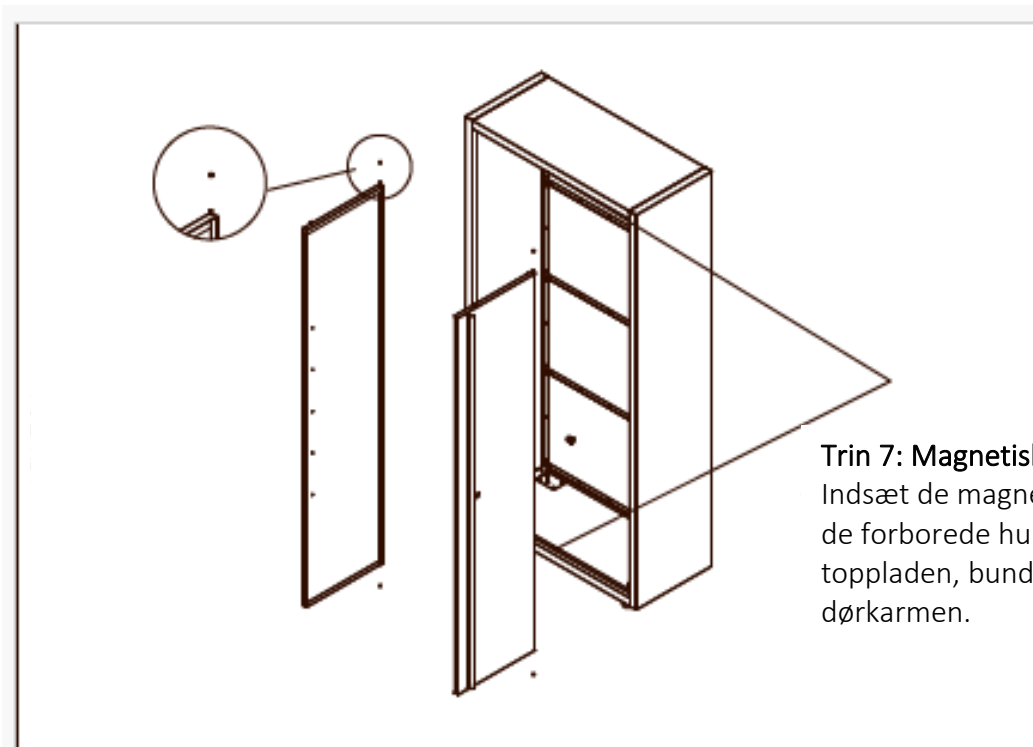


TRIN 5: Hylder

Klik hyldebærerne fast i skabets sider og monter hyldeerne.

**TRIN 6: Dør**

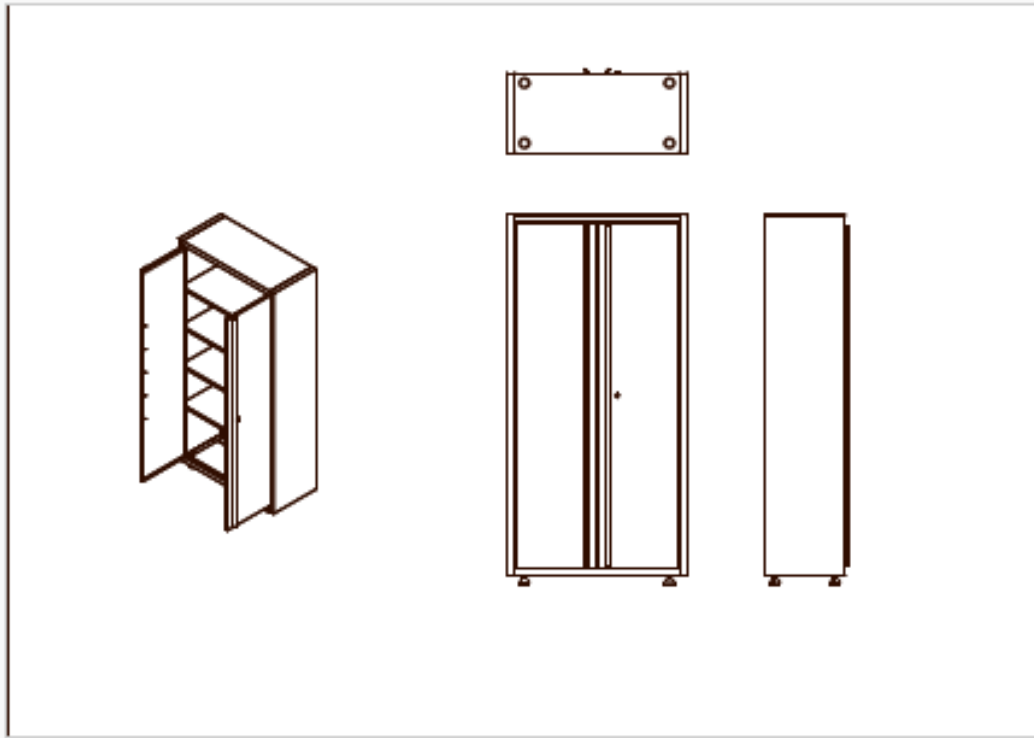
Monter skiverne på de øverste og nederste stifter på venstre og højre dørpaneler. Indsæt dørstifterne i de dertil beregnede hængselhuller på top- og bundpladerne.

**Trin 7: Magnetiske låse**

Indsæt de magnetiske låse i de forberede huller på toppladen, bundpladen og dørkarmen.

Skabet er nu færdigsamlet.

Sørg for, at alle skruer er strammet, og brug de justerbare fødder til at tilpasse enheden til gulvet.



Vi forbeholder os ret til uden forudgående varsel at ændre de tekniske parametre og specifikationer for dette produkt.

SV

Bruksanvisning

(Översättning av original dansk
bruksanvisning)



Verktygsskåp med lås – Art. 9074825

Beskrivning: Verktygsskåp med lås, justerbara hyllor och ben.

Användningsområden: Verkstad, garage etc.

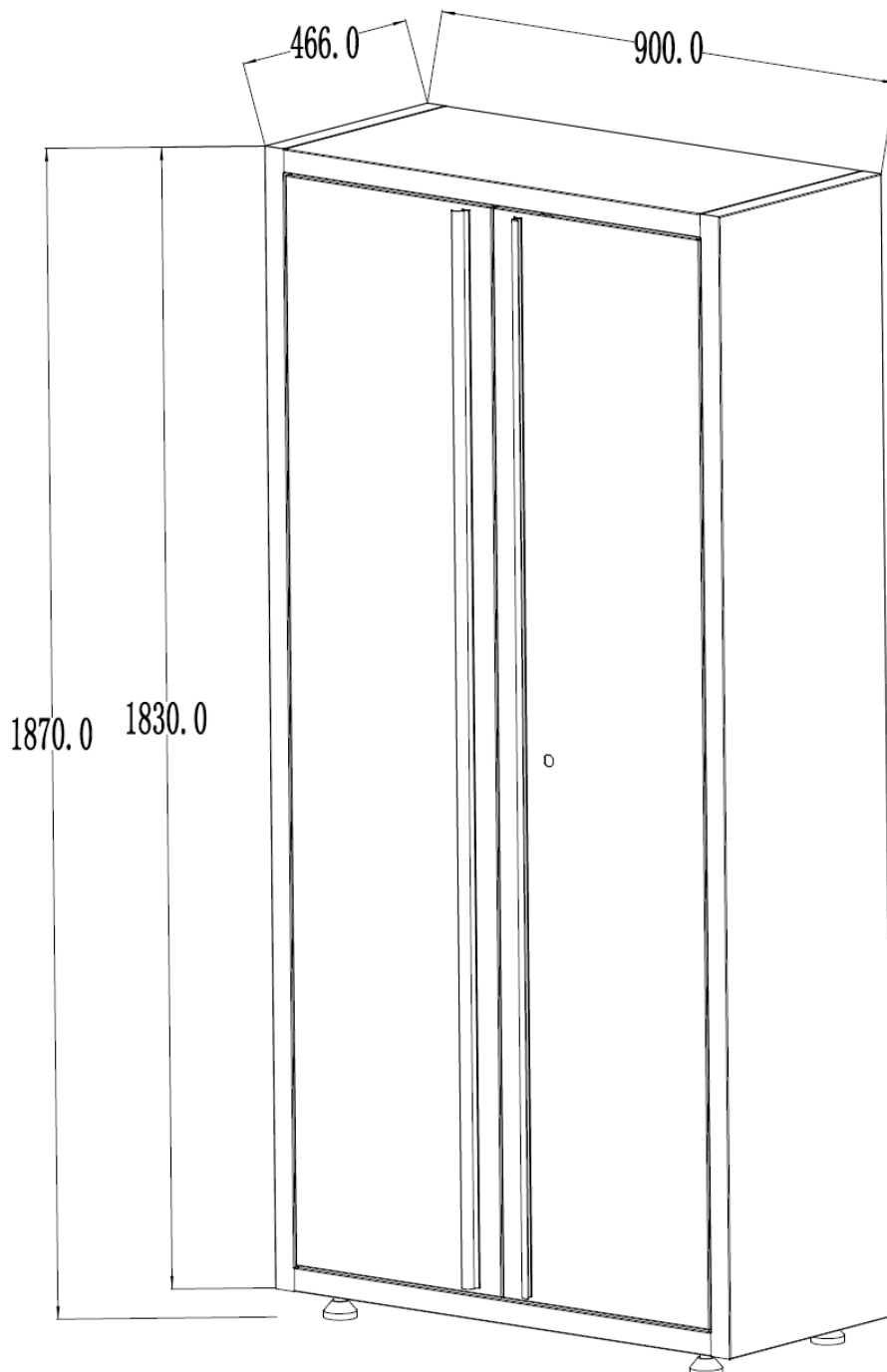
Avsedd användning: Produkten får endast användas enligt beskrivningen i bruksanvisningen – all annan användning anses vara felaktig.

INNEHÅLL

| | |
|--------------------------------|---|
| SPECIFIKATIONER | 2 |
| MONTERING | 3 |
| STEG 1: Justerbara fötter..... | 3 |
| STEG 2: Sidopaneler | 3 |
| STEG 3: Övre platta..... | 4 |
| STEG 4: Bakpanel..... | 4 |
| STEG 5: Hyllor | 5 |
| STEG 6: Dörr | 5 |
| STEG 7: Magnetlås..... | 5 |

SPECIFIKATIONER

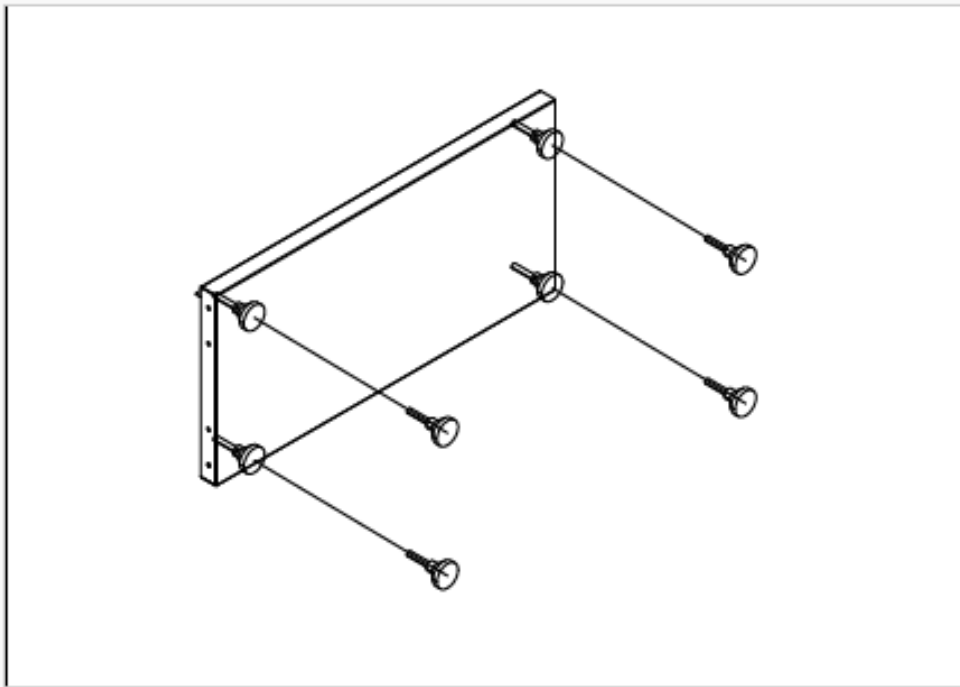
| | |
|---------------------------|---------------------|
| Mått | H187 x B90 x D47 cm |
| Antal hyllor | 4 |
| Max. belastning per hylla | 20 kg |
| Brutto-/nettovikt | 63/55 kg |



MONTERING

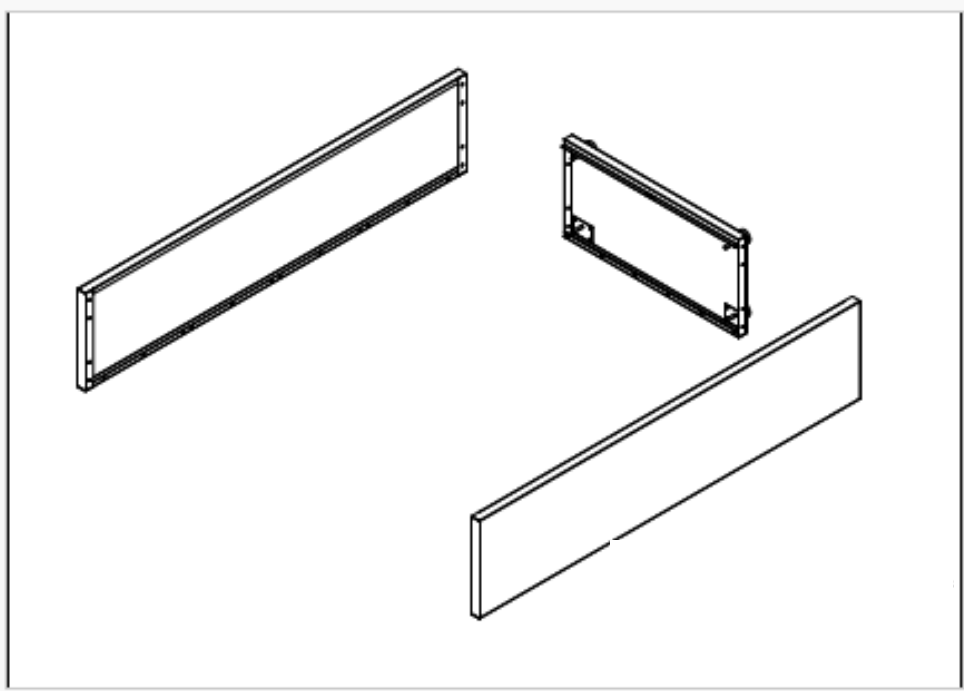
STEG 1: Justerbara fötter

Skruva fast de justerbara fötterna på bottenplattan enligt bilden.



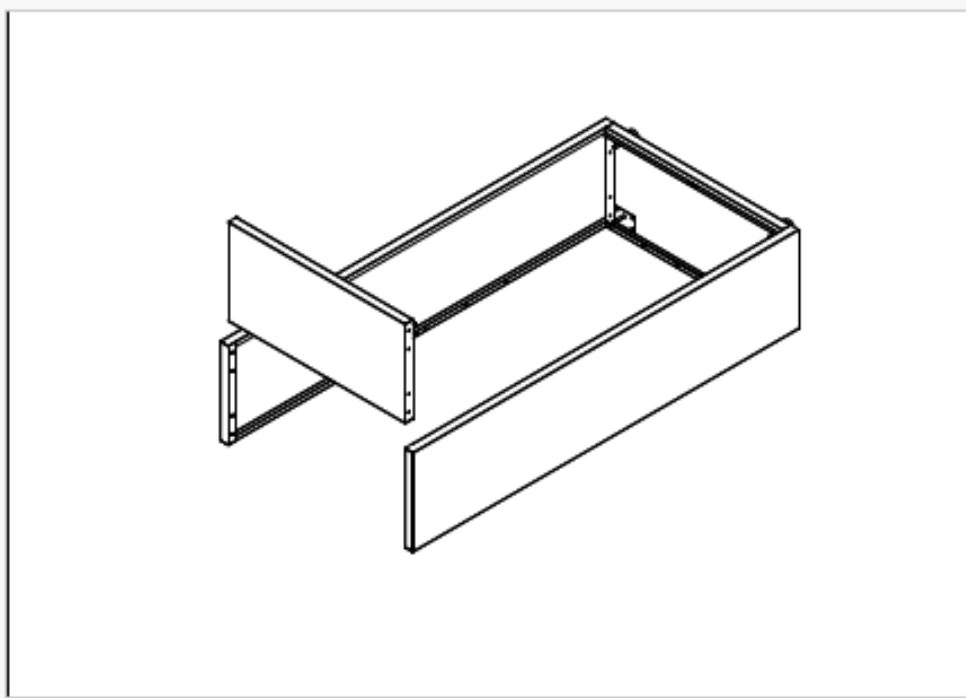
STEG 2: Sidopaneler

Montera vänster och höger sidopaneler. Fäst med skruvar på båda sidor av bottenplattan.

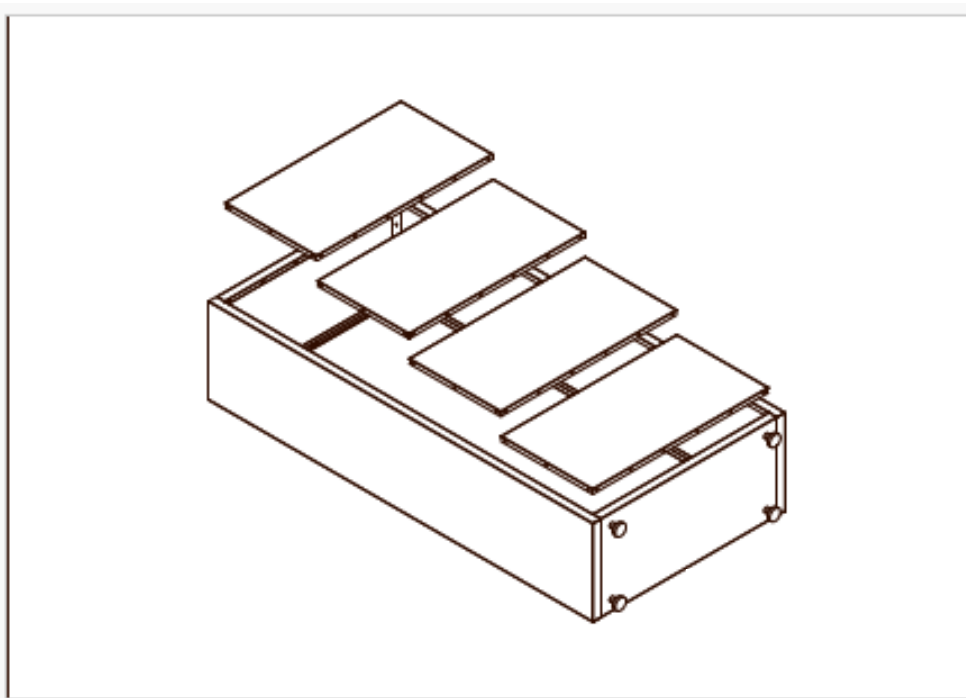


STEG 3: Övre platta

Montera toppplattan och fäst den med skruvar i båda ändar för att fästa den i ramen.

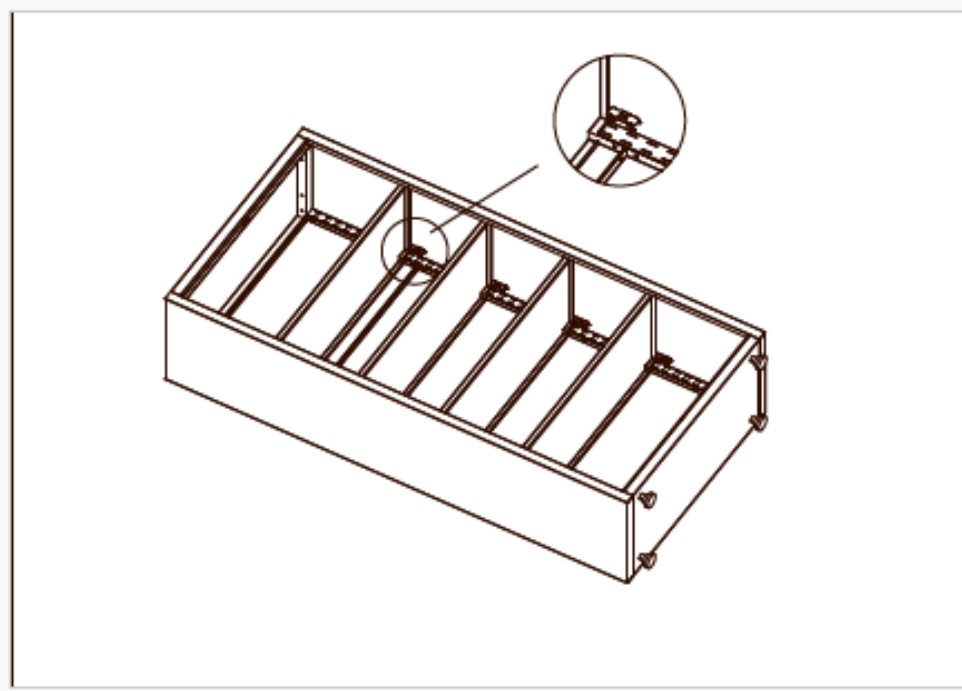
**STEG 4: Bakpanel**

Montera ihop de fyra delarna och dra åt skruvarna för att fästa dem.

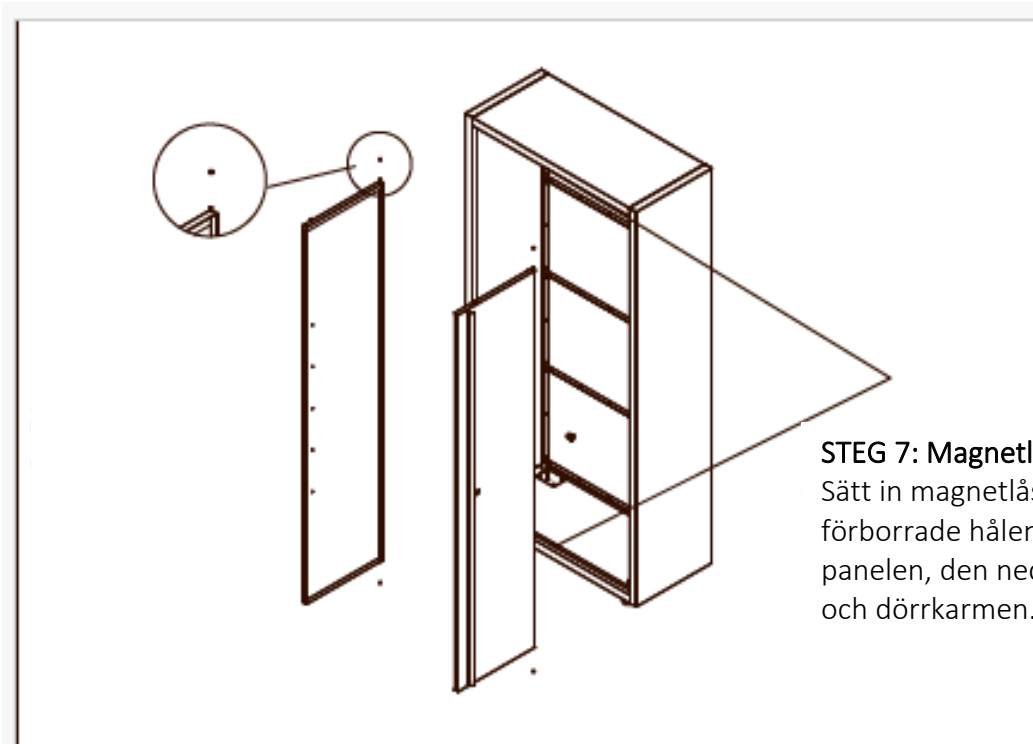


STEG 5: Hyllor

Klicka fast hyllstöd på skåpets sidor och montera hyllorna.

**STEG 6: Dörr**

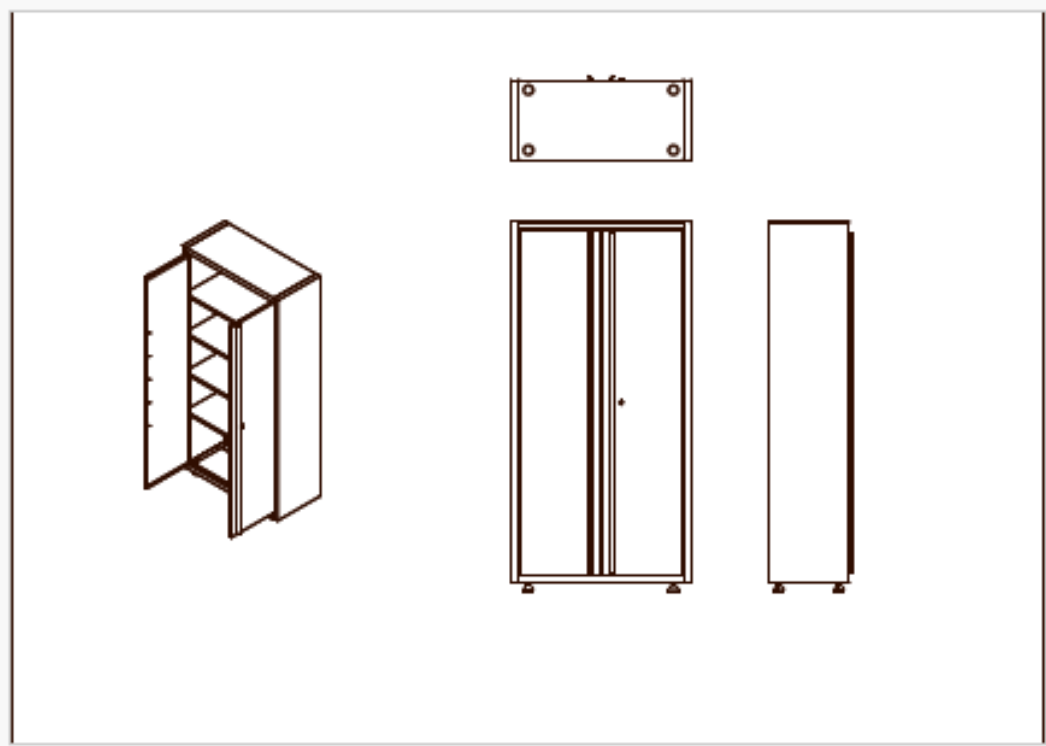
Montera brickorna på de övre och nedre stiften på vänster och höger dörrpanel. För in dörrstiften i gångjärnshålen på de övre och nedre panelerna.

**STEG 7: Magnetlås**

Sätt in magnetlås i de förborrade hålen på den övre panelen, den nedre panelen och dörrkarmen.

Skåpet är nu helt monterat.

Se till att alla skruvar är åtdragna och använd de justerbara fötterna för att ställa enheten i våg på golvet.



Vi förbehåller oss rätten att ändra de tekniska parametrarna och specifikationerna för denna produkt utan föregående meddelande.

DE

Bedienungsanleitung

(Übersetzung von der original dänischen
Bedienungsanleitung)



Werkzeugschrank mit Schloss – Artikelnummer 9074825

Beschreibung: Werkzeugschrank mit Schloss und verstellbaren Einlegeböden sowie verstellbaren Füßen.

Anwendungsbereiche: Werkstatt, Garage usw.

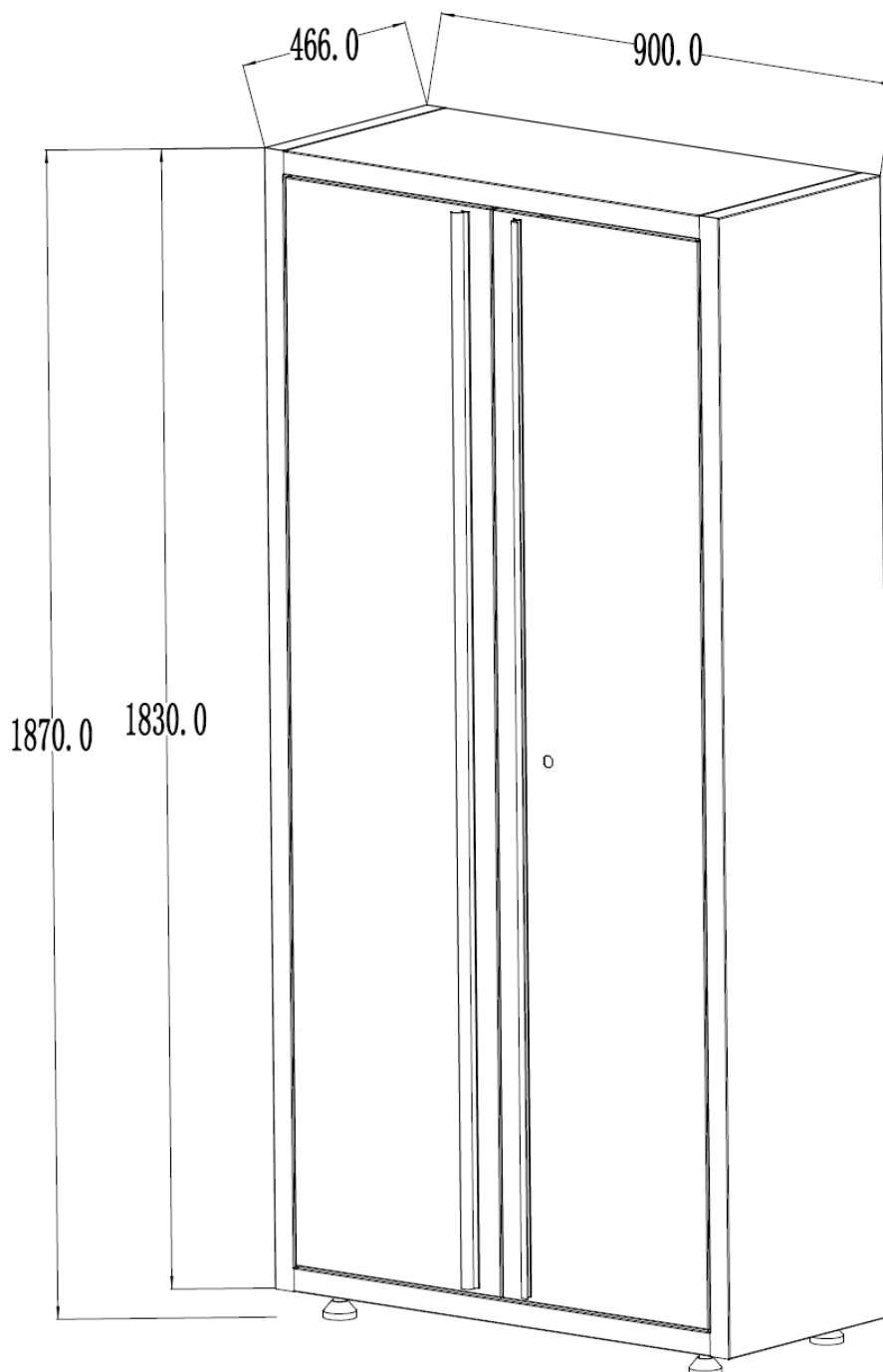
Bestimmungsgemäße Verwendung: Das Produkt darf nur wie in der Gebrauchsanweisung beschrieben verwendet werden – jede andere Verwendung gilt als unsachgemäß.

INHALT

| | |
|------------------------------------|---|
| SPEZIFIKATIONEN | 2 |
| MONTAGE | 3 |
| SCHRITT 1: Verstellbare Füße | 3 |
| SCHRITT 2: Seitenwände..... | 3 |
| SCHRITT 3: Deckplatte | 4 |
| SCHRITT 4: Rückwand..... | 4 |
| SCHRITT 5: Regalböden | 5 |
| SCHRITT 6: Tür | 5 |
| Schritt 7: Magnetverschlüsse | 6 |

SPEZIFIKATIONEN

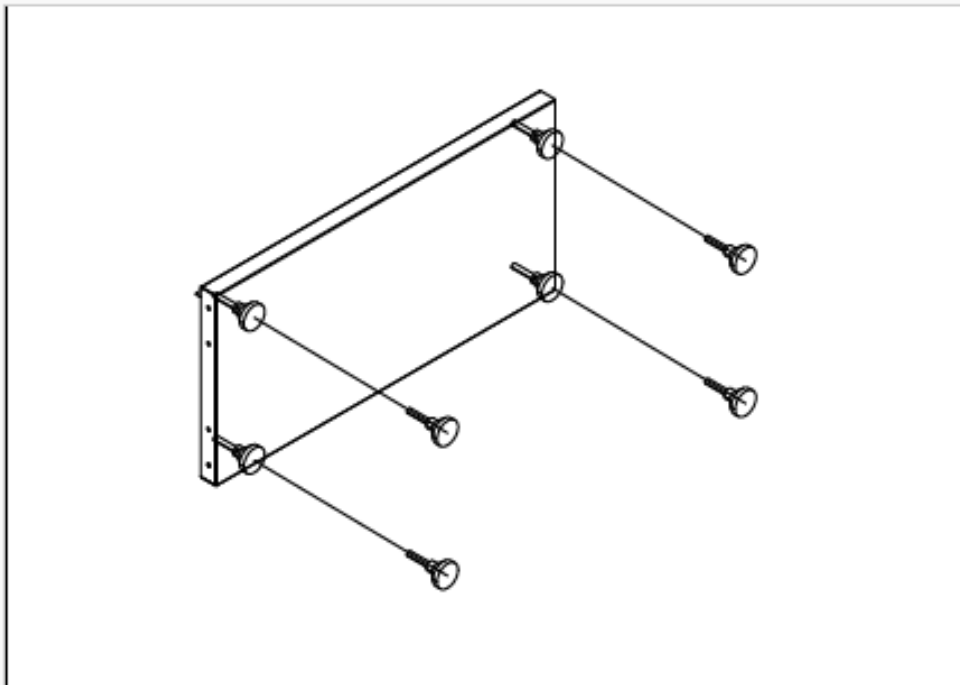
| | |
|-------------------------------|---------------------|
| Abmessungen | H187 x B90 x T47 cm |
| Anzahl der Regalböden | 4 |
| Max. Belastung pro Regalboden | 20 kg |
| Brutto-/Nettogewicht | 63/55 kg |



MONTAGE

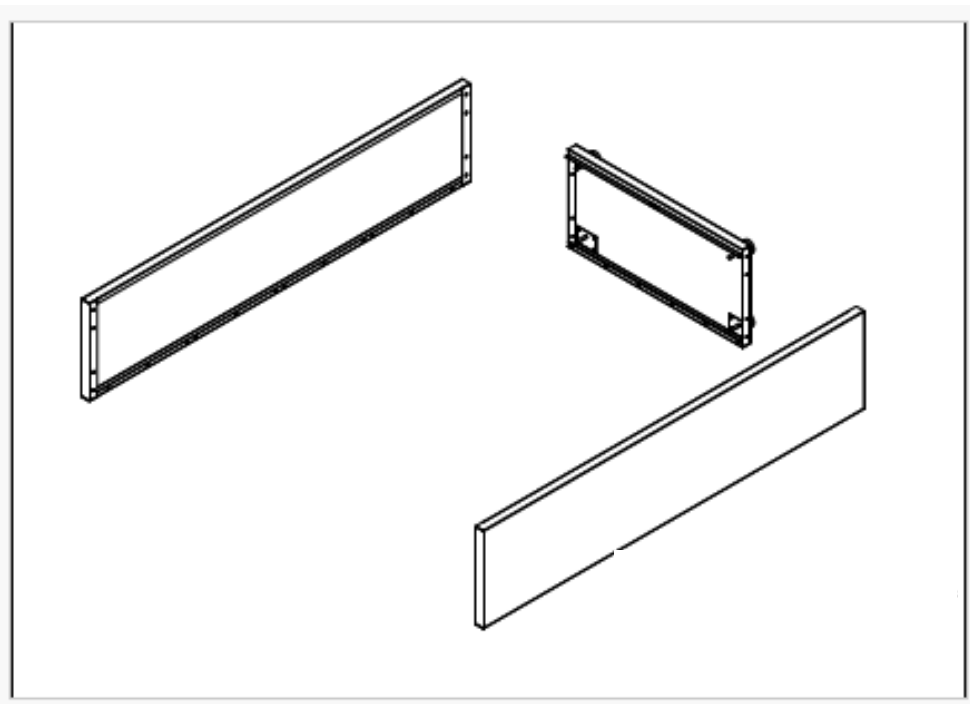
SCHRITT 1: Verstellbare FüÙe

Schrauben Sie die verstellbaren FüÙe wie abgebildet an die Bodenplatte.



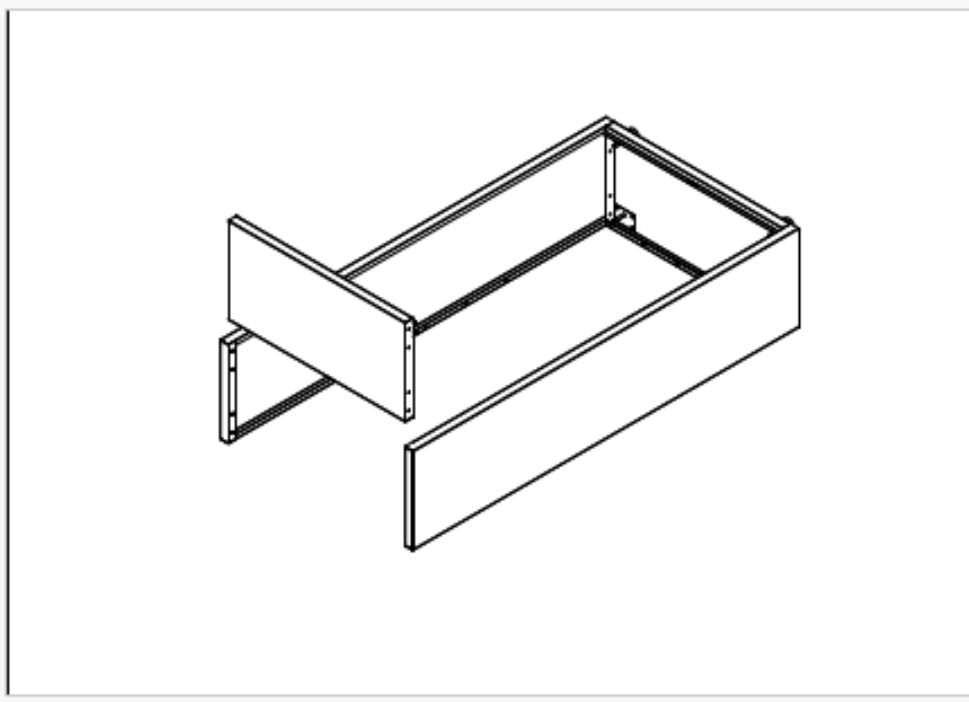
SCHRITT 2: Seitenwände

Montieren Sie die linke und rechte Seitenwand. Befestigen Sie sie mit Schrauben an beiden Seiten der Bodenplatte.

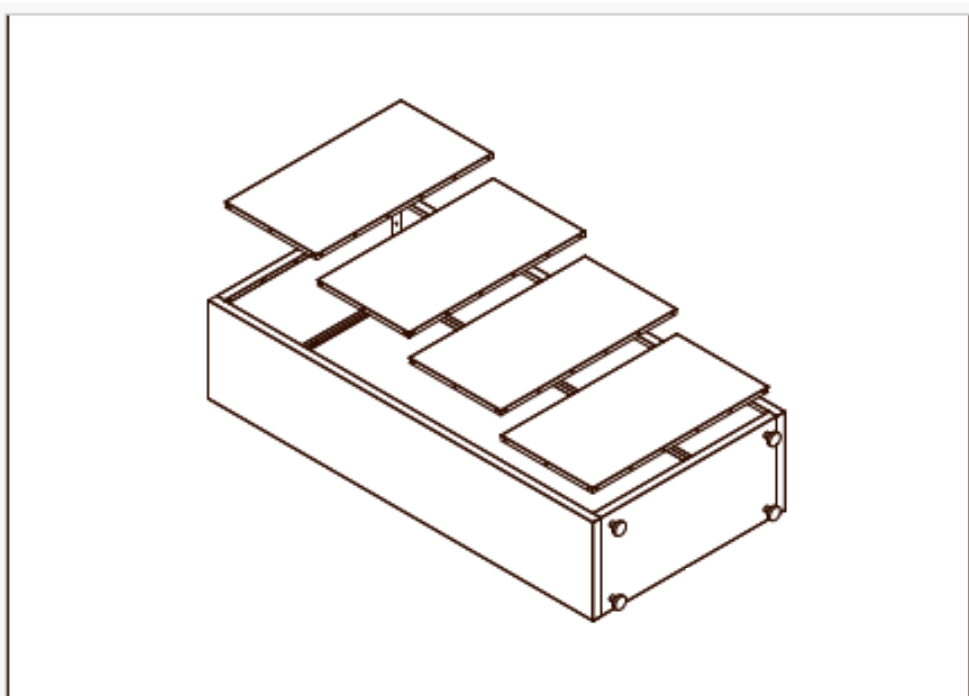


SCHRITT 3: Deckplatte

Montieren Sie die Deckplatte und befestigen Sie sie mit Schrauben an beiden Enden am Rahmen.

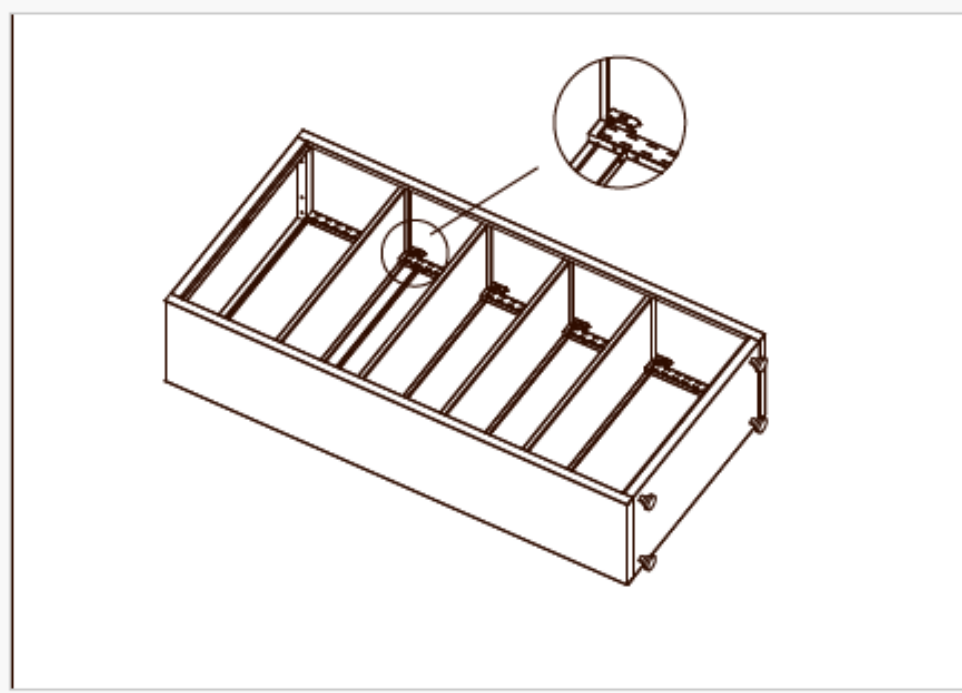
**SCHRITT 4: Rückwand**

Montieren Sie die 4 Teile und ziehen Sie die Schrauben fest, um sie zu befestigen.

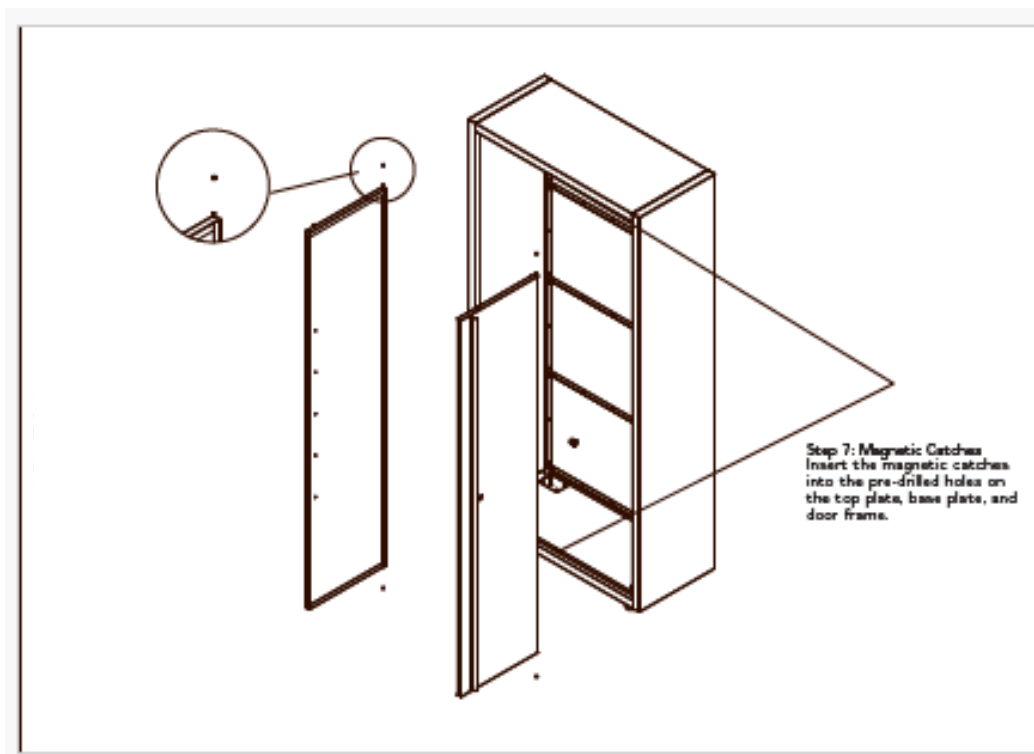


SCHRITT 5: Regalböden

Klicken Sie die Regalhalterungen an den Seiten des Schrankes ein und montieren Sie die Regalböden.

**SCHRITT 6: Tür**

Befestigen Sie die Scheiben an den oberen und unteren Stiften der linken und rechten Türverkleidungen. Setzen Sie die Türstifte in die dafür vorgesehenen Scharnierlöcher an der Ober- und Unterplatte ein.

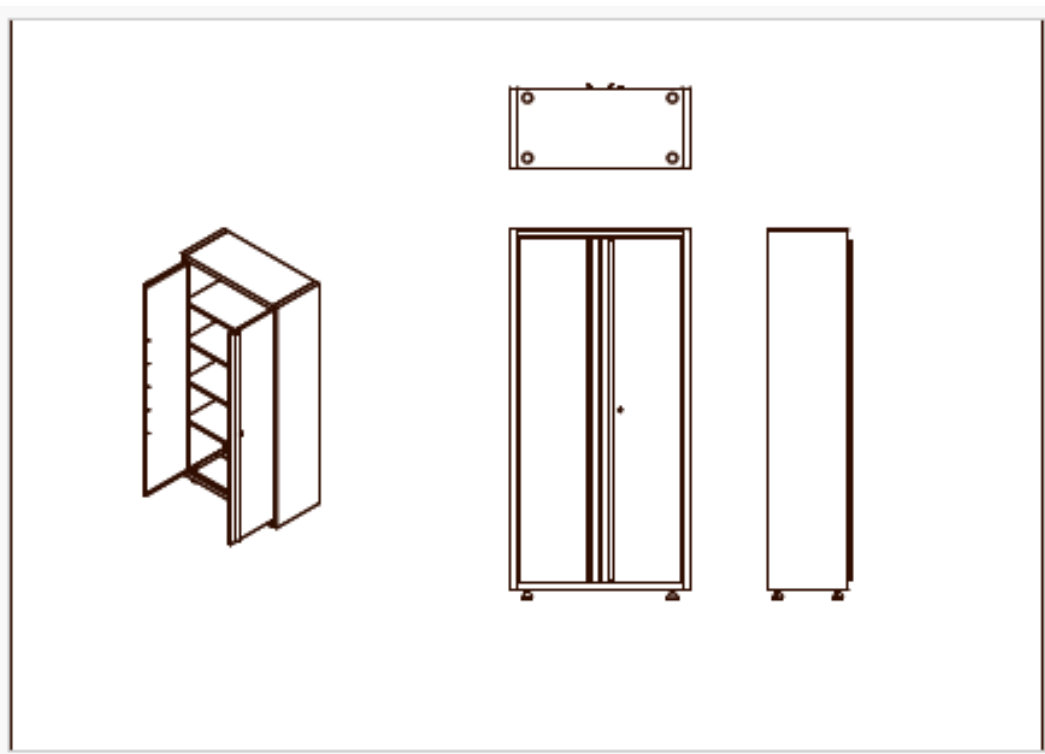


Schritt 7: Magnetverschlüsse

Setzen Sie die Magnetverschlüsse in die vorgebohrten Löcher in der oberen Platte, der unteren Platte und dem Türrahmen ein.

Der Schrank ist nun fertig montiert.

Stellen Sie sicher, dass alle Schrauben fest angezogen sind, und verwenden Sie die verstellbaren Füße, um das Gerät an den Boden anzupassen.



Wir behalten uns das Recht vor, die technischen Parameter und Spezifikationen dieses Produkts ohne vorherige Ankündigung zu ändern.

EN Manual



(Translation of original Danish manual)

Tool cabinet with lock - item no. 9074825

Description: Tool cabinet with lock and adjustable shelves and adjustable feet.

Areas of application: Workshop, garage, etc.

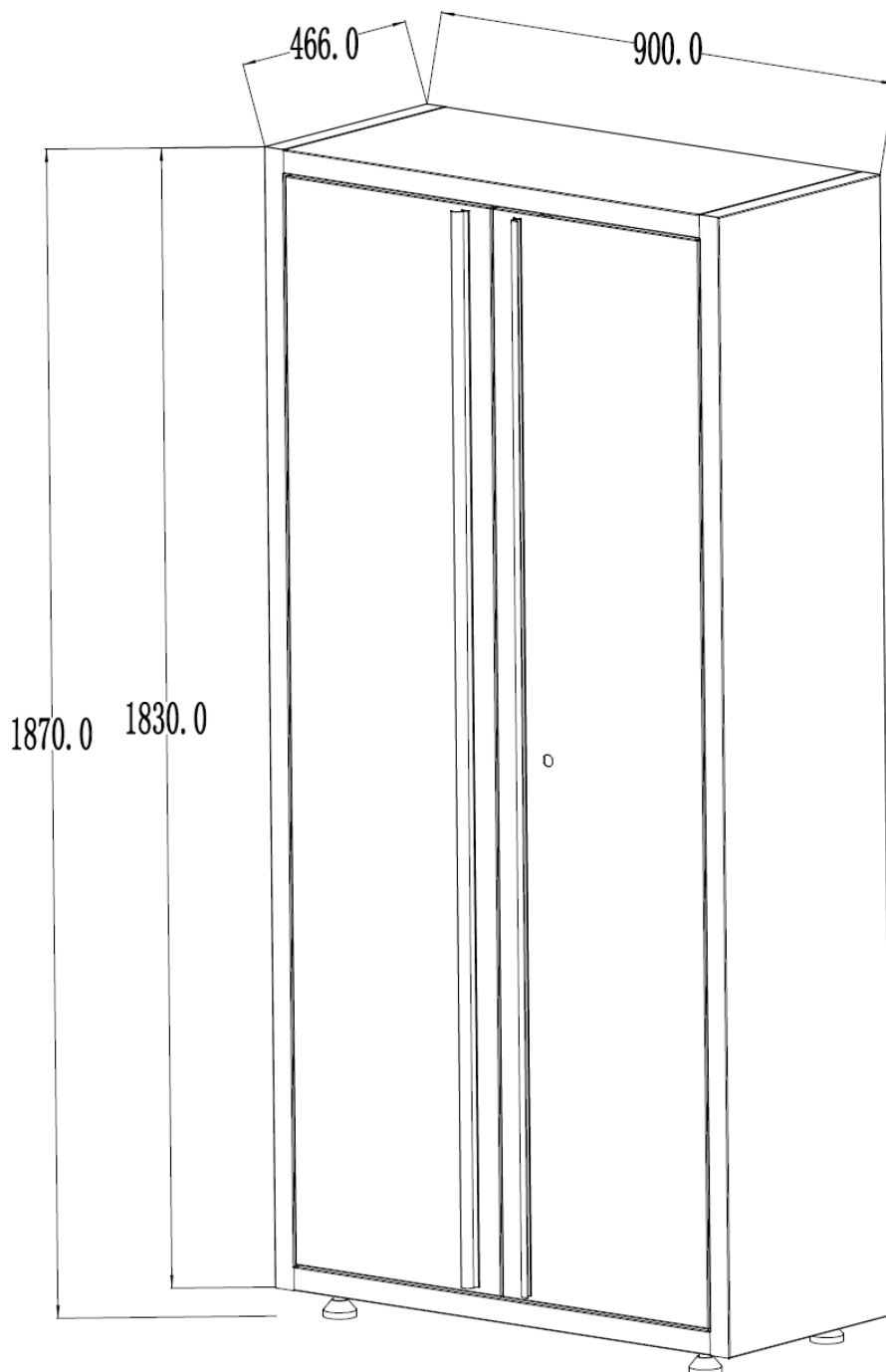
Intended use: The product may only be used as described in the instructions for use – any other use is considered improper.

CONTENTS

| | |
|------------------------------|---|
| SPECIFICATIONS..... | 2 |
| ASSEMBLY..... | 3 |
| STEP 1: Adjustable feet..... | 3 |
| STEP 2: Side panels..... | 3 |
| STEP 3: Top plate..... | 4 |
| STEP 4: Rear panel..... | 4 |
| STEP 5: Shelves..... | 5 |
| STEP 6: Door..... | 5 |
| STEP 7: Magnetic locks..... | 5 |

SPECIFICATIONS

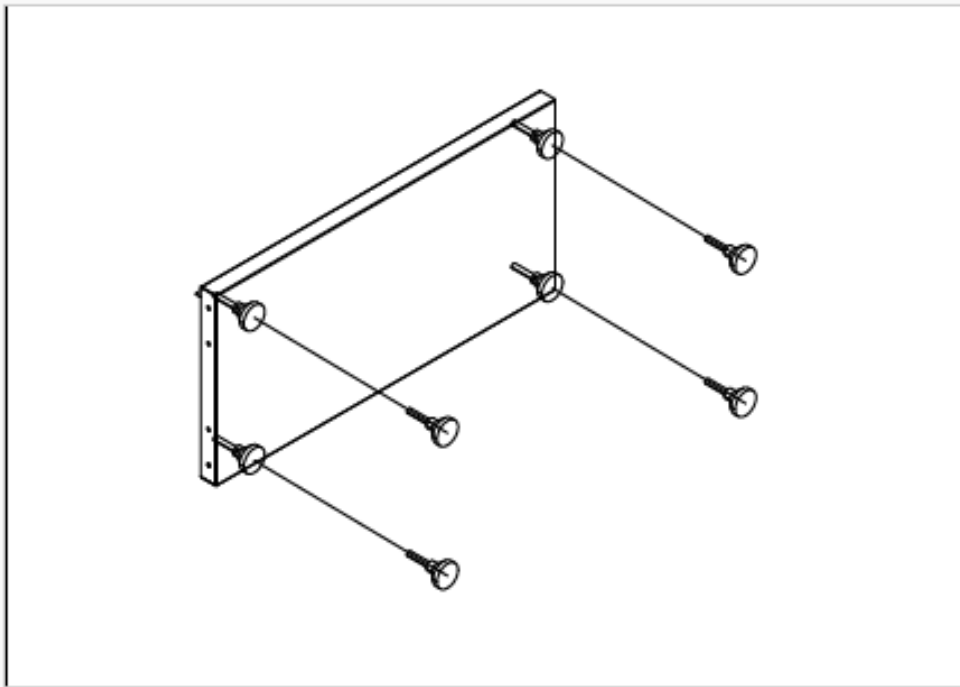
| | |
|---------------------|---------------------|
| Dimensions | H187 x W90 x D47 cm |
| Number of shelves | 4 |
| Max. load per shelf | 20 kg |
| Gross/net weight | 63/55 kg |



ASSEMBLY

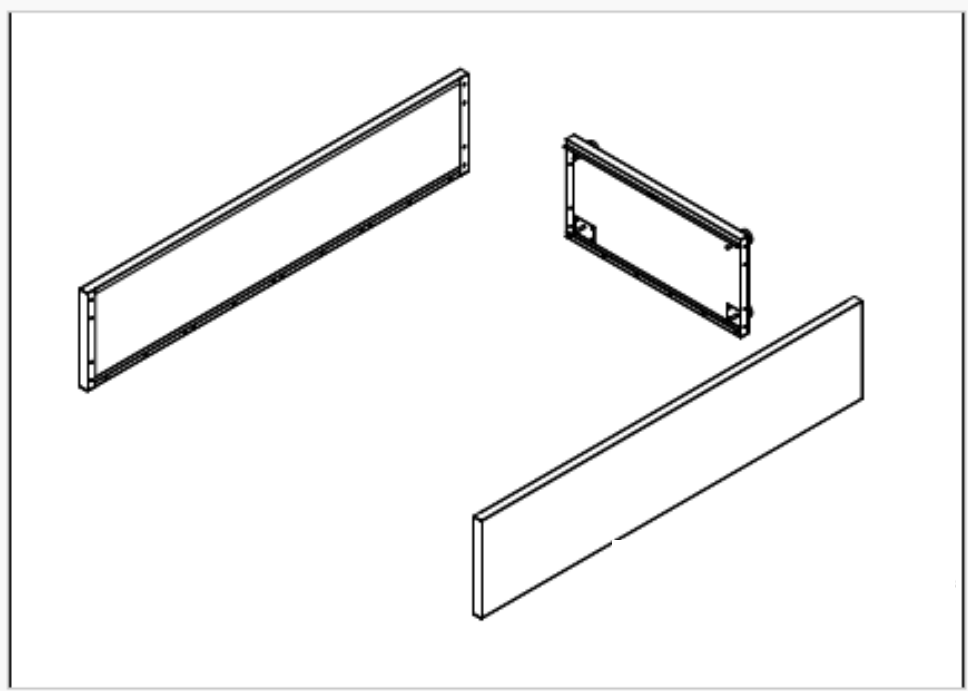
STEP 1: Adjustable feet

Screw the adjustable feet onto the base plate as shown.



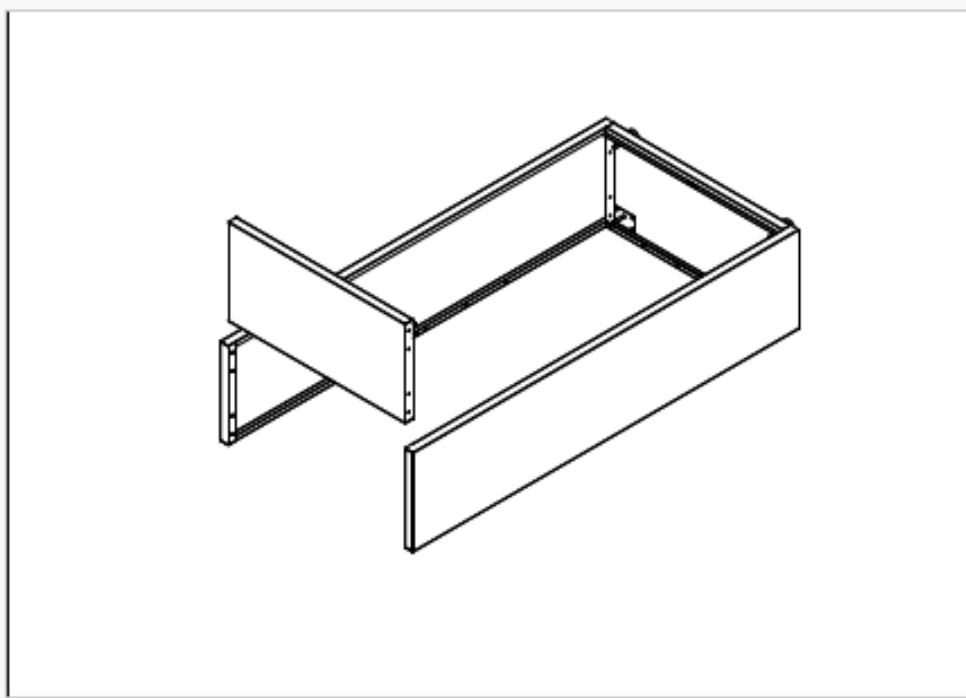
STEP 2: Side panels

Fit the left and right side panels. Secure with screws on both sides of the base plate.



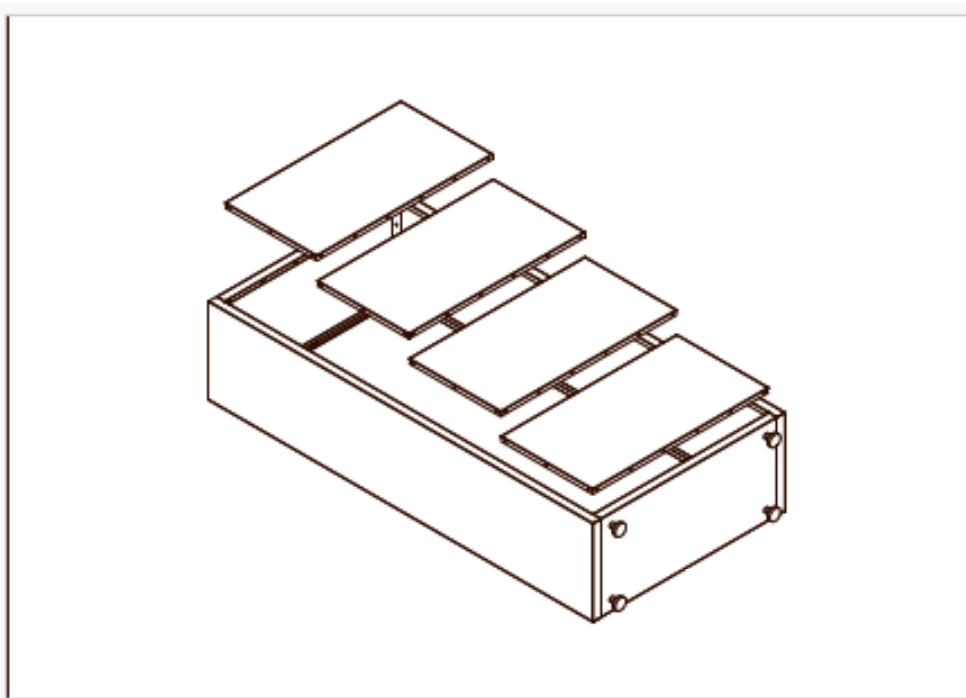
STEP 3: Top plate

Fit the top plate, securing it with screws at both ends to attach it to the frame.



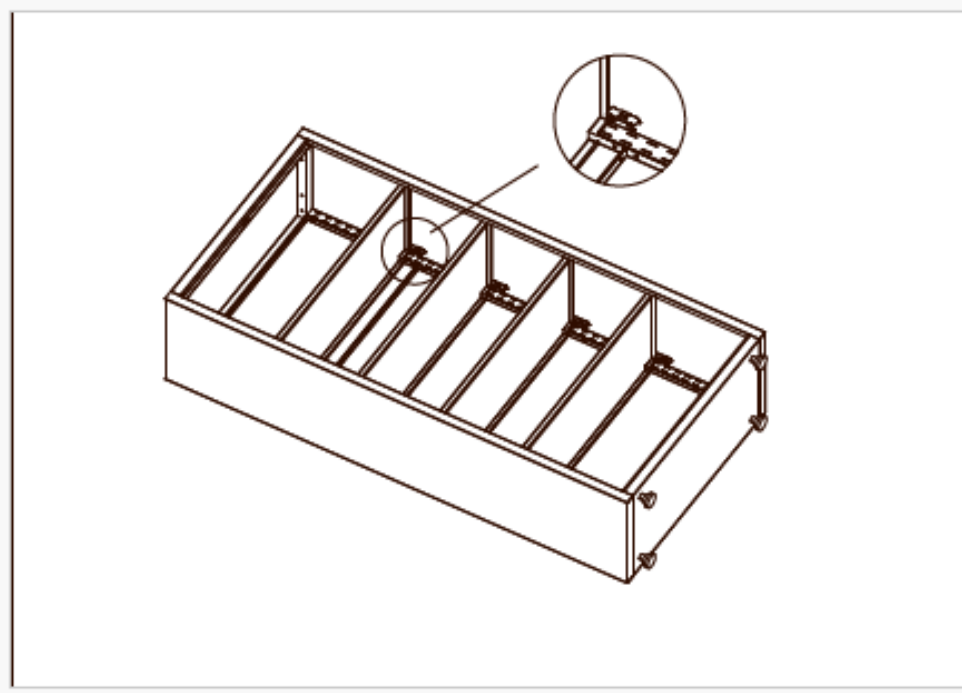
STEP 4: Rear panel

Assemble the 4 sections and tighten the screws to secure them.



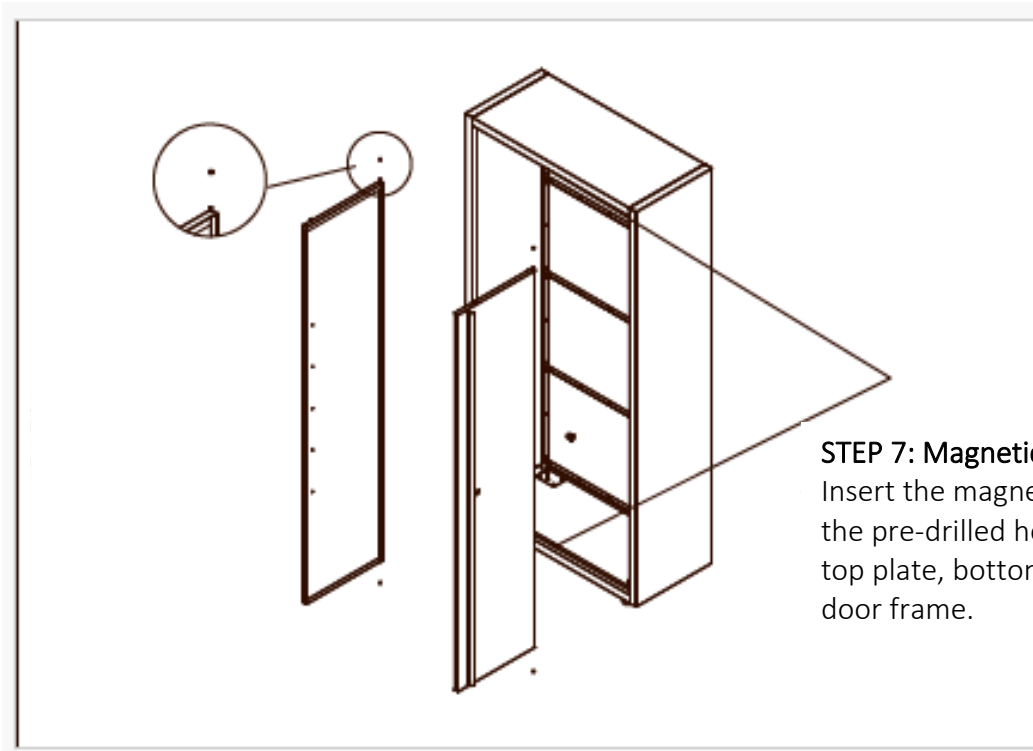
STEP 5: Shelves

Click the shelf supports into the sides of the cabinet and assemble the shelves.



STEP 6: Door

Fit the washers onto the top and bottom pins on the left and right door panels. Insert the door pins into the hinge holes on the top and bottom panels.

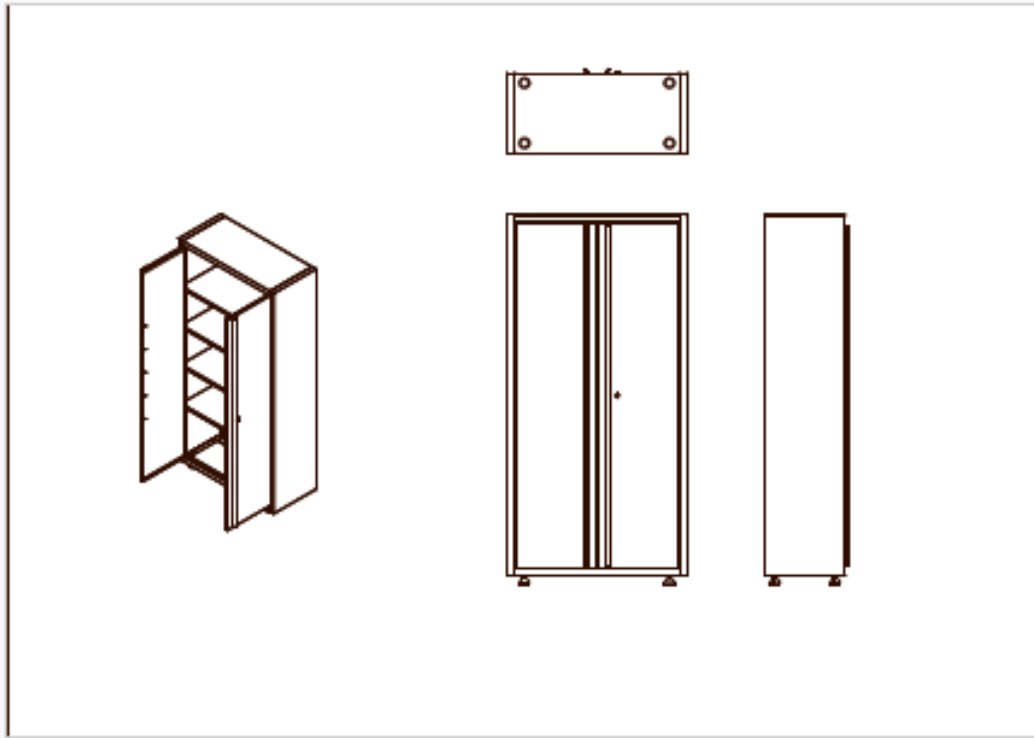


STEP 7: Magnetic locks

Insert the magnetic locks into the pre-drilled holes on the top plate, bottom plate and door frame.

The cabinet is now fully assembled.

Ensure that all screws are tightened and use the adjustable feet to level the unit on the floor.



We reserve the right to change the technical parameters and specifications of this product without prior notice.