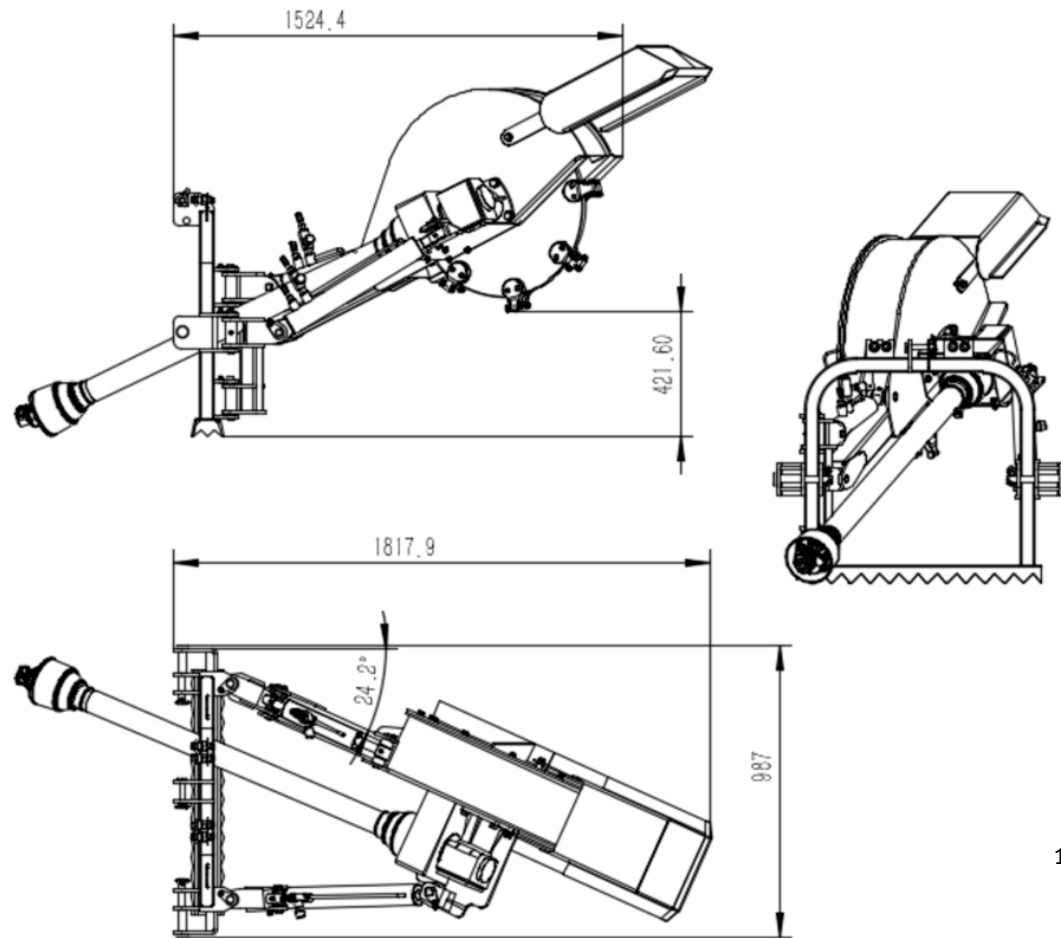


# ROTH

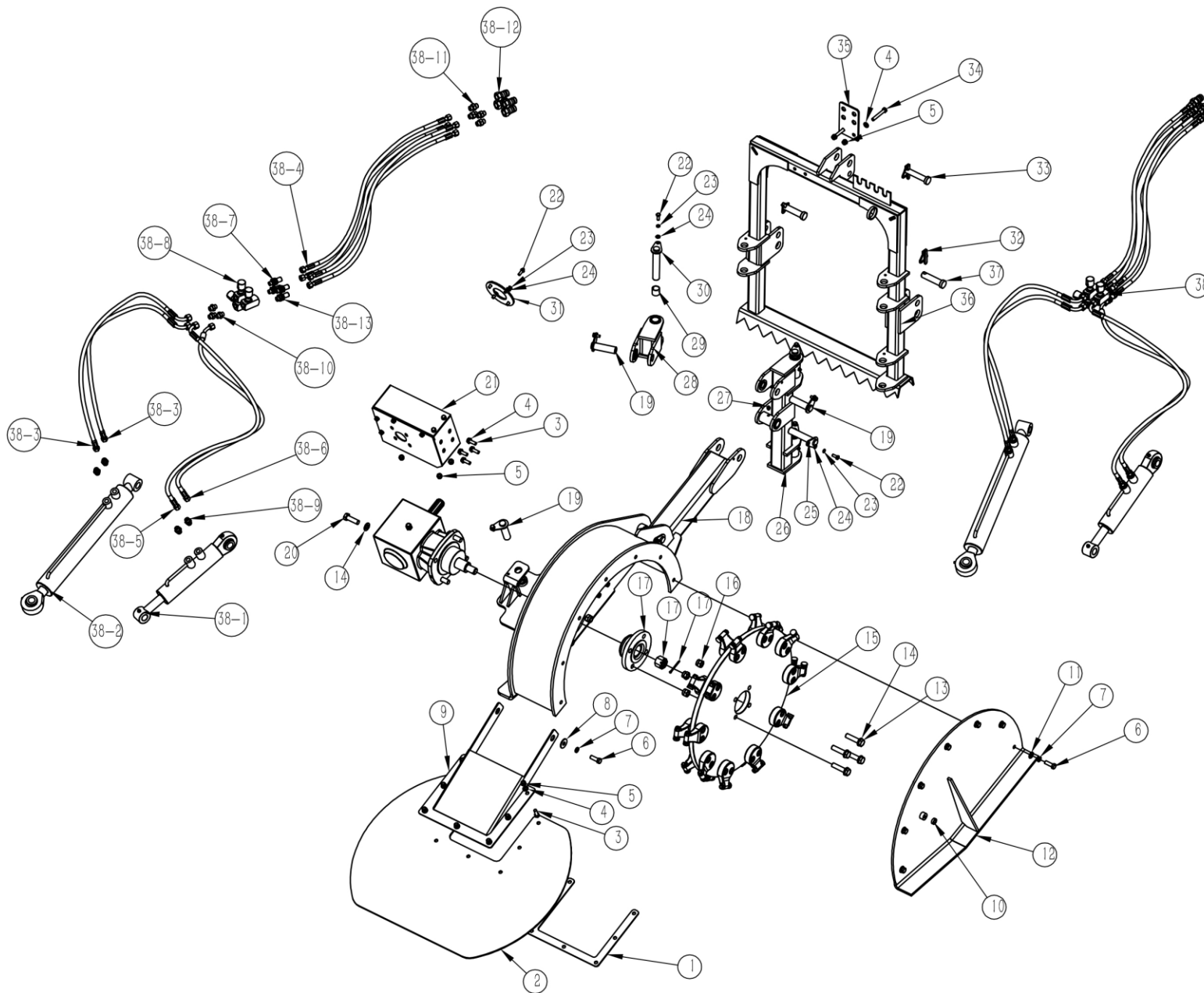
## ROTH TRAKTOR STUBFRÆSER

Reservedelskatalog til  
9072604



16.03.2026 (V2)

FIGUR 1



Kontakt  
 Tlf Salgsafdeling: 7021 2626  
 Tlf Teknisk support: 7696 2326

P. Lindberg A/S  
 Sdr. Ringvej 1  
 DK - 6600 Vejen

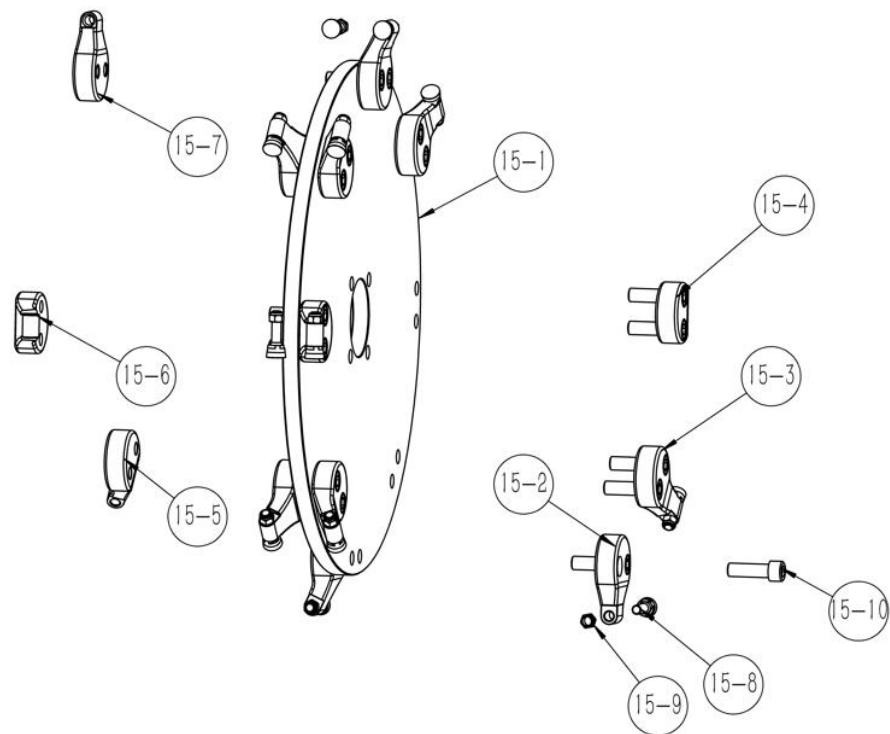
ROTH traktor stubfræser DKV2  
 www.p-lindberg.dk  
 e-mail: salg@p-lindberg.dk

## DELE TIL FIG 1

Pos	Varenr / item no.	Varenavn	Item name	OE	stk/pcs
1	N/A	Gummi trykplade	<i>RUBBER PRESSURE PLATE</i>	TSG61.19COS	1
2	9073576	Sikkerhedsplade, stor - gummi	<i>RUBBER BAFFLE</i>	TSG61.17COS	1
3	9050241	Bolt, M10x30	<i>BOLT M10*30</i>	B-G057830-10*30	15
4	9050203	Skive 10mm	<i>WASHER 10</i>	B-G00097A-10	17
5	9050208	Møtrik M10	<i>NUT M10</i>	B-G00889A-10	17
6	N/A	Bolt, M12x35	<i>BOLT M12*35</i>	B-G057830-12*35	9
7	N/A	Skive 12mm	<i>WASHER 12</i>	B-G000930-12	9
8	N/A	Skive 12mm	<i>WASHER 12</i>	B-G000960-12	2
9	9073577	Sikkerhedsplade, lille - metal	<i>BAFFLE WELDING PARTS</i>	TSG61.6COS	1
10	N/A	Afstandsstykke	<i>BAFFLE SPACER</i>	TSG61.15	2
11	N/A	Skive 12mm	<i>WASHER 12</i>	B-G00097A-12	7
12	N/A	Afskærmning	<i>OUTER PLATE WELDMENT</i>	TSG61.7	1
13	N/A	Bolt, M16x65	<i>BOLT M16*65</i>	B-G057830-16*65	4
14	9050205	Skive 16mm	<i>WASHER 16</i>	B-G00097A-16	8
15	9073578	Skærehoved, komplet	<i>CUTTER ASSEMBLY</i>	TSG61.14JA	1
16	9050210	Møtrik M16	<i>NUT M16</i>	B-G00889A-16	8
17	9073579	Gearkasse komplet	<i>GEARBOX COMPONENTS</i>	TSG61.8B-HC55	1
18	N/A	Skjold	<i>HOOD WELDING PARTS</i>	TSG61.1B	1
19	N/A	Nagle til cylinder (#2)	<i>LIFT CYLINDER PIN 2</i>	TSG61.10	3
20	9050260	Bolt, M16x50	<i>BOLT M16*50</i>	B-G057830-16*50	4
21	N/A	Skærm for gearkasse	<i>GEAR BOX PROTECT COVER ASSY</i>	TSG61.5D	1
22	9050231	Bolt, M8x20	<i>BOLT M8*20</i>	B-G057830-8*20	12
23	N/A	Skive 8mm	<i>WASHER 8</i>	B-G000930-8	12
24	N/A	Skive 8mm	<i>WASHER 8</i>	B-G00097A-8	12
25	N/A	Nagle til cylinder (#1)	<i>LIFT CYLINDER PIN 1</i>	TSG61.9	2
26	N/A	Drejgaffel	<i>SPIN WELDING PARTS</i>	TSG61.2	1
27	9049911	Smørenippel, M8x1	<i>PRESSURE INJECT.OIL CUP M8*1</i>	B-J07940A-8*1A	4
28	N/A	Drejgaffel (#2)	<i>SPIN WELDING PARTS 2</i>	TSG61.3	1
29	N/A	Bøsning 28x25x25	<i>BUSHING SF-2-28*25*25</i>	W-06-SF-2-2525	8

Pos	Varenr / item no.	Varenavn	Item name	OE	stk/pcs
30	N/A	Forbindelsesnagle	ROTARY JOINT CONN. PIN	TSG61.11	3
31	N/A	Ring ved gearkasse	GEAR BOX PROTECTIVE COVER	TSG61.13	1
32	N/A	10x45 låsestift	10*45 LOCKING PIN	B-G043290-10	3
33	N/A	Redskabsbolt, øvre	UPPER SUSPENSION PIN	NCM175.17	1
34	9050245	Bolt, M10x70	BOLT M10*70	B-G057830-10*70	2
35	N/A	Plade	OIL PIPE LOCK PLATE	TSG61.18COS	1
36	N/A	Ophæng	SUSPENSION WELDING PARTS	TSG61.4PL	1
37	N/A	Redskabsbolt, nedre	LOWER SUSPENSION PIN	NCM175.18	2
38	N/A	Hydrauliksystem, komplet	HYDRAULIC COMPONENTS	TSG61.12PL	1
38-1	9073580	Løftecylinder	LIFTING CYLINDER	TSG61.12-1	1
38-2	9073581	Svingcylinder	SWING CYLINDER	TSG61.12-2	1
38-3	9073582	Hydraulikolie slange #1 (svingcyl.)	SWING OIL PIPE 1	TSG61.12.3COS	2
38-4	9073583	Hydraulikolie slange #2 (svingcyl.)	SWINGING OIL PIPE 2	TSG61.12.4COS	4
38-5	9073584	Hydraulikolie slange #1 (løftecyl.)	LIFTING PIPE 1	TSG61.12.5COS	1
38-6	9073585	Hydraulikolie slange #2 (løftecyl.)	LIFTING PIPE 2	TSG61.12.6COS	1
38-7	N/A	Kobling, M16x1,5-G1/4	EXT. CONNECTOR M16X1.5-G1/4	TSG61.12.7COS	3
38-8	9073505	Drøvleventil	ONE-WAY FLOW CONTROL VALVE	W-05-STU-G1/4	3
38-9	9073515	Kobling, M16x1,5-M16x1,5	CONNECTOR M16X1.5-M16X1.5	W-05-GE10LM16*1.5ED	4
38-10	N/A	Kobling, M16x1.5-G1/4	CONNECTOR M16X1.5-G1/4	W-05-GE10LRED	3
38-11	9073516	Kobling, M16x1.5 -G1/2	CONNECTOR M16*1.5 -G1/2"	W-05-GE10LR1/2ED	4
38-12	N/A	Lynkobling, G1/2	QUICK-CHANGE CONNECTOR G1/2	B-G058620-L-G1/2	4
38-13	N/A	Skotkobling / åndedrætskobling, M16x1,5	BULKHEAD CONN. M16X1.5	W-05-SV10LOMD	1

FIGUR 2



DELE TIL FIG 2

Pos	Varenr / item no.	Varenavn	Item name	OE	stk/pcs
15-1	9073586	Skærehjul uden holdere & platter	KNIFE DISC	SSG61.4-7	1
15-2	9073587	Skæreplatteholder #900-1	KNIFE HOLDER 900-1	ESG47.4-1	1
15-3	9073588	Skæreplatteholder #900-2	KNIFE HOLDER 900-2	ESG47.4-2	6
15-4	9073589	Skæreplatteholder #900-4	KNIFE HOLDER 900-4	ESG47.4-4	1
15-5	9073590	Skæreplatteholder #900-3	KNIFE HOLDER 900-3	ESG47.4-3	6
15-6	9073591	Skæreplatteholder #900-5	KNIFE HOLDER 900-5	ESG47.4-5	1
15-7	9073592	Skæreplatteholder #900-6	KNIFE HOLDER 900-6	ESG47.4-6	1
15-8+9	9073593	Skæreplatte #900 inkl. møtrik	CUTTER HEAD 900 INCL. NUT	ESG47.4-8+W-07-008	16
15-10	9073595	Bolt, 5/8-18x2x2	HEXAGON SOCKET SCREW 5/8-18*2*2	W-07-009	16

Vi forbeholder os ret til uden foregående varsel at ændre de tekniske parametre og specifikationer for dette produkt