

▶ SANDSPRIDARE 1,5 - 2,0

Art nr: 76153, 76154, 76158, 76203, 76204, 76208



Instruktionsbok & reservdelsförteckning

Förord

Vi lyckönskar dig med ditt köp av XYZ Sandspridare och är övertygade om att du gjort ett klokt val. Denna instruktionsbok kommer att hjälpa dig att förstå och utnyttja din sandspridare till fullo. Boken innehåller upplysningar som talar om hur du skall använda och sköta din sandspridare, för att få maximal glädje av den.



Symbolen här bredvid utmärker i denna instruktionsbok en rad eller ett stycke som Vi vill att du som användare skall läsa och begrunda extra noga.

XYZ Trading AB förbehåller sig rätten, att utan föregående meddelande, förändra och förbättra produkten. Vid direkt skade-görelse, felbetjäning eller missbruk bortfaller alla ersättningskrav som brukaren kan ha på XYZ Trading AB. Detta gäller även garantiperioden som fastställts till 12 månader från faktureringsdatum.

Med vänliga hälsningar

Peter Steffansson
XYZ Trading AB

Innehållsförteckning

Försäkran om överensstämmelse	3
Teknisk data	4
 Säkerhet	5
Tillkoppling och montering	5
Råd om användning	6
Underhåll	6
Frånkoppling	6
Demontering	6
Sprängskisser samt	
reservdelsförteckningar	7-14

Försäkran om överensstämmelse enligt maskindirektivet

XYZ Trading AB
Bjåsta 129
829 53 Bergsjö
SWEDEN

www.xyz.se
Tel 0650-71065

Försäkrar härmed att:

Maskin	Sandspridare 150/200
Typ / best nr	76153, 76154, 76158, 76203, 76204, 76208
Serie nr	2576xxx001-2576xxx999
Tillv. år	2025

- är tillverkade i överensstämmelse med direktiv 2006/42/EG med särskild hänvisning till direktivets Annex 1 om väsentliga hälso- och säkerhetskrav i samband med konstruktion och tillverkning av maskiner
- är tillverkade i överensstämmelse med följande harmoniserade standarder:
EN ISO 12100:2010, EN ISO 4413:2010

Bergsjö den 2025-01-10



Peter Steffansson
VD och behörig att ställa samman den
tekniska dokumentationen inom XYZ Trading AB

Teknisk data

	Sandspridare 150	Sandspridare 150	Sandspridare 150	Sandspridare 150
Best nr	76154	76153	76204	76203
Arbetsbredd (mm)	1500	1500	2000	2000
Total bredd (mm)	1750	1750	2180	2180
Total längd (mm)	1200	1200	1200	1200
Total höjd (mm)	780	780	780	780
Vikt (kg)	350	350	410	410
Anfästning	Kat 2/3 & SMS	Kat 2/3 & Euro	Kat 2/3 & SMS	Kat 2/3 & Euro
Max last (kg)	600	600	800	800
Volym (liter)	870	870	1110	1110
Max oljeflöde (liter/min)	60	60	60	60
Max oljetryck (bar)	160	160	160	160

	Sandspridare 150 FLEXI	Sandspridare 150 FLEXI
Best nr	76158	76208
Arbetsbredd (mm)	1500	2000
Total bredd (mm)	1750	2180
Total längd (mm)	1200	1200
Total höjd (mm)	780	780
Vikt (kg)	310	370
Anfästning	Flexi-ram*	Flexi-ram*
Max last (kg)	600	800
Volym (liter)	870	1110
Max oljeflöde (liter/min)	60	60
Max oljetryck (bar)	160	160

*Flexi-ramar

Benämning	Best nr
FLEXI-ram	57120
FLEXI-ram 3P	57125
FLEXI-ram Euro	57130
FLEXI-ram Euro/3P	57135
FLEXI-ram SMS	57140
FLEXI-ram SMS/3P	57145
FLEXI-ram Ålö (typ 3)	57148
FLEXI-ram 3P	57160
FLEXI-ram LBM	57168
FLEXI-ram BM	57170
FLEXI-ram L20	57172
FLEXI-ram L30	57173
FLEXI-ram Kramer 180-350	57174
FLEXI-ram Kramer 380-580	57175
FLEXI-ram Bobcat (1140mm)	57180



Säkerhet



Varning för klämrisk



Varning för insnärjning



Varning för skärrisk



Läs Instruktionsbok



CE Märkning

Den roterande omröraren och utmatningsvallen i sandspridaren utgör en klämrisk, skärrisk samt risk för insnärjning.

Kontrollera regelbundet att gallret över omröraren och utmatningsvallen är fastmonterat och inget skräp fastat i sandspridaren.

Det är förarens ansvar att inte utsätta andra för fara med sandningsmaskinen. Om föraren eller någon annan vistas i direkt närhet av maskinen, skall sandspridaren vara avslagen, stå stilla och vara nedsänkt på marken.

Skall service eller reparationsarbeten utföras på maskinen skall säkerhetsåtgärder vidtagas så skada på maskin eller människor ej kan uppstå. Palla under maskinen så att ingen kan komma i kläm.



Det är absolut förbjudet att vistas i sandningsmaskinen under drift!

Tillkoppling och montering

Knastervalsen i XYZ Sandspridare 150/200 drivs med en hydraulisk motor.

För att montera sandspridaren, följ detta:

- Placera traktor och sandspridare på ett plant underlag.
- Luta sandspridaren bakåt och koppla den till traktorns dragstänger.
- Ersätt sedan traktorns tryckstång med den hydrauliska som följer med sandspridaren.
- Börja med att montera den hydrauliska cylindern med kolven mot traktorn.
- Koppla sedan tippcylinders hydraulslangar till traktorns dubbelverkande uttag och juste dess längd så att hålserien på cylindern når övre fästet på sandspridaren.
- Koppla sedan de två hydraulslangarna från regleringsventilen till ett dubbelverkande uttag. Oljan kan köras genom regleringventilen och motorn i båda riktningarna. I en riktning ger detta max rotationshastighet på knastervalsen. (OBS! Denna riktning kan skada gummilisterna) och i den andra riktningen är hastigheten reglerbar med hjälp av ratten på regleringsventilen.

⚠ Efter en timmes användning skall samtliga skruvar och muttrar kontrolleras och efterdragas!

Vid fyllning av sandspridaren skall grus/kross med max 10 mm stenstorlek användas. Används större material skadas utmatningen.

Iakttag stor försiktighet vid fyllning av spridaren, föraren kan råka äventyra tryckstångens livslängd genom oaktsam fyllning. Sandspridare får ej backas mot jordfast eller fruset material när den fylls, sandspridaren kan brytas sönder.

⚠ Vid montering av gummilist mot spridningsvalsen, ska dessa monteras med ett mellanrum på 3-4 mm.

⚠ OBS! Vid lastning, lyft EJ sandspridaren med lyftarmarna! Drag först upp den med hydraulcylindern. Hydraulcylindern kan skadas om sandspridaren lyfts under belastning med lyftarmarna.

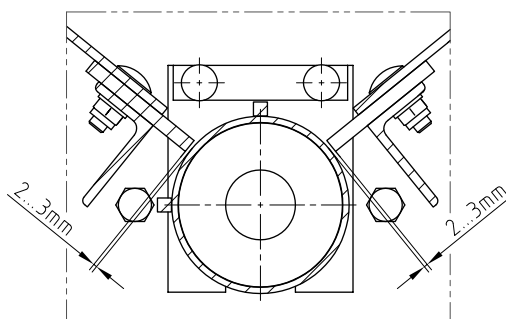
Råd om användning

Utmatad mängd beror på vilket sandningsmaterial som används. Det åligger föraren att avgöra antalet spridningar som måste göras för att uppnå ett fullgott halkningsskydd. För att ändra spridningsmängden justeras ratten på regleringsventilen.

Underhåll

Följande skall beaktas var 10:e driftstimma

De fyra kullagren skall smörjas med fett.
Kedjan mellan hydraulmotorn och knastervalsen skall spännas och smörjas.



Årligt underhåll

Maskinen skall tömmas och rengöras efter varje säsong, för att undvika onödigt rostangrepp.

Frånkoppling

Placera sandspridaren på ett jämt och hårt underlag. Luta därefter sandspridaren bakåt och demontera sprinten till toppstång och lyftarmarna.

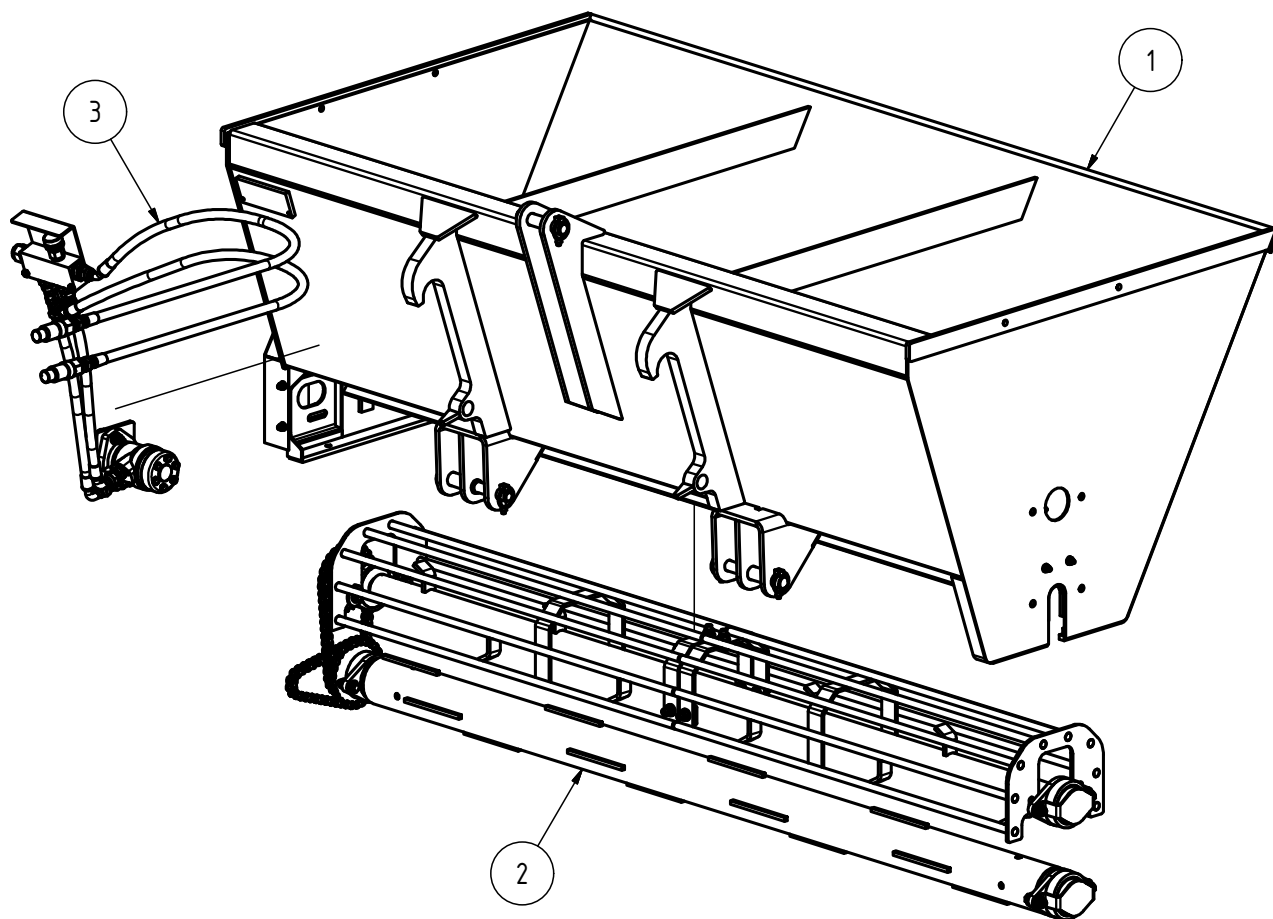
Sandningsmaterialet bör ej utsättas för väta, då detta kan frysa ihop, och göra maskinen obrukbar vid nästa användningstillfälle.

Demontering

När maskinen är obrukbar och tas ur drift skall maskinen lämnas till en, av brukarlandet, godkänd skrotningsfirma.

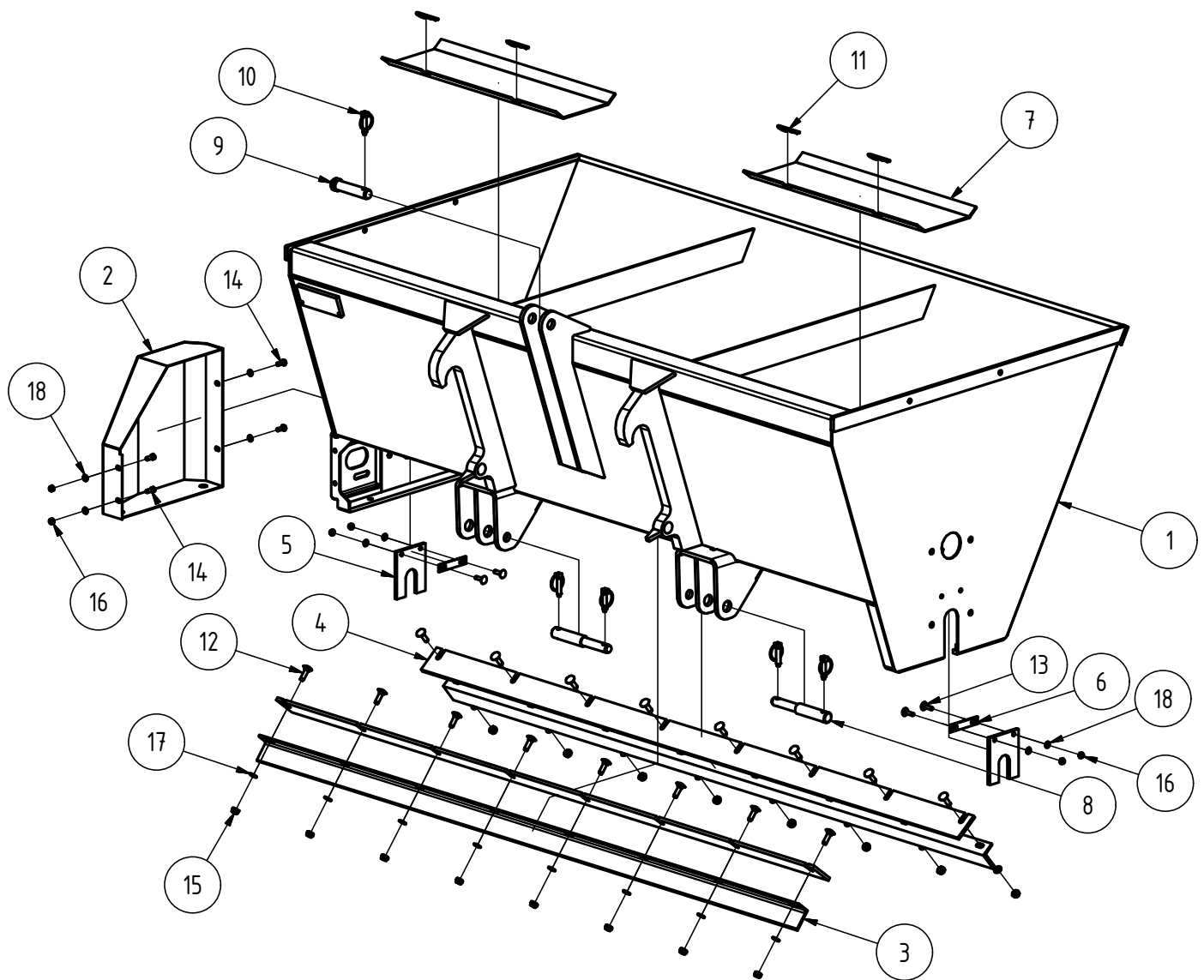
Sprängskiss XYZ Sandspridare 150 & 200

Typ / Best nr 76153, 76154, 76158, 76203, 76204, 76208



			76203	76204	76208	76153	76154	76158
			EURO	SMS	Frame	EURO	SMS	Frame
Nr	Antal	Beskrivning	Artikelnr	Artikelnr	Artikelnr	Artikelnr	Artikelnr	Artikelnr
1	1	Maskinkropp	76203-1	76204-1	76208-1	76153-1	76154-1	76158-1
2	1	Utmatning	76204-2	76204-2	76204-2	76154-2	76154-2	76154-2
3	1	Hydrauldetaljer	76204-3	76204-3	76204-3	76204-3	76154-3	76204-3

Sprängskiss



Reservdelsförteckning

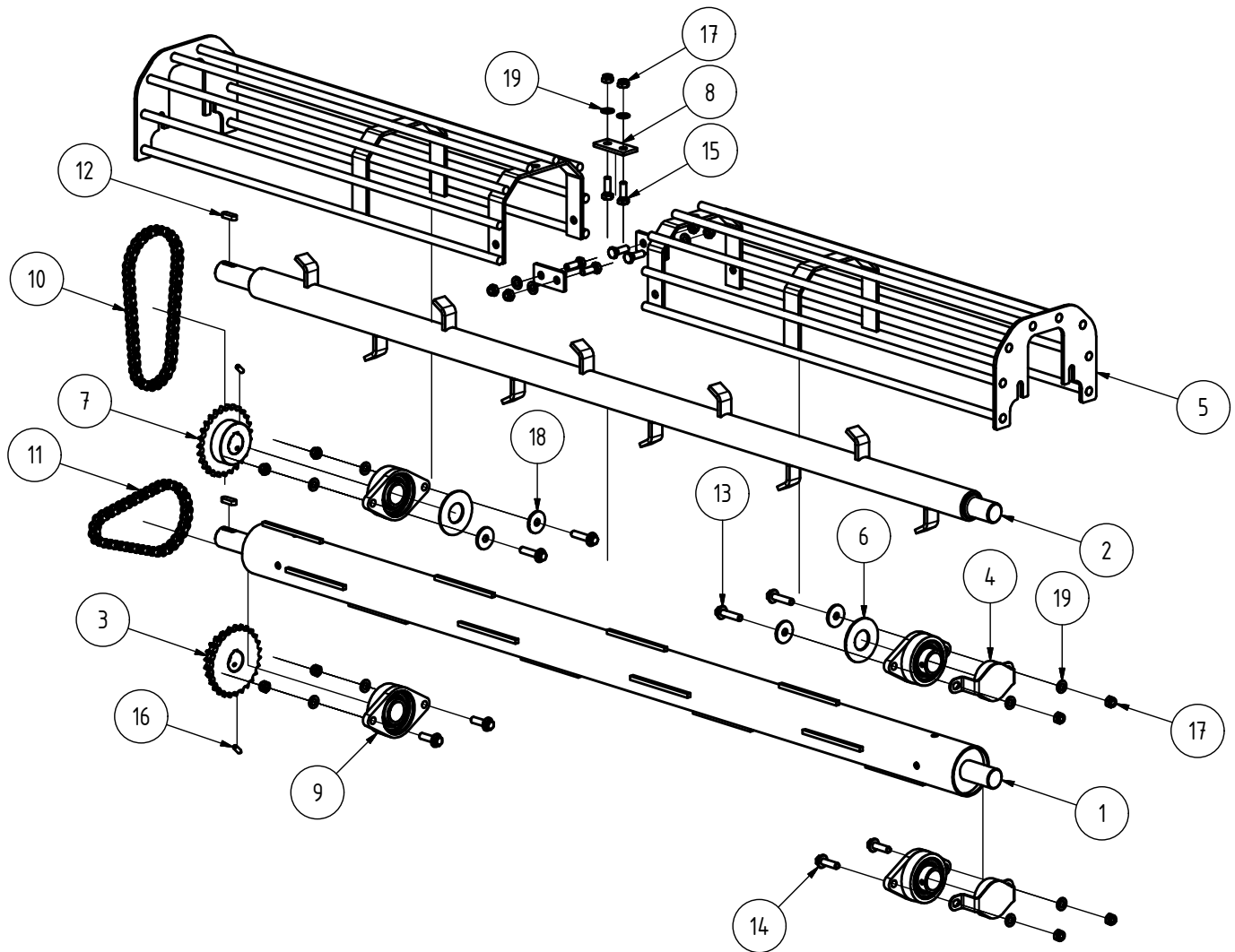
			76203-1	76204-1	76208-1
			EURO	SMS	Frame
Nr	Antal	Beskrivning	Artikelnr	Artikelnr	Artikelnr
1	1	Maskinkropp	76203.01.00.00	76204.01.00.00	76208.01.00.00
2	1	Kåpa	76200.05.00.00	76200.05.00.00	76200.05.00.00
3	2	Stödplåt	7640.00.00.03	7640.00.00.03	7640.00.00.03
4	2	Plåt	7640.00.00.04	7640.00.00.04	7640.00.00.04
5	2	Plåt	7640.00.00.05	7640.00.00.05	7640.00.00.05
6	2	Plåt	7640.00.00.06	7640.00.00.06	7640.00.00.06
7	2	Plåt	76200.00.00.08	76200.00.00.08	76200.00.00.08
8	2	Tapp	76200.00.00.10	76200.00.00.10	76200.00.00.10
9	1	Tapp	25-120	25-120	25-120
10	5	Ringsprint	LST 11	LST 11	LST 11
11	4	Sprint	LSA 4-20	LSA 4-20	LSA 4-20
12	16	Bult	M10 x 35	M10 x 35	M10 x 35
13	4	Bult	M8 x 30	M8 x 30	M8 x 30
14	4	Bult	M8 x 20	M8 x 20	M8 x 20
15	16	Mutter	M10	M10	M10
16	6	Mutter	M8	M8	M8
17	16	Bricka	A 10,5	A 10,5	A 10,5
18	8	Bricka	A 8,4	A 8,4	A 8,4

			76153-1	76154-1	76158-1	
			EURO	SMS	Frame	
Nr	Antal	Beskrivning	Artikelnr	Artikelnr	Artikelnr	Standard
1	1	Maskinkropp	76153.01.00.00	76154.01.00.00	76154.01.00.00	
2	1	Kåpa	76200.05.00.00	76200.05.00.00	76200.05.00.00	
3	2	Stödplåt	7615.00.00.01	7615.00.00.01	7615.00.00.01	
4	2	Plåt	7615.00.00.02	7615.00.00.02	7615.00.00.02	
5	2	Plåt	7640.00.00.05	7640.00.00.05	7640.00.00.05	
6	2	Plåt	7640.00.00.06	7640.00.00.06	7640.00.00.06	
7	2	Plåt	76150.00.00.08	76150.00.00.08	76150.00.00.08	
8	2	Tapp	76200.00.00.10	76200.00.00.10	76200.00.00.10	
9	1	Tapp	25-120	25-120	25-120	
10	5	Ringsprint	LST 11	LST 11	LST 11	
11	4	Sprint	LSA 4-20	LSA 4-20	LSA 4-20	
12	12	Bult	M10 x 35	M10 x 35	M10 x 35	DIN 603
13	4	Bult	M8 x 30	M8 x 30	M8 x 30	DIN 603
14	4	Bult	M8 x 20	M8 x 20	M8 x 20	DIN 933
15	12	Mutter	M10	M10	M10	DIN 985
16	6	Mutter	M8	M8	M8	DIN 985
17	12	Bricka	A 10,5	A 10,5	A 10,5	DIN 125
18	8	Bricka	A 8,4	A 8,4	A 8,4	DIN 125

Förklaring

Std=Standard detalj som ej lagerförs.

Sprängskiss



Reservdelsförteckning

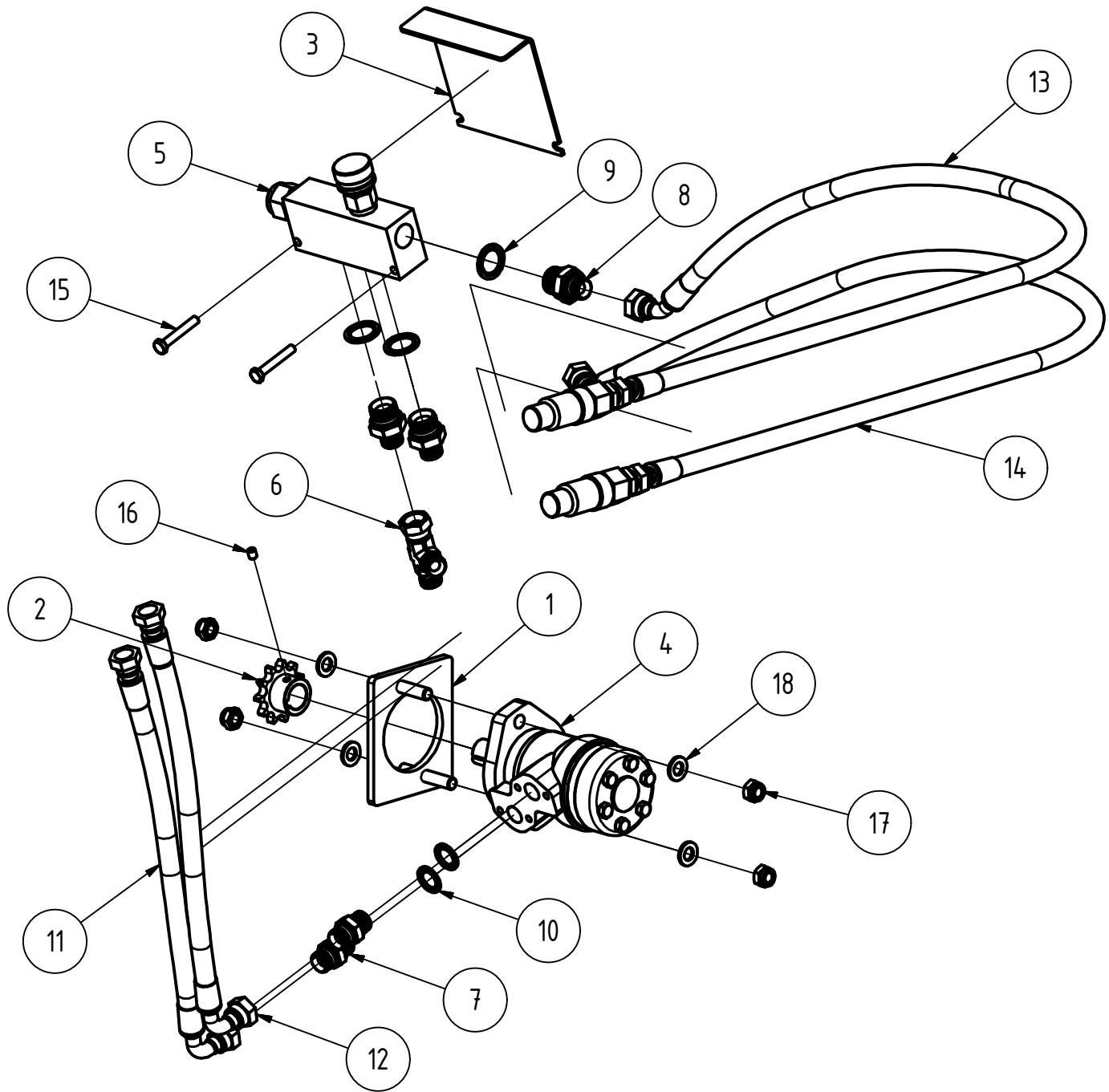
			76203	76204	76208
			SMS	EURO	Frame
Nr	Antal	Beskrivning	Artikelnr	Artikelnr	Artikelnr
1	1	Utmatnings vals	7640.02.00.00	7640.02.00.00	7640.02.00.00
2	1	Omrörare	76200.03.00.00	76200.03.00.00	76200.03.00.00
3	1	Kedjehjul	76200.06.00.00	76200.06.00.00	76200.06.00.00
4	2	Täckplåt	7642.07.00.00	7642.07.00.00	7642.07.00.00
5	2	Galler	76200.08.00.00	76200.08.00.00	76200.08.00.00
6	2	Tätning	7642.00.00.01	7642.00.00.01	7642.00.00.01
7	1	Kedjehjul	7642.00.00.02	7642.00.00.02	7642.00.00.02
8	3	Plåt	76200.00.00.09	76200.00.00.09	76200.00.00.09
9	4	Lager	FYTB 40 TF	FYTB 40 TF	FYTB 40 TF
10	1	Kedja	10B-1-49	10B-1-49	10B-1-49
11	1	Kedja	10B-1-40	10B-1-40	10B-1-40
12	2	Fjädersprint	A 12 x 8 x 36	A 12 x 8 x 36	A 12 x 8 x 36
13	4	Bult	M12 x 50	M12 x 50	M12 x 50
14	4	Bult	M12 x 40	M12 x 40	M12 x 40
15	6	Bult	M12 x 35	M12 x 35	M12 x 35
16	2	Bult	M8 x 20	M8 x 20	M8 x 20
17	14	Mutter	M12	M12	M12
18	4	Bricka	ø12	ø12	ø12
19	14	Bricka	A 13	A 13	A 13

			76153	76154	76158	
			SMS	EURO	Frame	
Nr	Antal	Beskrivning	Artikelnr	Artikelnr	Artikelnr	Standard
1	1	Utmatnings vals	7615.02.00.00	7615.02.00.00	7615.02.00.00	
2	1	Omrörare	76150.03.00.00	76150.03.00.00	76150.03.00.00	
3	1	Kedjehjul	76200.06.00.00	76200.06.00.00	76200.06.00.00	
4	2	Täckplåt	7642.07.00.00	7642.07.00.00	7642.07.00.00	
5	2	Galler	76150.08.00.00	76150.08.00.00	76150.08.00.00	
6	2	Tätning	7642.00.00.01	7642.00.00.01	7642.00.00.01	
7	1	Kedjehjul	7642.00.00.02	7642.00.00.02	7642.00.00.02	
8	3	Plåt	76200.00.00.09	76200.00.00.09	76200.00.00.09	
9	4	Lager	FYTB 40 TF	FYTB 40 TF	FYTB 40 TF	
10	1	Kedja	10B-1-49	10B-1-49	10B-1-49	
11	1	Kedja	10B-1-40	10B-1-40	10B-1-40	
12	2	Fjädersprint	A 12 x 8 x 36	A 12 x 8 x 36	A 12 x 8 x 36	DIN 6885
13	4	Bult	M12 x 50	M12 x 50	M12 x 50	DIN 6921
14	4	Bult	M12 x 40	M12 x 40	M12 x 40	DIN 6921
15	6	Bult	M12 x 35	M12 x 35	M12 x 35	DIN 933
16	2	Bult	M8 x 20	M8 x 20	M8 x 20	DIN 916
17	14	Mutter	M12	M12	M12	DIN 985
18	4	Bricka	ø12	ø12	ø12	ISO 7094
19	14	Bricka	A 13	A 13	A 13	DIN 125

Förklaring

Std=Standard detalj som ej lagerförs.

Sprängskiss



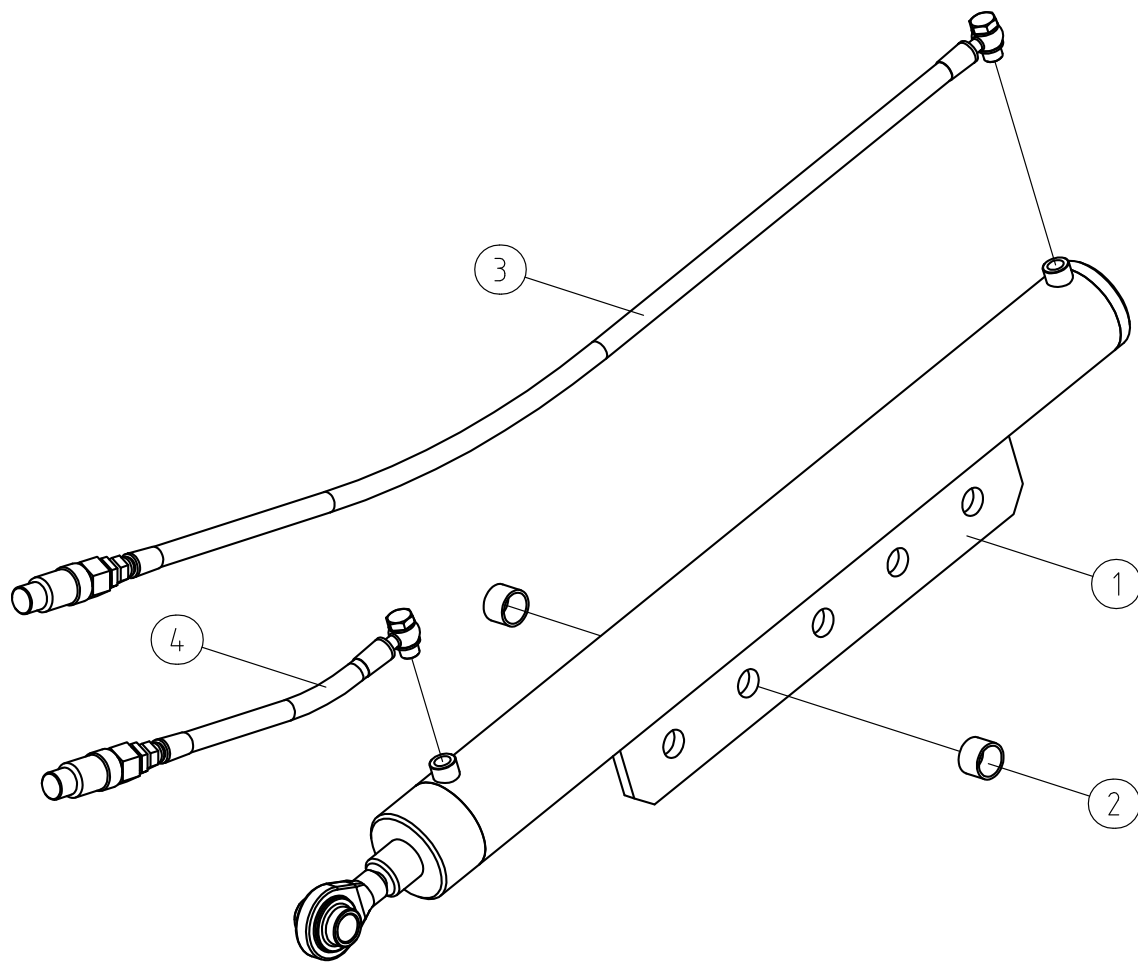
Reservdelsförteckning

		Modell	76200-3 76200-4 76200-8 76150-8	76153-03 EURO	
Nr	Antal	Beskrivning	Artikelnr	Artikelnr	Standard
1	1	Hållare	7641.04.00.00	7641.04.00.00	
2	1	Kedjehjul	37921.00.00.02	37921.00.00.02	
3	1	Täckplåt	7642.00.00.05	7642.00.00.05	
4	1	Hyd motor	OMP 200	OMP 200	
5	1	Ventil	201164	201164	
6	1	T rör	7404-08-08	7404-08-08	
7	2	Adapter	7002-08-08	7002-08-08	
8	3	Adapter	7002-08-12	7002-08-12	
9	3	Gummi	5601-01-12	5601-01-12	
10	2	Gummi	5601-01-08	5601-01-08	
11	1	Slang	H1	H5	
12	1	Slang	H2	H6	
13	1	Slang	H3	H3	
14	1	Slang	H4	H4	
15	2	Bult	M8 x 50	M8 x 50	DIN 931
16	1	Bult	M8 x 10	M8 x 10	DIN 916
17	4	Mutter	M12	M12	DIN 985
18	4	Bricka	A 13	A 13	DIN 125

Förklaring

Std=Standard detalj som ej lagerförs.

Sprängskiss hydraulcylinder



Nr	Antal	Benämning	Reservdelsnr.	Standard del
1	1	Hyd cylinder	HC-80-40-795	ø40-80-795
2	2	Distans		φ33.6x2.6: 23
3	1	Slang	764805 (innehåller båda slangarna)	G3/8 TR x G3/8 B: L-2120
4	1	Slang	764805 (innehåller båda slangarna)	G3/8 TR x G3/8 B: L-1300
		Komplett cylindersats	7648_001	Innehåller alla delar ovan.

Förklaring

Std=Standard detalj som ej lagerförs.

