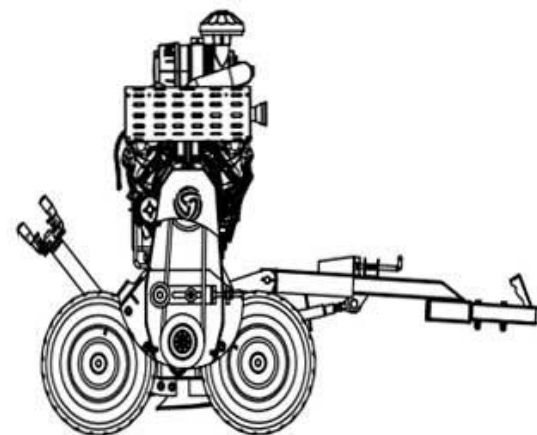
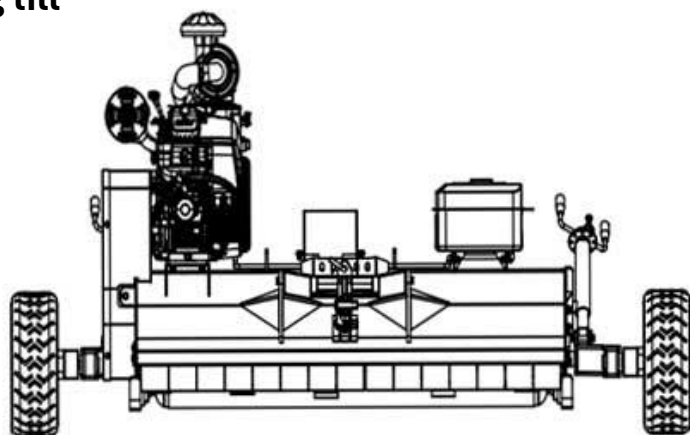




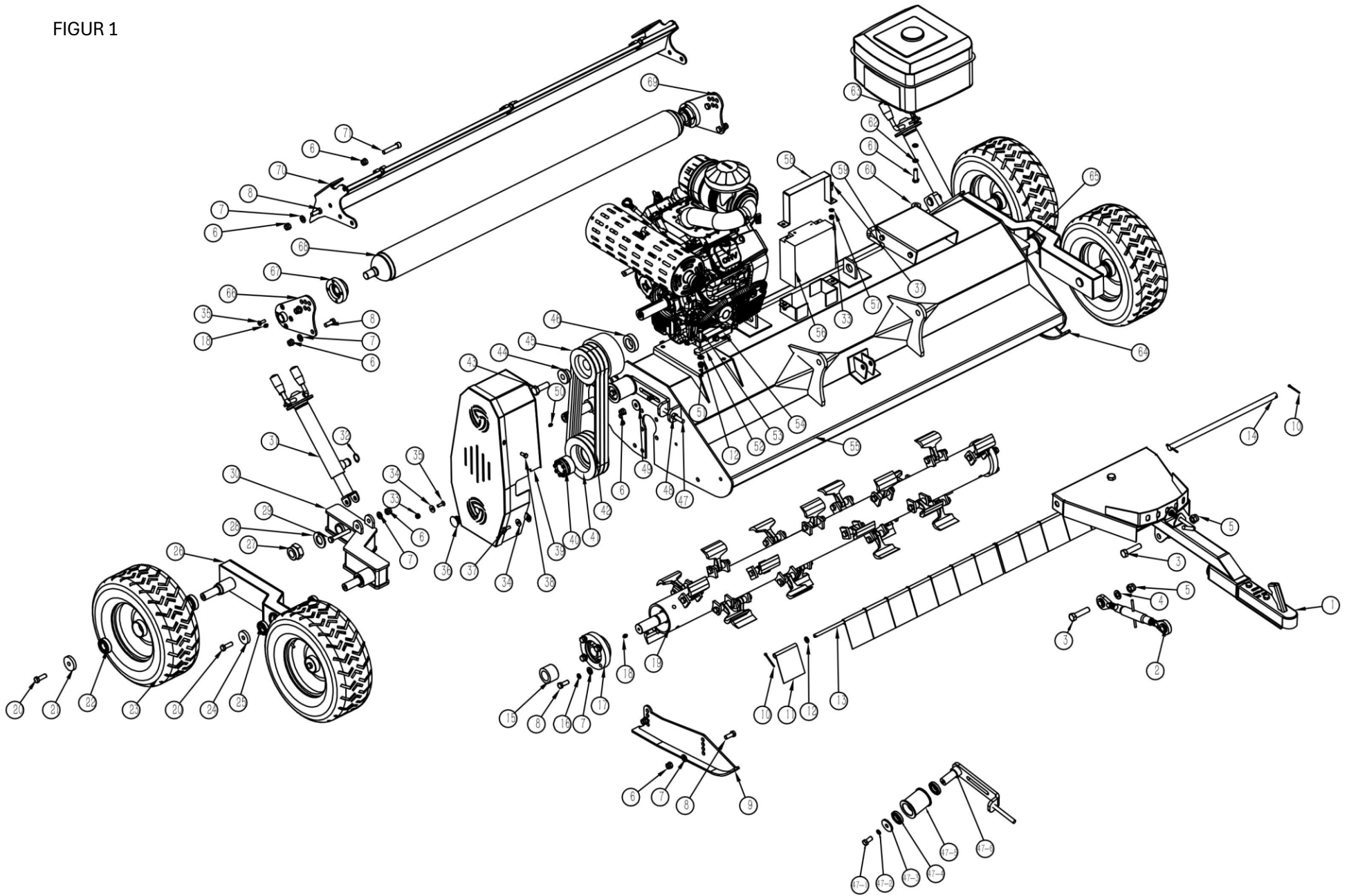
AHEAD ATV SLAGHACK

Reservdelskatalog till
9063098



19.05.2021 (V1)
reviderad 13.04.2026 (V3)

FIGUR 1



Kontakt
Ordermottagning: 010-209 70 50
Teknisk support: 010-209 70 50

P. Lindberg
Myrangatan 4
745 37 Enköping

RES 9063098
www.p-lindberg.se
e-mail: order@p-lindberg.se

DELAR TILL FIG 1

| Pos | Art. | Varunamn | Item name | OE | stk/pcs |
|-----|---------|------------------------------|-------------------------|-------------------------|---------|
| 1 | 9013698 | Handtag för dragkrok | LINKAGE ASSEMBLING | ---- | 1 |
| 2 | 9062531 | Toppstång, justerbar | BALL CONNECTION BAR | ATV120.23 | 1 |
| 3 | N/A | Bult, M16x65 | BOLT M16*65 | GB/T 5783 M16X65 | 2 |
| 4 | 9050206 | Bricka, 16 mm | WASHER 16 | ---- | 2 |
| 5 | 9050210 | Mutter, M16 | NUT M16 | ---- | 2 |
| 6 | 9050210 | Mutter, M16 | NUT M16 | ---- | 16 |
| 7 | 9050204 | Bricka 12mm | WASHER 12 | ---- | 20 |
| 8 | 9050250 | Bult, M12x30 | BOLT M12*30 | ---- | 18 |
| 9 | 9041057 | Glidsko, vänster | SKID (L) | ---- | 1 |
| 10 | N/A | Sprint, 4x40 | SPLIT PIN 4*40 | KS 1321 4X40 | 4 |
| 11 | 9041062 | Klaff | FENDER | EF100.00.122 | 15 |
| 12 | 9050203 | Bricka 10mm | WASHER 10 | ---- | 23 |
| 13 | 9070900 | Stång för skyddsklaff | BAR FOR FENDER | ATV150.13 | 1 |
| 14 | N/A | Axel för bogseringsanordning | CONNECTION BAR | ATV120.18.02 | 1 |
| 15 | N/A | Bussning | BUSHING | ATV120.18.03 | 1 |
| 16 | N/A | Fjäderbricka 12mm | SPRING WASHER 12 | GB/T 93-1987 12MM | 8 |
| 17 | 9041066 | UC207 lagerhus med lager | UC207 BEARING SEAT | UC207 BEARING SEAT | 2 |
| 18 | N/A | Smörjnippel, M8x1 | GREASE NIPPLE M8*1 | JB / T 7940.1-1995 M8X1 | 4 |
| 19 | N/A | Huvudaxel med slaga | ROTOR ASSEMBLE | ATV150.2 | 1 |
| 20 | N/A | Bult, M12x35 | BOLT M12*35 | GB/T 5783 M12X35 | 6 |
| 21 | N/A | Bricka, stor | PLATE FOR TIRE | ATV150.20 | 4 |
| 22 | 9038576 | Lager (för hjul) | BEARING 6205 | ---- | 8 |
| 23 | 9041081 | Hjul, 16x6,5-8 (utan lager) | TIRE 16*6.5-8 | 5110961 16X6,5-8 | 4 |
| 24 | N/A | Bricka, stor | PLATE FOR WHEEL ARM | ATV150D-PL.6 | 2 |
| 25 | 9038552 | Kullager 6005 | BEARING 6005 | ---- | 4 |
| 26 | N/A | Boogiearm | WHEEL ARM WELDMENT | ATV150.10 | 2 |
| 27 | 9044186 | Låsmutter, M30x2 | NUT M30 | ---- | 2 |
| 28 | N/A | Bricka 30 mm | WASHER 30 | GB/T 97.1 30MM | 2 |
| 29 | 9050255 | Bult, M12x80 | BOLT M12*80 | ---- | 2 |
| 30 | N/A | Hjularm, vänster | WHEEL ARM WELDMENT LEFT | ATV150D-PL.3 LEFT | 1 |
| 31 | 9061663 | Spindel för höjdjustering | TIRE ADJUSTMENT | ATV120.30 | 2 |

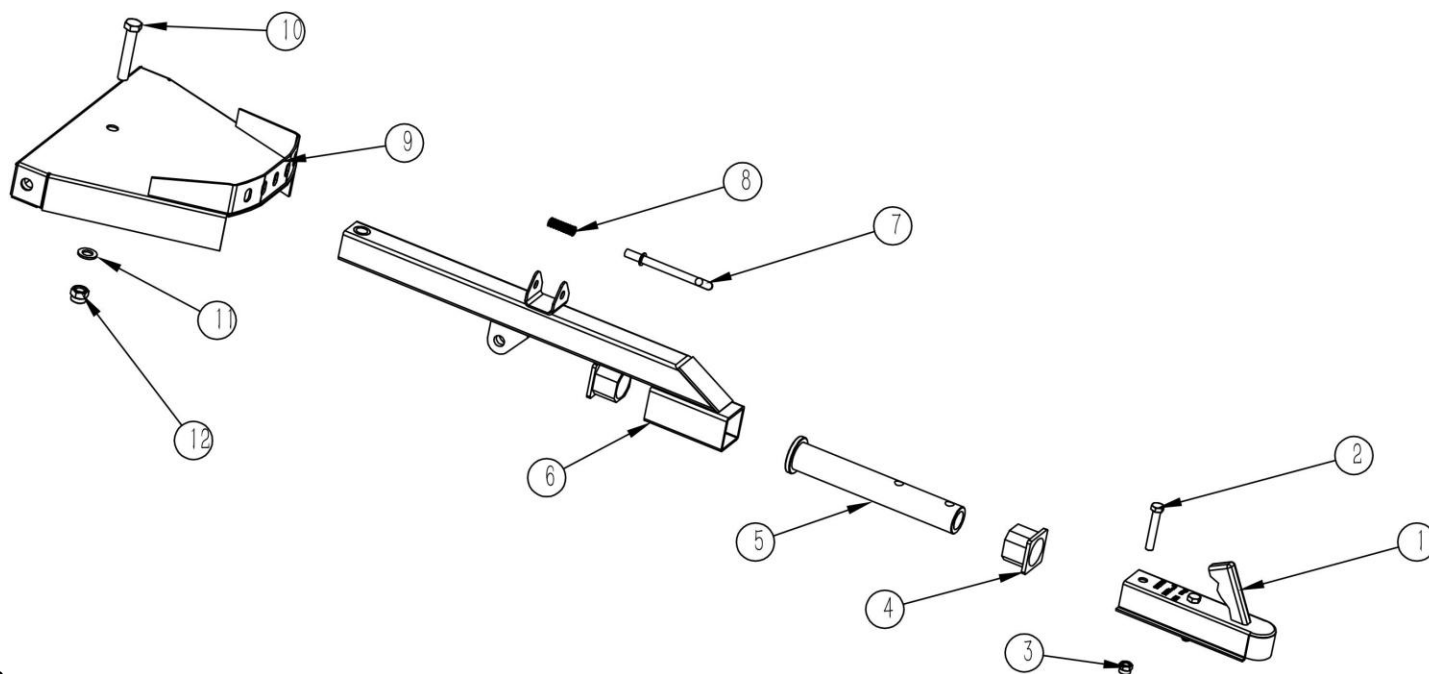
| Pos | Art. | Varunamn | Item name | OE | stk/pcs |
|------|---------|-------------------------------|--------------------------|--------------------------|---------|
| 32 | N/A | Låsring | SHAFT CARD 24 | GB/T 894.1 | 2 |
| 33 | 9050207 | Mutter, M8 | NUT M8 | ---- | 3 |
| 34 | 9050198 | Sköldbricka 8mm | BIG WASHER 8 | ---- | 2 |
| 35 | N/A | Bult, M8x25 | BOLT M8*25 | GB/T 2673-86 M8X25 | 9 |
| 36 | N/A | Gummiplugg | 25 RUBBER PLUG | 25 RUBBER PLUG | 1 |
| 37 | 9050231 | Bult, M8x20 | BOLT M8*20 | ---- | 3 |
| 38 | 9050230 | Bult, M8x16 | BOLT M8*16 | ---- | 4 |
| 39 | N/A | Bältesskydd | BELT COVER | ATV150D-PL.7 | 1 |
| 40 | 9061359 | Taperlock, 35x60 | POWER LOCK 35*60 | JB/T7934Z3 35*60 | 1 |
| 41 | N/A | Remskiva | PULLEY | ATV150.17 | 1 |
| 42 | 9065294 | BX45 rem, 17x1190 | BELT SPB1143 | ---- | 3 |
| 43 | N/A | Maskinbult, 5/8-18 UNCx65 | ENGINE BOLT 5/8-18UNC*65 | ENGINE BOLT 5/8-18UNC*65 | 1 |
| 44 | N/A | Remskiva för slingkoppling | PLATE FOR CLUTCH | ATV150.15 | 1 |
| 45 | 9064825 | Slungkoppling | CLUTCH | ATV150.18 | 1 |
| 46 | N/A | Bussning | CLUTCH BUSHING | ATV150.16 | 1 |
| 47 | 9072645 | Remsträckare, komplett | TENSIONER ASSEMBLING | ATV150.9 | 1 |
| 47-1 | N/A | Bult, M12x25 | BOLT M12X25 | GB/T 5783 M12X25 | 1 |
| 47-2 | N/A | Fjäderbricka 12mm | SPRING WASHER 12 | GB/T 93-1987 12MM | 1 |
| 47-3 | N/A | Remskiva | WASHER | ATV120.15.03 | 1 |
| 47-4 | 9061360 | Lager, 16005 | BEARING 16005 | GB 276-94 16005 | 2 |
| 47-5 | N/A | Spännarremskiva | TENSIONER | ATV120.15.02 | 1 |
| 47-6 | N/A | Fäste | BRACKET | ATV150.9.1 | 1 |
| 48 | 9050209 | Mutter, M12 | NUT M12 | ---- | 2 |
| 49 | 9050200 | Bricka 12 mm | BIG WASHER 12 | ---- | 1 |
| 50 | N/A | Smörjnippel | GREASE NIPPLE | JB/T 7940.1 M10 | 2 |
| 51 | 9050208 | Mutter, M10 | NUT M10 | ---- | 8 |
| 52 | N/A | Underlägg av gummi | RUBBER PLATE | ATV150.14 M10X55 | 2 |
| 53 | N/A | Bult, M10x55 | BOLT M10*55 | GB/T 5783 M10X55 | 4 |
| 54 | 9071413 | Motor, Loncin LC2V90FD, 18 hk | 18HP ENGINE | ---- | 1 |
| 55 | N/A | Låda för slaga | MOWER DECK | ATV150D-PL.1A | 1 |
| 56 | 9063024 | 12V batteri, 18Ah | 12V BATTERY | ---- | 1 |
| 57 | 9050202 | Bricka 8mm | WASHER 8 | GB/T 97.1 8MM | 2 |
| 58 | N/A | Batterihållare | PLATE FOR BATTERY | ATV120.24 | 1 |

| Pos | Art. | Varunamn | Item name | OE | stk/pcs |
|------|---------|----------------------------------|--|----------------------|---------|
| 59 | N/A | Bult, M10x25 | <i>BOLT M10*25</i> | GB/T 5783 M10X25 | 4 |
| 60 | N/A | Bensin slang | <i>GASOLINE PIPE</i> | ATV150.22 | 1 |
| 61 | N/A | Bult, M12x1,25x32 | <i>BOLT M12X1.25X32</i> | JB/T 978 M12X1,25X32 | 1 |
| 62 | N/A | Spännbricka | <i>COMBINE WASHER</i> | JBT 982 | 2 |
| 63 | 9066380 | Bensintank | <i>OIL TANK</i> | OIL TANK | 1 |
| 63-1 | 9074710 | Tanklok | <i>FUEL CAP</i> | W-06-S195-07100-02 | 1 |
| 64 | 9041058 | Glidsko, höger | <i>SKID /R</i> | ---- | 1 |
| 65 | N/A | Hjularm, höger | <i>WHEEL ARM /R</i> | ATV150D-PL.4 RIGHT | 1 |
| 66 | N/A | Hållare för bakre rulle, höger | <i>REAR ROLLER CONNECTION PLATE /R</i> | ATV120.10 RIGHT | 1 |
| 67 | 9044336 | UC205 lager | <i>UC205 BEARING SEAT</i> | ---- | 2 |
| 68 | N/A | Bakre rulle | <i>REAR ROLLER WELDMENT</i> | ATV150.3 | 1 |
| 69 | N/A | Hållare för bakre rulle, vänster | <i>REAR ROLLER CONNECTION PLATE /L</i> | ATV120.11 LEFT | 1 |
| 70 | N/A | Baklucka | <i>REAR DOOR WELDMENT</i> | ATV150D-PL.2 | 1 |
| 71 | 9050253 | Bult, M12x60 | <i>BOLT M12*60</i> | ---- | 3 |

ej illustrerat

| Pos | Art. | Varunamn | Item name | OE | stk/pcs |
|-----|---------|--------------------------------------|-------------------|-----------------|---------|
| - | 9064817 | Tankmätare (bensintank) | <i>FUEL GAUGE</i> | FUEL GAUGE | 1 |
| - | 9062530 | Låstapp för höjjusteringsspindel | <i>LOCK PIN</i> | MT302Z-M12-8 | 2 |
| - | 9062532 | Gummiknopp till höjjusteringsspindel | <i>RED RUBBER</i> | ATV120PL.30.4-2 | 2 |
| - | 9071236 | Svetsöga för slaga höger | | | |
| - | 9071237 | Svetsöga för slaga vänster | | | |
| - | 9072840 | Luftfilter | | | 1 |
| - | 9072871 | Tändningsslås m/nycklar | | | 1 |
| - | 9073233 | Bränslepump | | | 1 |

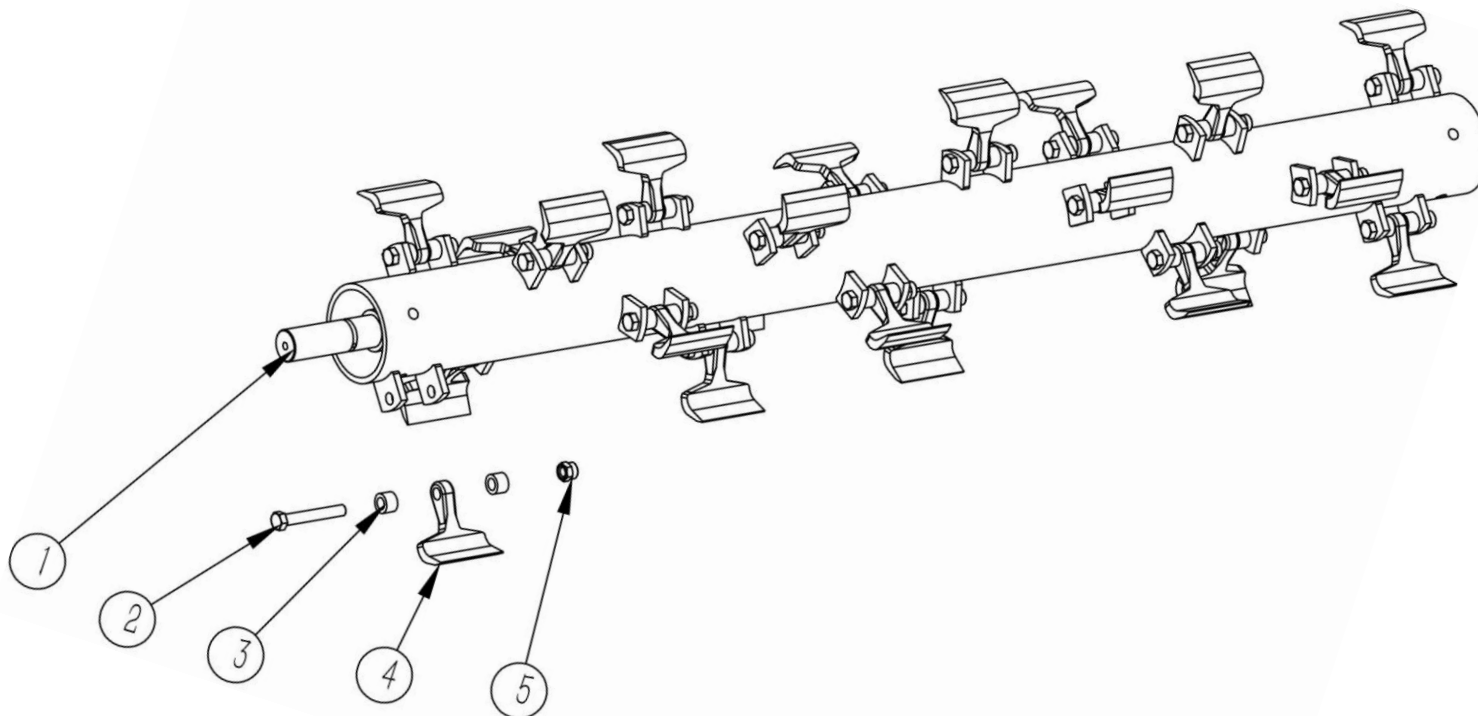
FIGUR 2



DELAR TILL FIG 2

| Pos | Art. | Varunamn | Item name | OE | stk/pcs |
|-----|---------|-----------------------------------|--------------------------|------------------|---------|
| 1 | 9013698 | Draghandske | TRAILER CONNECTOR | ---- | 1 |
| 2 | 9050254 | Bult, M12x70 | BOLT M12*70 | ---- | 2 |
| 3 | 9050209 | Mutter, M12 | NUT M12 | ---- | 2 |
| 4 | 9069711 | Svängbar bussning | BUSHING | ATV120.01.04 | 2 |
| 5 | N/A | Svängbar led/rör (A) | CONNECTION TUBE A | ATV120.01.03 | 1 |
| 6 | N/A | Dragkrok | LINKAGE WELDMENT | ATV120.01.02 | 1 |
| 7 | 9062690 | Låsspärr inkl. fjäder (pos 7 & 8) | PIN & SPRING (POS 7 & 8) | ATV120.01.05&0.6 | 1 |
| 8 | N/A | Fjäder för låsning | SPRING | ATV120.01.06 | 1 |
| 9 | 9062687 | Plåt | LINKAGE WELDMENT 1 | ATV120.01.01 | 1 |
| 10 | 9050264 | Bult, M16x90 | BOLT M16*90 | ---- | 1 |
| 11 | 9050205 | Bricka, 16 mm | WASHER 16 | ---- | 1 |
| 12 | 9050210 | Mutter, M16 | NUT M16 | ---- | 1 |
| 13 | 9050204 | Bricka, 12 mm | WASHER 12 | ---- | 2 |

FIGUR 3



DELAR TILL FIG 3

| Pos | Art. | Varunamn | Item name | OE | stk/pcs |
|-----|---------|-------------------|-----------------------------|---------------|---------|
| 1 | N/A | Huvudaxel, 150 cm | <i>ROTOR WELDMENT 150CM</i> | ATV150.2.1 | 1 |
| 2 | 9050255 | Bult, M12x80 | <i>BOLT M12*80</i> | ---- | 24 |
| 3 | 9061658 | Distansbussning | <i>BUSHING</i> | EF100.00.101B | 48 |
| 4 | 9061655 | Fläns | <i>HAMMER</i> | EF100.00.102B | 24 |
| 5 | 9050216 | Låsmutter, M12 | <i>NUT M12</i> | ---- | 24 |

Vi förbehåller oss rätten att ändra de tekniska parametrarna och specifikationerna för denna produkt utan föregående meddelande.